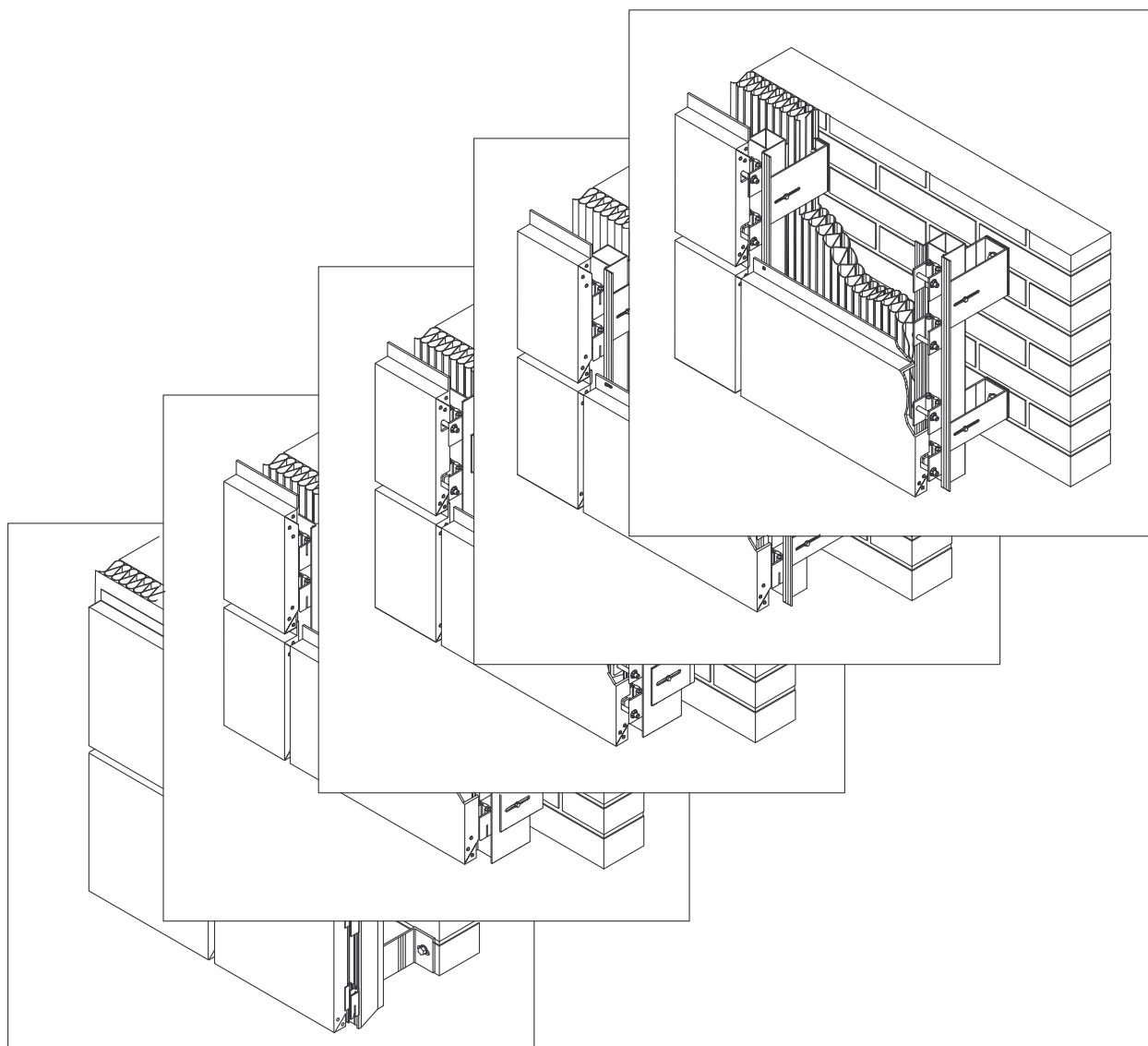


Содержание

Фасады вентилируемые, облицованные алюминиевыми композитными панелями	2
Системные решения фасадов	5
Общие решения типовых узлов	26
Детали, применяемые в системах фасадов, облицованных композитными панелями	44
Фасады вентилируемые, облицованные керамогранитом	56
Системные решения фасадов	58
Общие решения типовых узлов	78
Детали, применяемые в системах фасадов, облицованных керамогранитом	84
Системы профилей для наружной рекламы	
Общие технические решения	104
Сечения алюминиевых профилей, используемых в системах S-Torm	116

Фасады вентилируемые, облицованные алюминиевыми композитными панелями



Каталог технических решений



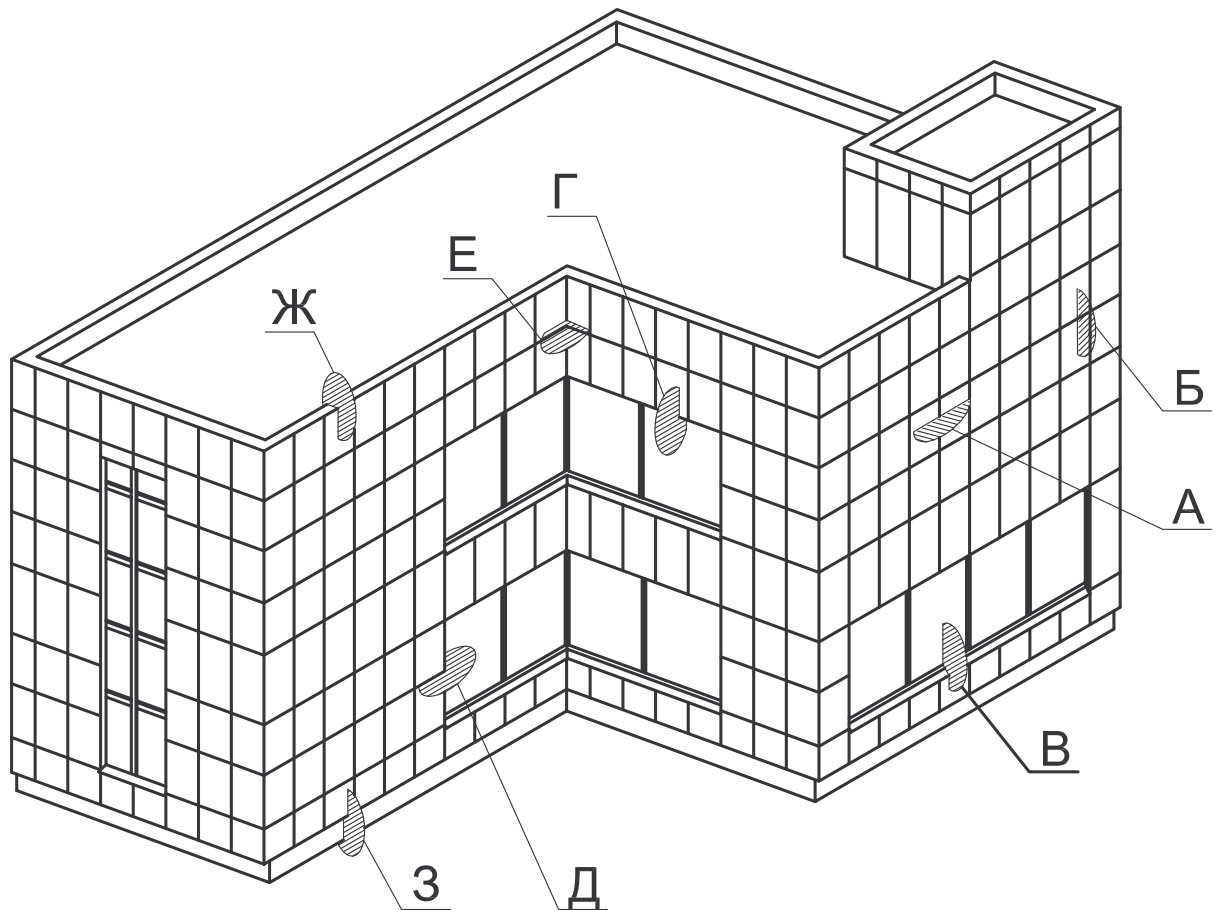
www.ibt.kiev.ua
+38 044 451 86 61
+38 056 372 70 72

Версия

Раздел

Страница

2



- А- Горизонтальное сечение фасада. - 6~24 стр.
- Б- Вертикальное сечение фасада. - 4~21 стр.
- В- Нижнее примыкание к окну. - 27 стр.
- Г- Верхнее примыкание к окну. - 26 стр.
- Д- Боковое примыкание к окну. - 28 стр.
- Е- Внутренний угол фасада. - 30,31 стр.
- Ж- Верхнее окончание фасада. - 32,33 стр.
- З- Нижнее окончание фасада. - 34 стр.

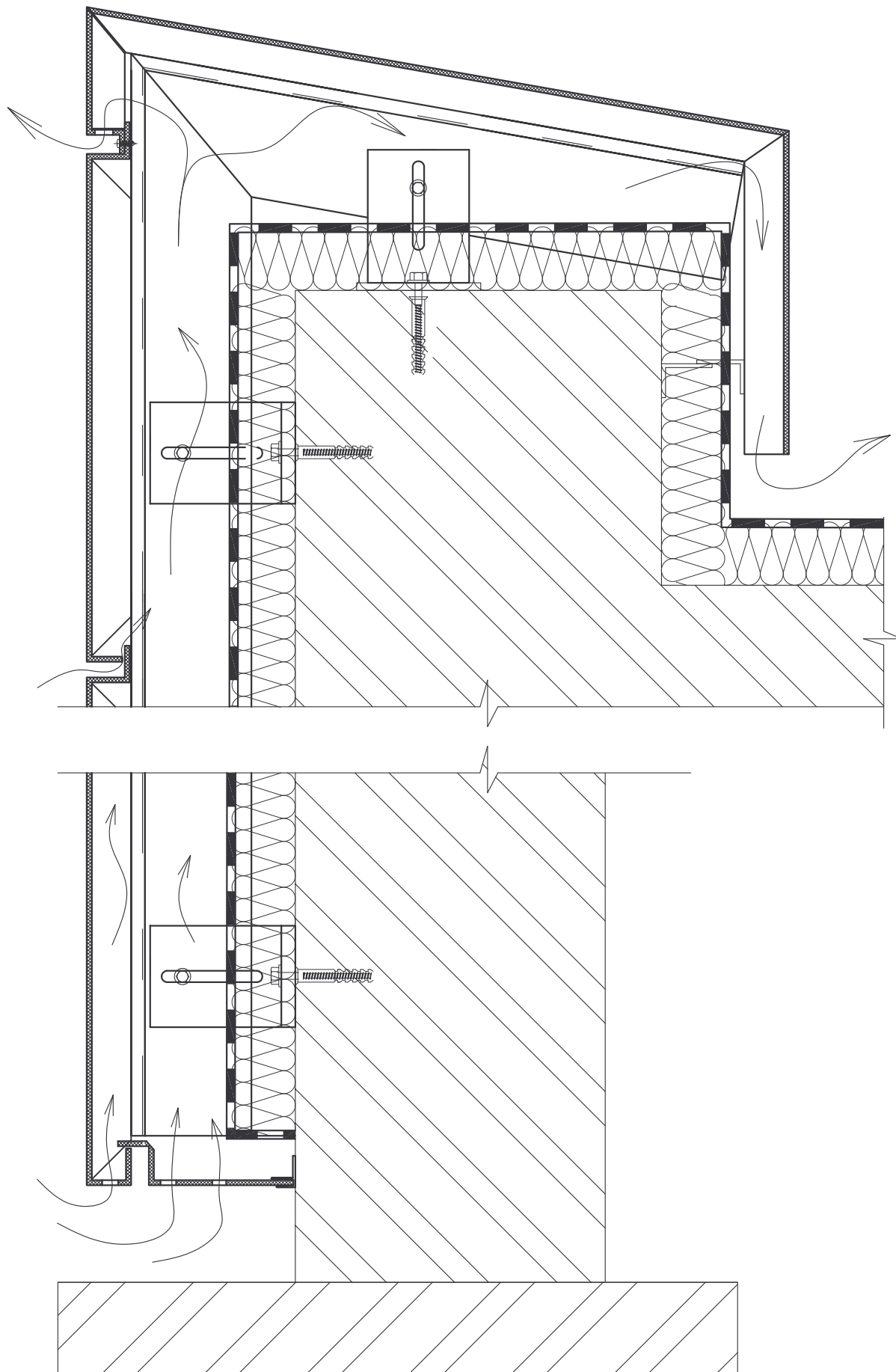


Схема вентиляции фасадов системы S-Torm



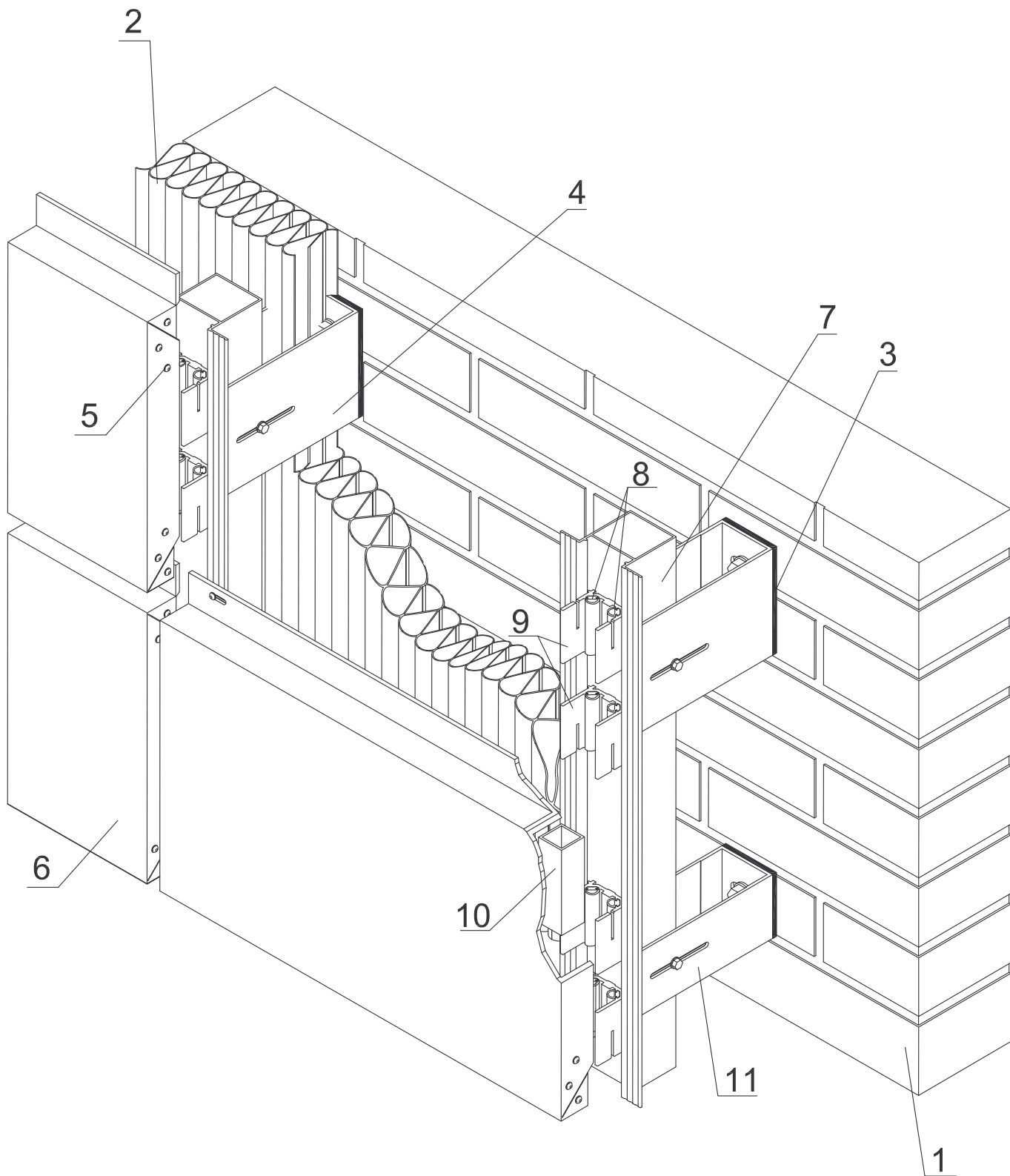
www.ibt.kiev.ua
 +38 044 451 86 61
 +38 056 372 70 72

Версия

Раздел

Страница

4



1- Стена.	5- Заклепка.	9- Ползун ST24-DS1.
2- Утеплитель.	6- Панель композитная.	10-Усилитель ST21-D.
3 - Шайба термоизолирующая.	7- Направляющая ST-13.	11-Кронштейн ST01-D2.
4-Кронштейн ST01-D1.	8- Уплотнитель.	

Изометрический вид

ST-VF 4

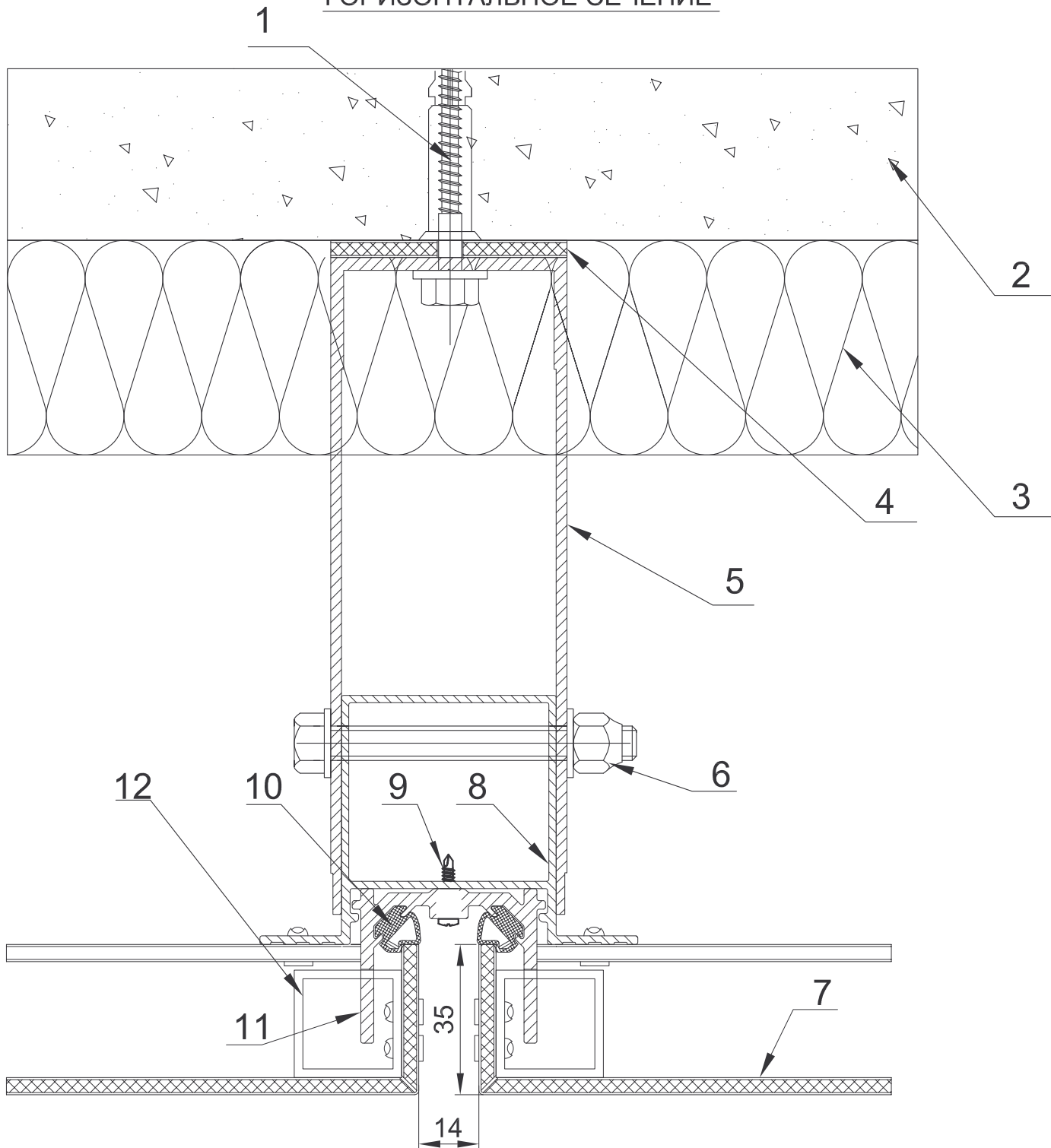
Версия	Раздел	Страница
--------	--------	----------



www.ibt.kiev.ua
+38 044 451 86 61
+38 056 372 70 72

5

ГОРИЗОНТАЛЬНОЕ СЕЧЕНИЕ

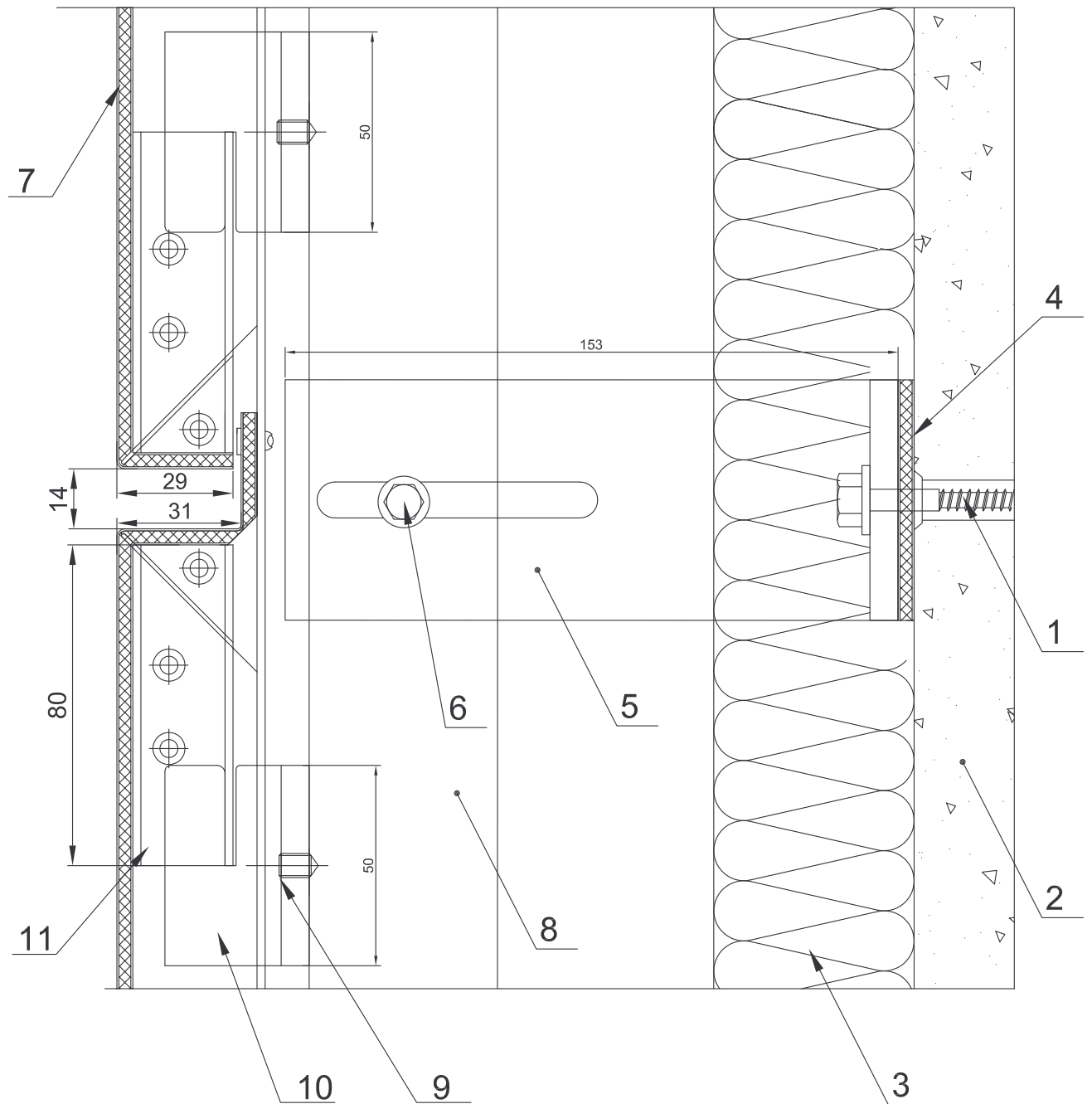


1- Анкер.	5- Кронштейн ST01-D2.	9- Саморез
2- Стена.	6- Болт/гайка М8, шайба.	10- Уплотнитель.
3- Утеплитель.	7- Панель композитная.	11- Ползун ST24-DS1.
4 - Шайба термоизолирующая.	8- Направляющая ST-13.	12- Усилитель ST21-D.

Горизонтальное сечение	ST-VF 4
------------------------	----------------

	Версия	Раздел	Страница
			6

ВЕРТИКАЛЬНОЕ СЕЧЕНИЕ



1- Анкер.	5- Кронштейн ST01-D2.	9- Штифт.
2- Стена.	6- Болт/гайка М8, шайба.	10- Ползун ST24-DS1
3- Утеплитель.	7- Панель композитная.	11- Усилитель ST21-D.
4 - Шайба термозолирующая.	8- Направляющая ST-13.	

Горизонтальное сечение

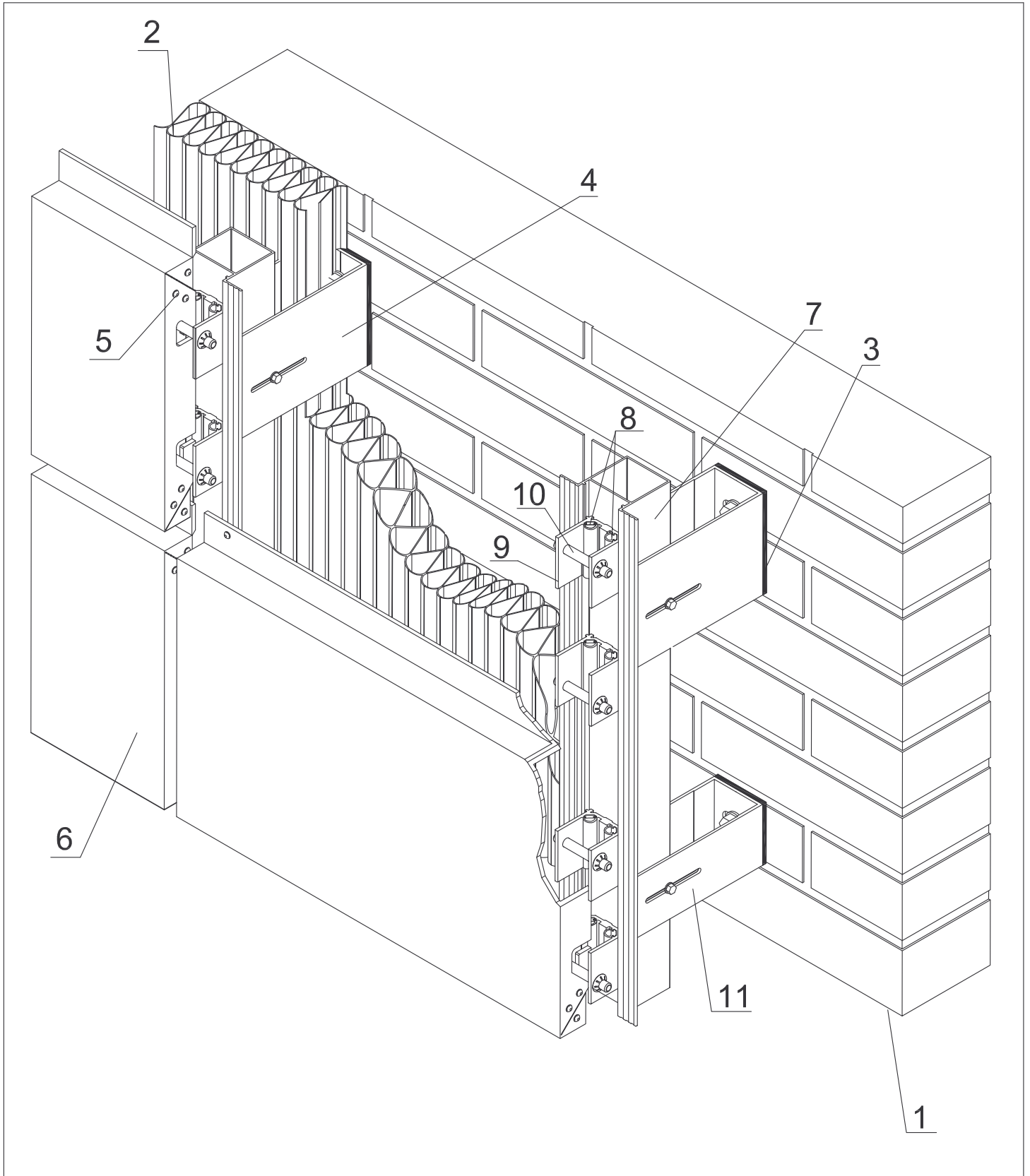
ST-VF 4

Версия	Раздел	Страница
--------	--------	----------



www.ibt.kiev.ua
+38 044 451 86 61
+38 056 372 70 72

7

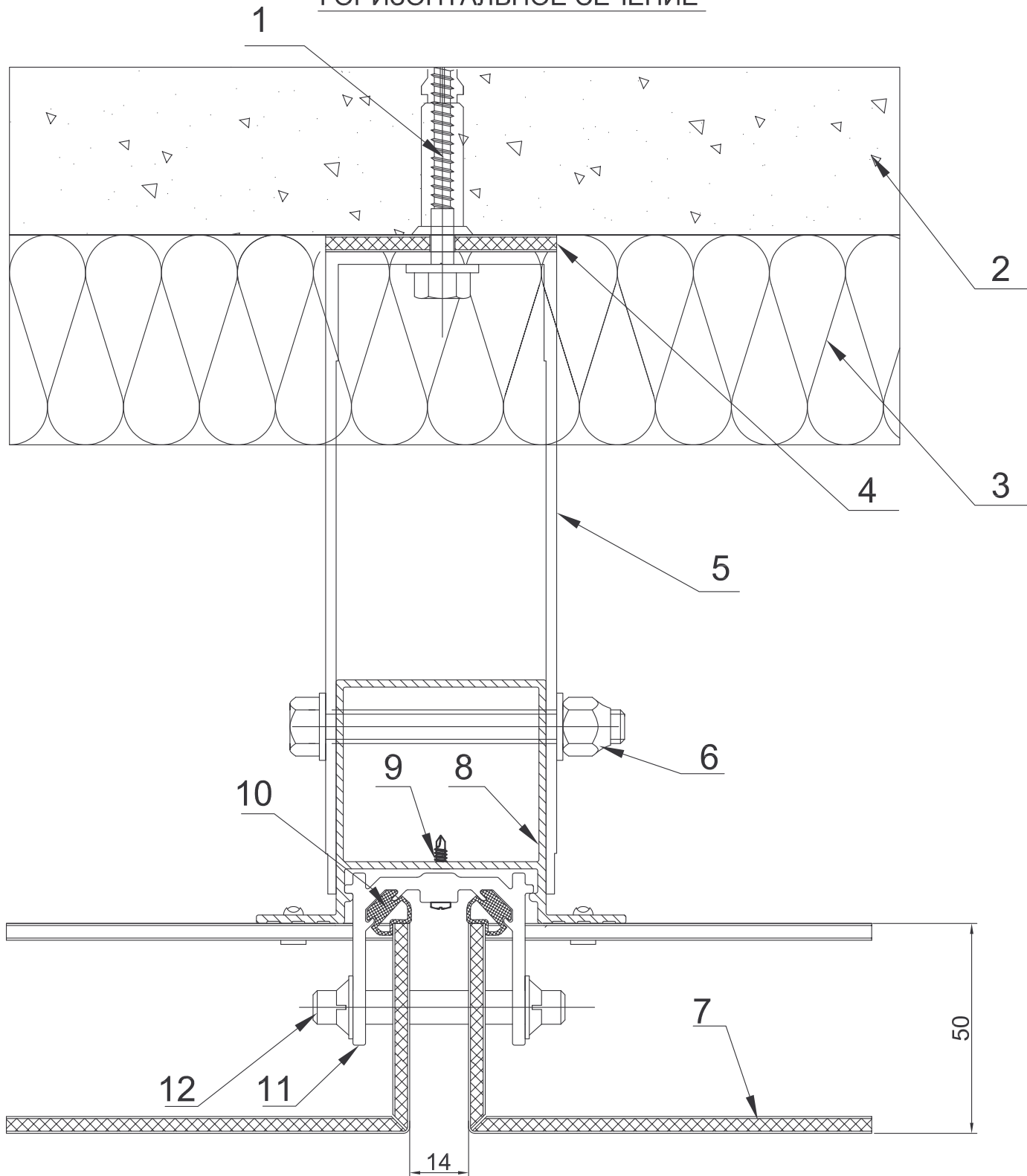


1- Стена.	5- Заклепка.	9- Ползун ST24-DS2
2- Утеплитель.	6- Панель композитная.	10- Штифт ST31-D
3- Шайба термoизолирующая.	7- Направляющая ST-13.	11- Кронштейн ST01-D2.
4- Кронштейн ST01-D1.	8- Уплотнитель.	

Изометрический вид	ST-VF13
--------------------	----------------

	www.lbt.klev.ua	Версия	Раздел	Страница
	+38 044 451 86 61 +38 056 372 70 72			8

ГОРИЗОНТАЛЬНОЕ СЕЧЕНИЕ

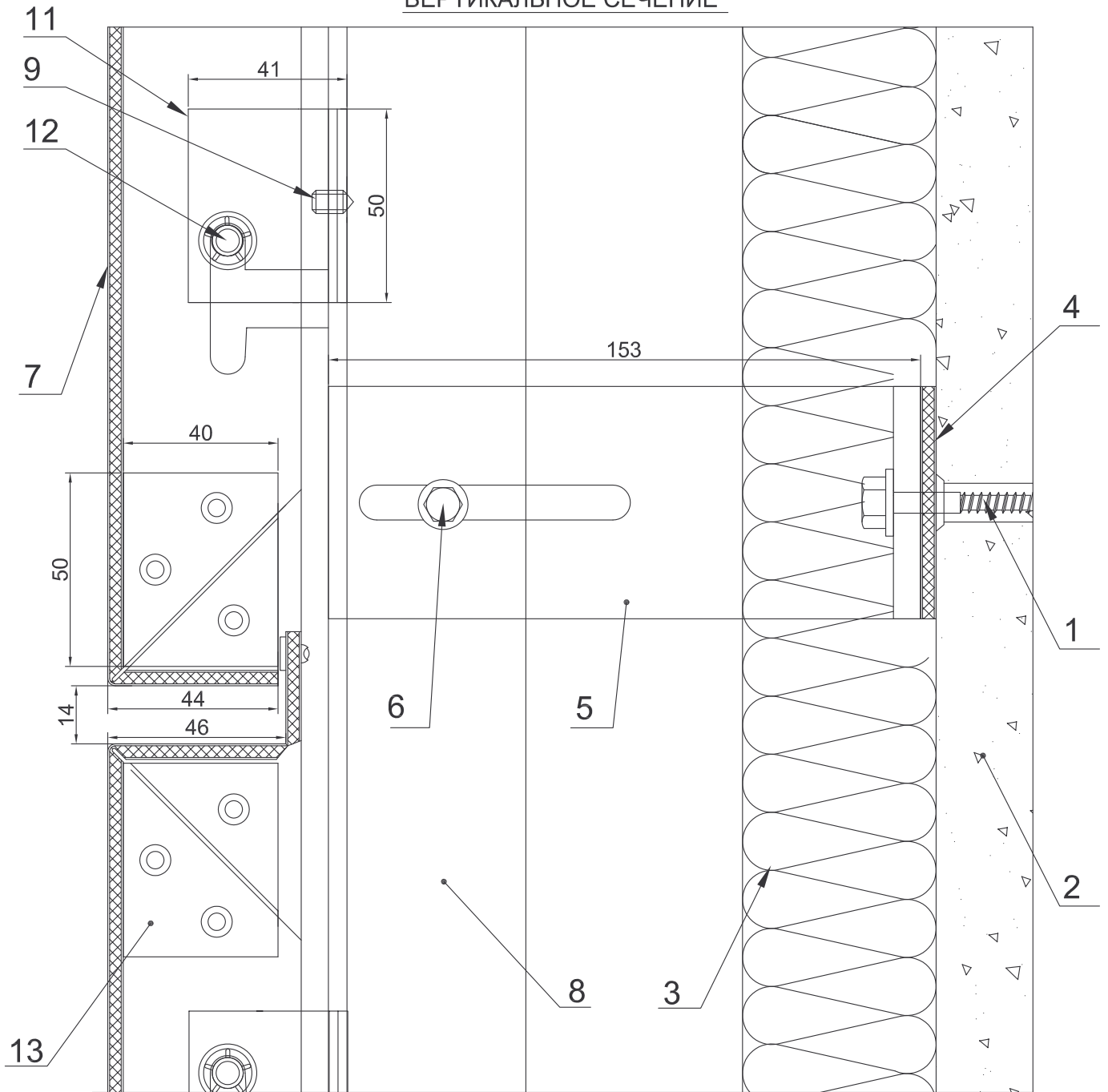


1- Анкер.	5- Кронштейн ST01-D2.	9- Саморез
2- Стена.	6- Болт/гайка М8, шайба.	10- Уплотнитель.
3- Утеплитель.	7- Панель композитная.	11- Ползун ST24-DS2
4 - Шайба термоизолирующая.	8- Направляющая ST-13.	12- Палец ST31-D.

Горизонтальное сечение	ST-VF 13
------------------------	-----------------

	www.ibt.kiev.ua +38 044 451 86 61 +38 056 372 70 72	Версия	Раздел	Страница
				9

ВЕРТИКАЛЬНОЕ СЕЧЕНИЕ



1- Анкер.	5- Кронштейн ST01-D2.	9- Штифт.
2- Стена.	6- Болт/гайка М8, шайба.	11- Ползун ST24-DS2
3- Утеплитель.	7- Панель композитная.	12- Штифт ST31-D.
4 - Шайба термоизолирующая.	8- Направляющая ST-13.	13- Пластина ST25.

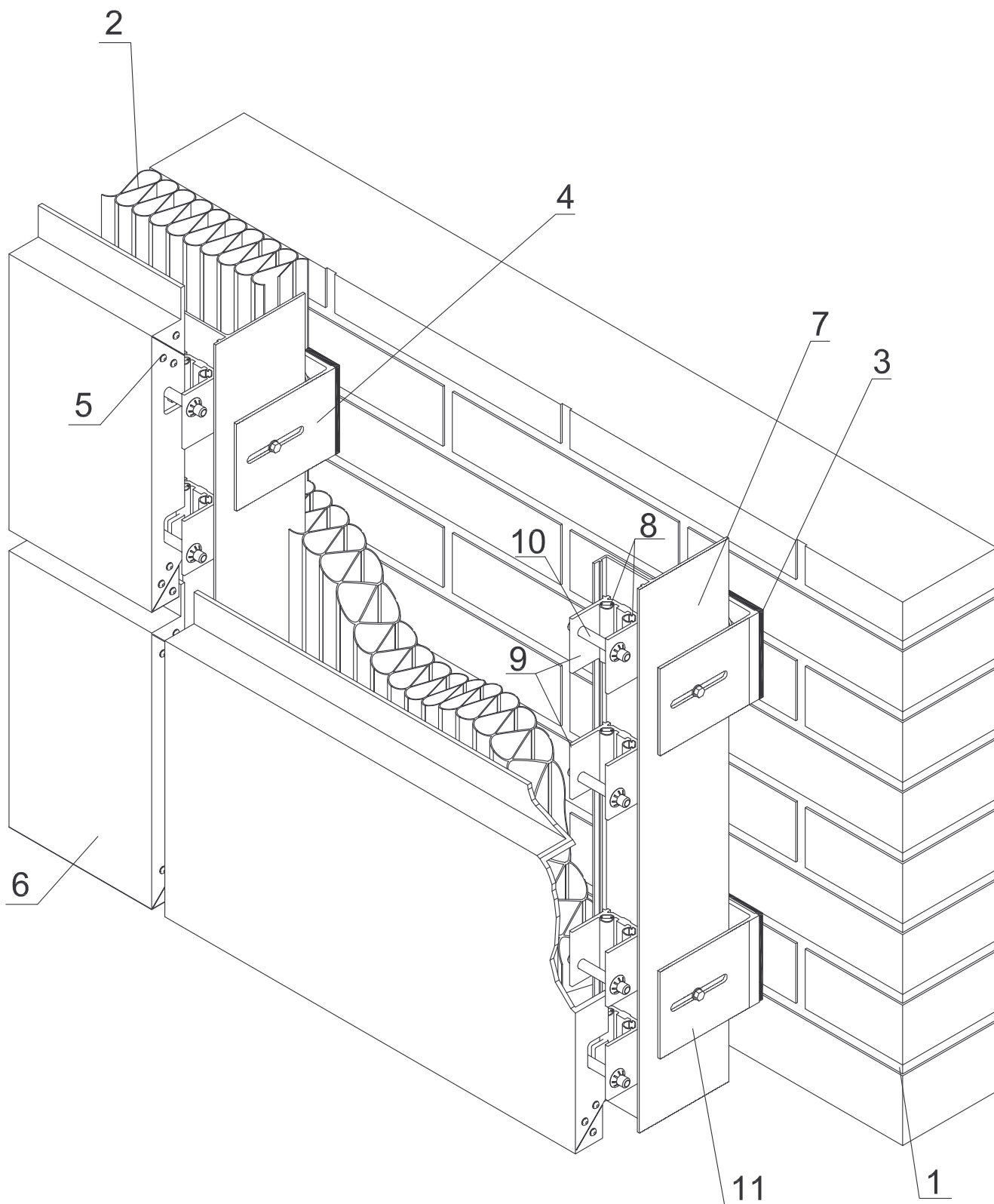
Горизонтальное сечение

ST-VF 13

Версия	Раздел	Страница
--------	--------	----------



www.ibt.kiev.ua
 +38 044 451 86 61
 +38 056 372 70 72



1- Стена.	5- Заклепка.	9- Ползун ST24-DS2
2- Утеплитель.	6- Панель композитная.	10- Палец ST31-D
3 - Шайба термoизолирующая.	7- Направляющая ST-02.	11- Кронштейн ST1-D2.
4- Кронштейн ST1-D1.	8- Уплотнитель.	

Изометрический вид

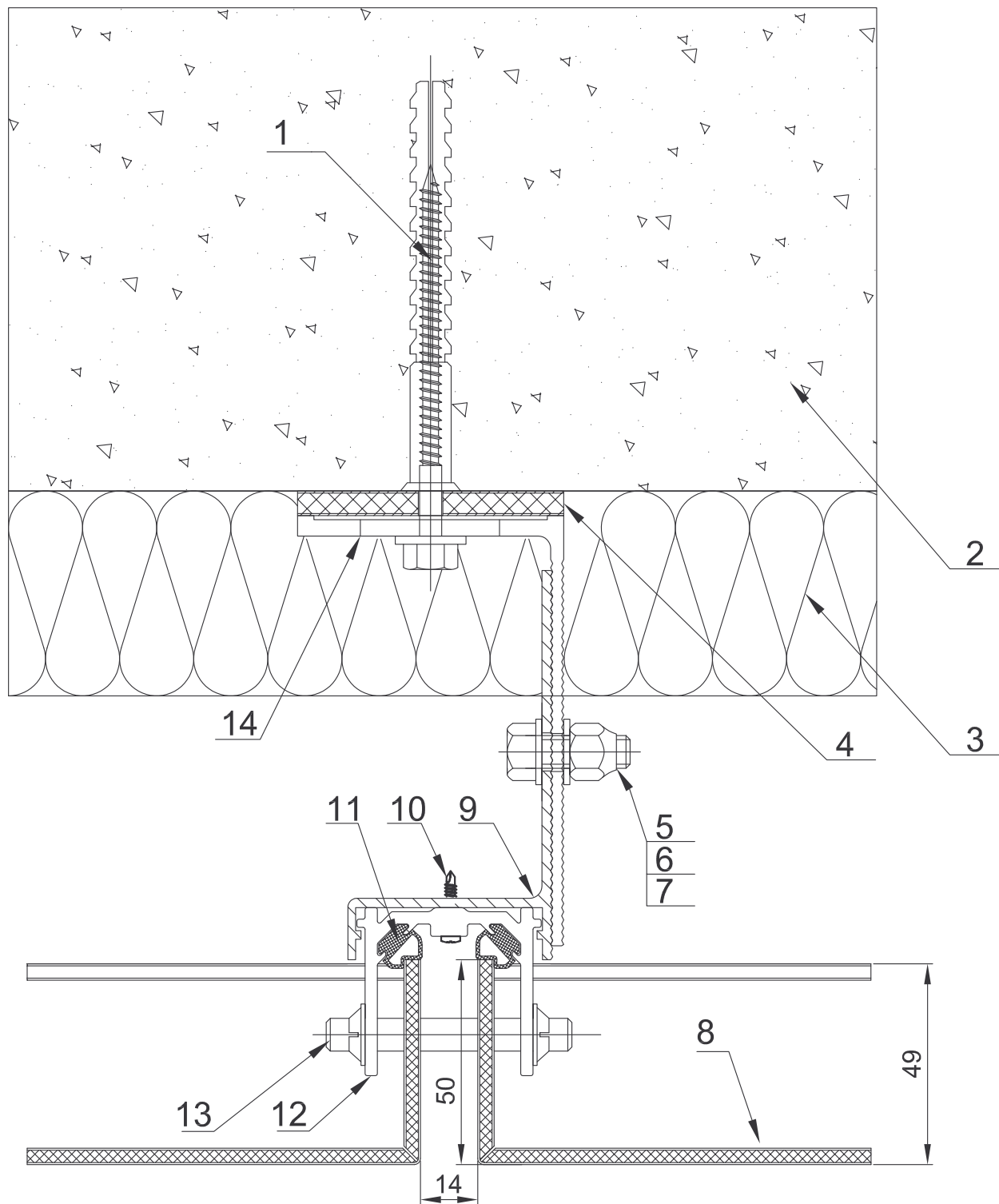
ST-VF 14

Версия	Раздел	Страница
--------	--------	----------



www.ibt.kiev.ua
+38 044 451 86 61
+38 056 372 70 72

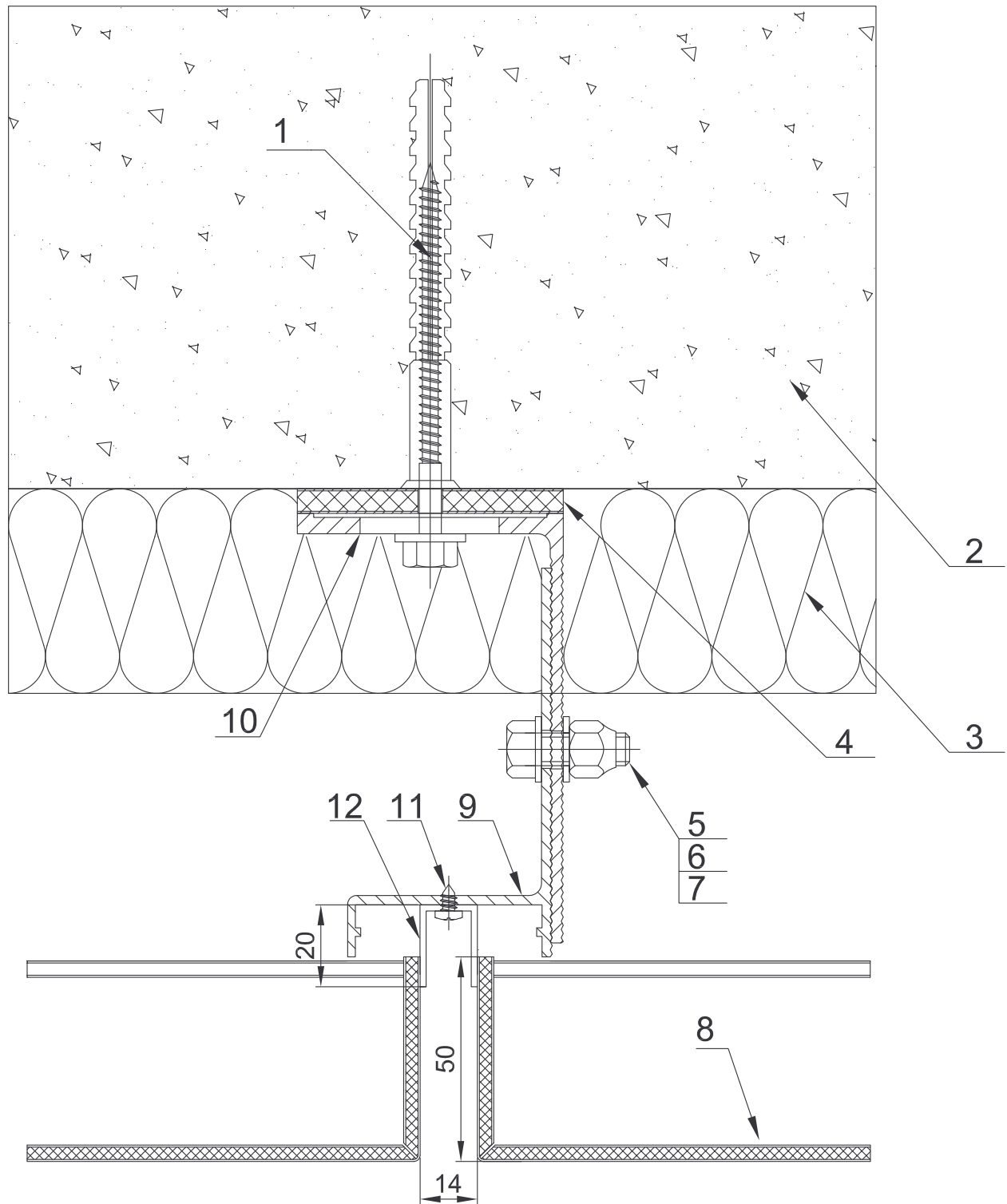
ГОРИЗОНТАЛЬНОЕ СЕЧЕНИЕ



1- Анкер.	6- Шайба.	11- Уплотнитель.
2- Стена.	7- Гайка	12- Ползун ST24-DS2
3- Утеплитель.	8- Панель композитная.	13- Штифт ST31-D.
4 - Шайба термоизолирующая.	9- Направляющая ST-02.	14- Кронштейн ST1-D2.
5- Болт (M8x30).	10- Саморез	

Горизонтальное сечение	ST-VF 14
------------------------	-----------------

ГОРИЗОНТАЛЬНОЕ СЕЧЕНИЕ



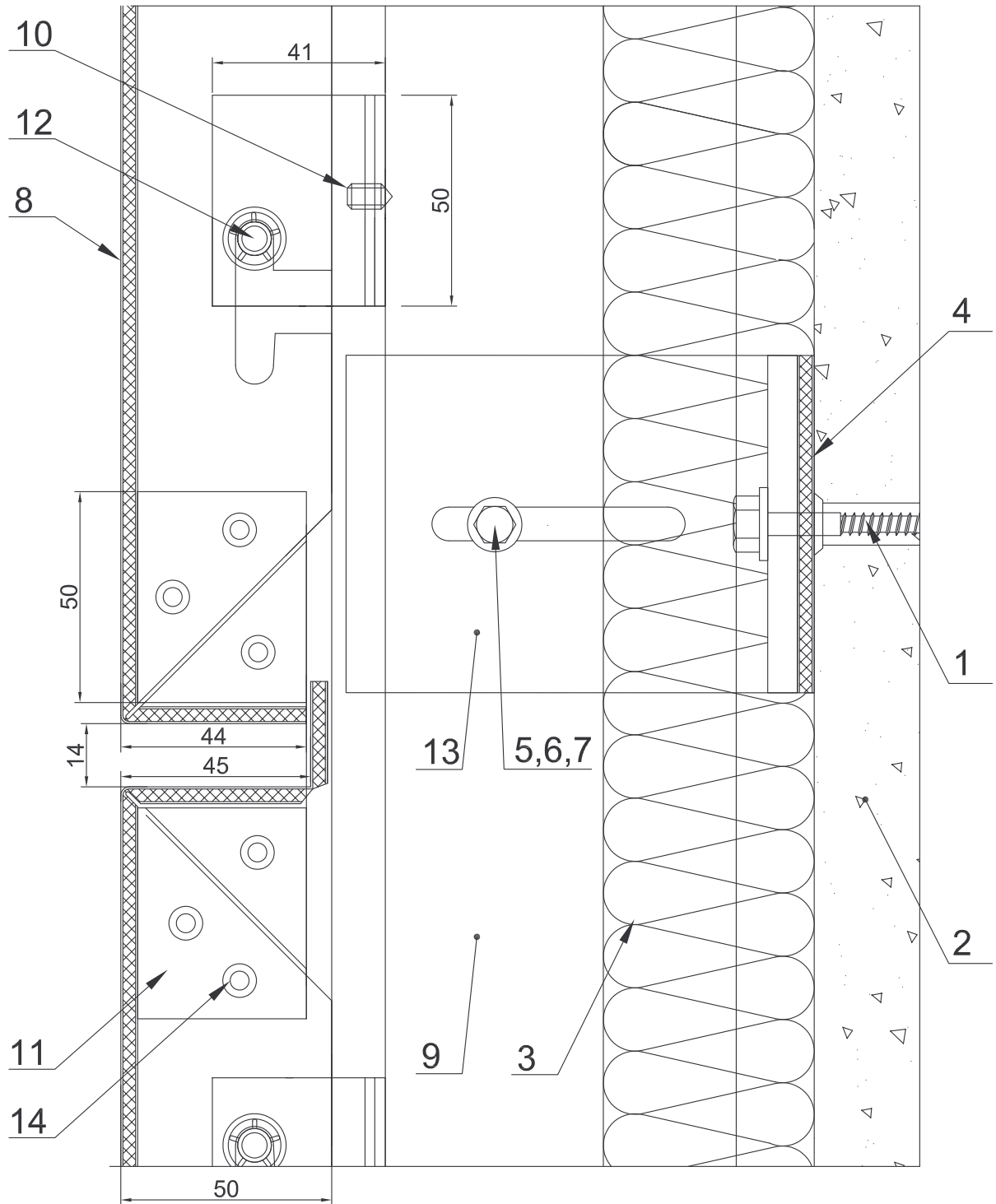
1- Анкер.	6- Шайба.	11- Саморез.
2- Стена.	7- Гайка самоконтрящаяся.	12- Фиксатор шва ST45-D.
3- Утеплитель.	8- Панель композитная.	
4 - Шайба термоизолирующая.	9- Направляющая ST02.	
5- Болт (M6x30).	10- Кронштейн ST1-D2.	

Горизонтальное сечение

ST-VF 14

Версия	Раздел	Страница
--------	--------	----------

ВЕРТИКАЛЬНОЕ СЕЧЕНИЕ



1- Анкер.	6- Шайба.	11- Ползун ST24-DS2
2- Стена.	7- Гайка	12- Штифт ST31-D.
3- Утеплитель.	8- Панель композитная.	13- Кронштейн ST1-D2.
4 - Шайба термоизолирующая.	9- Направляющая ST-02.	14- Заклепка.
5- Болт (M6x30).	10- Штифт.	

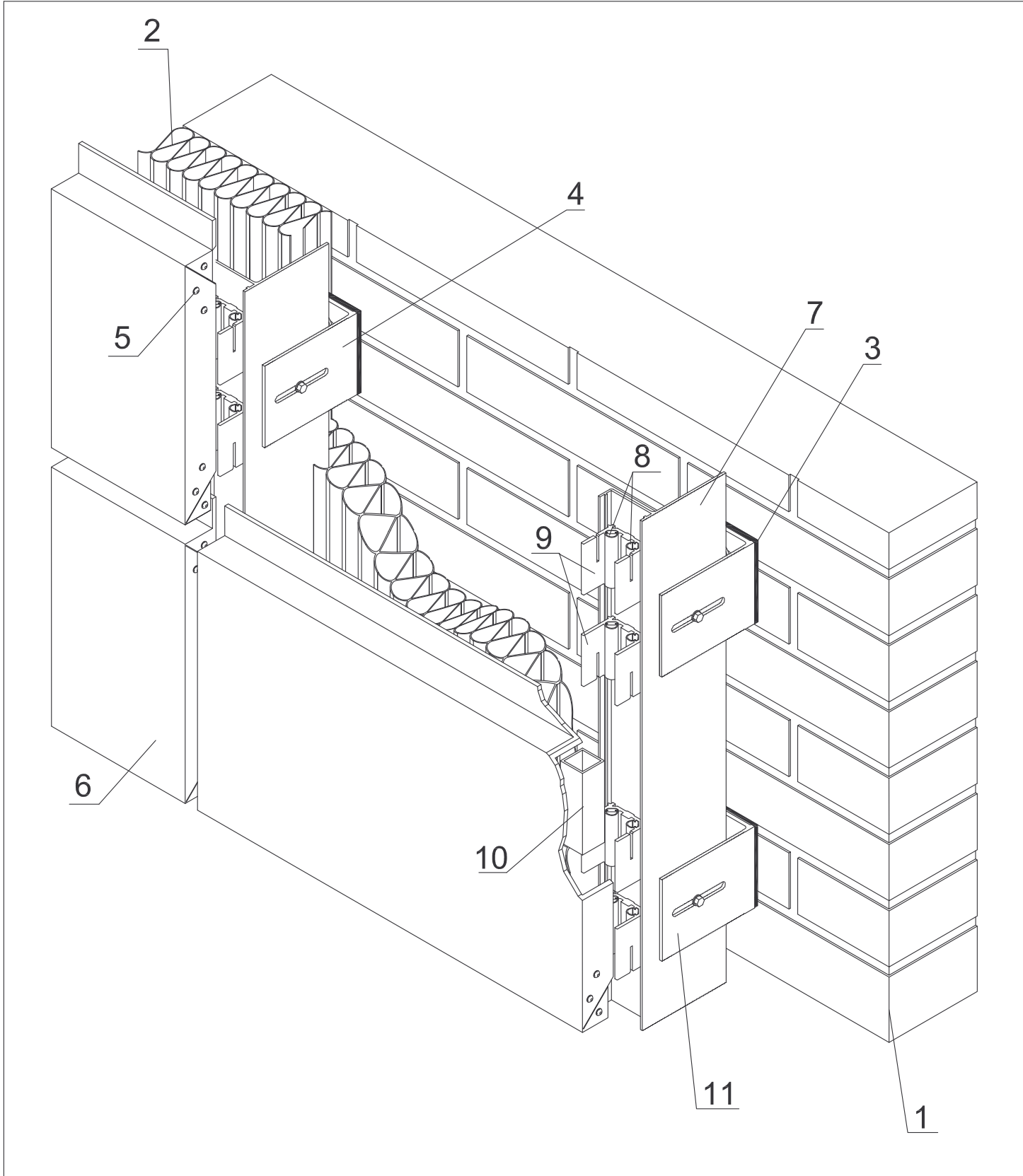
Горизонтальное сечение

ST-VF 14

Версия	Раздел	Страница
--------	--------	----------




www.ibt.kiev.ua
+38 044 451 86 61
+38 056 372 70 72

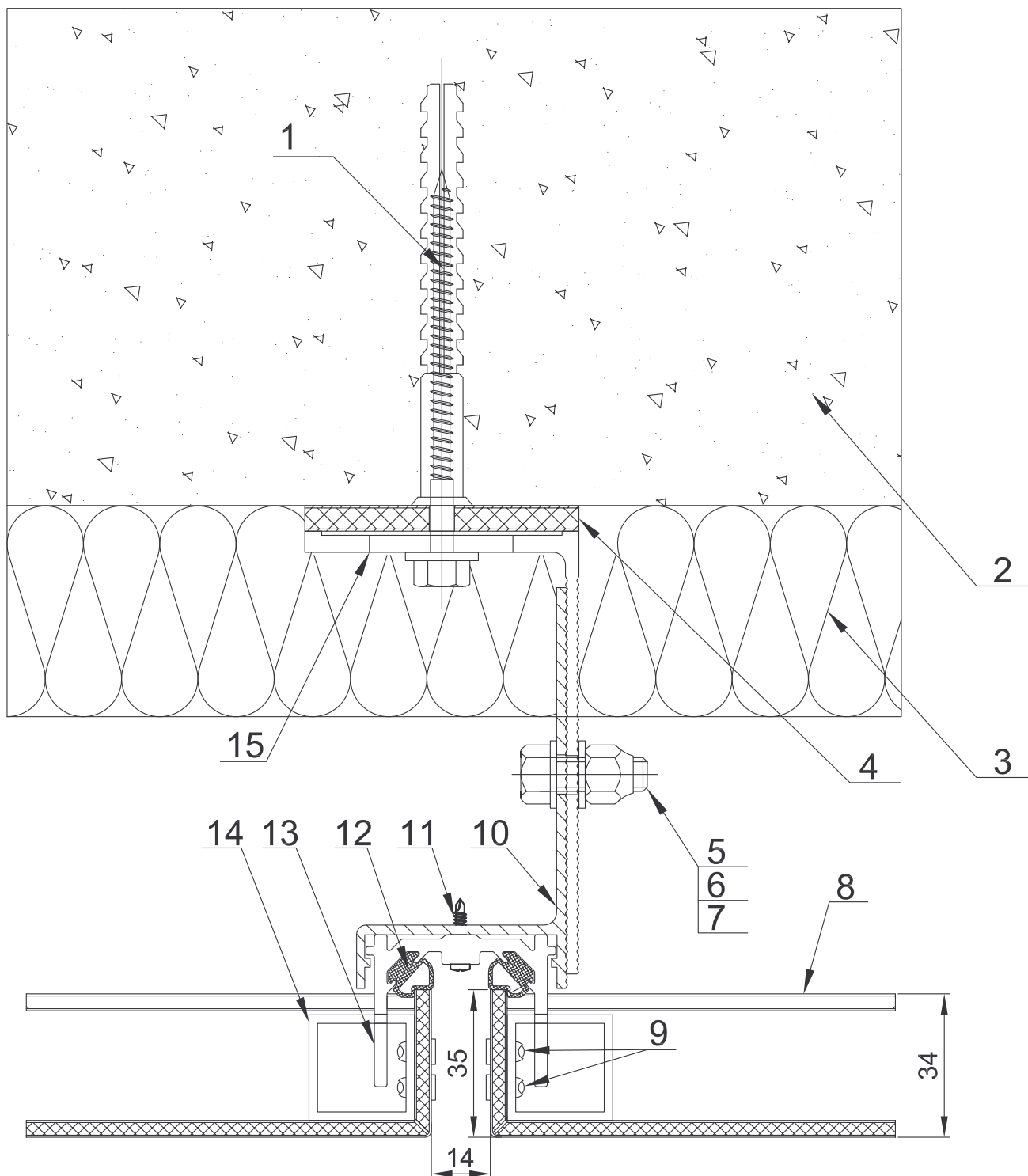


1- Стена.	5- Заклепка.	9- Ползун ST24-DS1
2- Утеплитель.	6- Панель композитная.	10- Усилитель ST21-D.
3 - Шайба термoизолирующая.	7- Направляющая ST-02.	11- Кронштейн ST1-D2.
4- Кронштейн ST1-D1.	8- Уплотнитель.	

Изометрический вид	ST-VF 15
--------------------	-----------------

 www.ibt.kiev.ua +38 044 451 86 61 +38 056 372 70 72	Версия	Раздел	Страница
			15

ГОРИЗОНТАЛЬНОЕ СЕЧЕНИЕ



1- Анкер.	6- Шайба.	11- Саморез
2- Стена.	7- Гайка	12- Уплотнитель.
3- Утеплитель.	8- Панель композитная.	13- Ползун ST24-DS1
4 - Шайба термоизолирующая.	9- Заклепка.	14- Усилитель ST21-D.
5- Болт (M6x30).	10- Направляющая ST-02.	15- Кронштейн ST1-D2.

Горизонтальное сечение

ST-VF 15

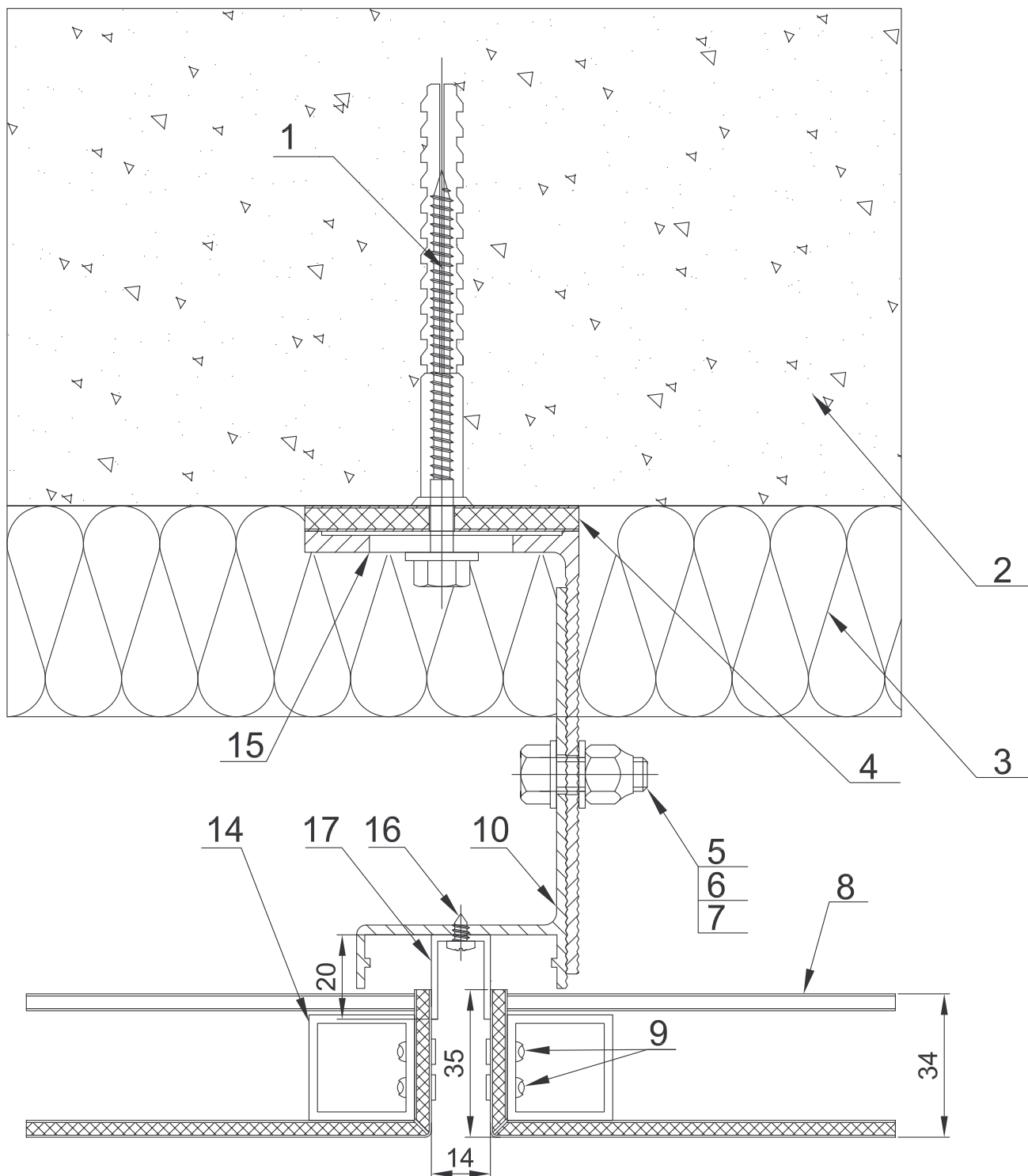


www.ibt.kiev.ua
+38 044 451 86 61
+38 056 372 70 72

Версия	Раздел	Страница
--------	--------	----------

16

ГОРИЗОНТАЛЬНОЕ СЕЧЕНИЕ



1- Анкер.	6- Шайба.	14- Усилитель ST21-D.
2- Стена.	7- Гайка самоконтрящаяся.	15- Кронштейн ST1-D2.
3- Утеплитель.	8- Панель композитная.	16- Саморез
4 - Шайба термоизолирующая.	9- Заклепка.	17- Фиксатор шва ST45-D.
5- Болт (M6x30).	10- Направляющая ST02.	

Горизонтальное сечение

ST-VF 15

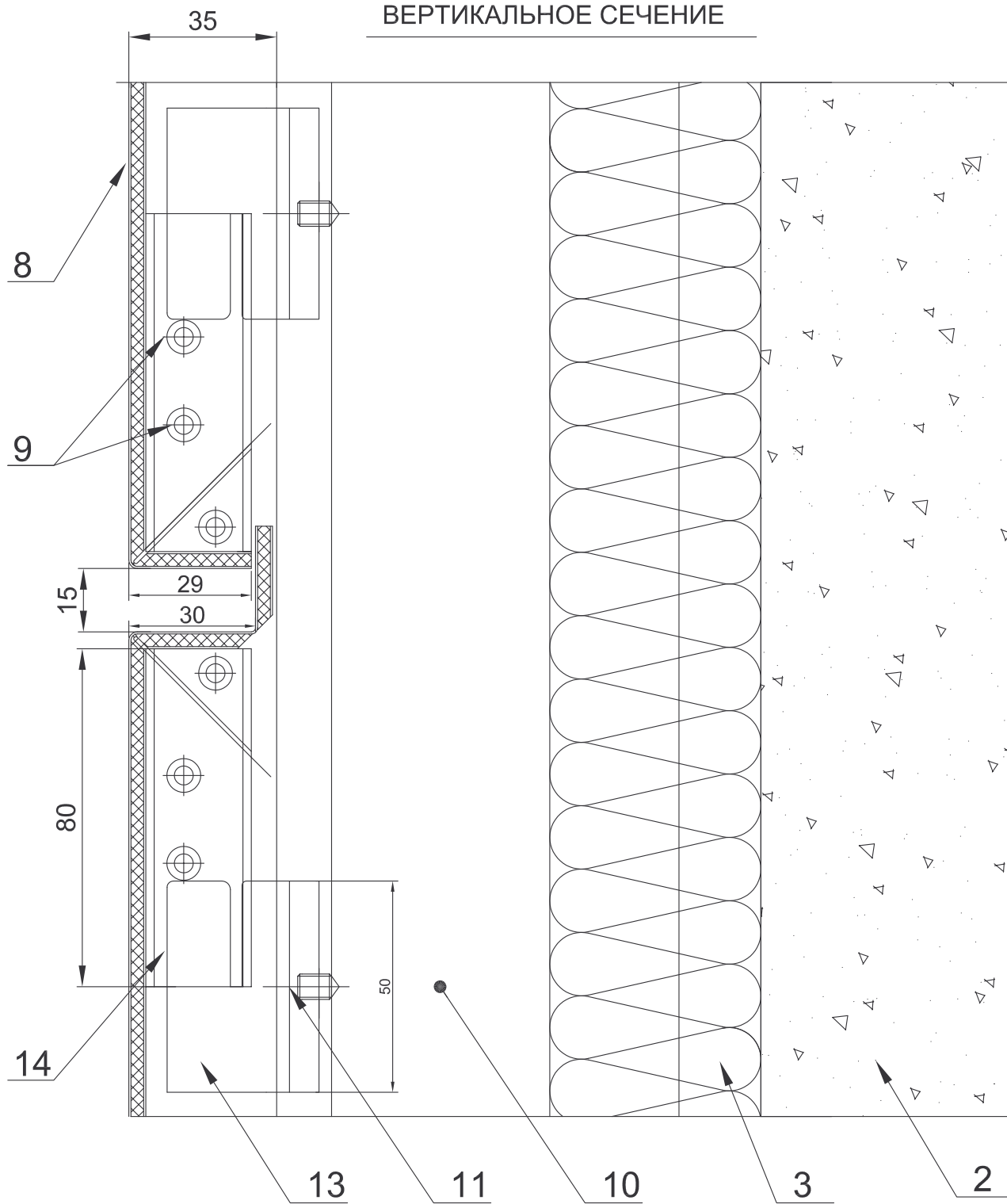


www.ibt.kiev.ua
+38 044 451 86 61
+38 056 372 70 72

Версия	Раздел	Страница
--------	--------	----------

17

ВЕРТИКАЛЬНОЕ СЕЧЕНИЕ



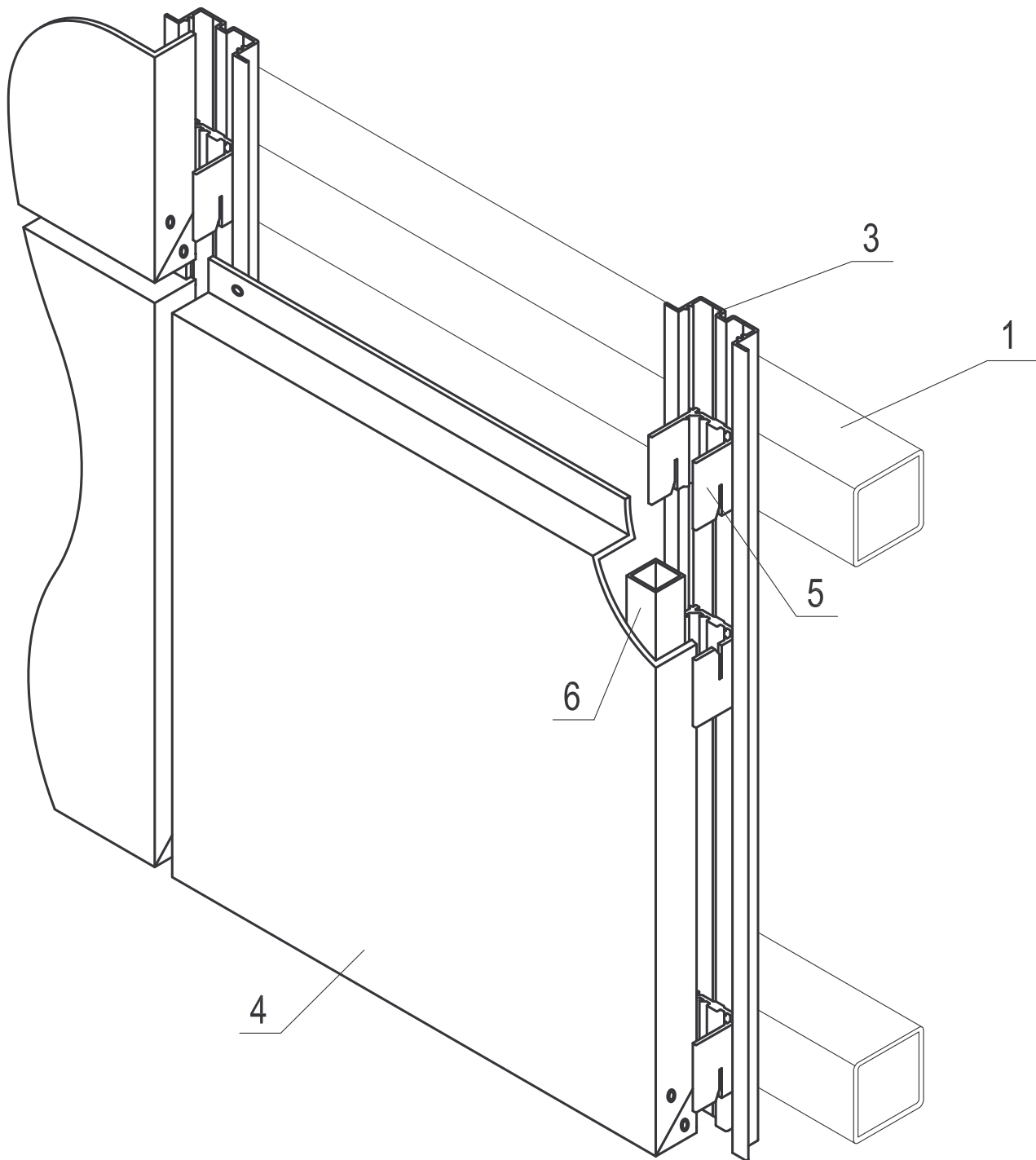
2- Стена.	9- Заклепка.	10- Направляющая ST02.
3- Утеплитель.	11- Штифт.	13- Ползун ST24-DS1
8- Панель композитная.		14- Усилитель ST-21B.

Вертикальное сечение

ST-VF 15


	Версия	Раздел	Страница
			18

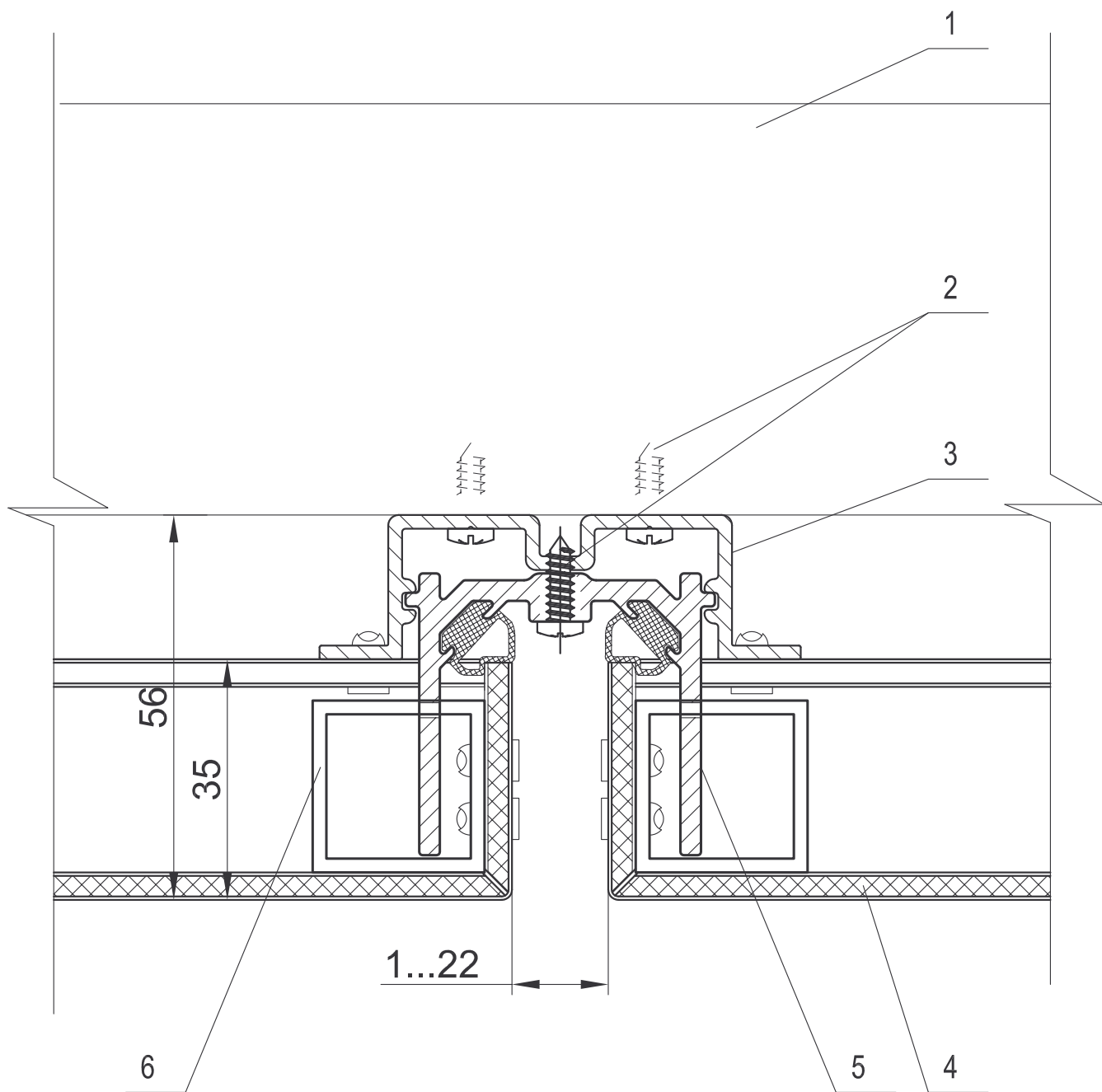
www.ibt.kiev.ua
 +38 044 451 86 61
 +38 056 372 70 72



1- Несущая конструкция	5- Ползун St-24DS1
3- Направляющий профиль St-11	6- Усилитель St-21D
4- Панель композитная	

Изометрический вид	St-Vf 11
--------------------	-----------------

 <small>INDUSTRIAL BUILDING TECHNOLOGIES</small>	www.ibt.kiev.ua	Версия	Раздел	Страница
	<small>+38 044 451 86 61 +38 056 372 70 72</small>			19



1- Несущая конструкция

4- Панель композитная

2- Саморез

5- Ползун St-24DS1

3- Направляющий профиль St-11

6- Усилитель St-21D

Горизонтальное сечение

St-VF 11



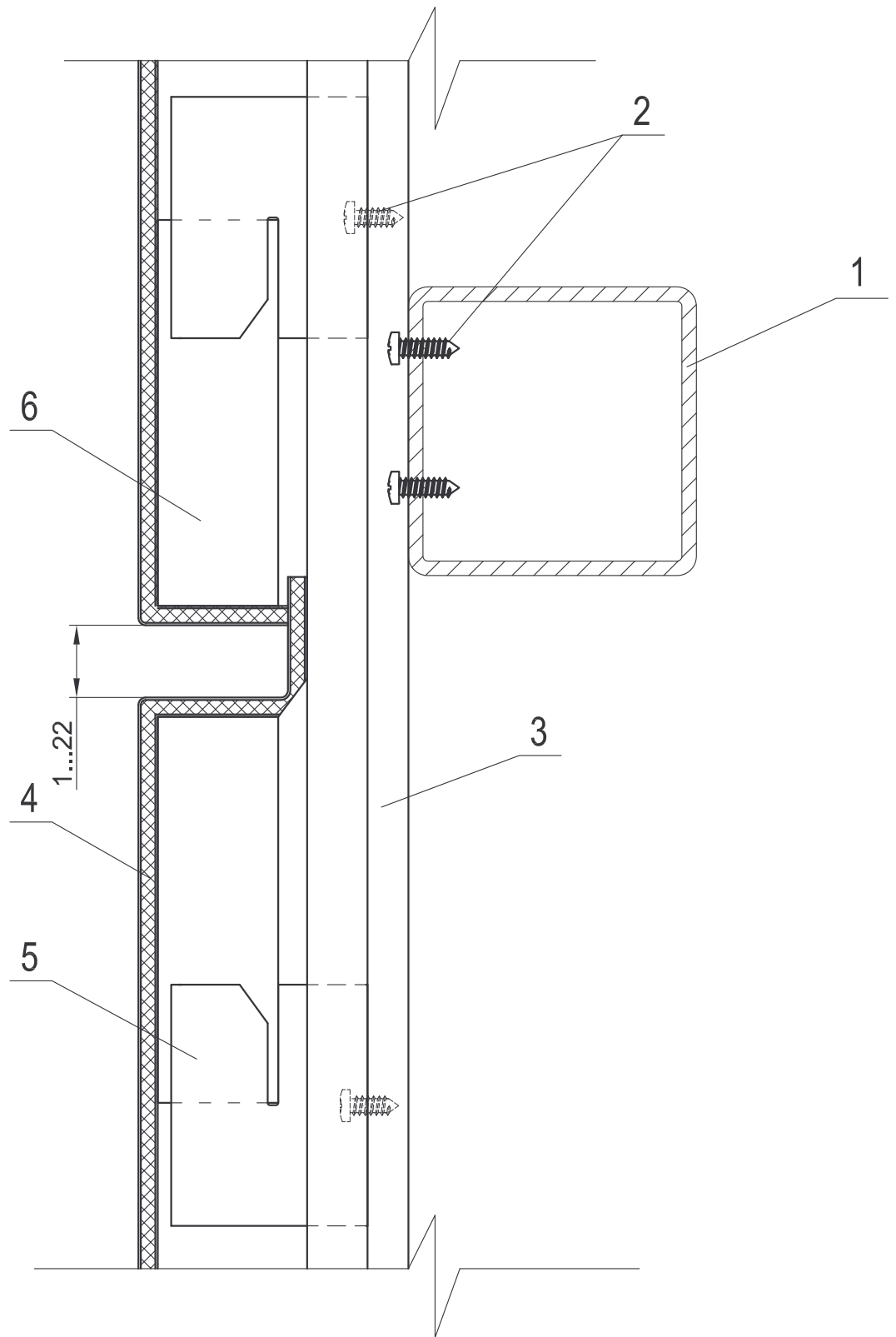
www.ibt.kiev.ua
+38 044 451 86 61
+38 056 372 70 72

Версия

Раздел

Страница

20



1- Несущая конструкция

4- Панель композитная

2- Саморез

5- Ползун St-24DS1

3- Направляющий профиль St-11

6- Усилитель St-21D

Вертикальное сечение

St-Vf 11



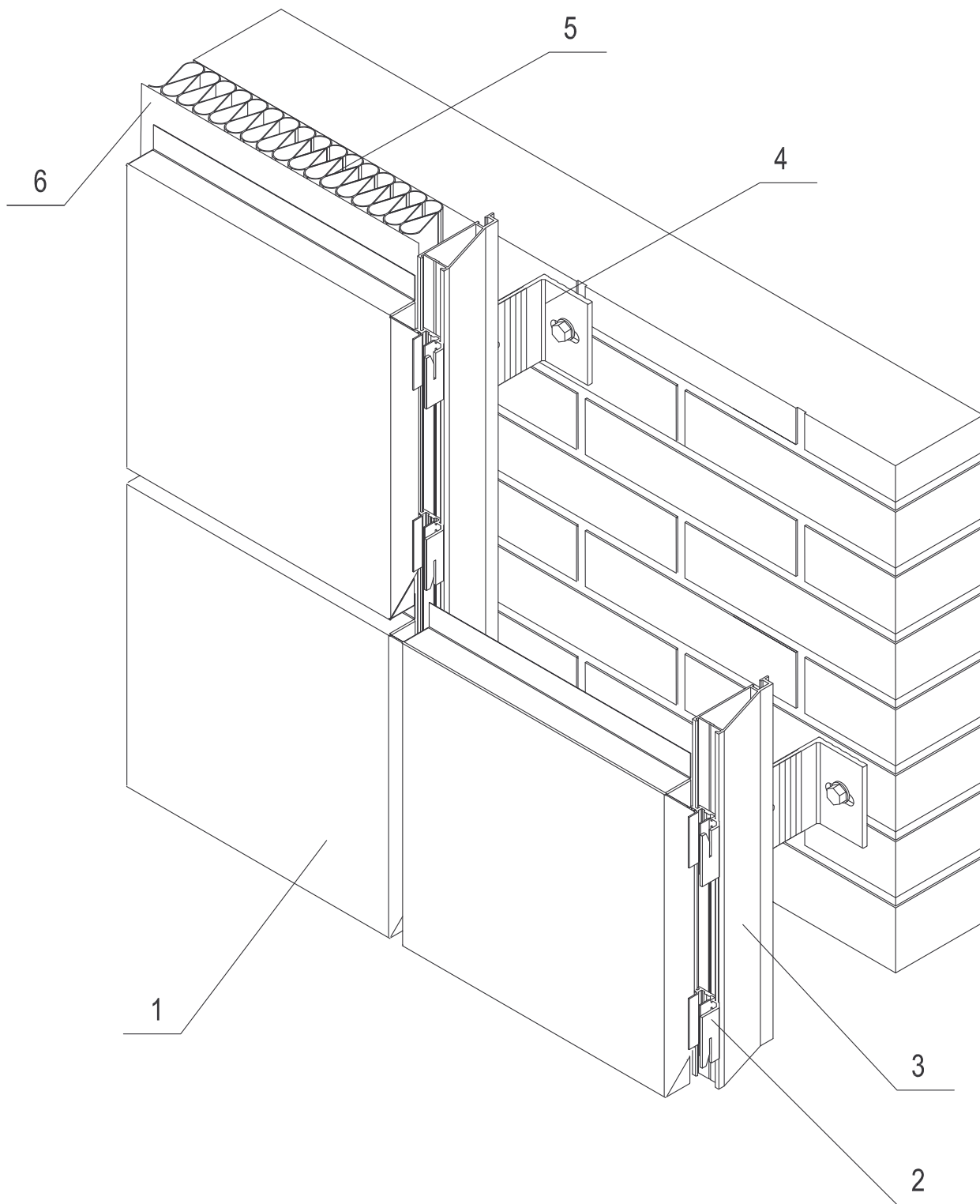
www.ibt.kiev.ua
+38 044 451 86 61
+38 056 372 70 72

Версия

Раздел

Страница

21



1- Панель композитная

4- Кронштейн St-54D1, St-55D1, St-56D1, St-57D1

2- Ползун St-71D

5- Утеплитель минераловатный

3- Направляющий профиль St-70

11- Ветрозащитная паропроницаемая мембрана

Изометрический вид

St-Vf 71



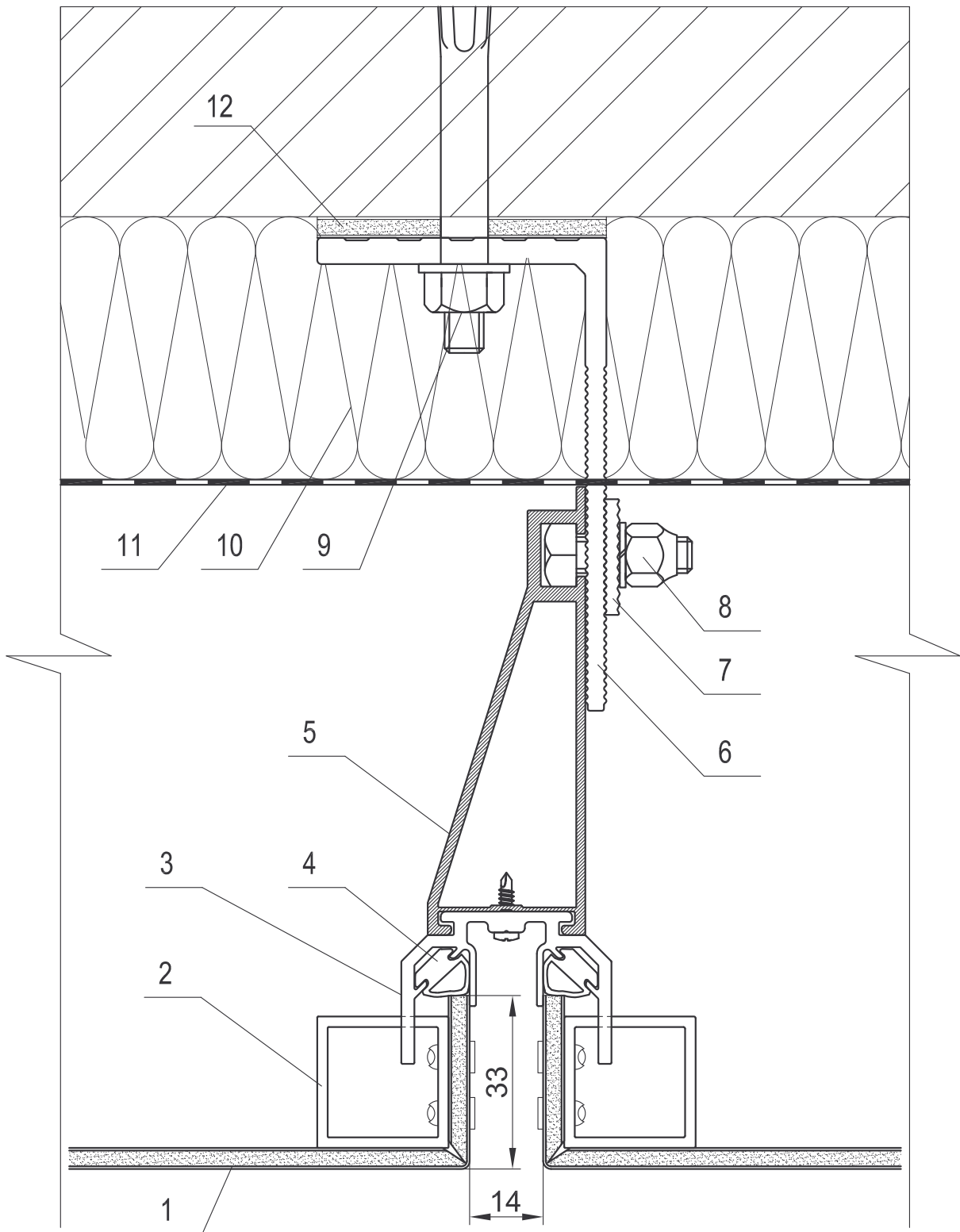
www.ibt.kiev.ua
+38 044 451 86 61
+38 056 372 70 72

Версия

Раздел

Страница

22



1- Панель композитная	7- Шайба профильная St-5D
2- Усилитель St-21D	8- Болт, шайба стопорная, гайка
3- Ползун St-71DS	9- Анкер
4- Уплотнитель	10- Утеплитель минераловатный
5- Направляющий профиль St-70	11- Ветрозащитная паропроницаемая мембрана
6- Кронштейн St-54D1, St-55D1, St-56D1, St-57D1	12- Термоизоляционная шайба

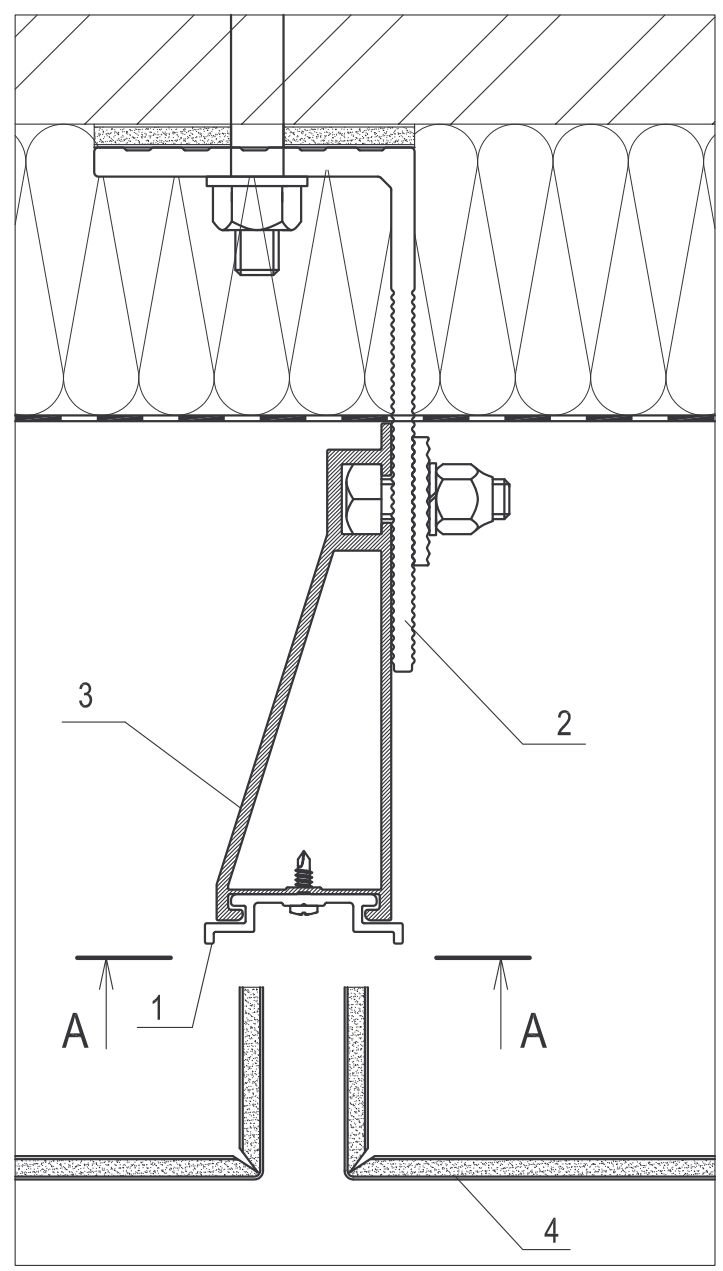
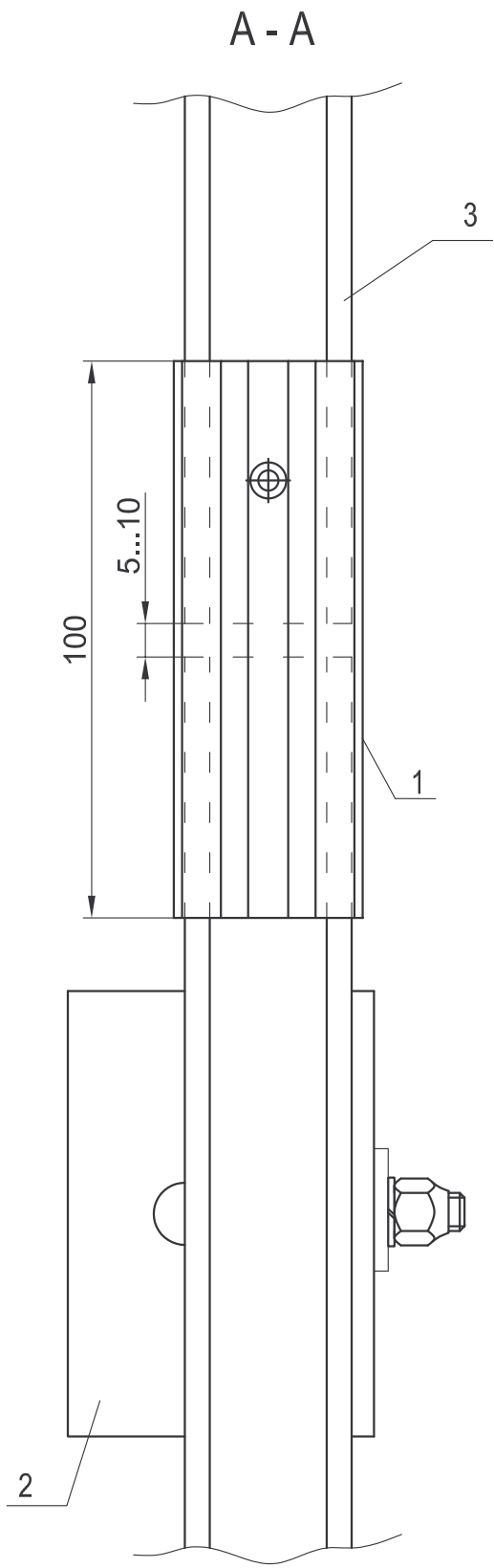
Горизонтальное сечение

St-Vf 71

Версия	Раздел	Страница
--------	--------	----------



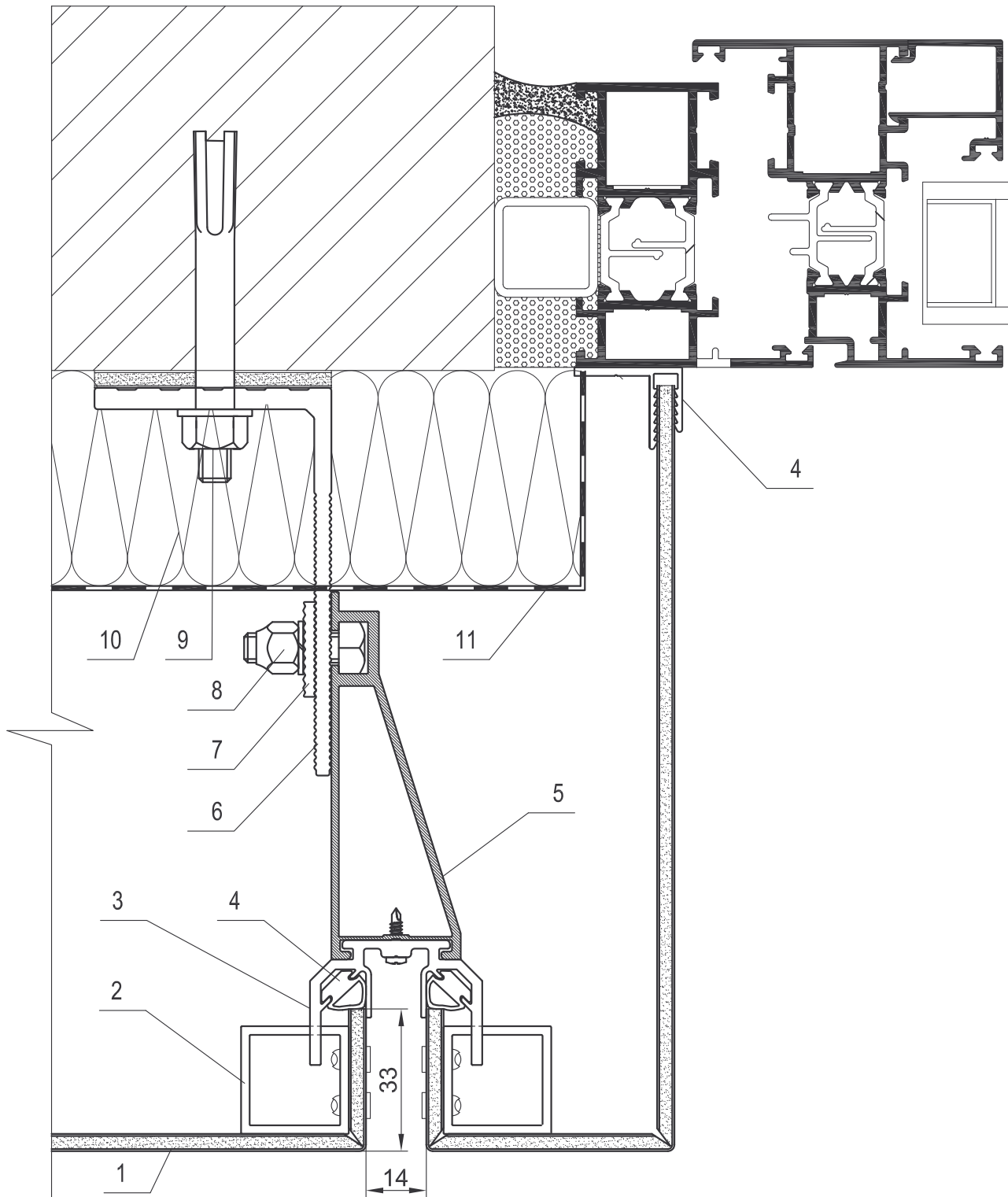
www.ibt.kiev.ua
 +38 044 451 86 61
 +38 056 372 70 72



1- Дренажный элемент St-72D	3- Направляющий профиль St-70
2- Кронштейн	4- Наружная облицовка
Техническое решение дренажа	
St-Vf 71	

	Версия	Раздел	Страница
			24

www.ibt.kiev.ua
+38 044 451 86 61
+38 056 372 70 72



1- Панель облицовочная	7- Шайба профильная St-5D
2- Усилитель St-21D	8- Болт, шайба стопорная, гайка
3- Ползун St-71DS	9- Анкер
4- Уплотнитель резиновый	10- Утеплитель минераловатный
5- Направляющий профиль St-70	11- Ветрозащитная паропроницаемая мембрана
6- Кронштейн St-54D1, St-55D1, St-56D1, St-57D1	12- Профиль примыкания St-4 (St-3)

Боковое примыкание к окну

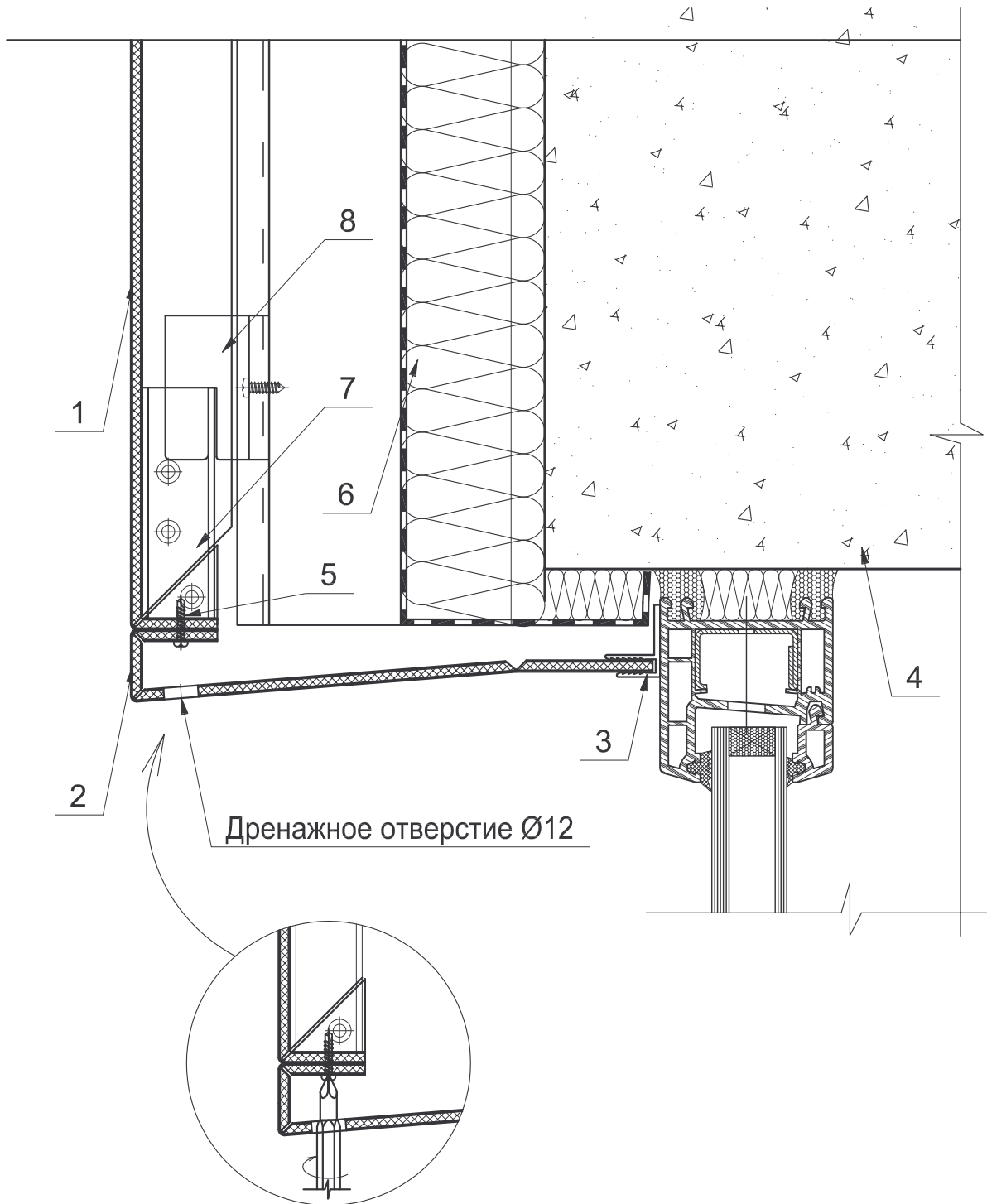
St-Vf 73

Версия	Раздел	Страница
--------	--------	----------



www.ibt.kiev.ua
+38 044 451 86 61
+38 056 372 70 72

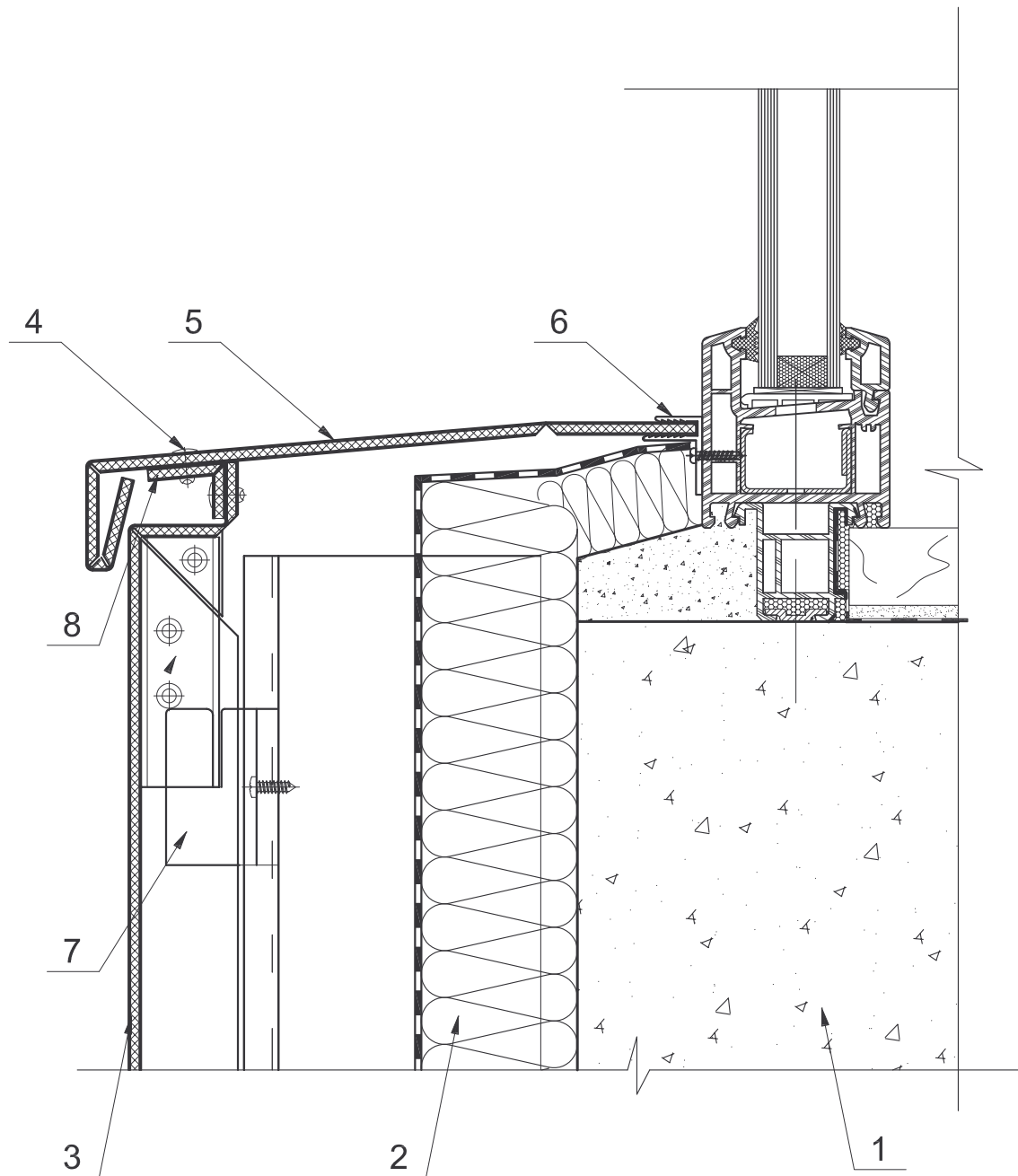
25



1- Панель композитная	5- Саморез
2- Оконный верхний откос	6- Утеплитель
3- Профиль примыкания St-4 (St-3)	7- Усилитель St-21D
4- Стена	8- Ползун St-24DS1

Верхнее примыкание к окну

	Версия	Раздел	Страница
			26

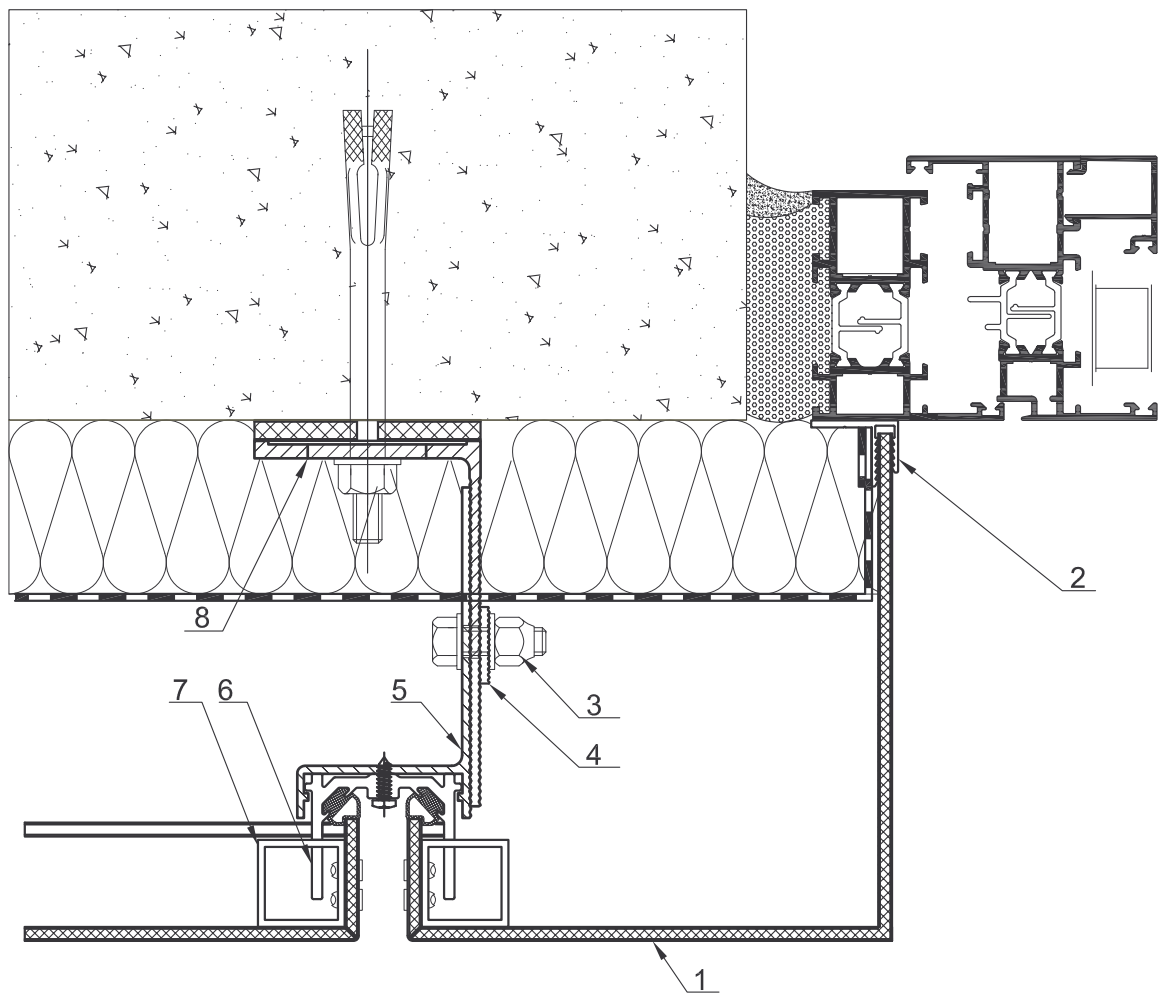


1- Стена	5- Нижний откос примыкания окна
2- Утеплитель	6- Профиль примыкания St-4 (St-3)
3- Панель кополитная	7- Ползун St-24DS1
4- Заклепка	8- Уголок из композитного материала

Нижнее примыкание к окну

	Версия	Раздел	Страница
			27

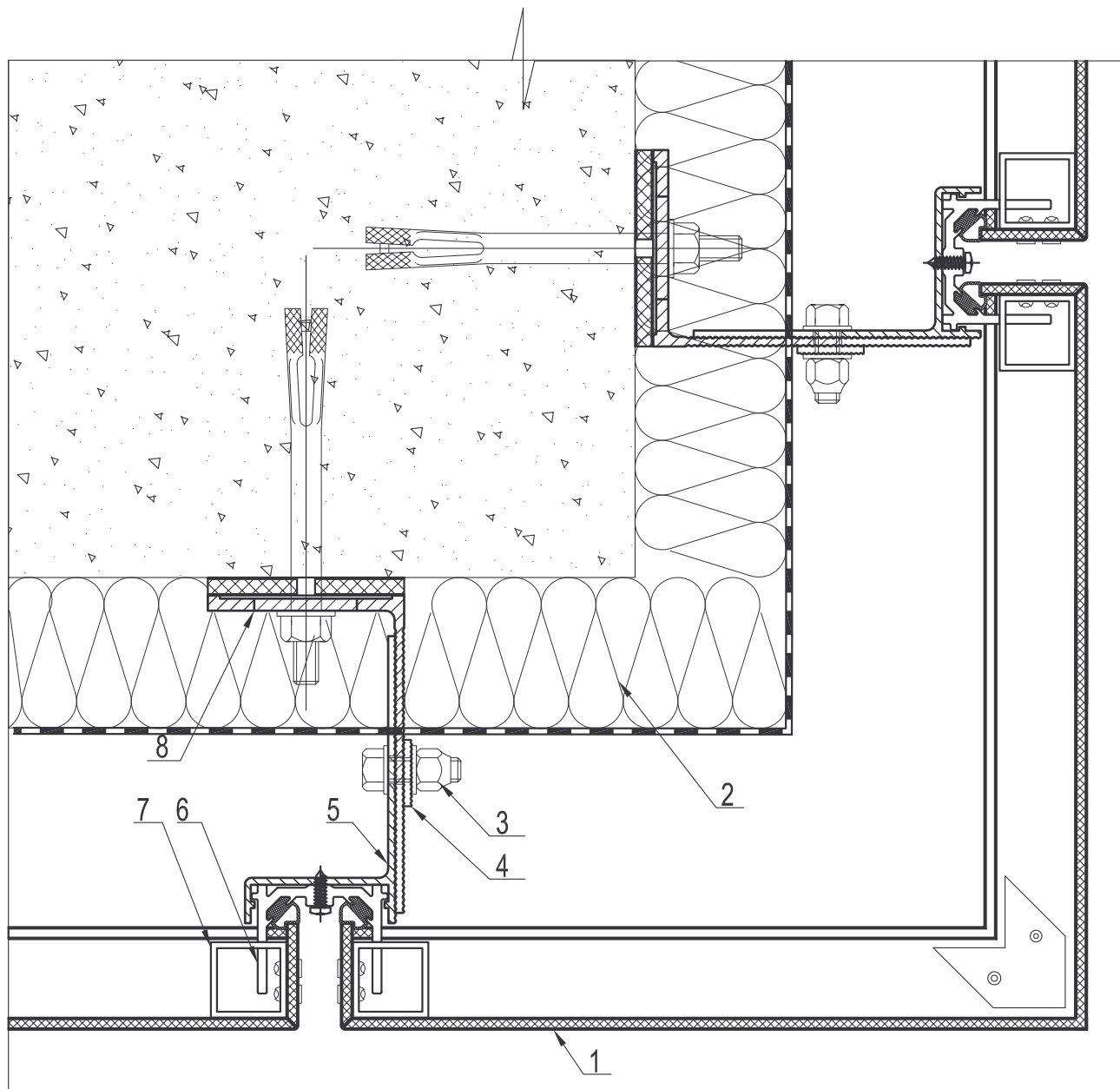
www.ibt.kiev.ua
+38 044 451 86 61
+38 056 372 70 72



1- Откос бокового примыкания	5- Напрафляющая St-02
2- Профиль примыкания St-4 (St-3)	6- Ползун St-24D1 (St-24D2)
3- Болт, гайка, шайба	7- Усилитель St-21D
4- Профильная шайба St-5D	8- Кронштейн St-1D2


Боковое примыкание к окну

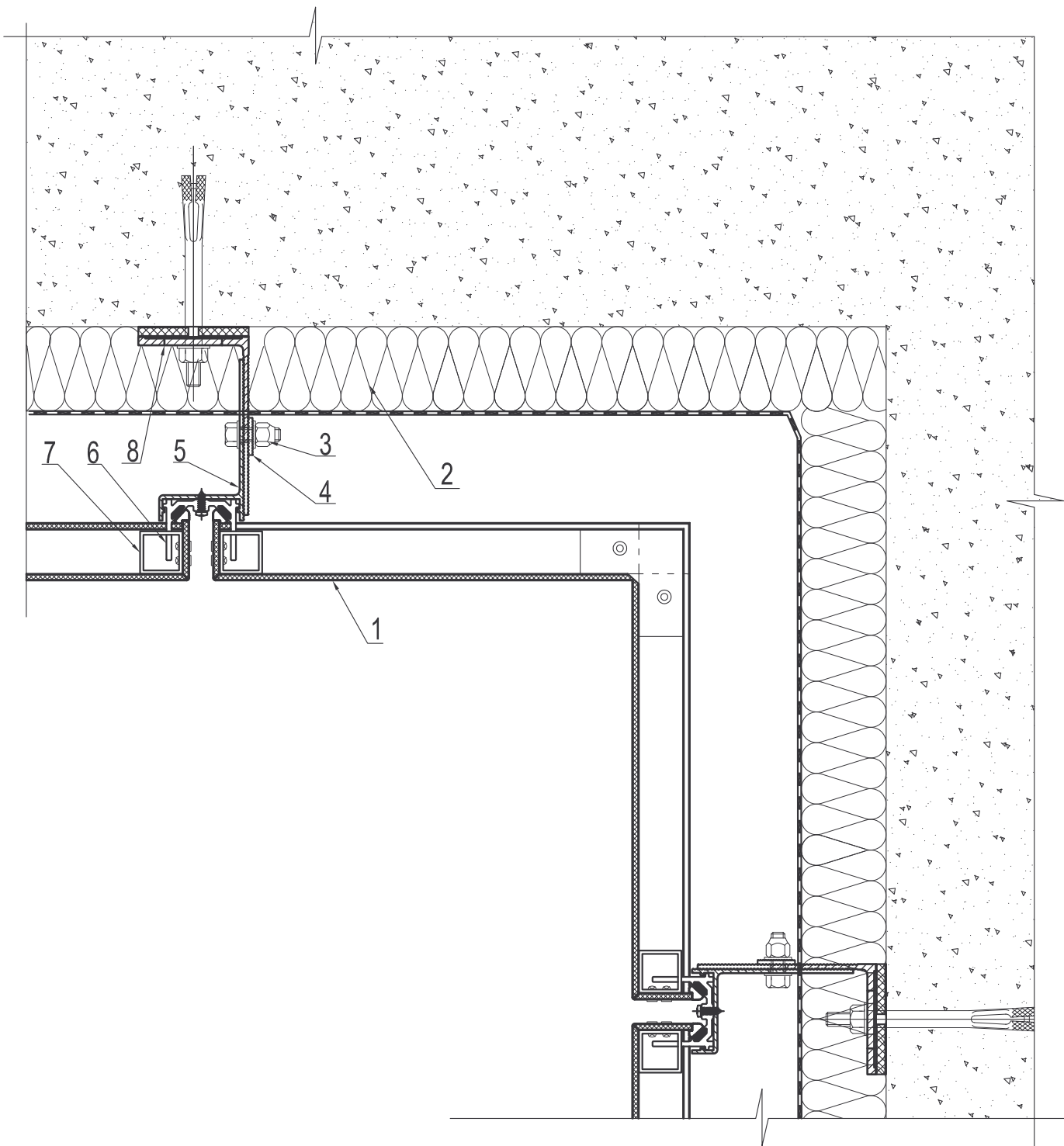
	Версия	Раздел	Страница
			28



1- Угловая композитная панель	5- Напрафляющая St-02
2- Утеплитель	6- Ползун St-24D1 (St-24D2)
3- Болт, гайка, шайба	7- Усилитель St-21D
4- Профильная шайба St-5D	8- Кронштейн St-1D2

Наружный угол здания

	Версия	Раздел	Страница
			29



1- Угловая композитная панель	5- Напрафляющая St-02
2- Утеплитель	6- Ползун St-24D1 (St-24D2)
3- Болт, гайка, шайба	7- Усилитель St-21D
4- Профильная шайба St-5D	8- Кронштейн St-1D2

Внутренний угол здания

Версия

Раздел

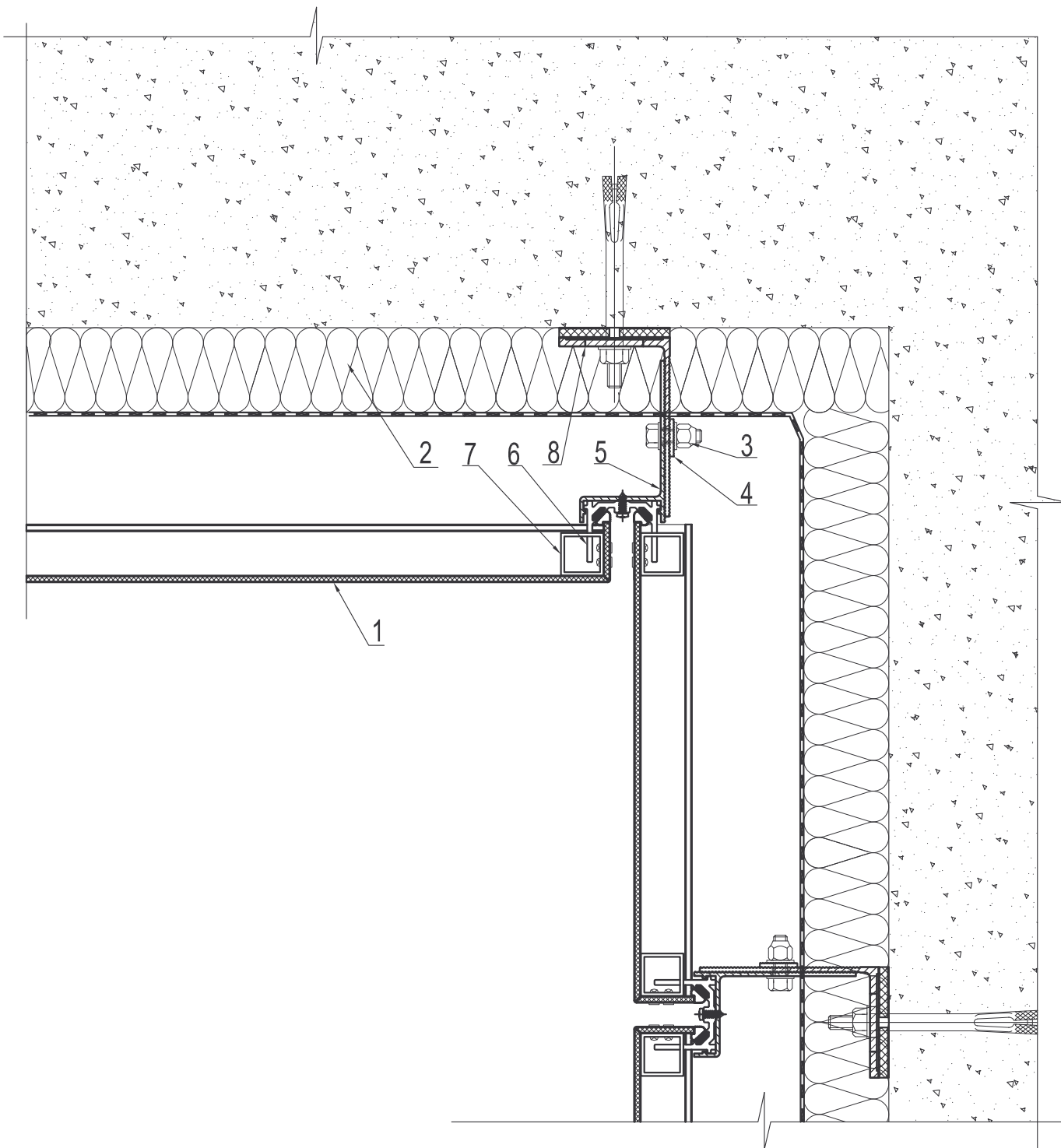
Страница



INDUSTRIAL
BUILDING
TECHNOLOGIES

www.ibt.kiev.ua
+38 044 451 86 61
+38 056 372 70 72

30



1- Угловая композитная панель

5- Напрафляющая St-02

2- Утеплитель

6- Ползун St-24D1 (St-24D2)

3- Болт, гайка, шайба

7- Усилитель St-21D

4- Профильная шайба St-5D

8- Кронштейн St-1D2

Внутренний угол здания

Версия

Раздел

Страница



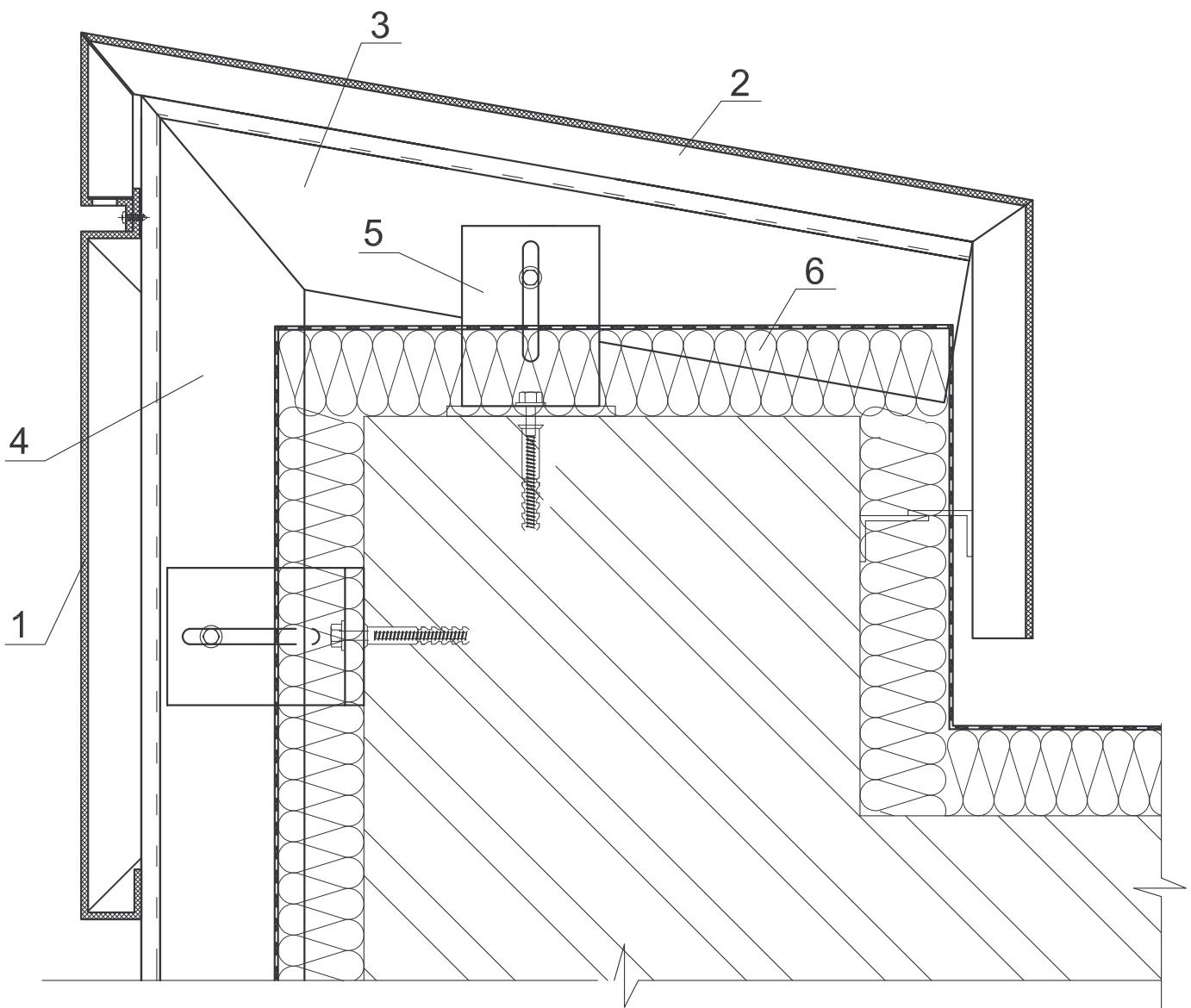
INDUSTRIAL
BUILDING
TECHNOLOGIES

www.ibt.kiev.ua

+38 044 451 86 61

+38 056 372 70 72

31



1-Кассета из композитной панели

3- Направляющая St-02

5- Кронштейн St-1D2

2- Парапет из композитной панели

4- Направляющая (все системы)

6- Утеплитель

Конструкция парапета

Версия

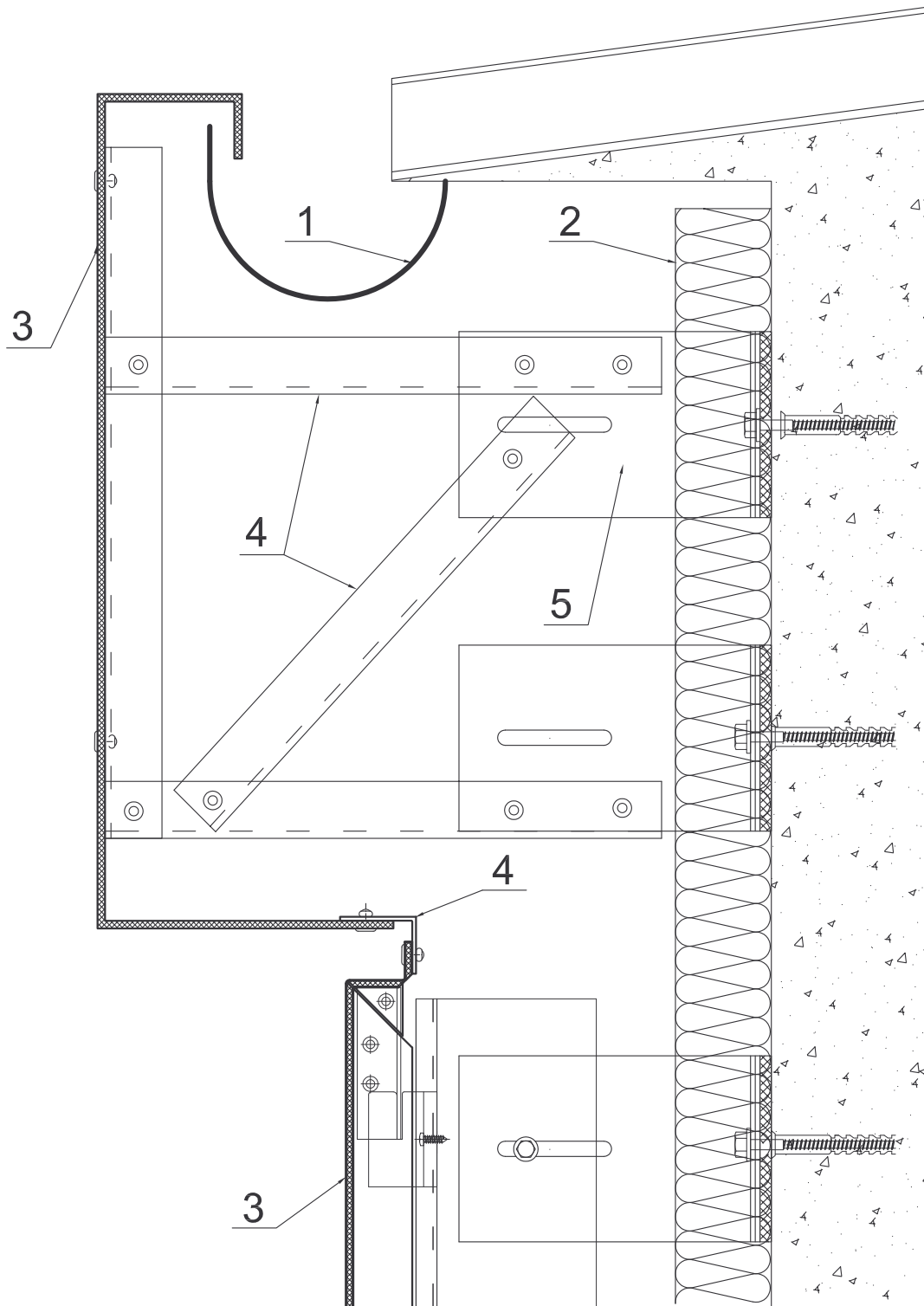
Раздел

Страница



INDUSTRIAL
BUILDING
TECHNOLOGIES

www.ibt.kiev.ua
+38 044 451 86 61
+38 056 372 70 72



1- Водосточный желоб

3- Панель композитная

5- Кронштейн St1-D2

2- Утеплитель

4- Профиль St-36 (St-35)

Конструкция карниза

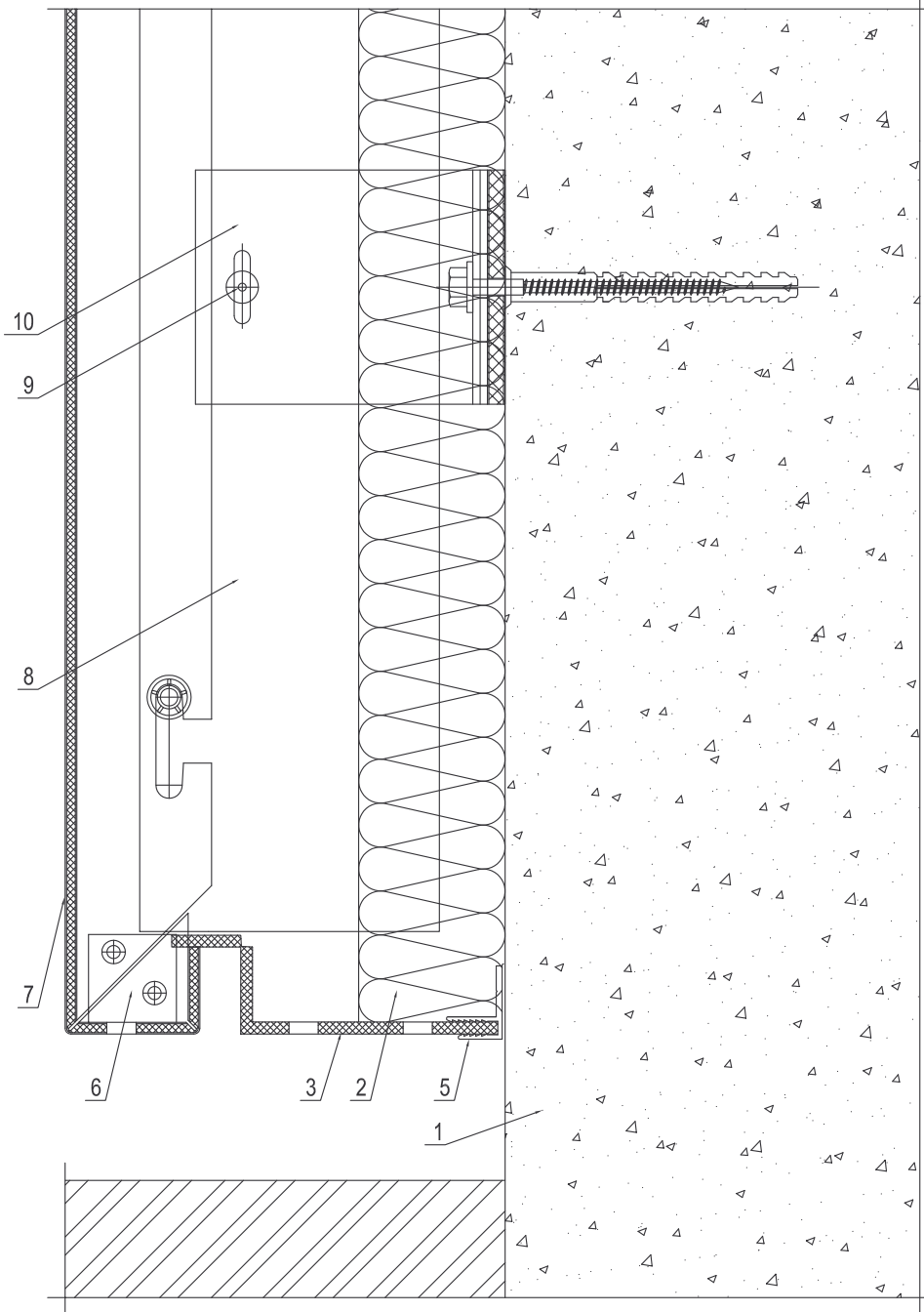


www.ibt.kiev.ua
+38 044 451 86 61
+38 056 372 70 72

Версия

Раздел

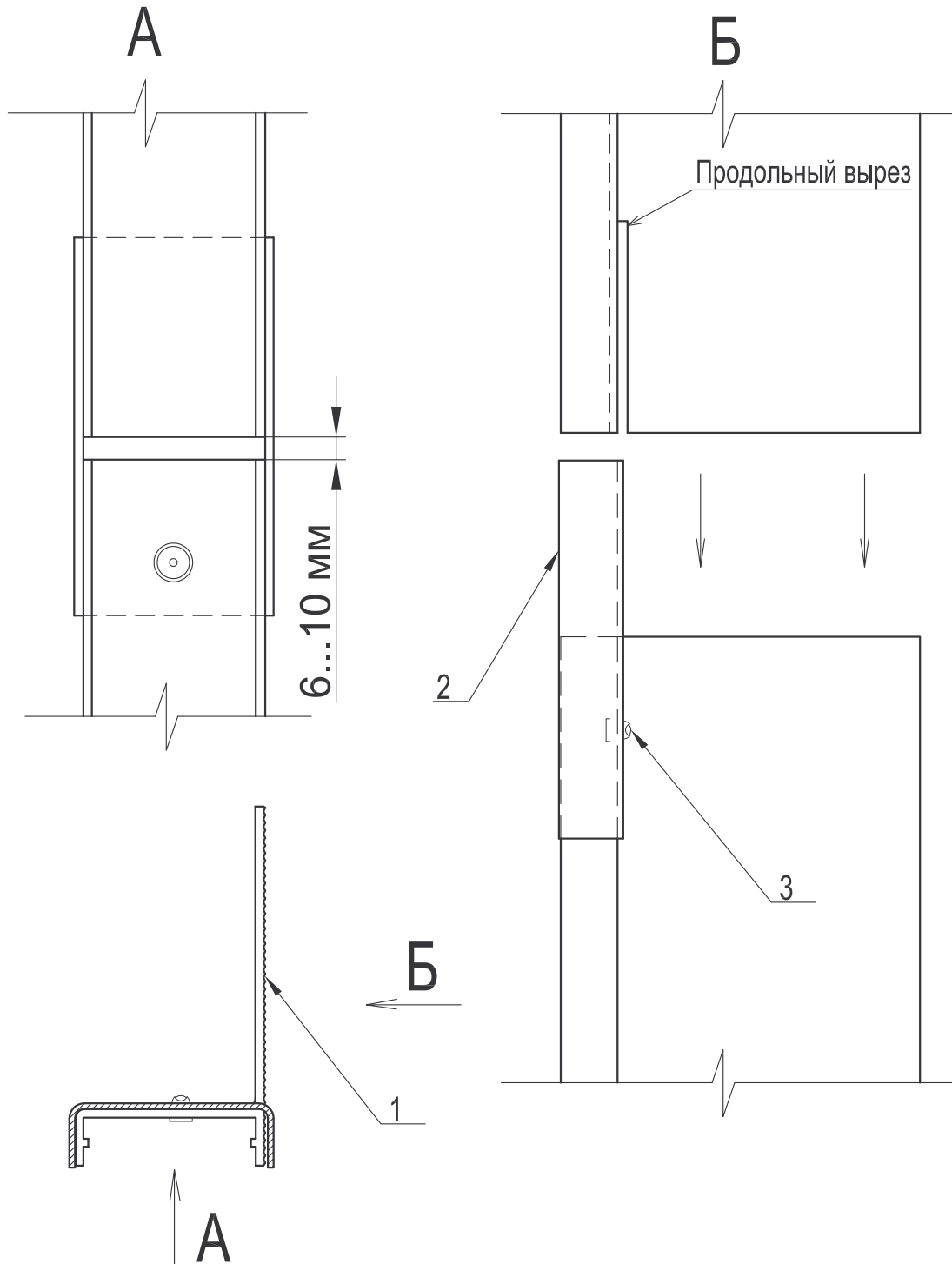
Страница



1- Стена.	6- Пластина из профиля - St25.
2- Утеплитель.	7- Панель композитная
3- Решетка вентиляционная.	8- Направляющая(ST02, ST13).
4- Заклепка.	9- Заклепка.
5- Профиль ST-4	10- Кронштейн(ST01, ST1).

Нижнее окончание фасада

 www.ibt.kiev.ua +38 044 451 86 61 +38 056 372 70 72	Версия	Раздел	Страница
			34



1- Направляющая St-02

3- Заклепка

2- Дренажный элемент St-46

Узел дренажной системы

Версия

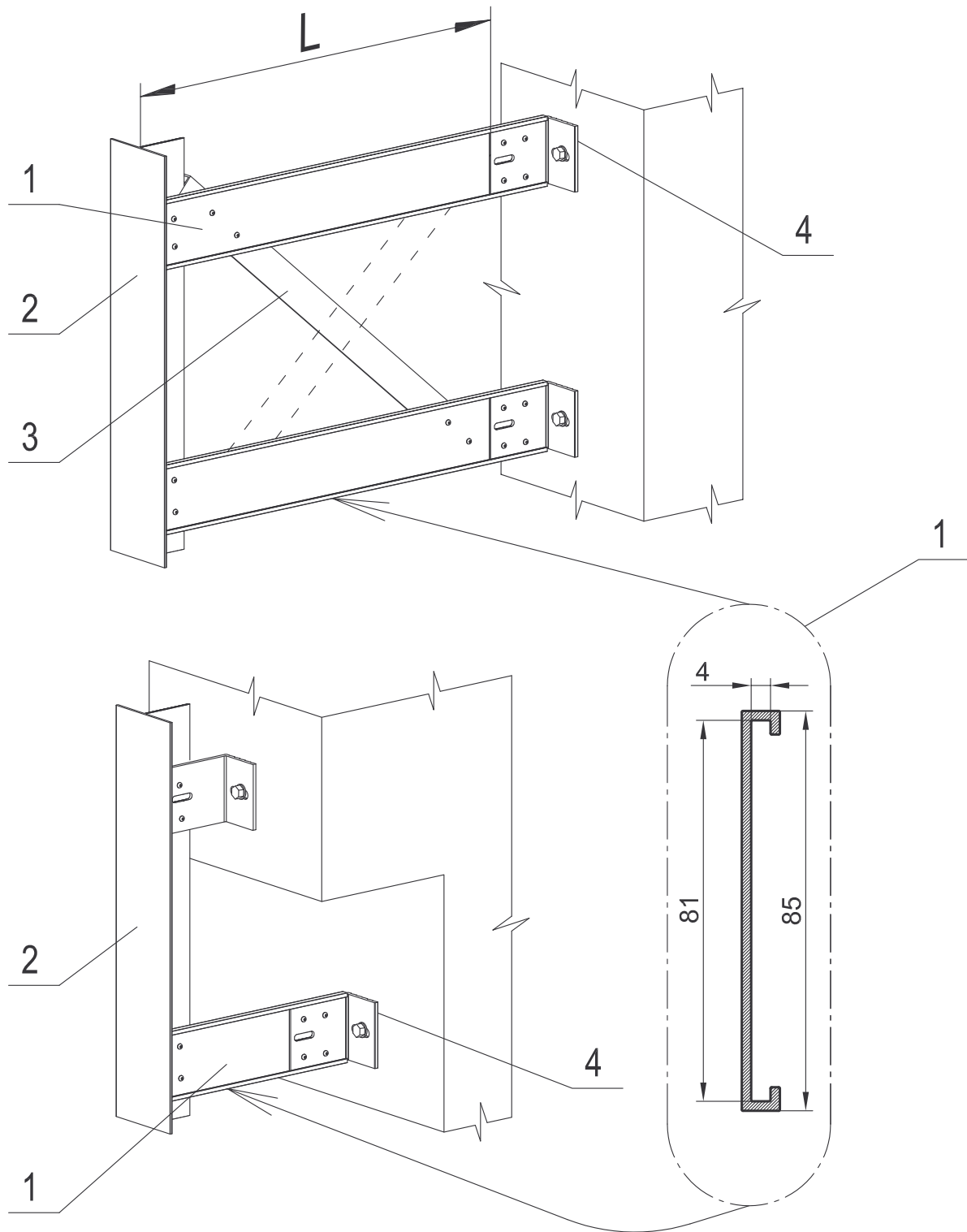
Раздел

Страница



www.ibt.kiev.ua
+38 044 451 86 61
+38 056 372 70 72

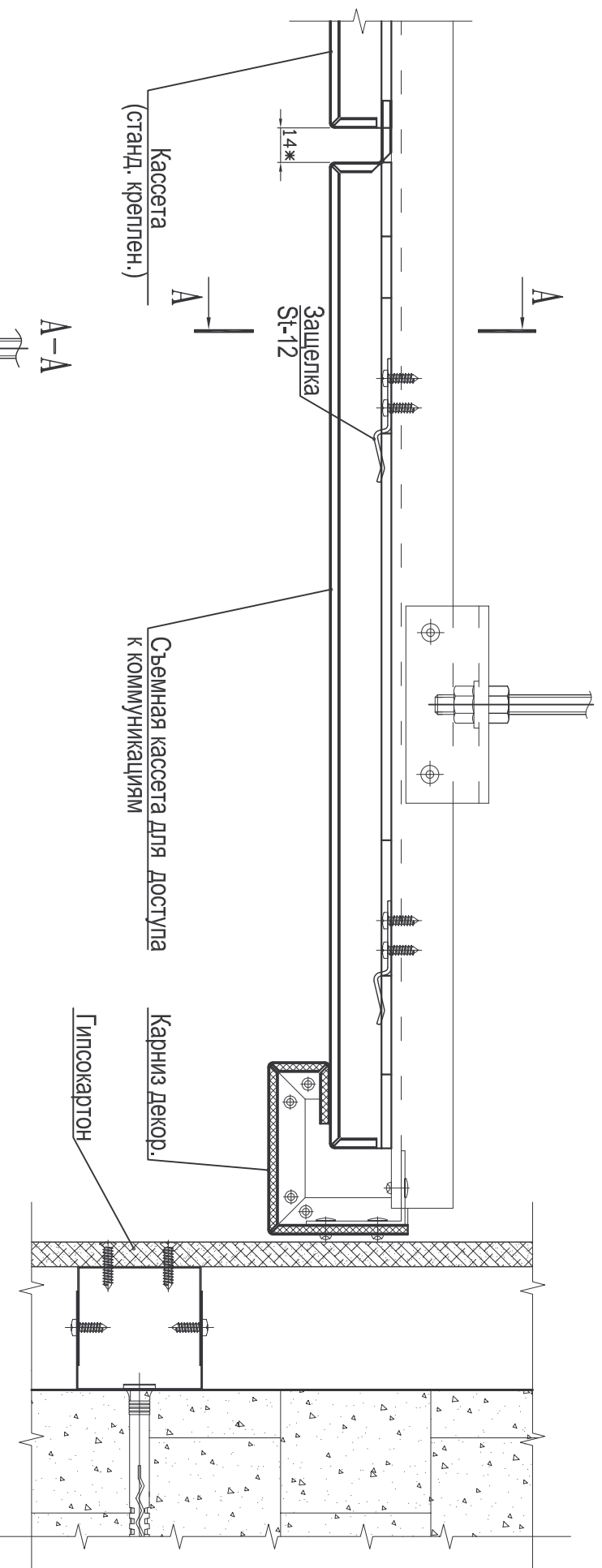
35



Примечание: при L размером более 300 мм- применять распорные элементы 3

1- Удлинительный профиль St-8	3- Распорный элемент (St-35, St-36)			
2- Направляющий профиль (все системы)	4- Кронштейн (Высота - 80 мм)			
Способы выноса плоскости фасада		Версия	Раздел	Страница
				36

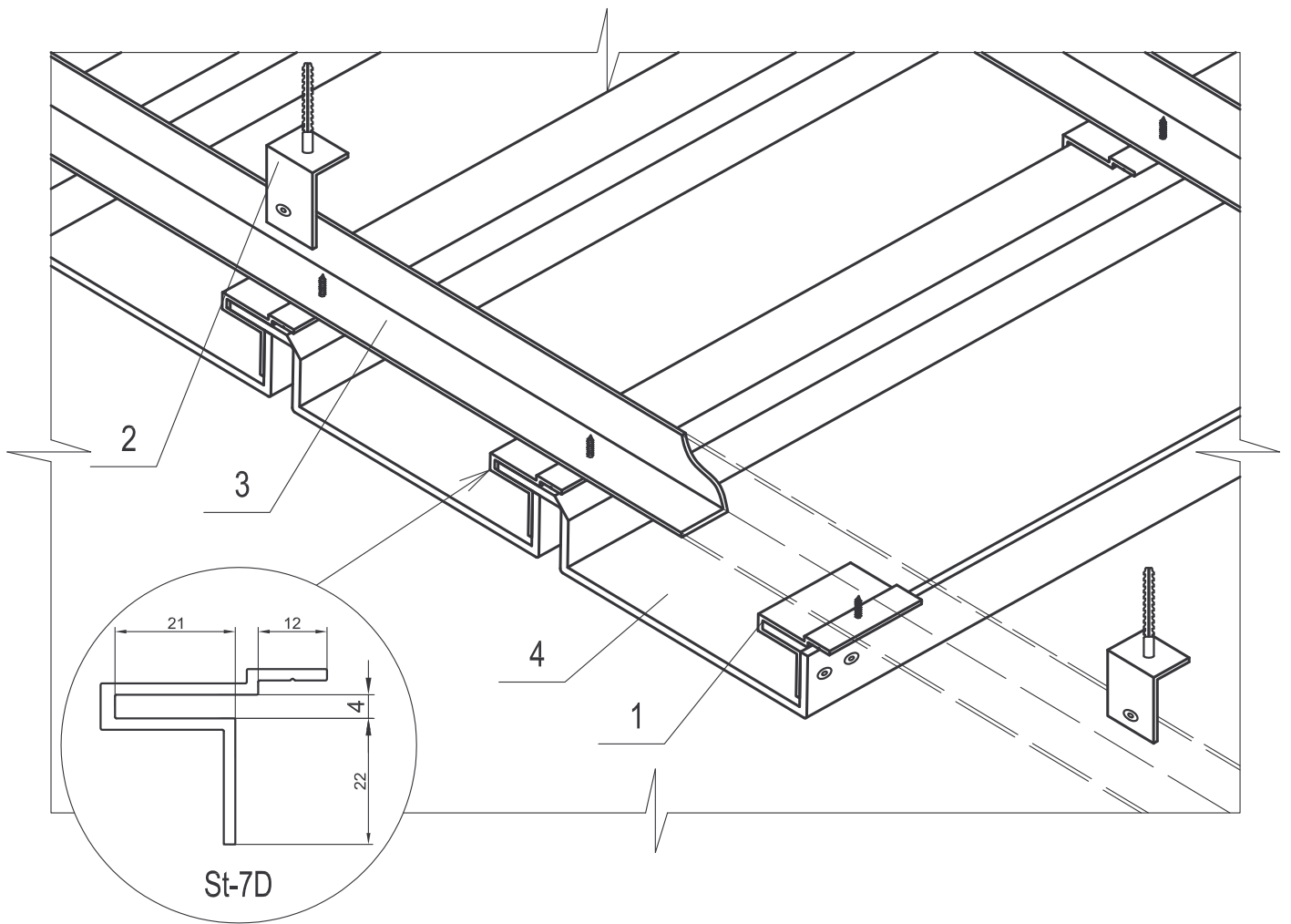
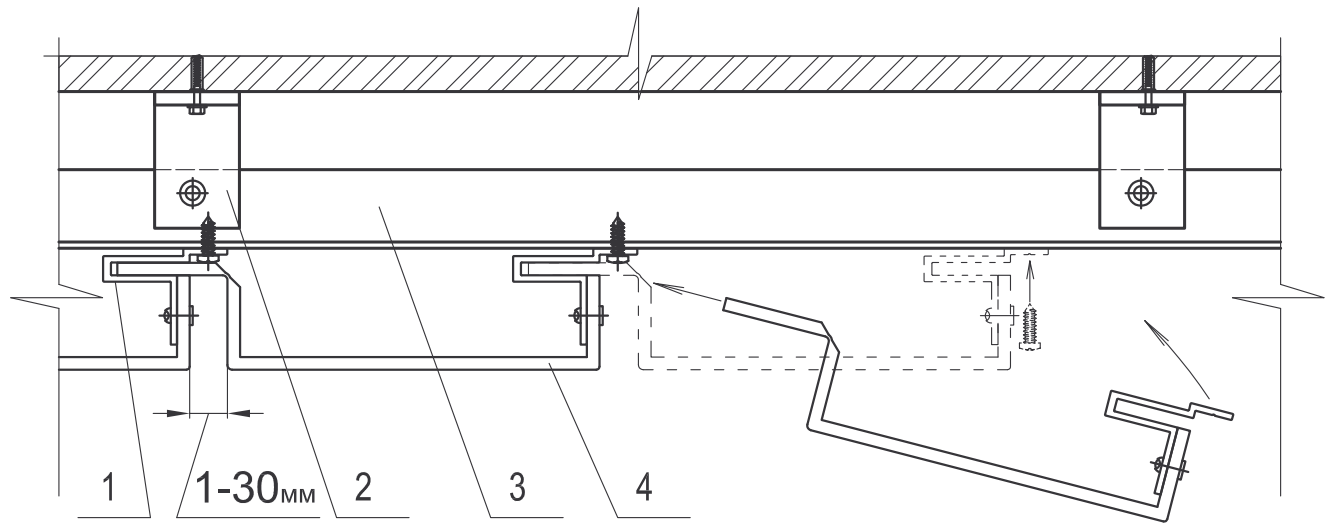




Примечание: на защелки устанавливаются панели в местах, где необходим доступ обслуживающего персонала к коммуникациям. Панели, которые не требуют периодического демонтажа крепятся к направляющей защелками 4,8x14 со стороны запотолочного пространства.

Вариант исполнения облицовки потолка кассетными панелями с невидимым креплением

Версия	Раздел	Страница
--------	--------	----------



1- Стыковочный кронштейн St-7D

3- Профиль St-35

2- Кронштейн из профиля St-36

4- Панель композитная

Подвесной потолок линейного типа

Версия

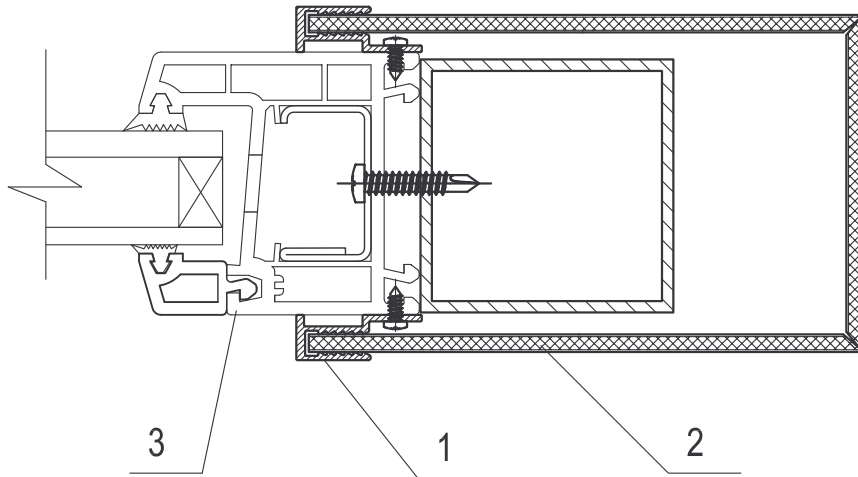
Раздел

Страница

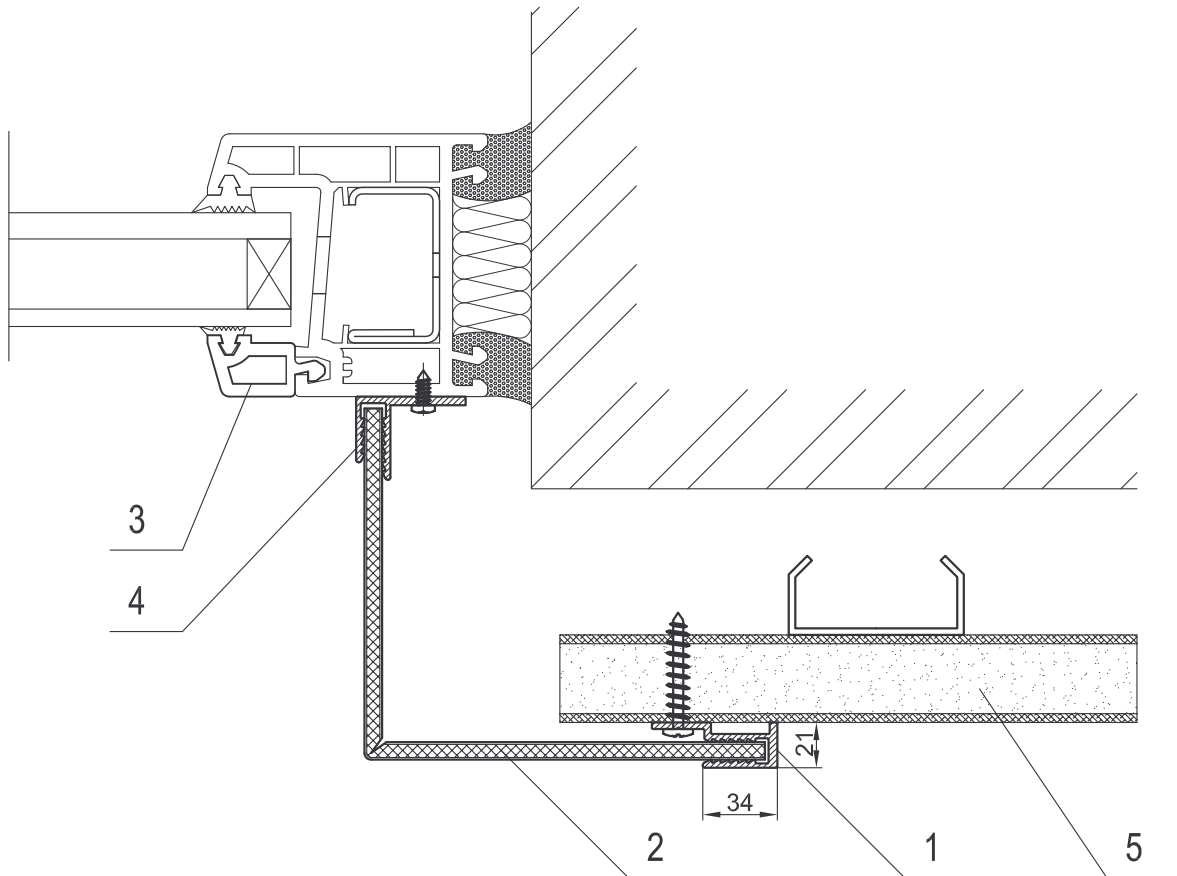


www.ibt.kiev.ua
+38 044 451 86 61
+38 056 372 70 72

Отделка торцевых узлов внутренних перегородок



Отделка оконных (дверных) примыканий при внутренней отделке



1- Профиль St-92 (St-93)

3- Рама оконная

5- Стеновая облицовка

2- Панель композитная

4- Профиль St-3 (St-4)

Применение пристенного профиля St-92 (St-93)

Версия

Раздел

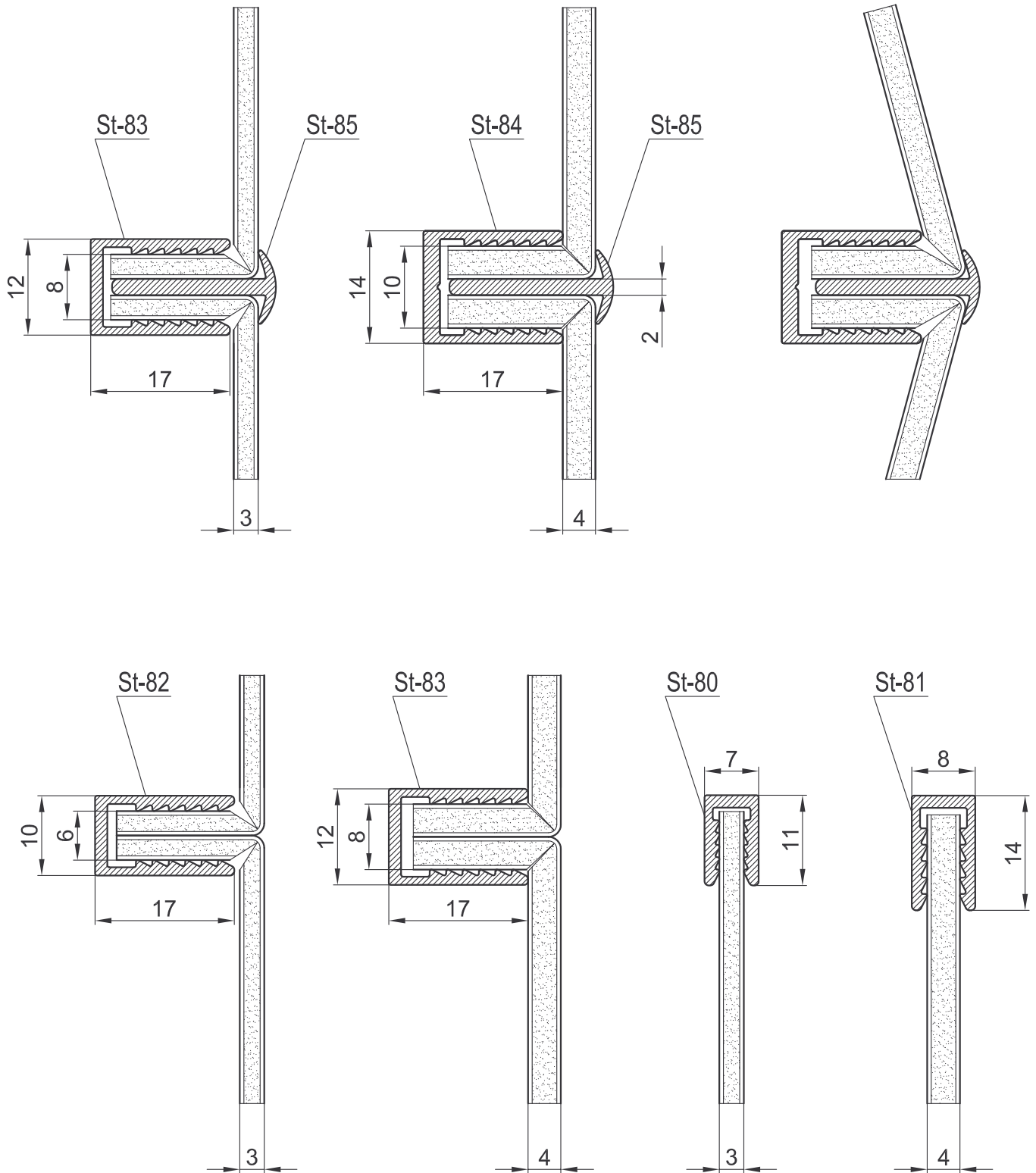
Страница



INDUSTRIAL
BUILDING
TECHNOLOGIES

www.ibt.kiev.ua
+38 044 451 86 61
+38 056 372 70 72

39



Применение профилей торцевого соединения (обрамления)

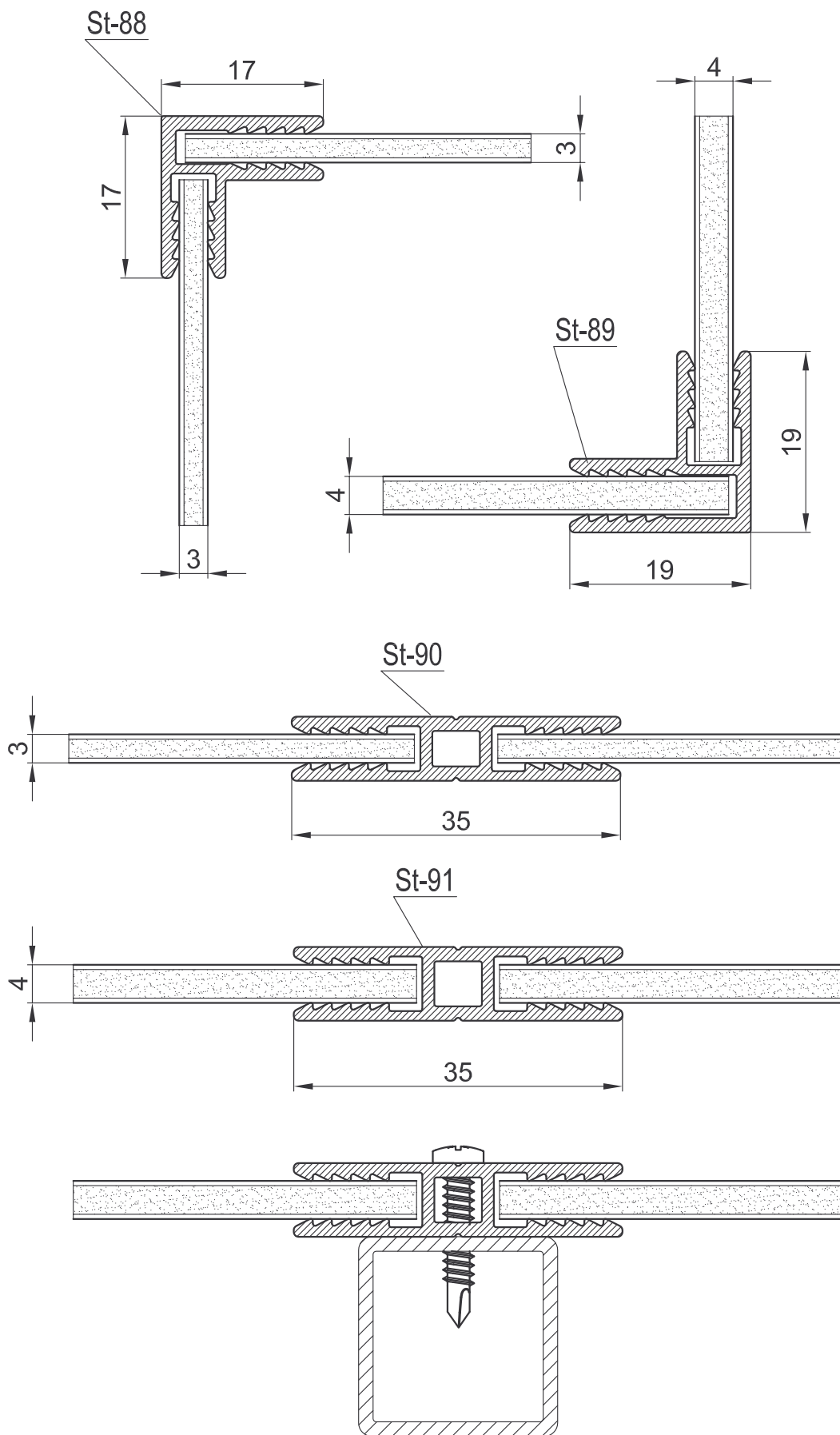


www.ibt.kiev.ua
 +38 044 451 86 61
 +38 056 372 70 72

Версия

Раздел

Страница



Применение профилей торцевого соединения

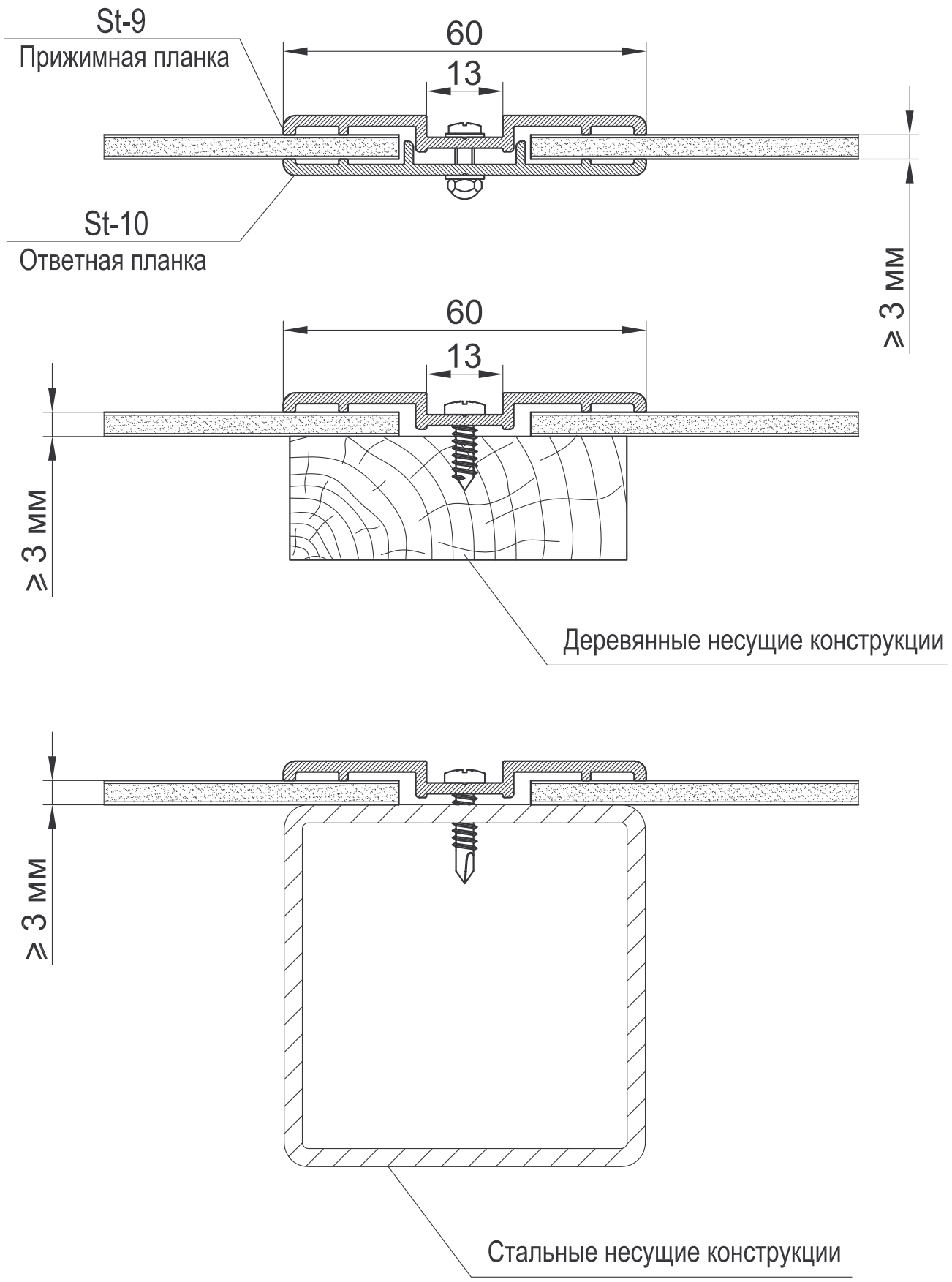
Версия

Раздел

Страница



www.ibt.kiev.ua
 +38 044 451 86 61
 +38 056 372 70 72

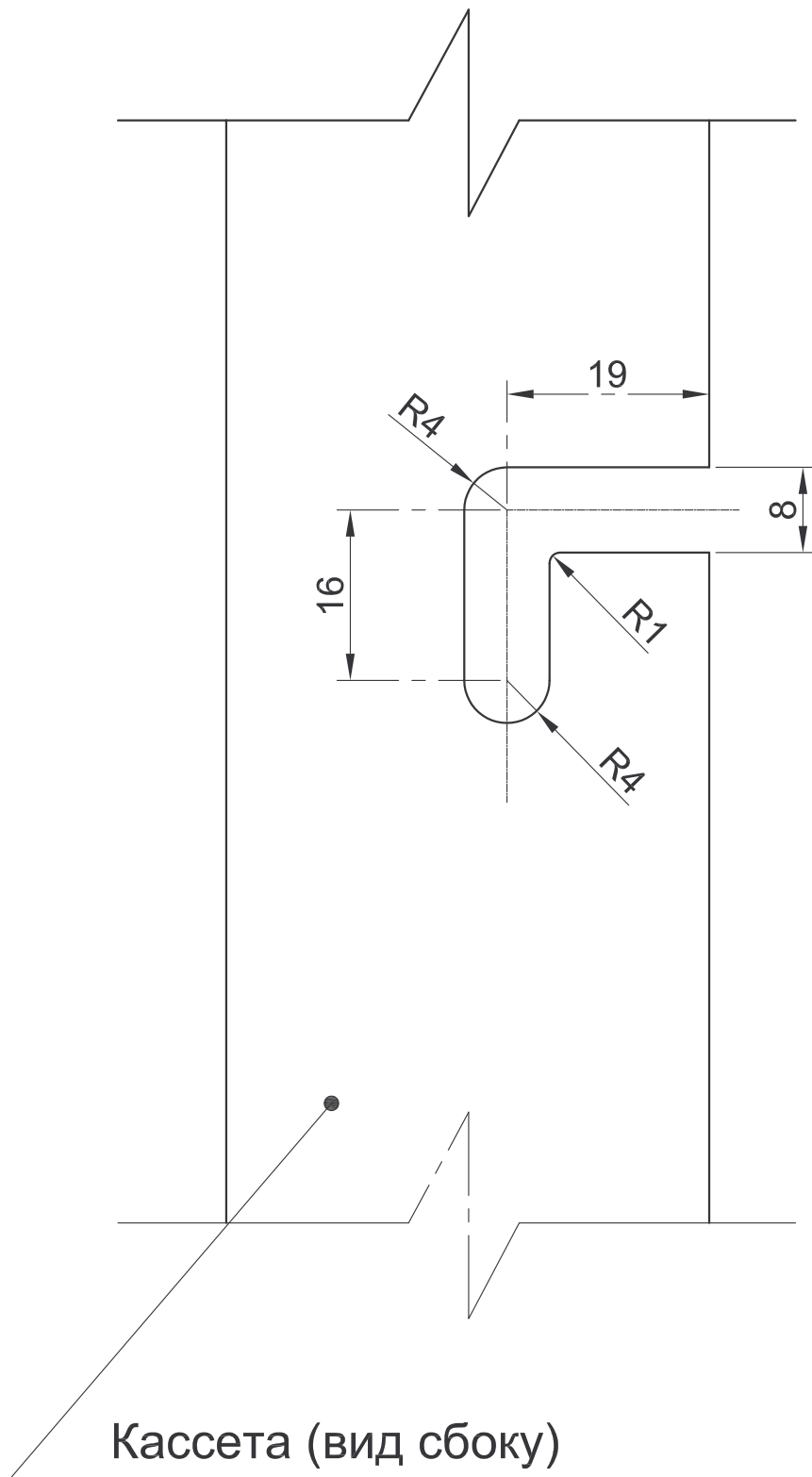


Применение прижимных профилей

Версия	Раздел	Страница
--------	--------	----------



www.ibt.kiev.ua
 +38 044 451 86 61
 +38 056 372 70 72



Паз кассеты под штифт ST31-D.
Для систем ST-VF13, ST-VF14

Версия

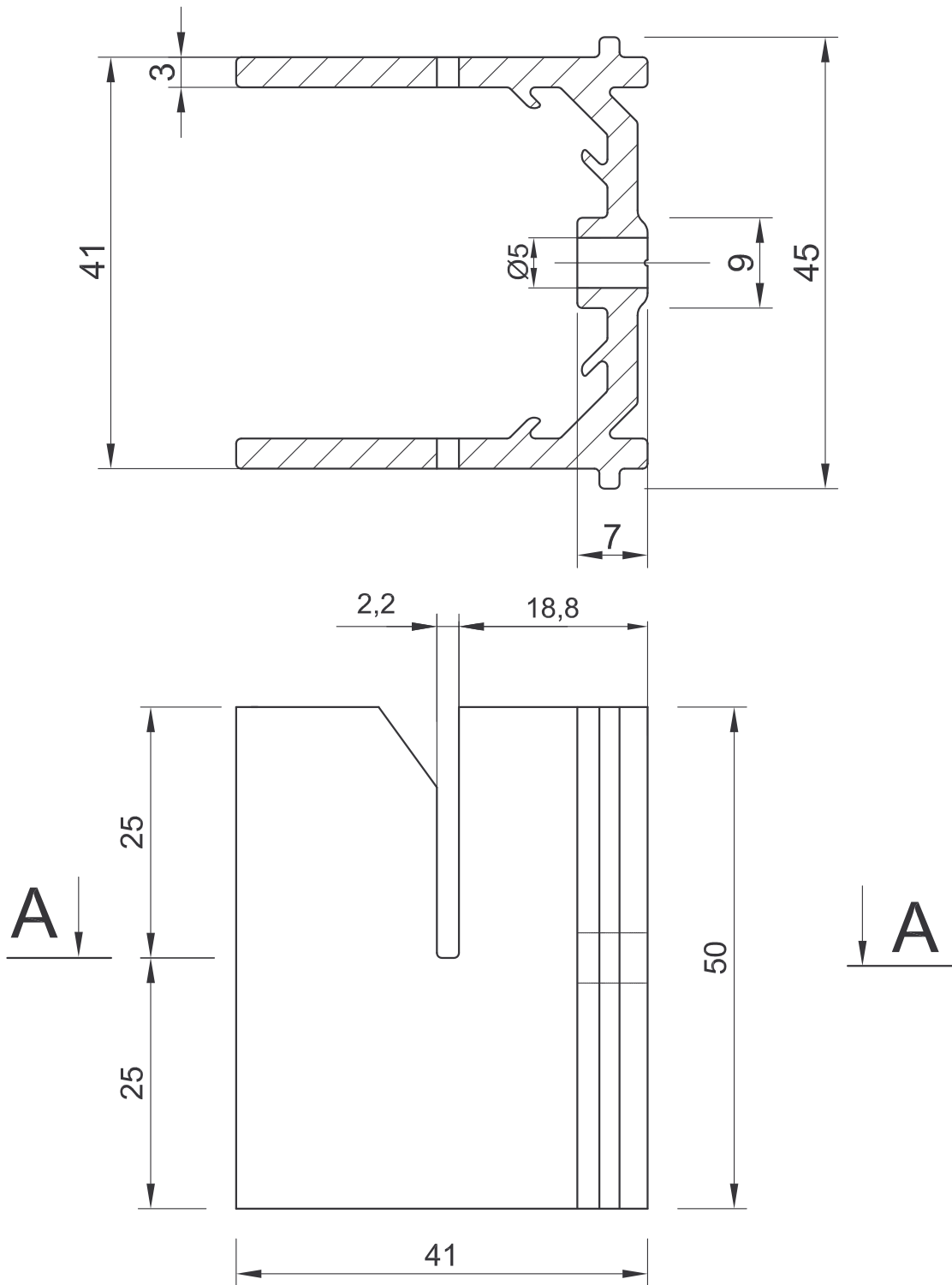
Раздел

Страница



www.ibt.kiev.ua
+38 044 451 86 61
+38 056 372 70 72

A-A



Ползун ST24-D1

Исходный профиль ST24

Версия

Раздел

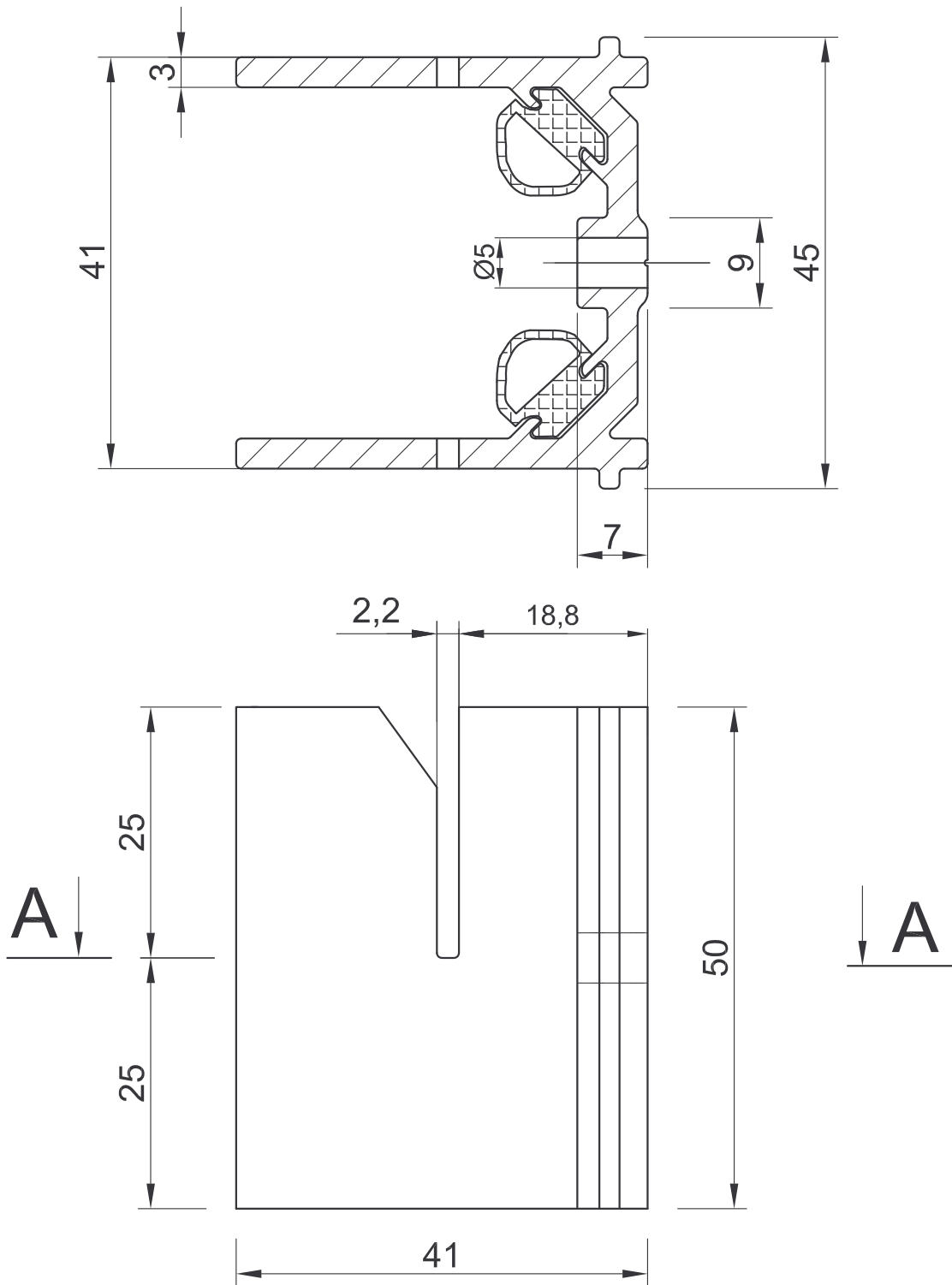
Страница



www.ibt.kiev.ua
+38 044 451 86 61
+38 056 372 70 72

44

A-A



Ползун ST24-DS1

Исходный профиль ST24

Версия

Раздел

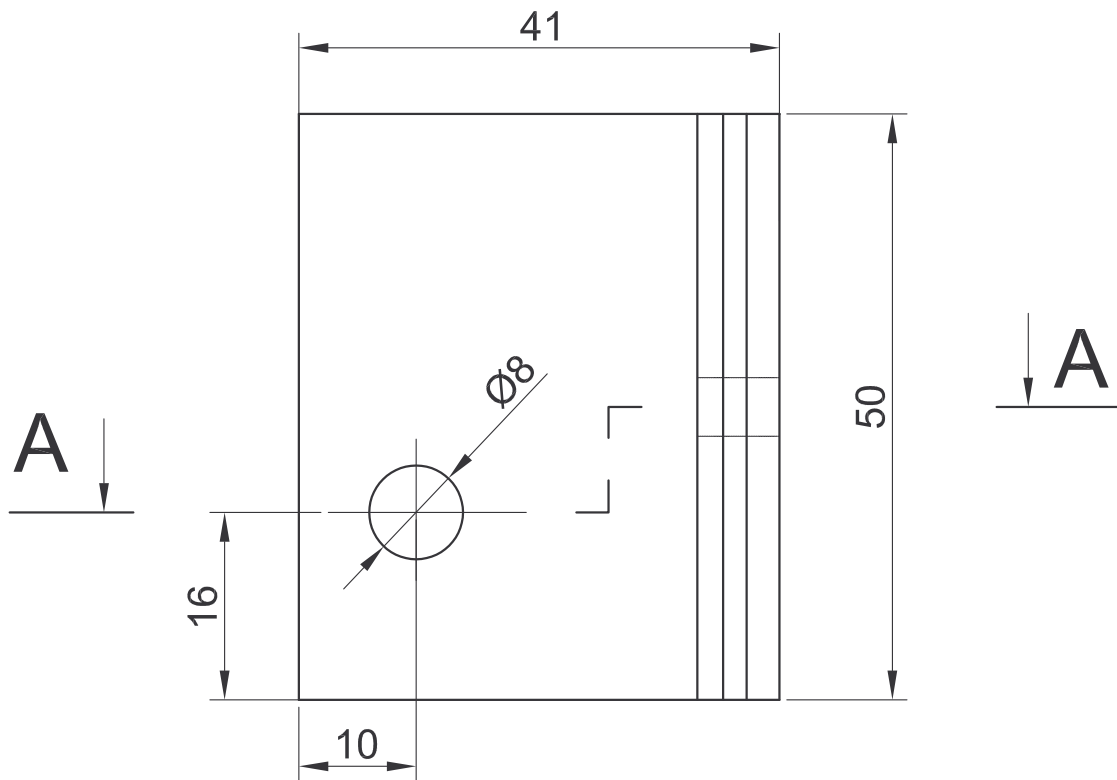
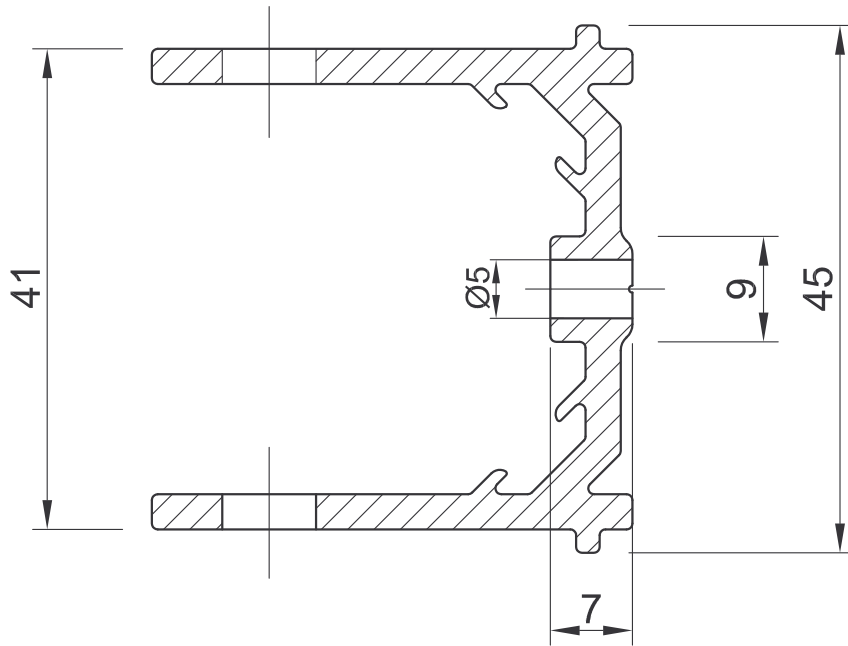
Страница



www.ibt.kiev.ua
+38 044 451 86 61
+38 056 372 70 72

45

A-A



Ползун St24-D2

Исходный профиль ST24



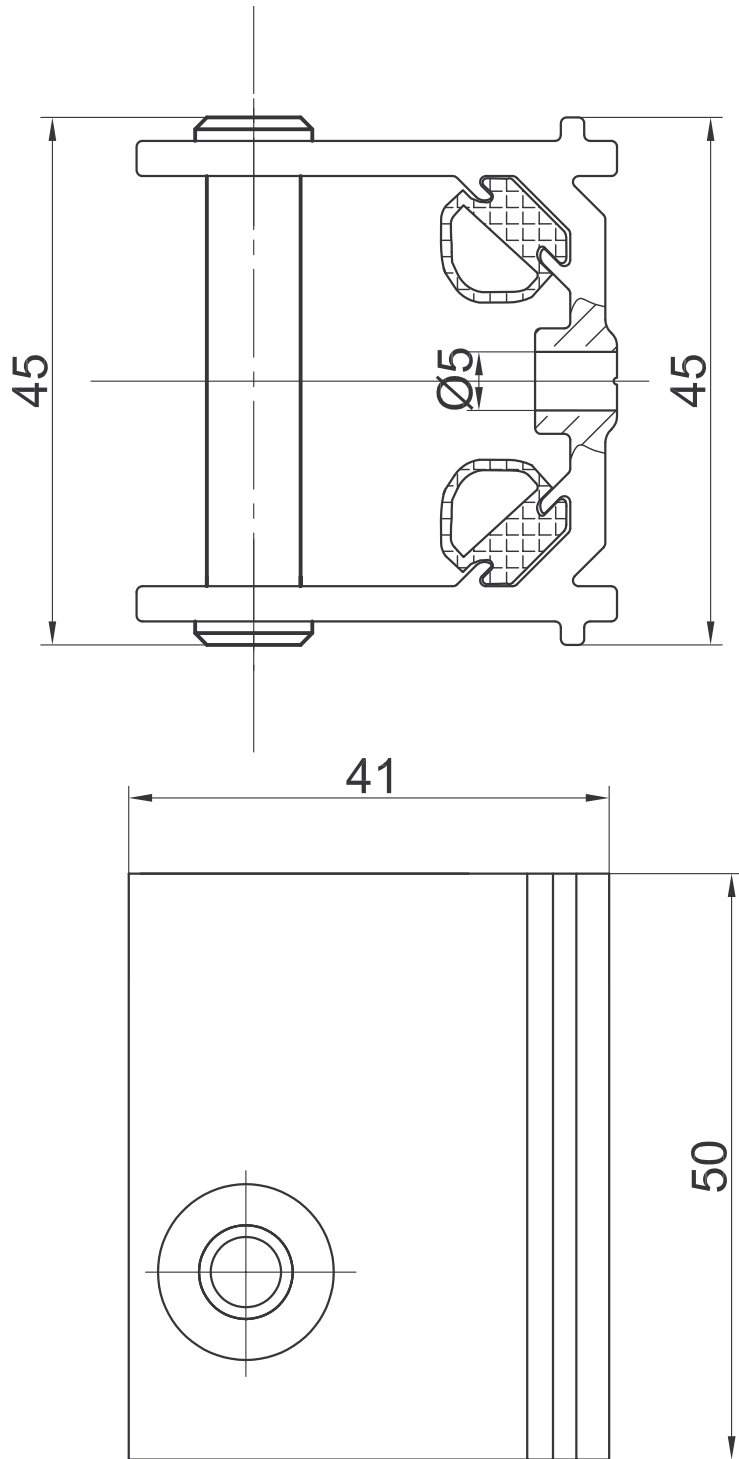
www.ibt.kiev.ua
+38 044 451 86 61
+38 056 372 70 72

Версия

Раздел

Страница

46



Ползун St24-DS2

Исходный профиль ST24



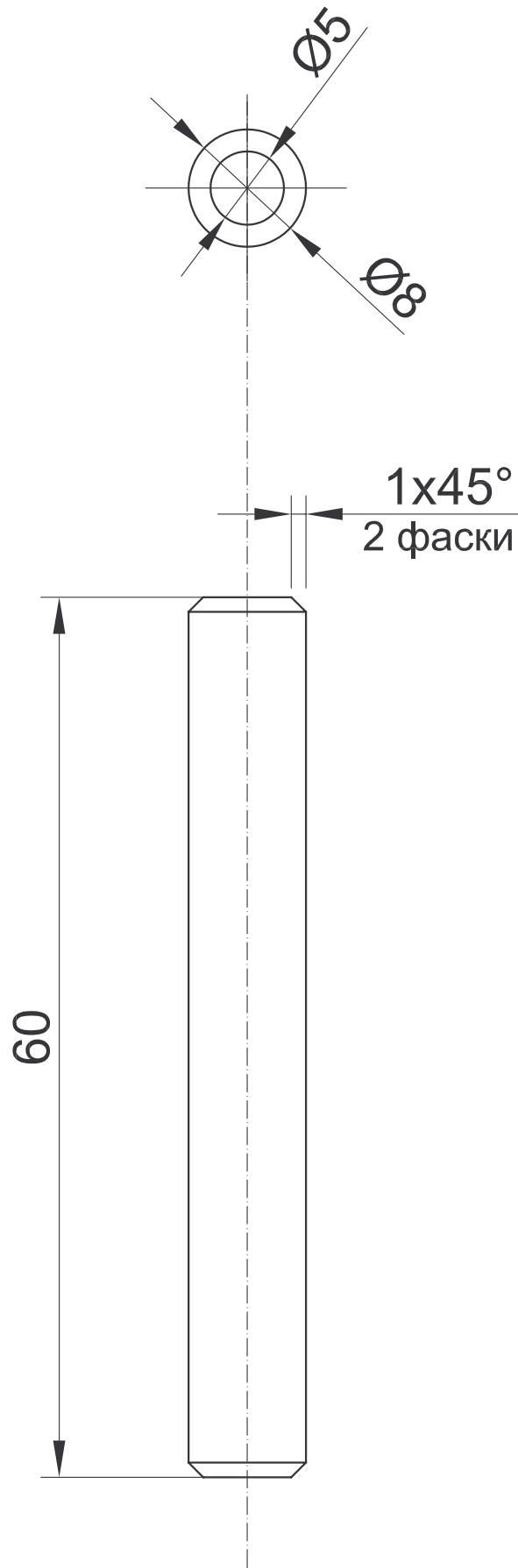
www.ibt.kiev.ua
 +38 044 451 86 61
 +38 056 372 70 72

Версия

Раздел

Страница

47



Штифт ST31-D

Исходный профиль ST31



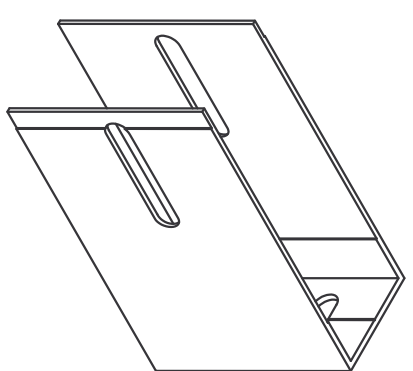
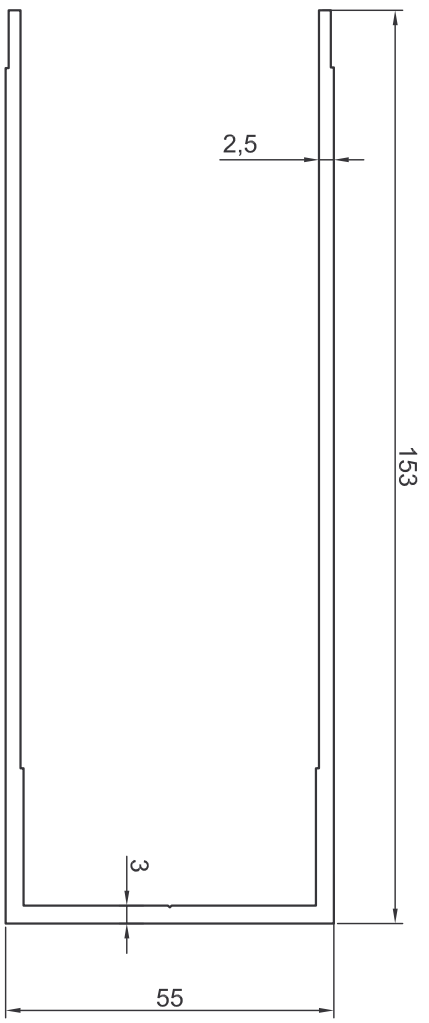
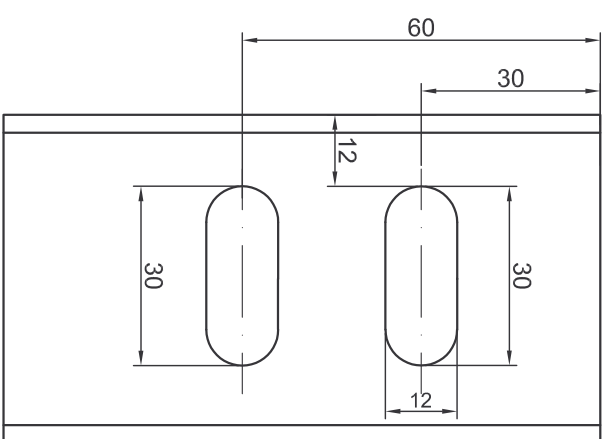
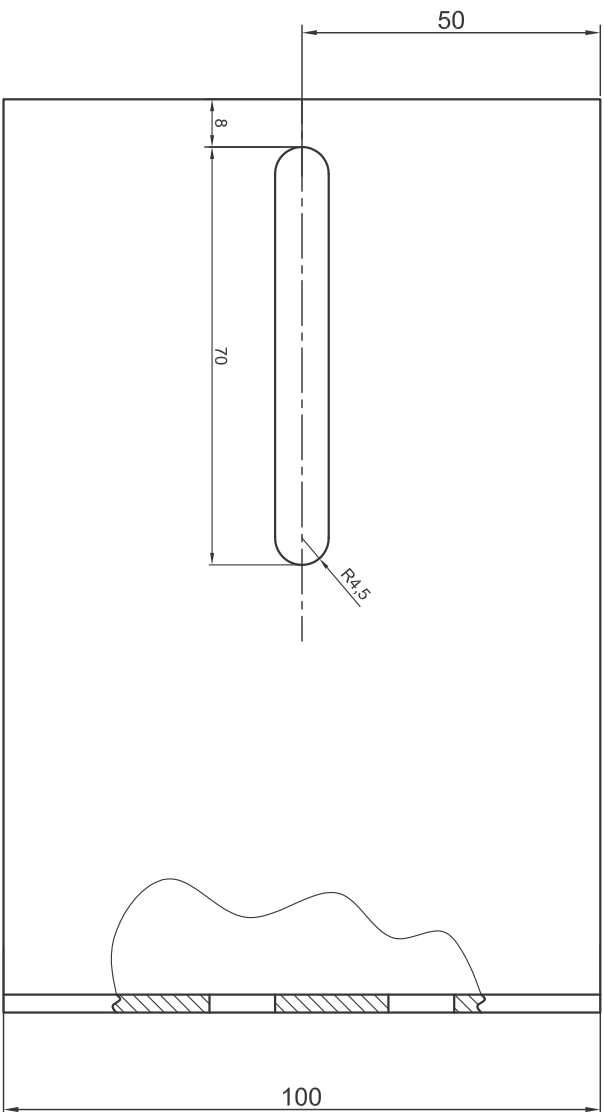
www.ibt.kiev.ua
 +38 044 451 86 61
 +38 056 372 70 72

Версия

Раздел

Страница

48



Кронштейн несущий ST01-D1

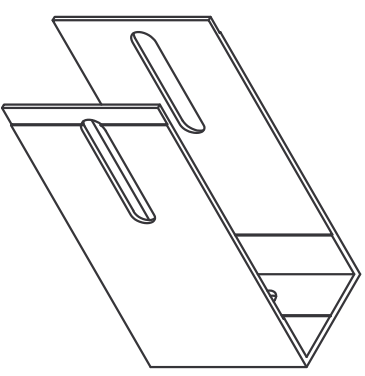
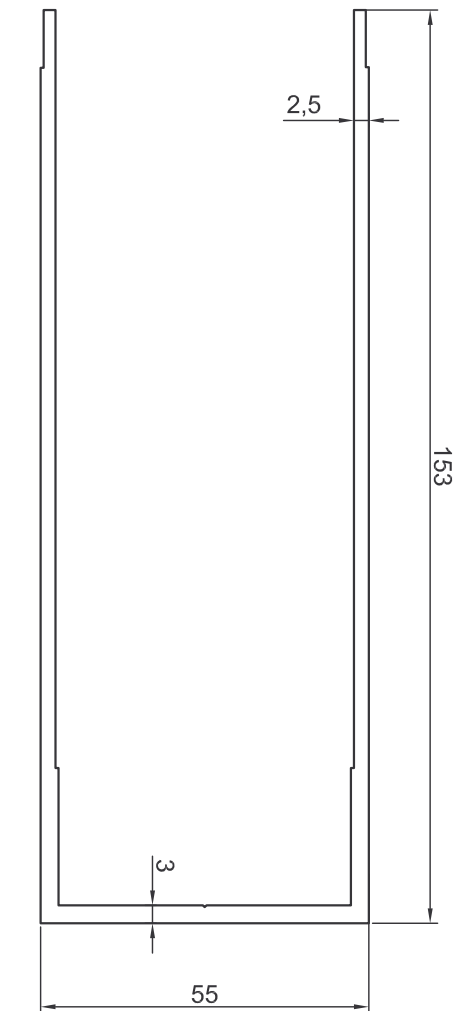
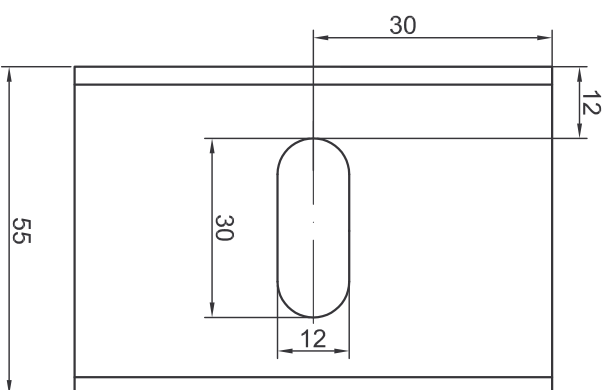
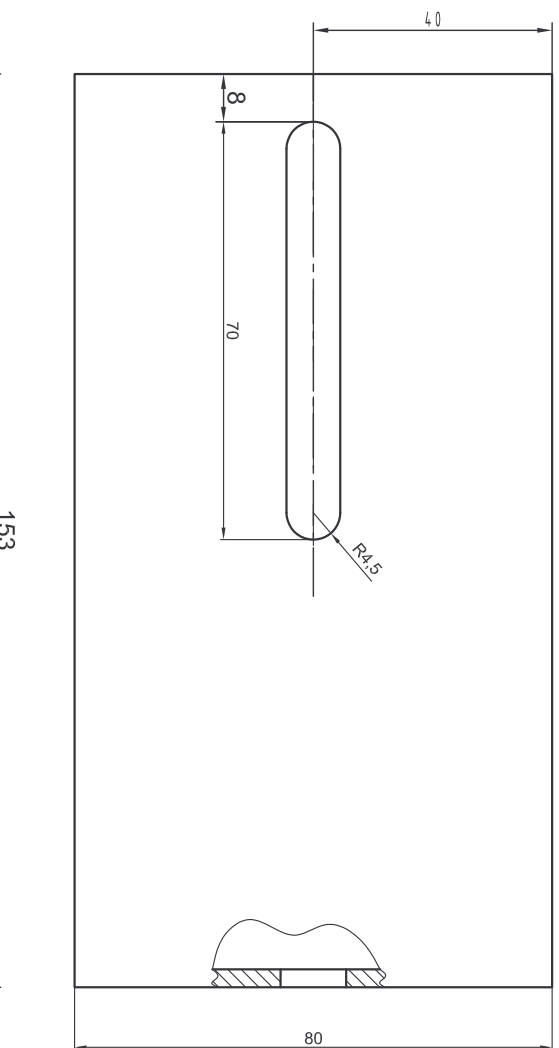
Исходный профиль ST01

Версия	Раздел	Страница
--------	--------	----------



INDUSTRIAL
ENGINEERING

www.lbt.kiev.ua
+38 044 451 86 61
+38 056 372 70 72



Кронштейн скользящий ST01-D2

Исходный профиль ST01

Версия	Раздел	Страница
--------	--------	----------

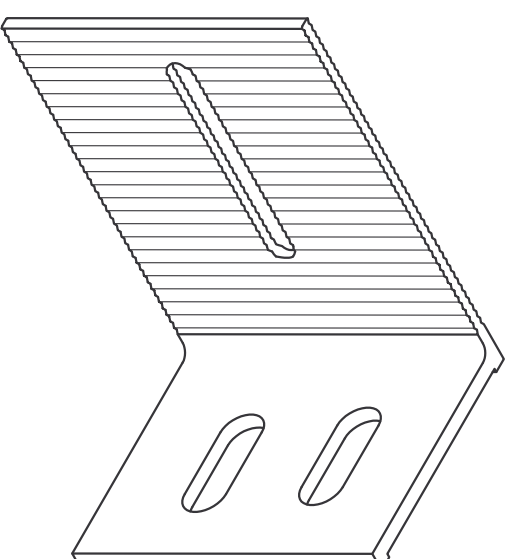
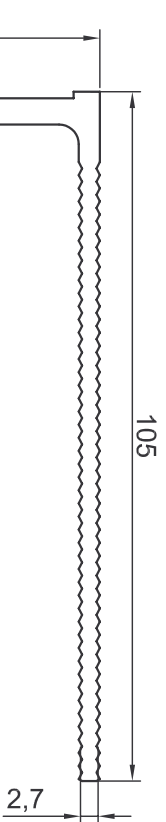
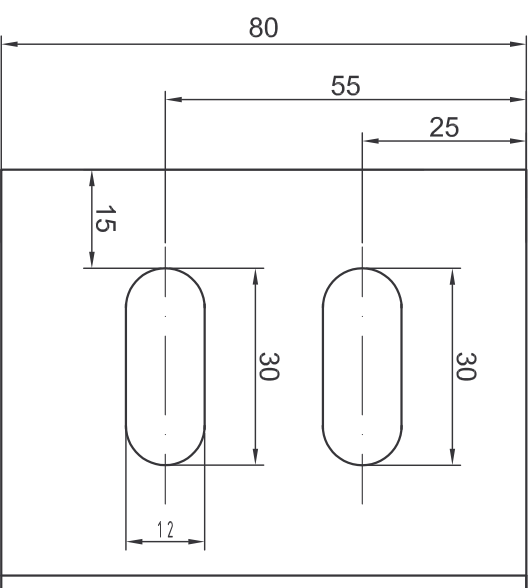
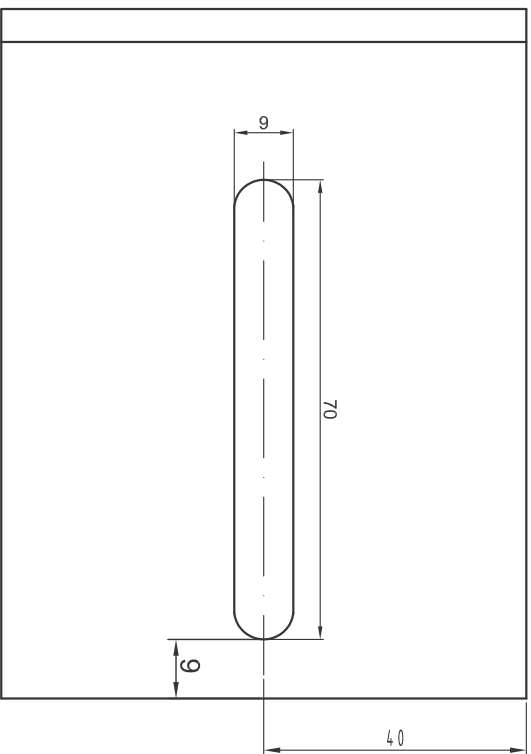


INDUSTRIAL
BUILDING
TECHNOLOGIES

www.lbt.kiev.ua

+38 044 451 86 61

+38 056 372 70 72



Кронштейн несущий ST1-D1

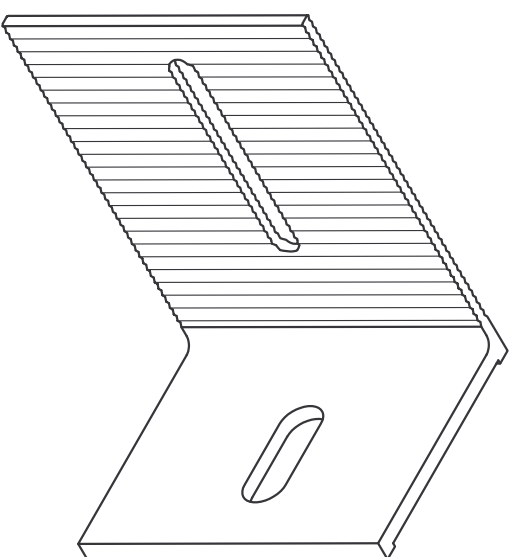
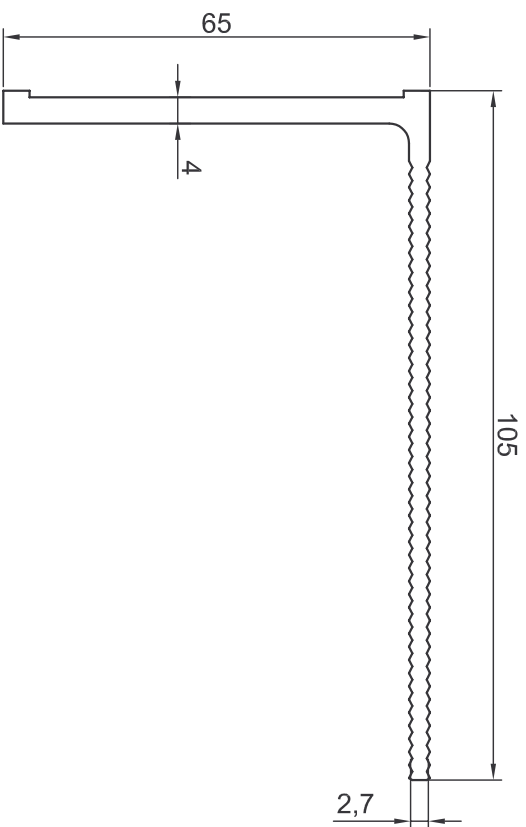
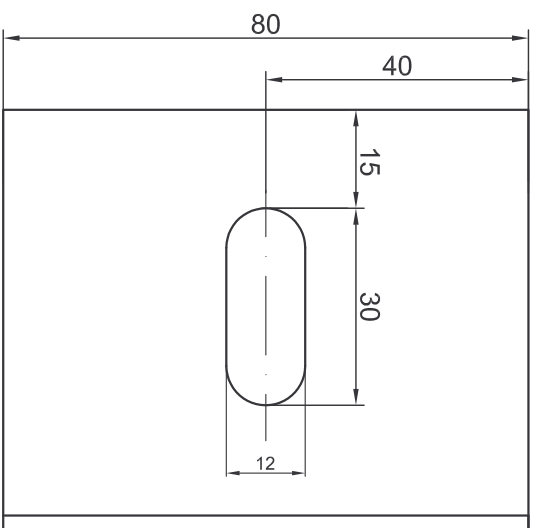
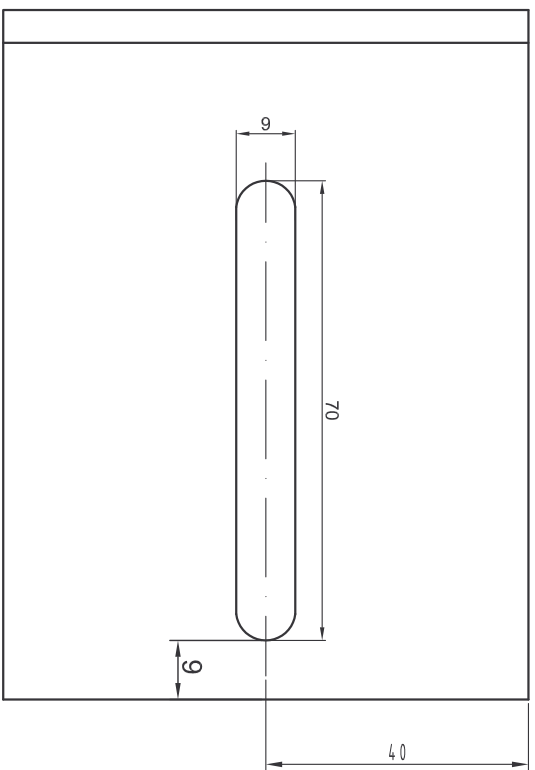
Исходный профиль ST1

Версия Раздел Страница



INDUSTRIAL
BUILDING
SYSTEMS

www.lbtkiev.ua
+38 044 451 86 61
+38 096 372 70 72



Кронштейн скользящий ST1-D2

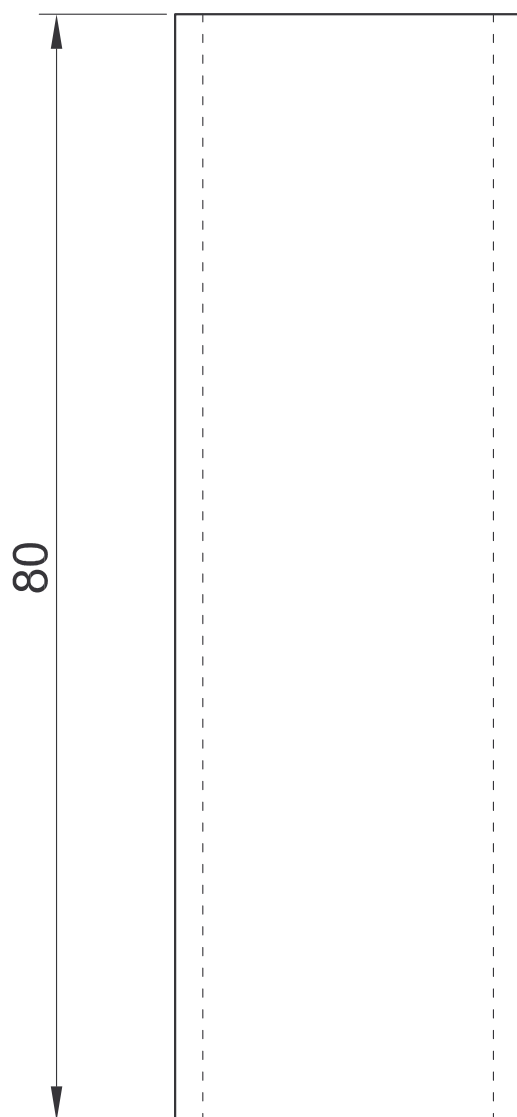
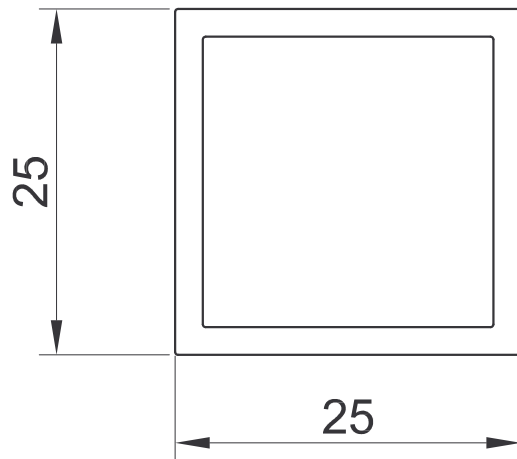
Исходный профиль ST1

Версия Раздел Страница



INDUSTRIAL
BUILDING
SYSTEMS

www.ibt.kiev.ua
+38 044 451 86 61
+38 056 372 70 72



Усилитель ST21-D

Исходный профиль ST21



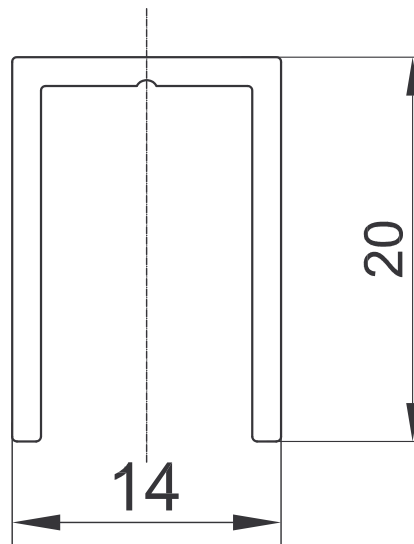
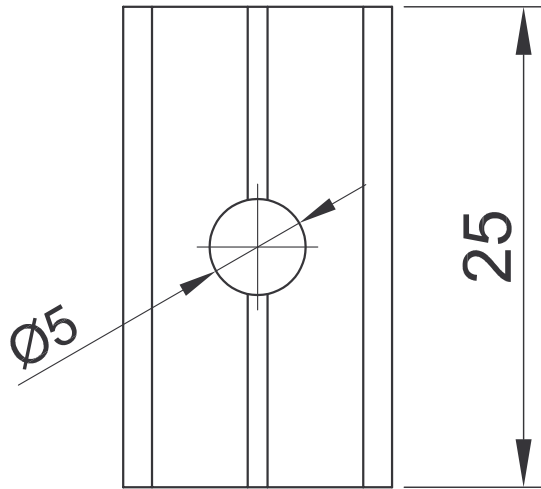
www.ibt.kiev.ua
 +38 044 451 86 61
 +38 056 372 70 72

Версия

Раздел

Страница

53



Фиксатор шва ST45-D

Исходный профиль ST45



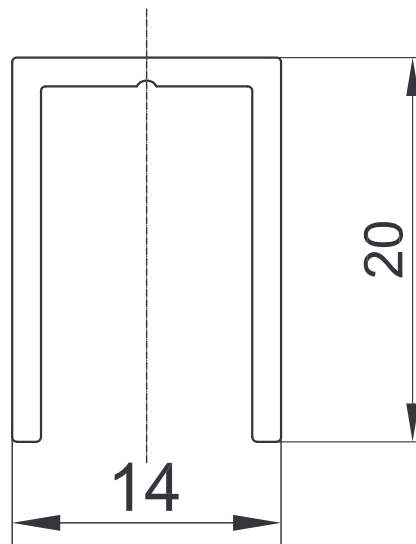
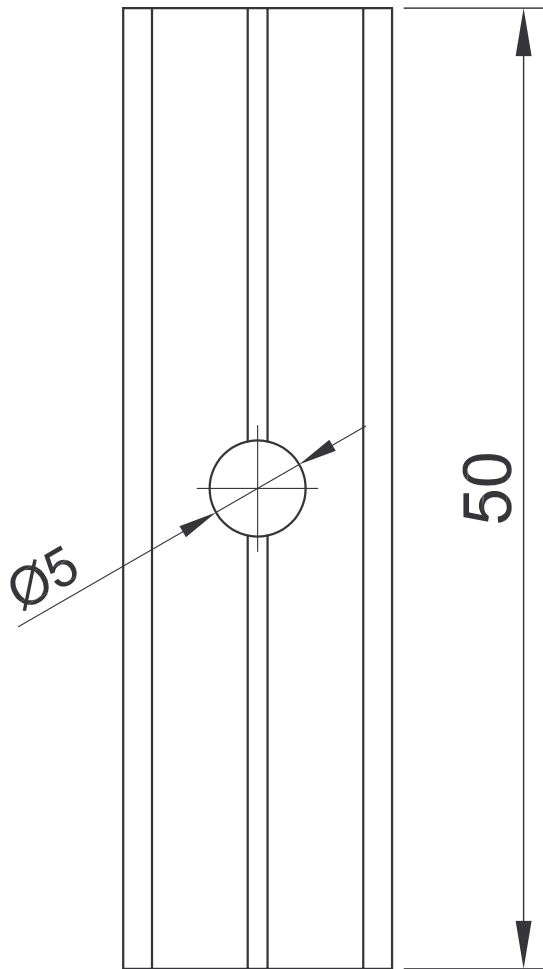
www.ibt.kiev.ua
+38 044 451 86 61
+38 056 372 70 72

Версия

Раздел

Страница

54



Фиксатор шва ST45-D1

Исходный профиль ST45



www.ibt.kiev.ua
+38 044 451 86 61
+38 056 372 70 72

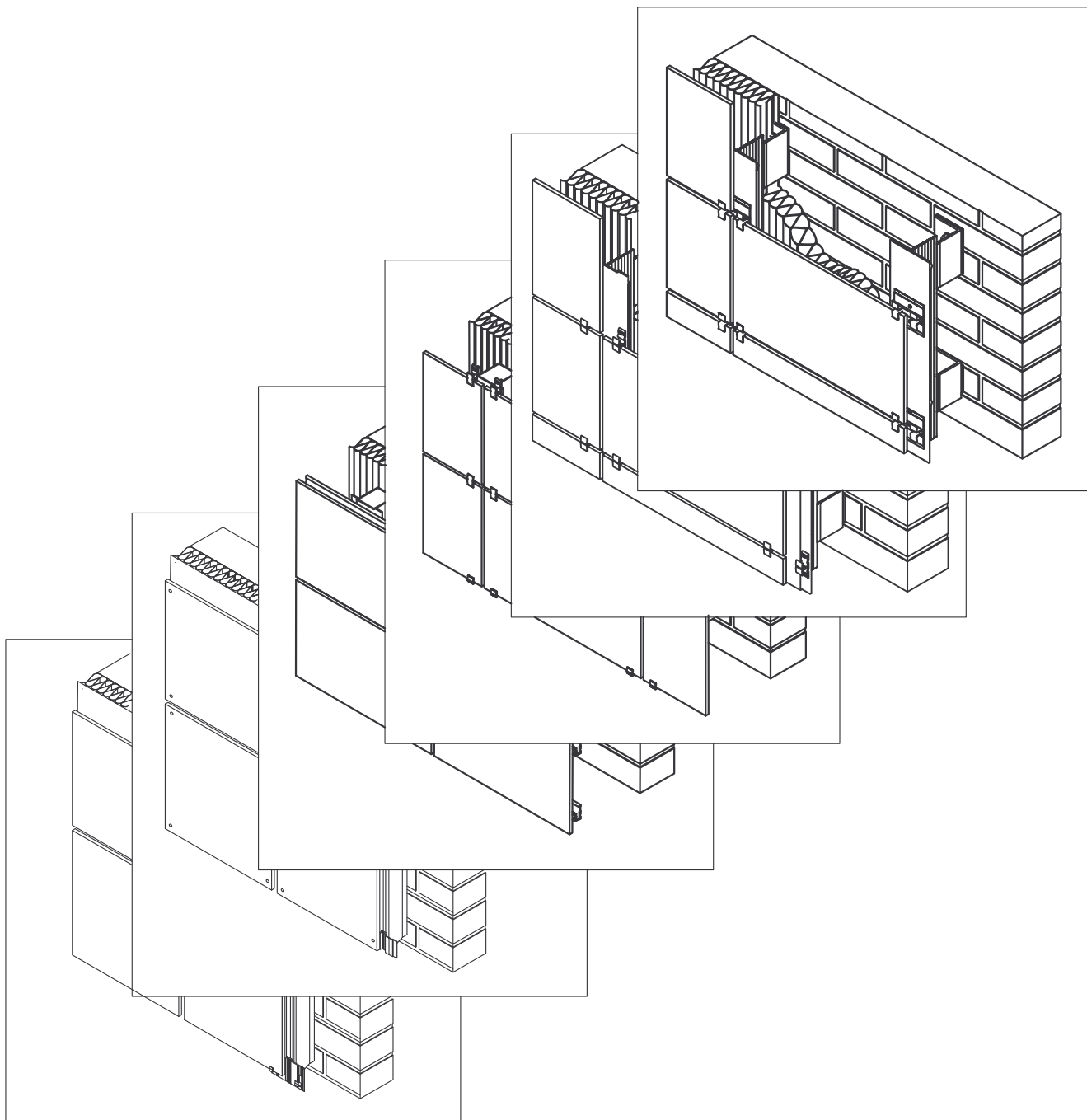
Версия

Раздел

Страница

55

Фасады вентилируемые, облицованные керамогранитом



Каталог технических решений



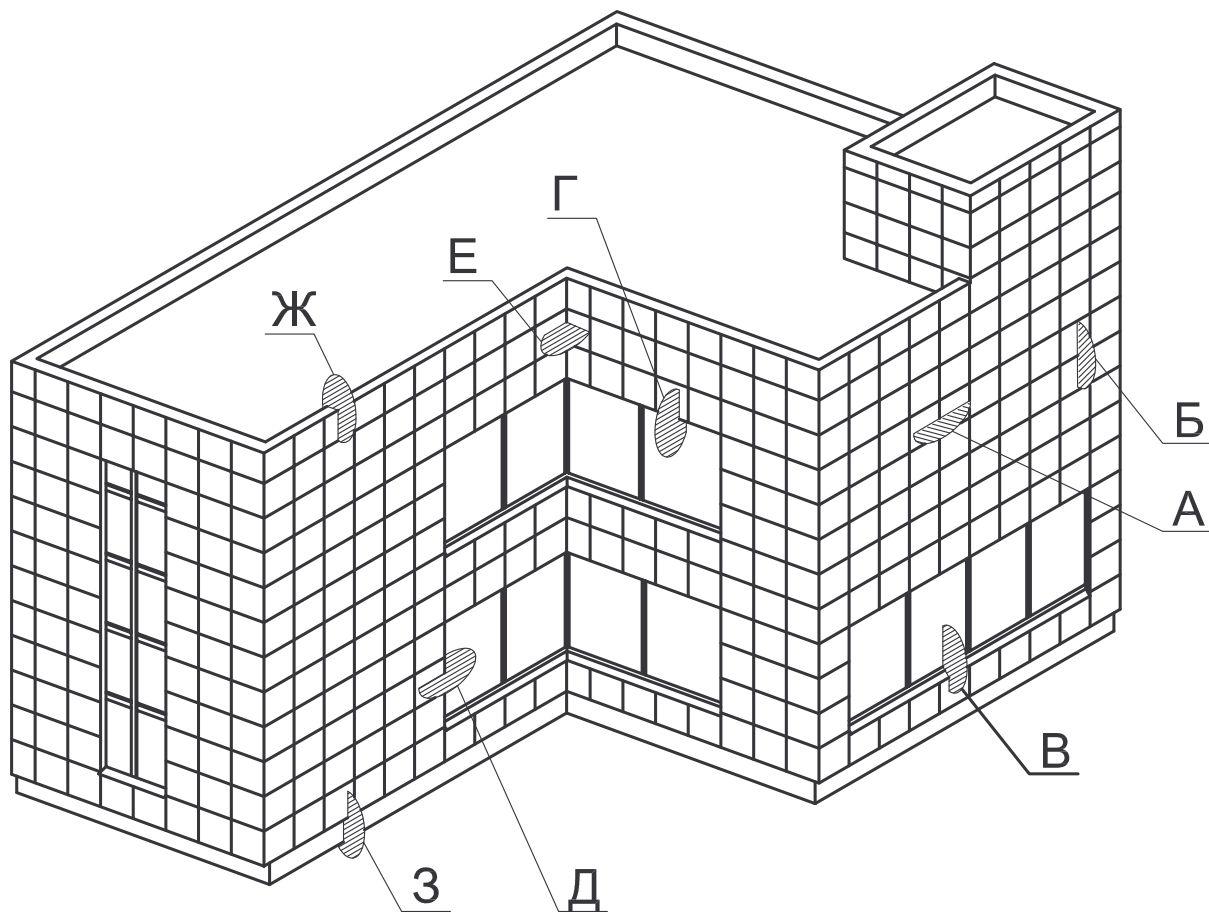
www.ibt.kiev.ua
+38 044 451 86 61
+38 056 372 70 72

Версия

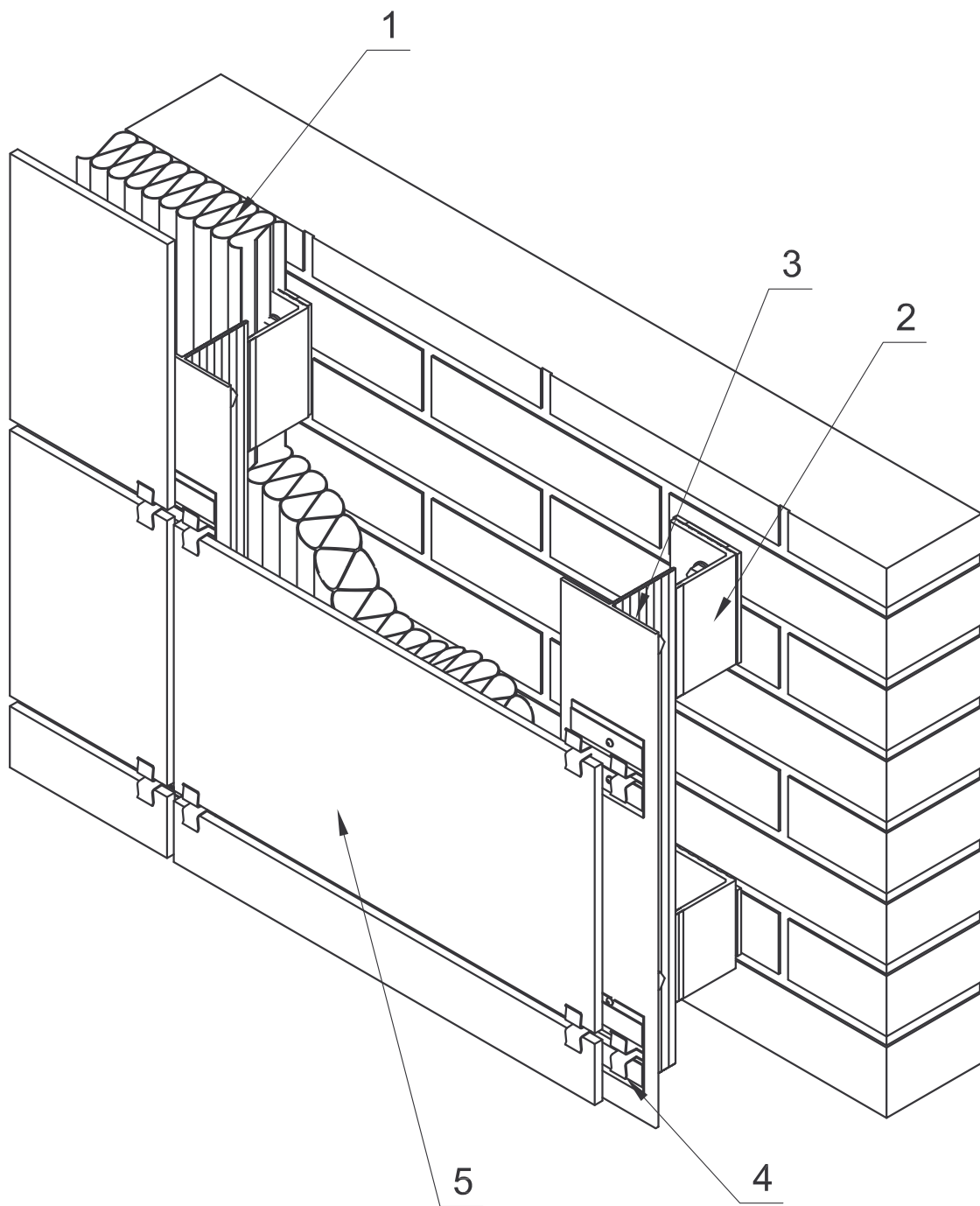
Раздел

Страница

56



- А- Горизонтальное сечение фасада. - 59~77 стр.
- Б- Вертикальное сечение фасада. - 60~77 стр.
- В- Нижнее примыкание к окну. - 81 стр.
- Г- Верхнее примыкание к окну. - 79 стр.
- Д- Боковое примыкание к окну. - 72,80 стр.
- Е- Внутренний угол фасада. - 82 стр.
- Ж- Верхнее окончание фасада. - 83 стр.
- З- Нижнее окончание фасада. - 78 стр.



1- Утеплитель.	2- Кронштейн(St-54D1, St55-D1,St56-D1, St57-D1)	3- Профиль несущий St-53.
4- Кляммер.		5- Плита керамогранитная.

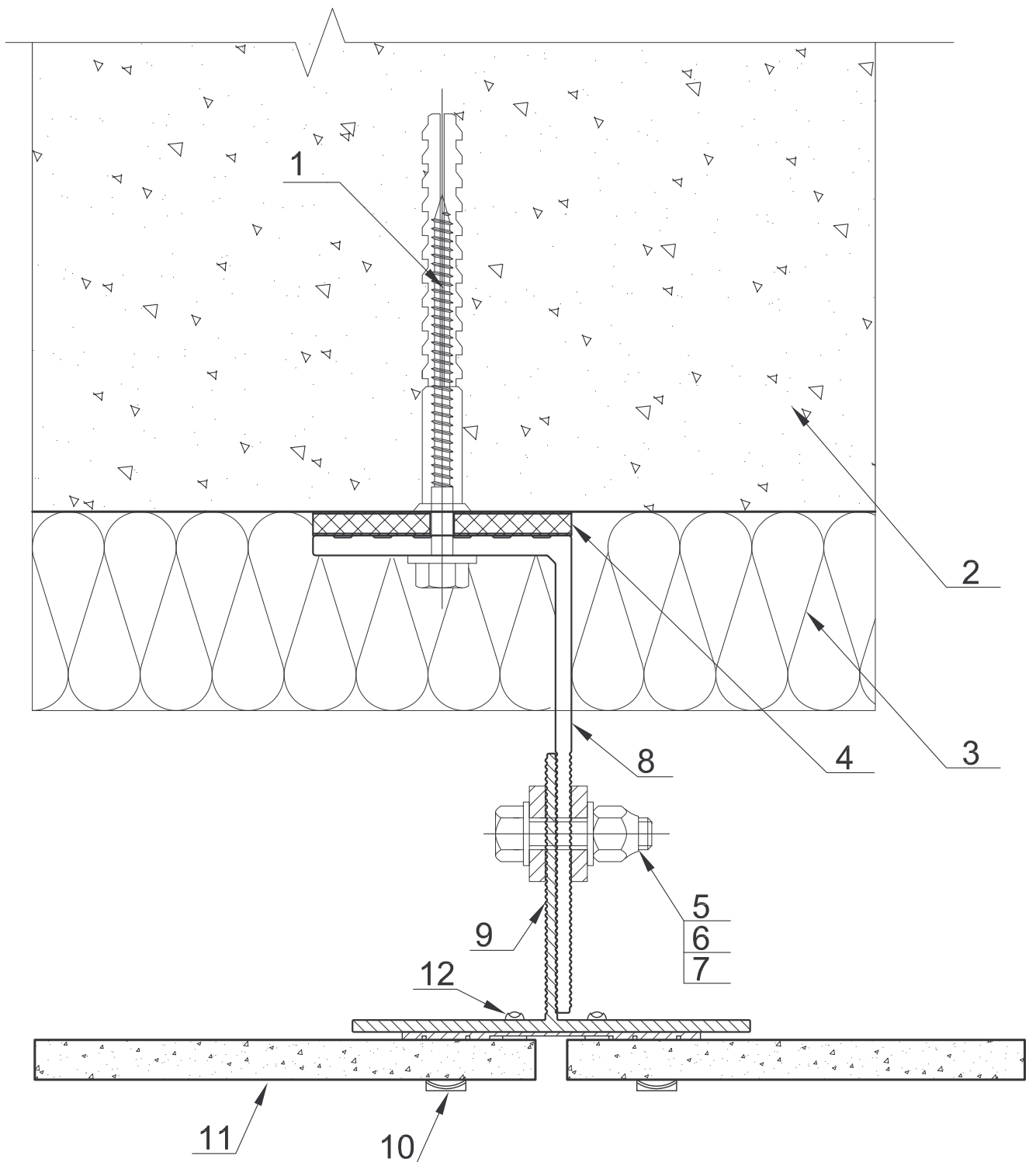
Видимое крепление на кляммерах

ST-VF21

Версия	Раздел	Страница
		58



www.ibt.kiev.ua
+38 044 451 86 61
+38 056 372 70 72



1- Анкер.	6- Гайка самоконтрящаяся.	10- Кляммер.
2- Стена.	7- Шайба.	11- Плита керамогранитная.
3- Утеплитель.	8- Кронштейн(St54-D1, St55-D1,St56-D1, St57-D1)	
4 - Шайба термоизолирующая.		12- Заклепка.
5- Болт (M6x30).	9- Профиль несущий St-53.	

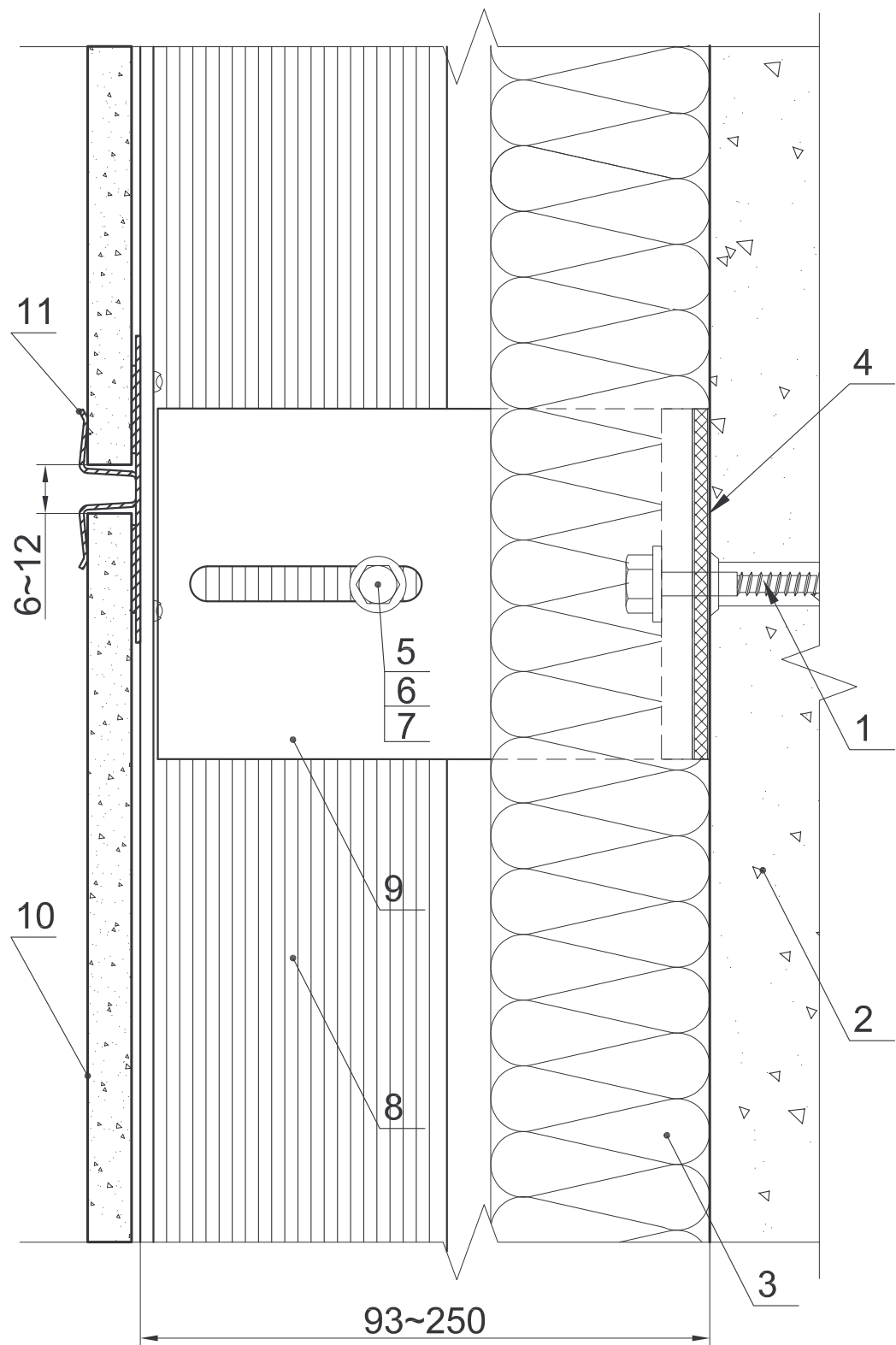
Горизонтальный разрез

ST-VF21

Версия	Раздел	Страница
--------	--------	----------



www.ibt.kiev.ua
+38 044 451 86 61
+38 056 372 70 72

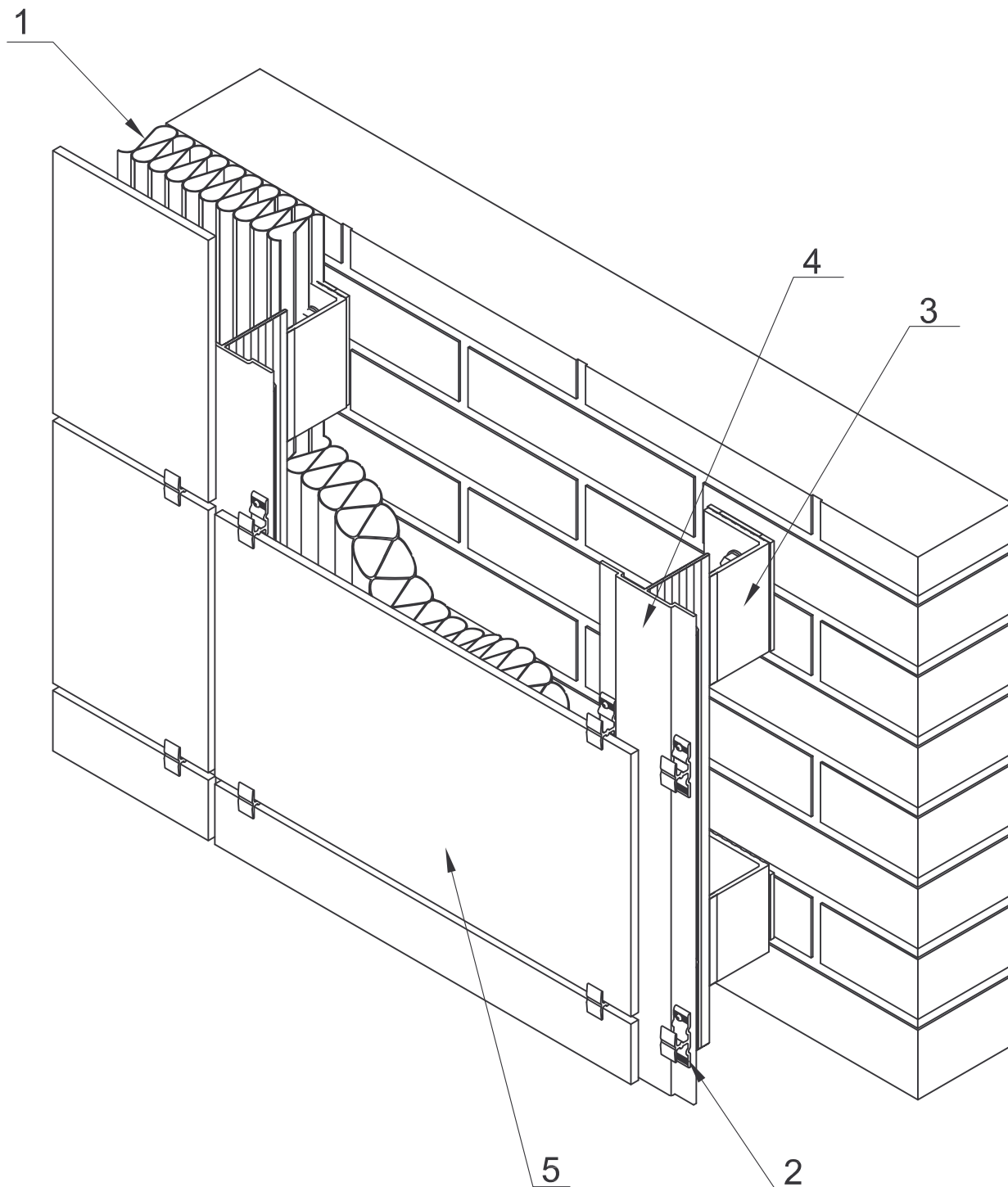


1- Анкер.	5- Болт (М6х30).	9- Кронштейн(St54-D1, St55-D1, St56-D1, St57-D1)
2- Стена.	6- Шайба.	
3- Утеплитель.	7- Гайка самоконтрящаяся.	10- Керамогранит.
4 - Шайба термоизолирующая.	8- Направляющий профиль.	11- Кляйммер.

Вертикальный разрез

ST-VF21

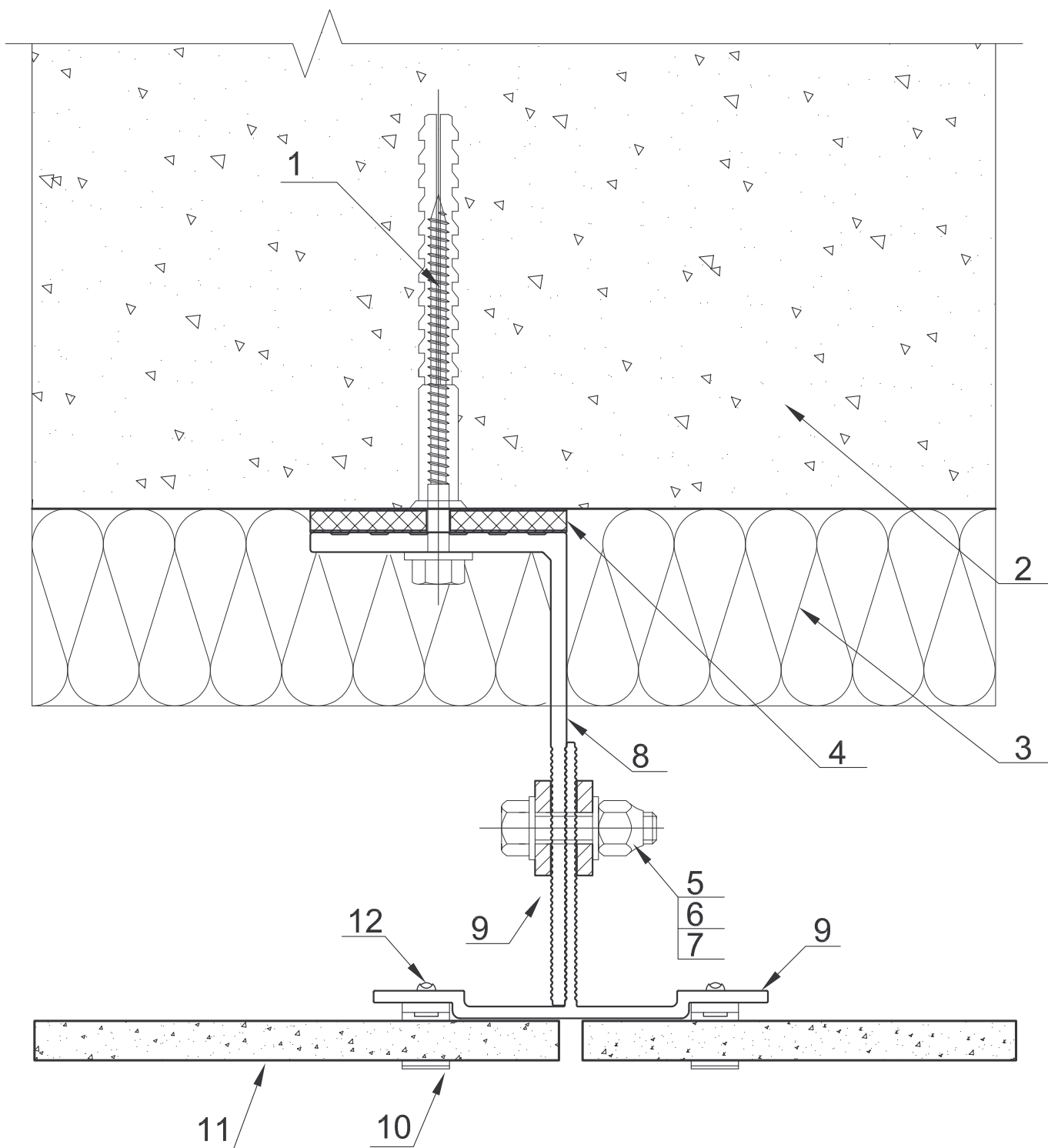
	www.ibt.kiev.ua		Версия Раздел Страница
	+38 044 451 86 61 +38 056 372 70 72		



1- Утеплитель.	3- Кронштейн(St54-D1, St55-D1 St56-D1, St57-D1)	4- Профиль несущий St-58.
2- Клипса.		5- Плита керамогранитная.

Видимое крепление на клипсах	ST-VF22
------------------------------	----------------

	www.ibt.kiev.ua	Версия	Раздел	Страница
	+38 044 451 86 61 +38 056 372 70 72			61



1- Анкер.	6- Гайка самоконтрящаяся.	10- Клипса St60-D1.
2- Стена.	7- Шайба.	11- Плита керамогранитная.
3- Утеплитель.	8- Кронштейн(St54-D1, St55-D1,St56-D1, St57-D1)	
4 - Шайба термоизолирующая.		12- Заклепка.
5- Болт (M6x30).	9- Профиль несущий St-58.	

Горизонтальный разрез

ST-VF22

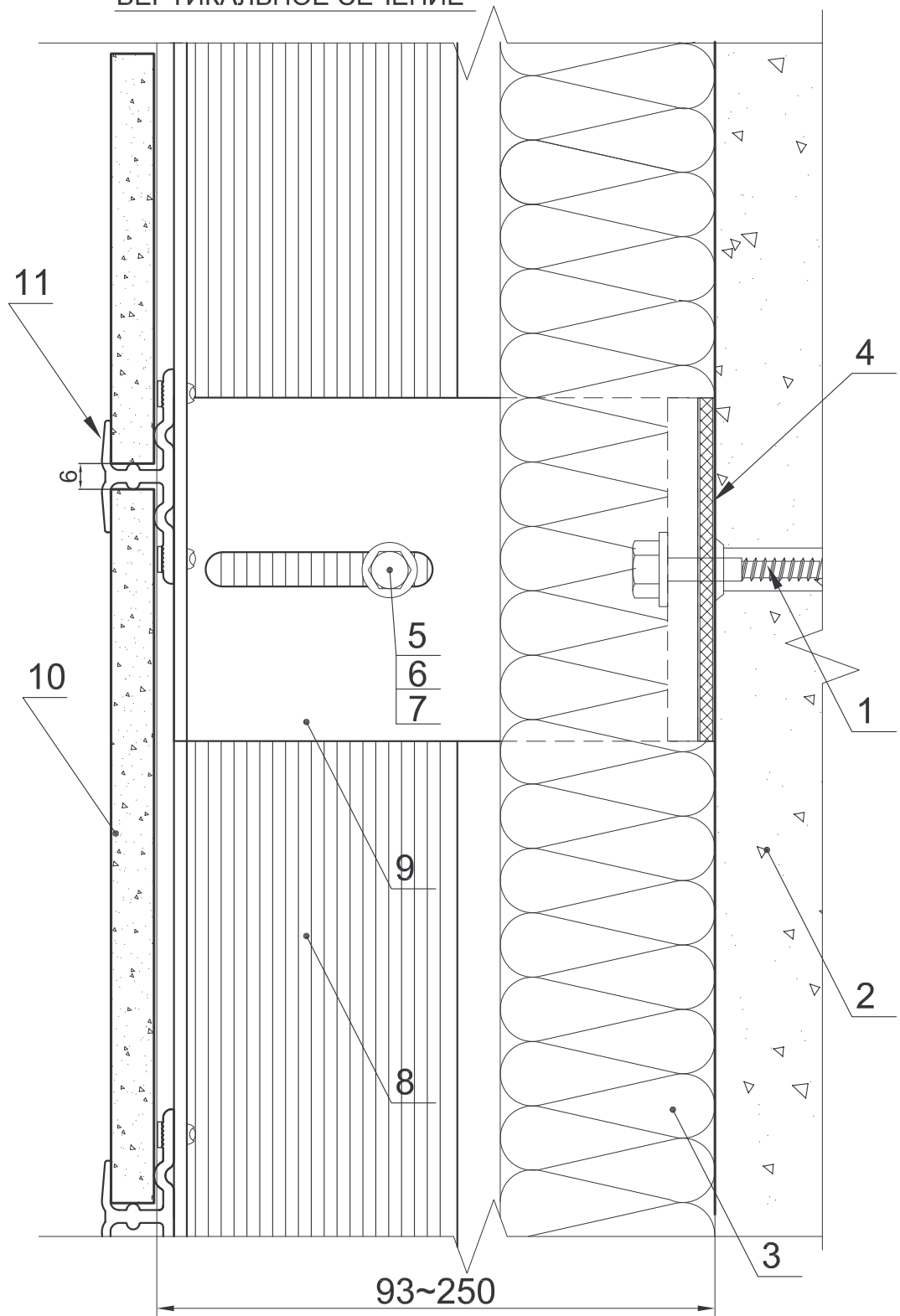


www.ibt.kiev.ua
+38 044 451 86 61
+38 056 372 70 72

Версия	Раздел	Страница
--------	--------	----------

62

ВЕРТИКАЛЬНОЕ СЕЧЕНИЕ



1- Анкер.	5- Болт (М6х30).	9- Кронштейн(St54-D1, St55-D1, St56-D1, St57-D1)
2- Стена.	6- Шайба.	
3- Утеплитель.	7- Гайка самоконтрящаяся.	10- Керамогранит.
4 - Шайба термоизолирующая.	8- Профиль несущий St-58.	11- Клипса St-60D1.

Вертикальный разрез

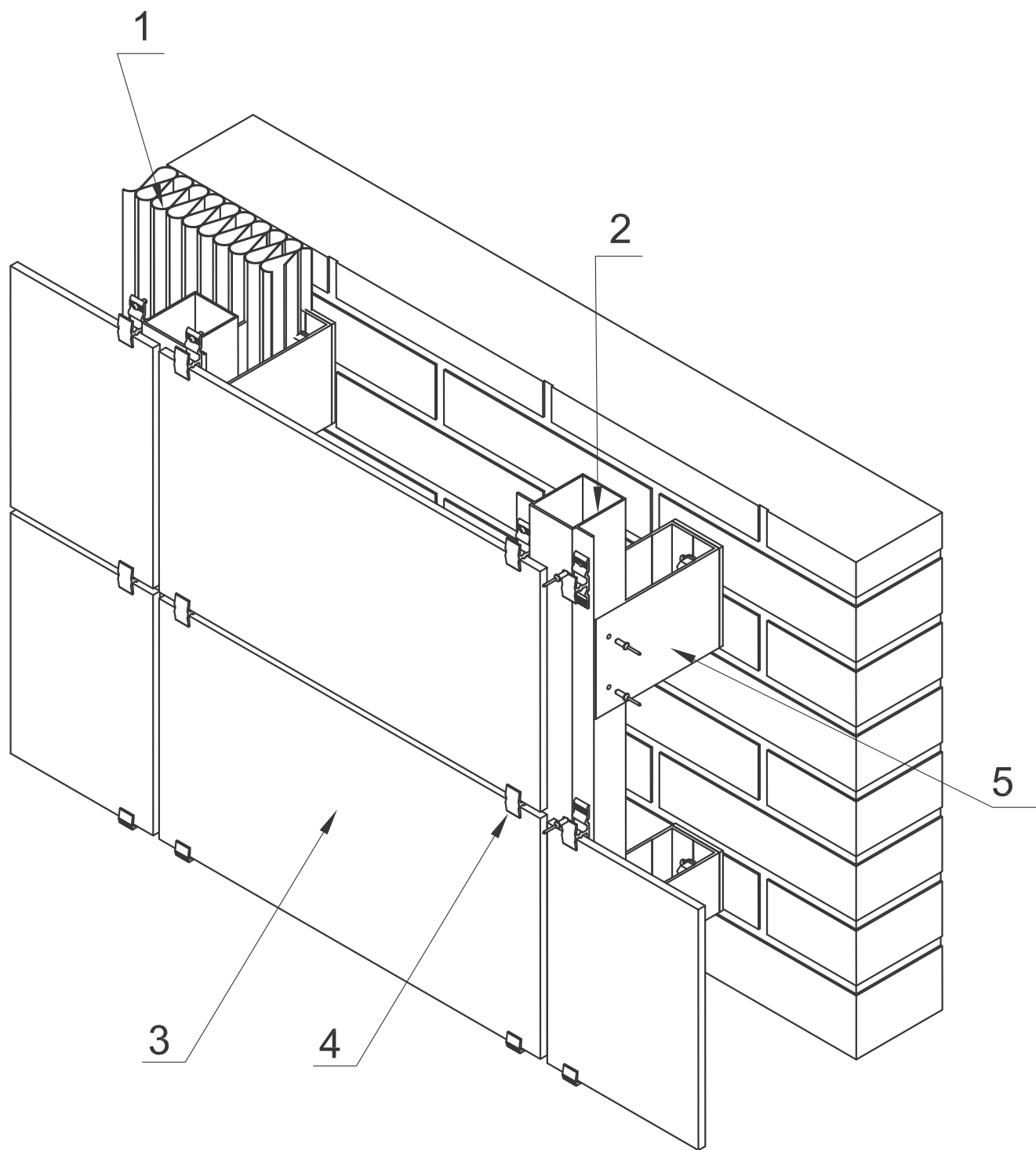
ST-VF22

Версия	Раздел	Страница
--------	--------	----------



www.ibt.kiev.ua
+38 044 451 86 61
+38 056 372 70 72

63

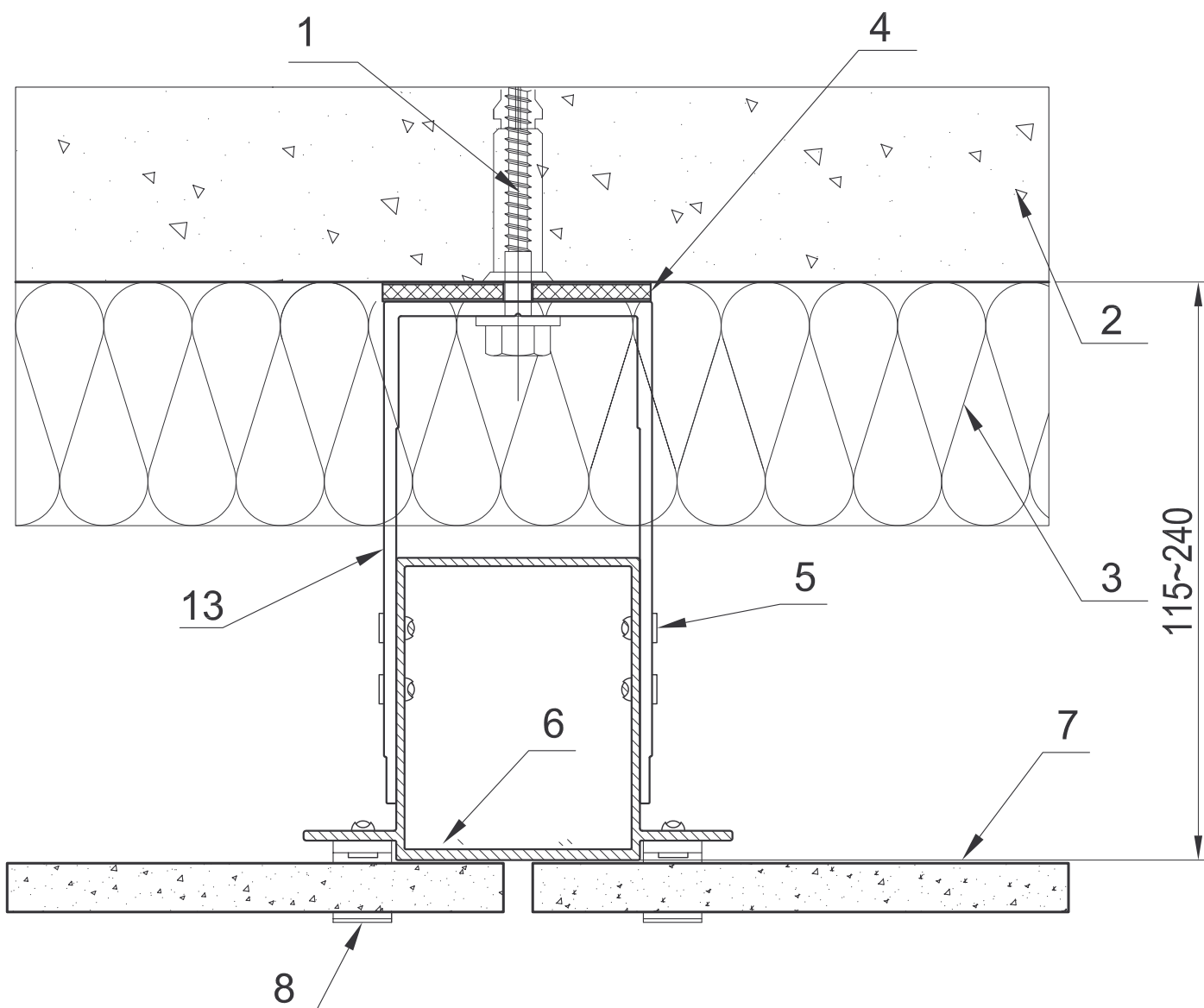


1- Утеплитель.	3-Керамогранит.	5- Кронштейн St-01D1, St-50D1, St-51D1
2-Направляющий профиль St-59.	4- Клипса St-60D.	

Видимое усиленное крепление плит

ST-VF23

	www.ibt.kiev.ua		Версия	Раздел	Страница
	+38 044 451 86 61 +38 056 372 70 72				64



1- Анкер фасадный.	5- Заклепка.	
2- Стена.	6-Направляющий профиль St-59.	13- Кронштейн St-01D3, St-50D1, St-51D1
3- Утеплитель.	7-Керамогранит.	
4- Шайба термоизолирующая.	8- Клипса St-60D1.	

Горизонтальное сечение

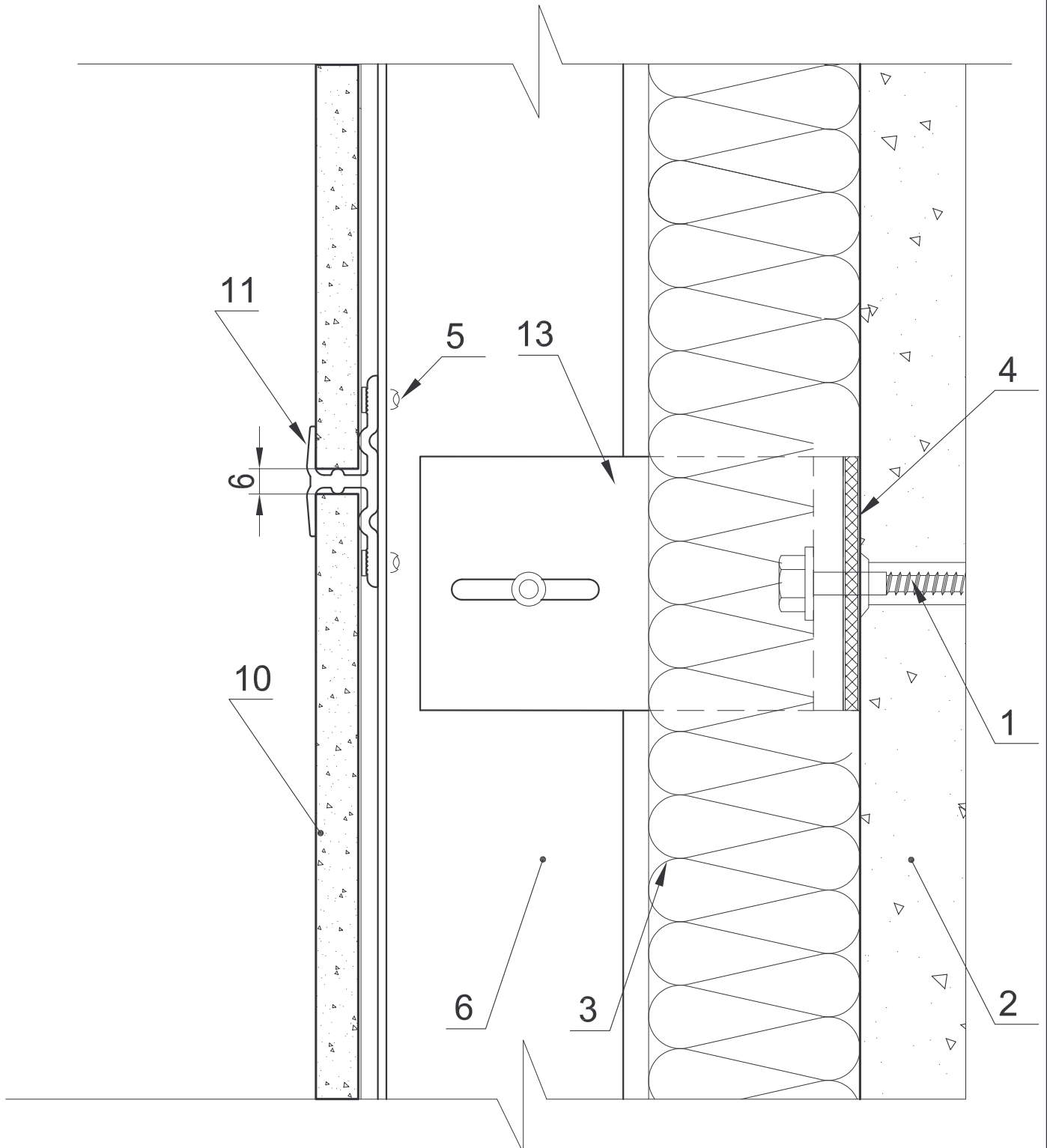
ST-VF23

Версия	Раздел	Страница
--------	--------	----------



www.ibt.kiev.ua
+38 044 451 86 61
+38 056 372 70 72

65

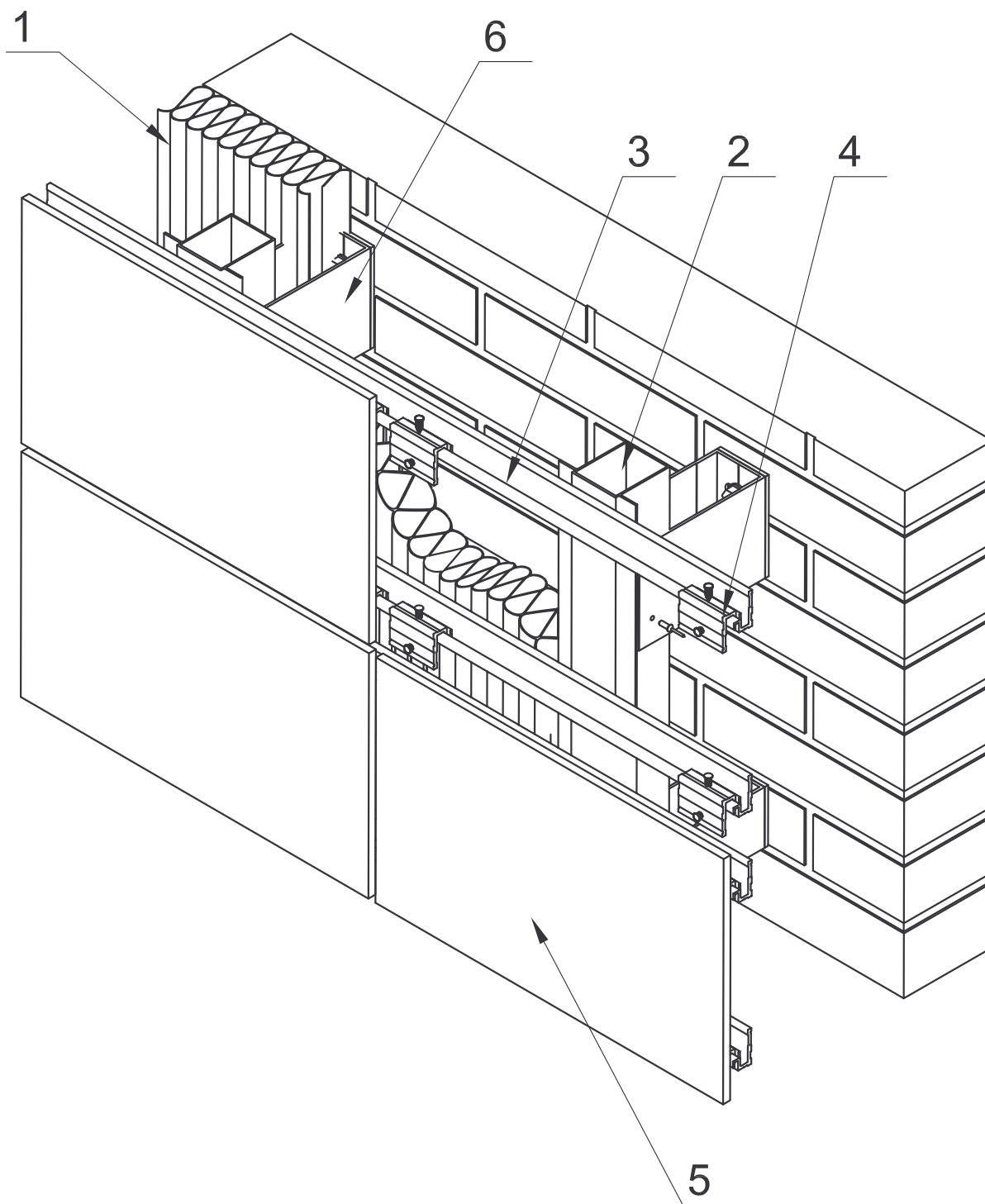


1- Анкер фасадный.	4- Шайба термоизолирующая.	10- Керамогранит.
2- Стена.	5- Заклепка.	13- Кронштейн St-01D1, St-50D1, St-51D1
3- Утеплитель.	6-Направляющий профиль St-59.	

Вертикальное сечение

ST-VF23

Версия	Раздел	Страница
--------	--------	----------



1- Утеплитель.	4- Салазка St-52D.	6- Кронштейн St-01D1, St-50D1, St-51D1
2-Направляющий профиль St-59.	5- Керамогранит.	
3-Несущий профиль St-52.		

Скрытое крепление плит

ST-VF24

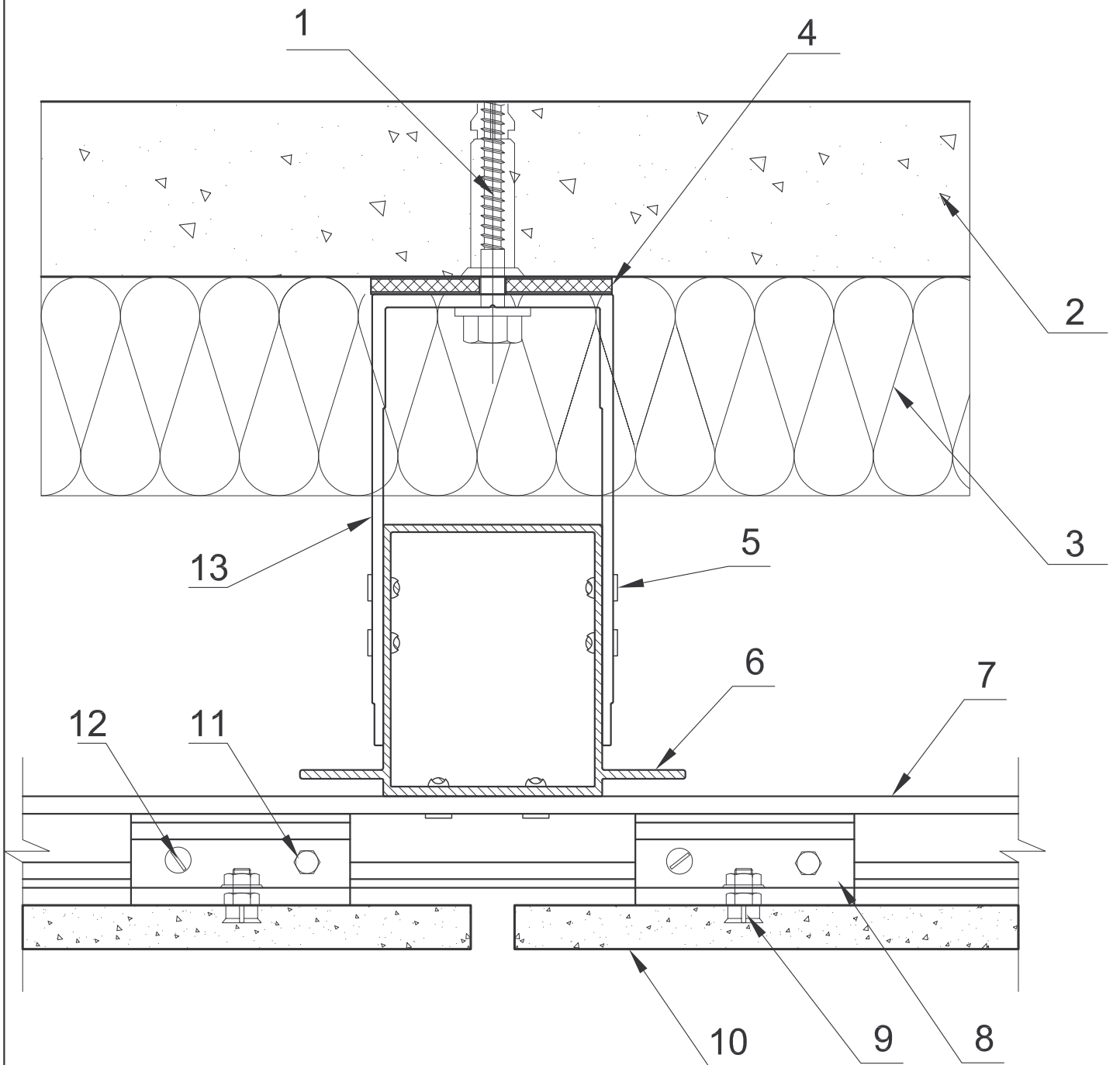
Версия	Раздел	Страница
--------	--------	----------



INDUSTRIAL
BUILDING
TECHNOLOGIES

www.ibt.kiev.ua
+38 044 451 86 61
+38 056 372 70 72

67



1- Анкер фасадный.	6-Направляющий профиль St-59.	11- Винт.
2- Стена.	7-Несущий профиль St-52.	12- Саморез.
3- Утеплитель.	8- Салазка St52-D1.	13- Кронштейн St01-D3, St50-D1, St51-D1
4- Шайба термоизолирующая.	9- Анкер специальный.	
5- Заклепка.	10- Керамогранит.	

Горизонтальный разрез

ST-VF24



www.ibt.kiev.ua
+38 044 451 86 61
+38 056 372 70 72

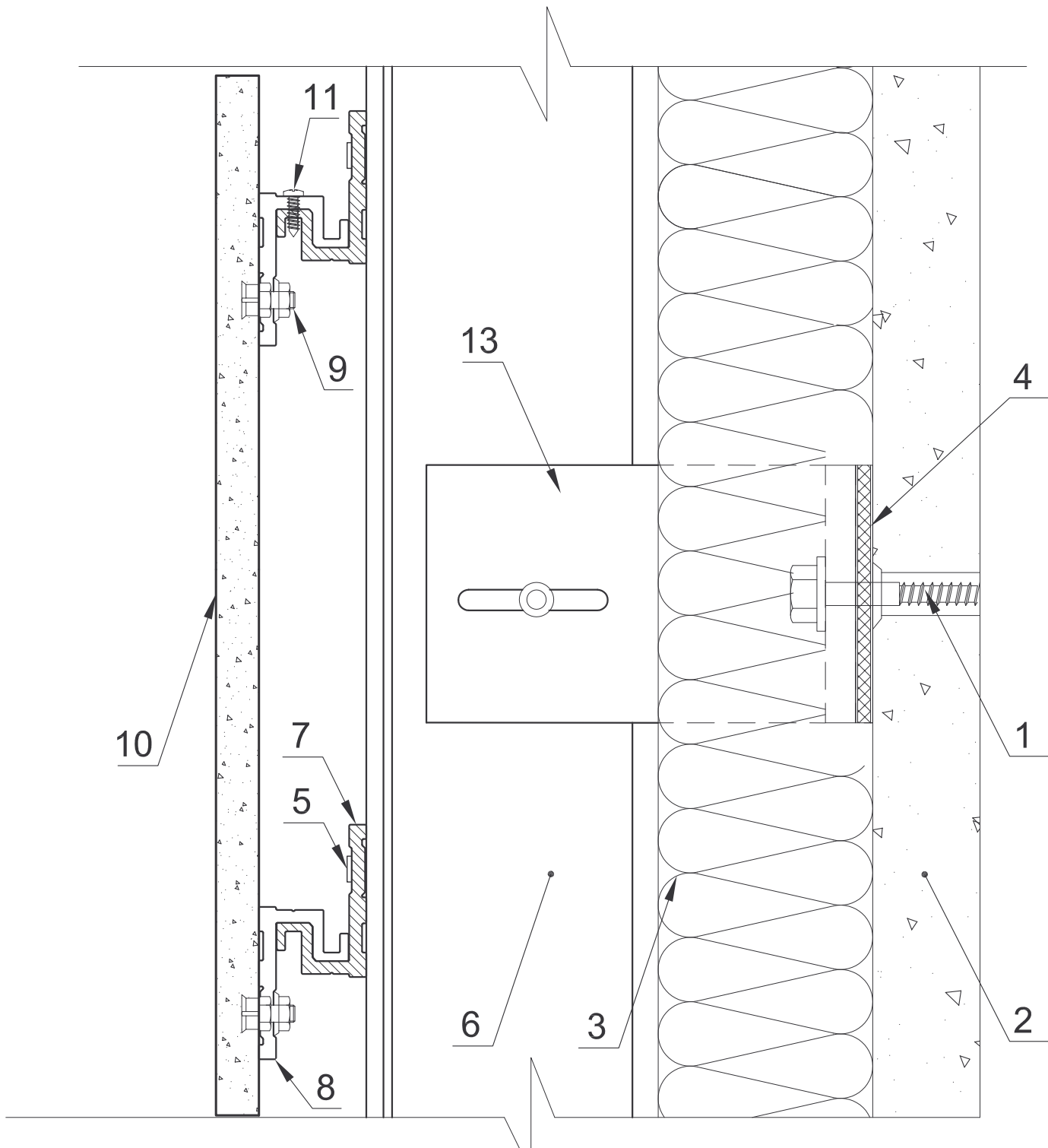
Версия

Раздел

Страница

68

вертикальное сечение



1- Анкер фасадный.	6-Направляющий профиль St-59.	11- Саморез.
2- Стена.	7-Несущий профиль St-52.	13- Кронштейн St01-D1, St52-D1, St51-D1
3- Утеплитель.	8- Салазка St52-D1.	
4- Шайба термоизолирующая.	9- Анкер специальный.	
5- Заклепка.	10- Керамогранит.	

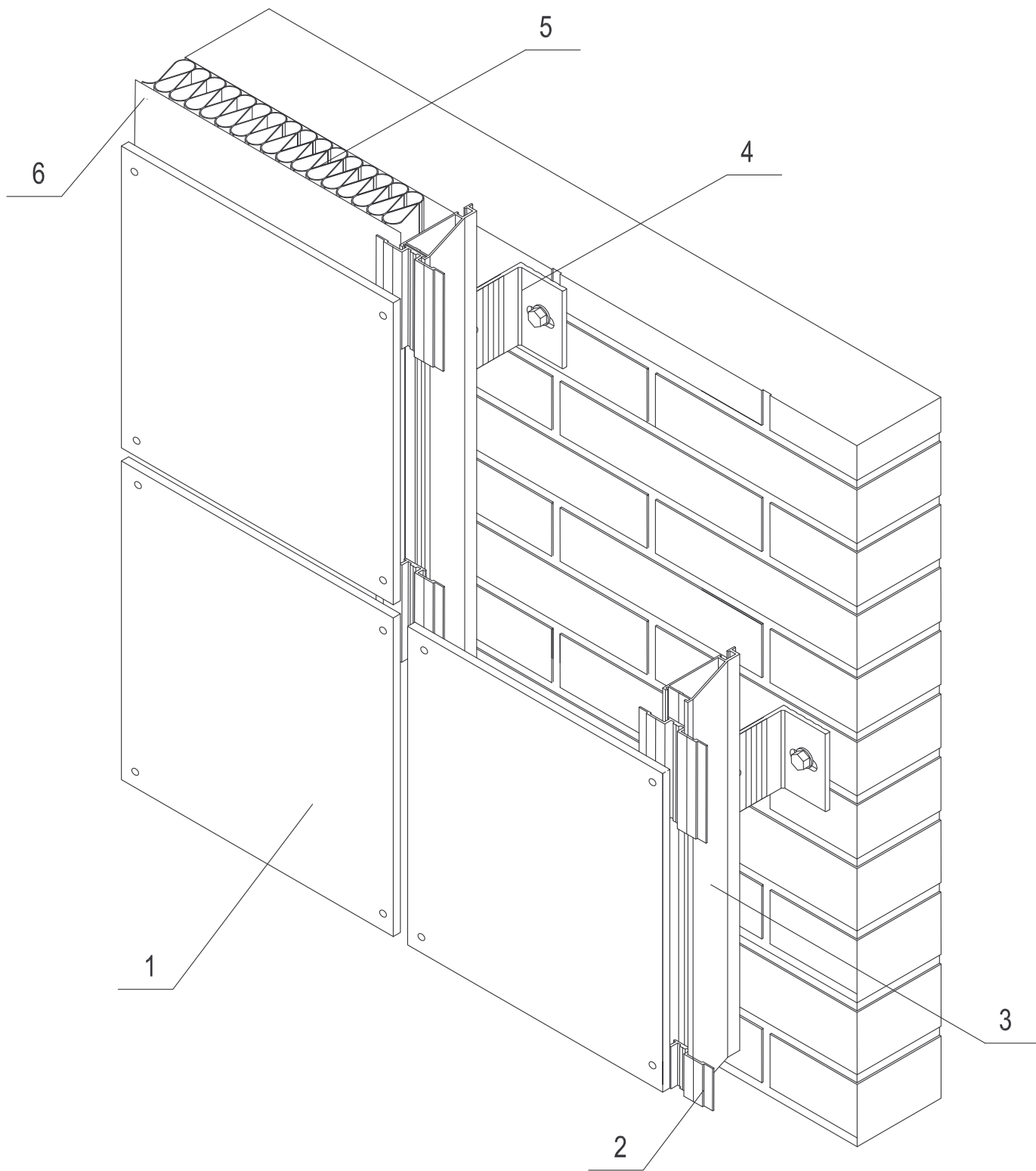
Вертикальный разрез

ST-VF24

Версия	Раздел	Страница
--------	--------	----------



www.ibt.kiev.ua
+38 044 451 86 61
+38 056 372 70 72



1- Облицовка из листового материала

4- Кронштейн St-54D1, St-55D1, St-56D1, St-57D1

2- Салазка St-73D

5- Утеплитель минераловатный

3- Направляющий профиль St-70

11- Ветрозащитная паропроницаемая мембрана

Изометрический вид

St-Vf 73



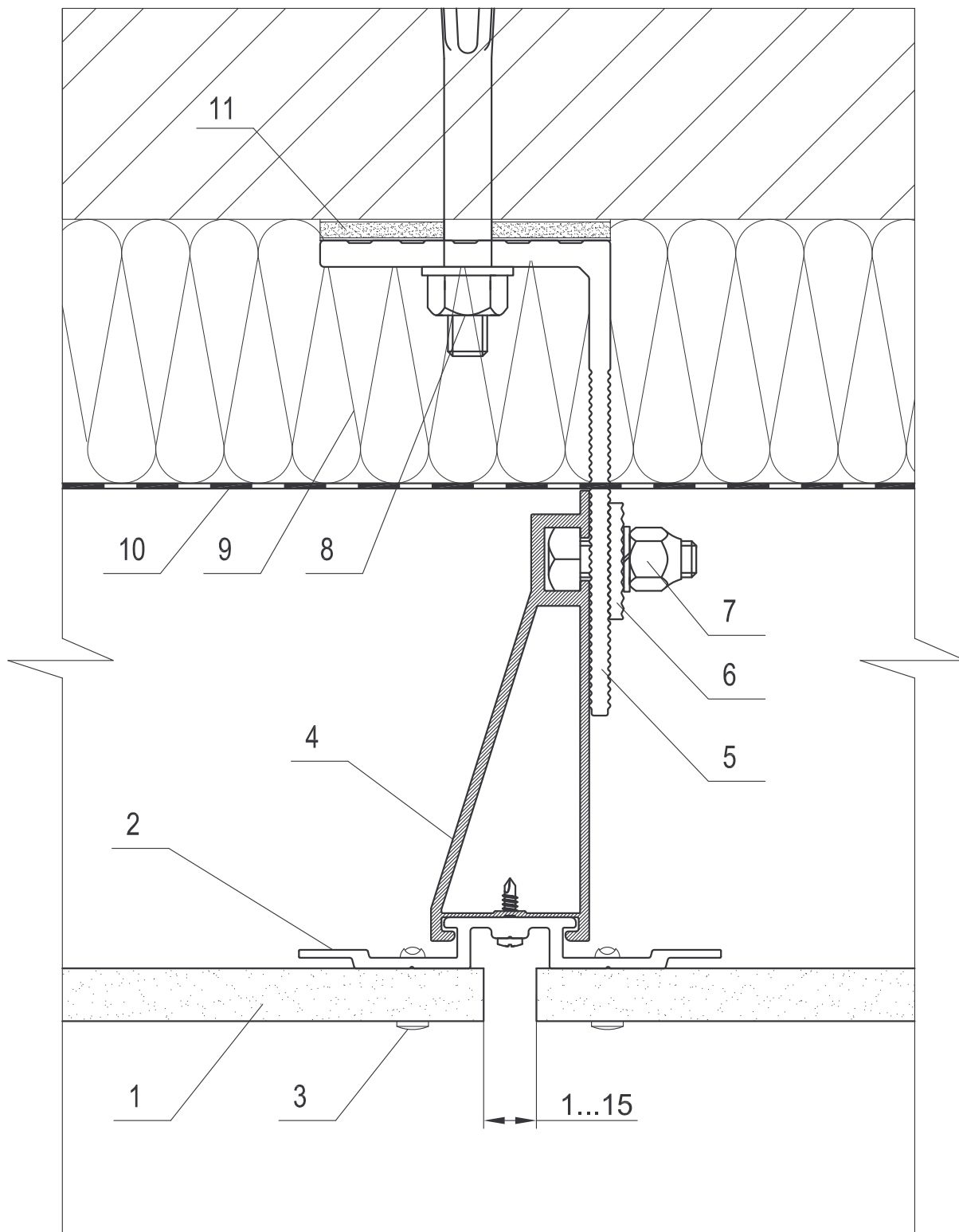
www.ibt.kiev.ua
+38 044 451 86 61
+38 056 372 70 72

Версия

Раздел

Страница

70



1- Панель облицовочная	6- Шайба профильная St-5D
2- Салазка St-73D	7- Болт, шайба стопорная, гайка
3- Заклепка или саморез	8- Анкер
4- Направляющий профиль St-70	9- Утеплитель минераловатный
5- Кронштейн St-54D1, St-55D1, St-56D1, St-57D1	10- Ветрозащитная паропроницаемая мембрана
	11- Термоизоляционная шайба

Горизонтальное сечение

St-Vf 73



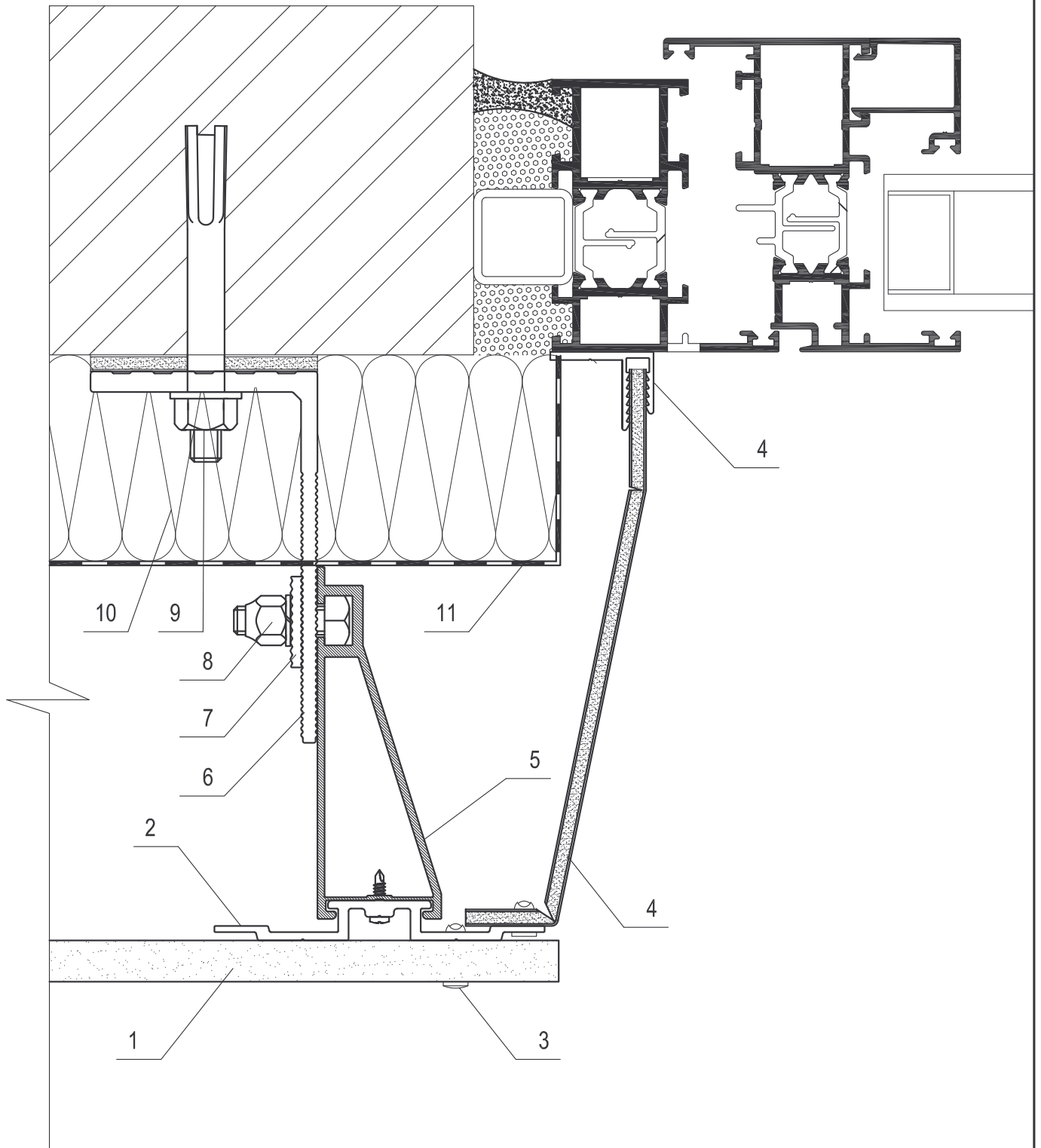
www.ibt.kiev.ua
+38 044 451 86 61
+38 056 372 70 72

Версия

Раздел

Страница

71



1- Панель облицовочная	7- Шайба профильная St-5D
2- Салазка St-73D	8- Болт, шайба стопорная, гайка
3- Заклепка или саморез	9- Анкер
4- Панель композитная	10- Утеплитель минераловатный
5- Направляющий профиль St-70	11- Ветрозащитная паропроницаемая мембрана
6- Кронштейн St-54D1, St-55D1, St-56D1, St-57D1	12- Профиль примыкания St-4 (St-3)

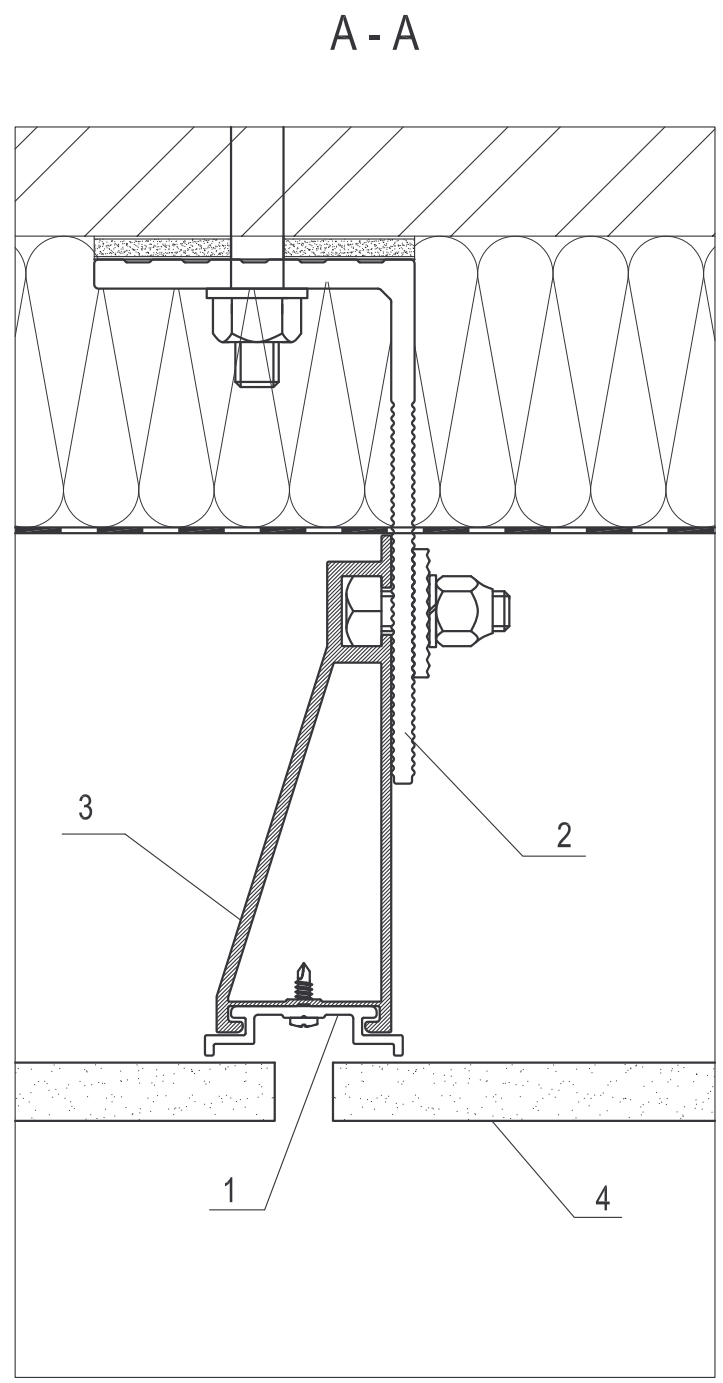
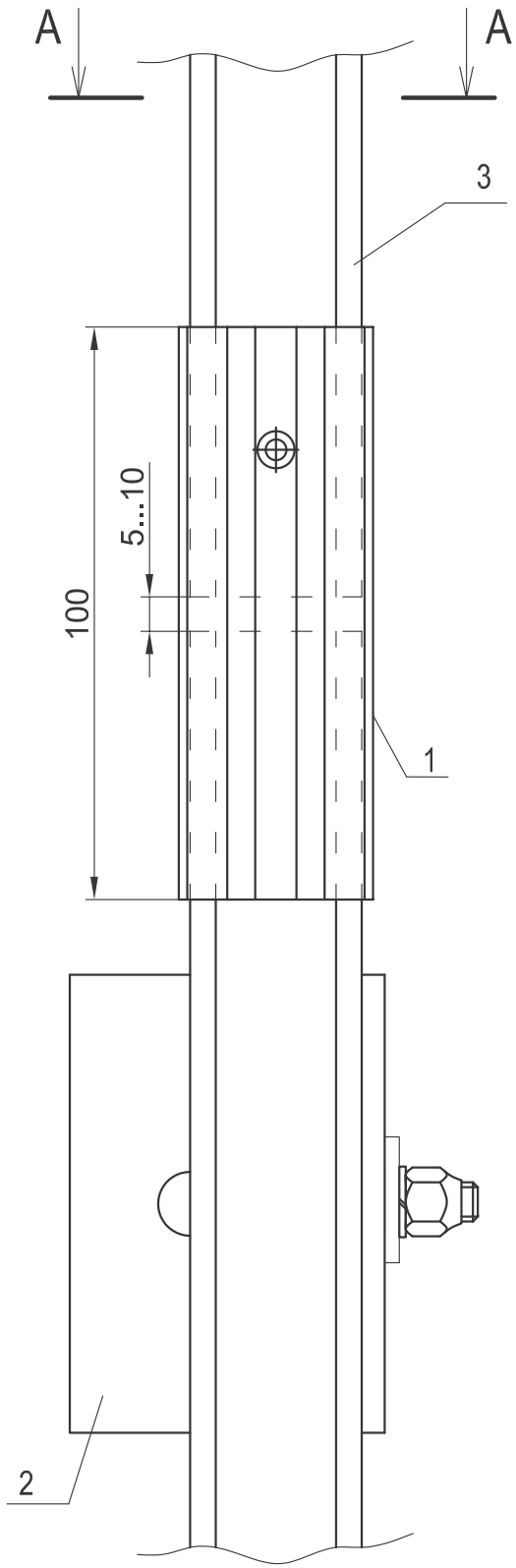
Боковое примыкание к окну

St-Vf 73

Версия	Раздел	Страница
--------	--------	----------



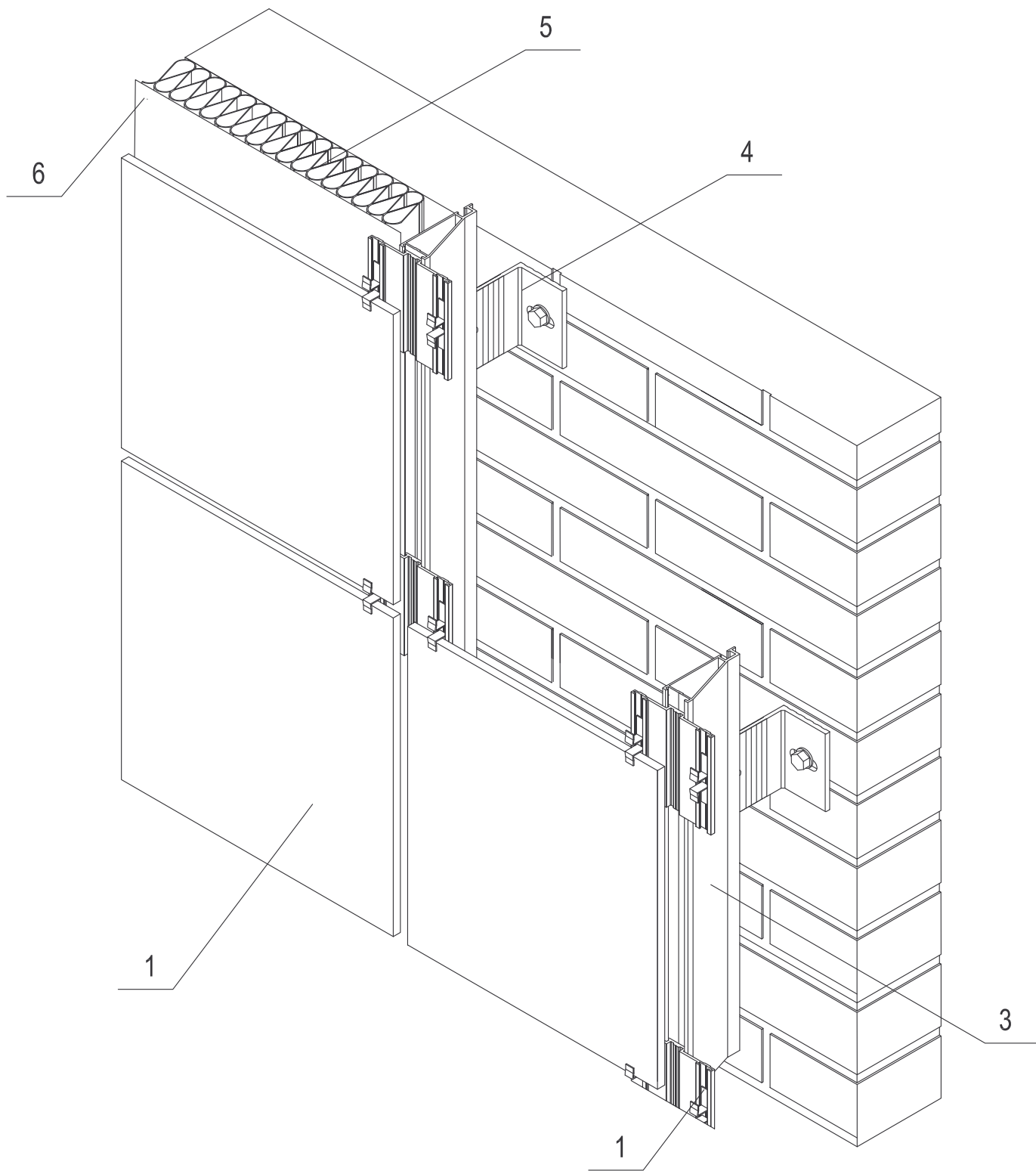
www.ibt.kiev.ua
+38 044 451 86 61
+38 056 372 70 72



1- Дренажный элемент St-72D	3- Направляющий профиль St-70
2- Кронштейн	4- Наружная облицовка

Техническое решение дренажа	St-Vf 73
-----------------------------	-----------------

	www.ibt.kiev.ua	Версия	Раздел	Страница
	+38 044 451 86 61 +38 056 372 70 72			73



1- Облицовка из листового материала

4- Кронштейн St-54D1, St-55D1, St-56D1, St-57D1

2- Салазка St-74D

5- Утеплитель минераловатный

3- Направляющий профиль St-70

6- Ветрозащитная паропроницаемая мембрана

Изометрический вид

St-VF74



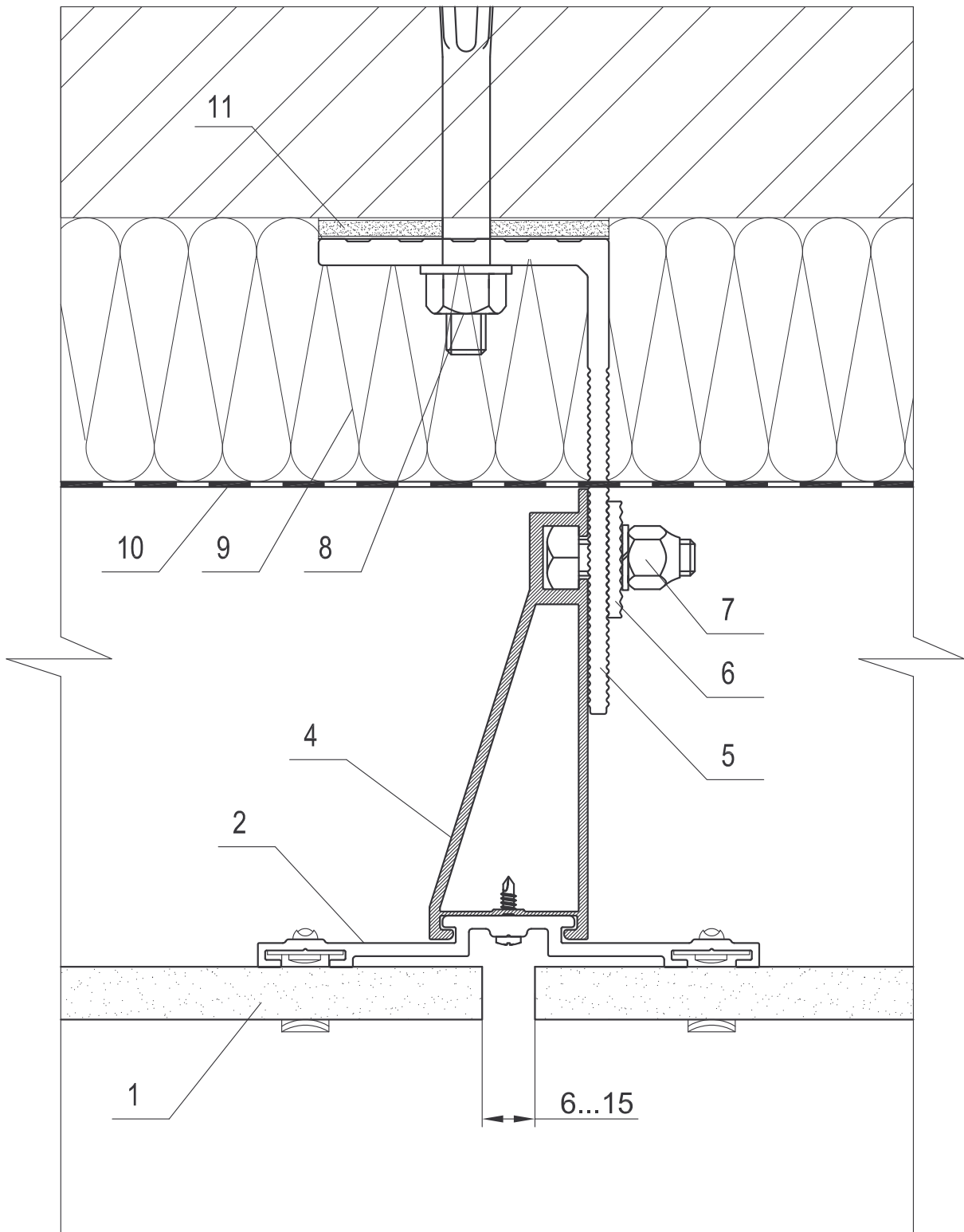
www.ibt.kiev.ua
+38 044 451 86 61
+38 056 372 70 72

Версия

Раздел

Страница

74

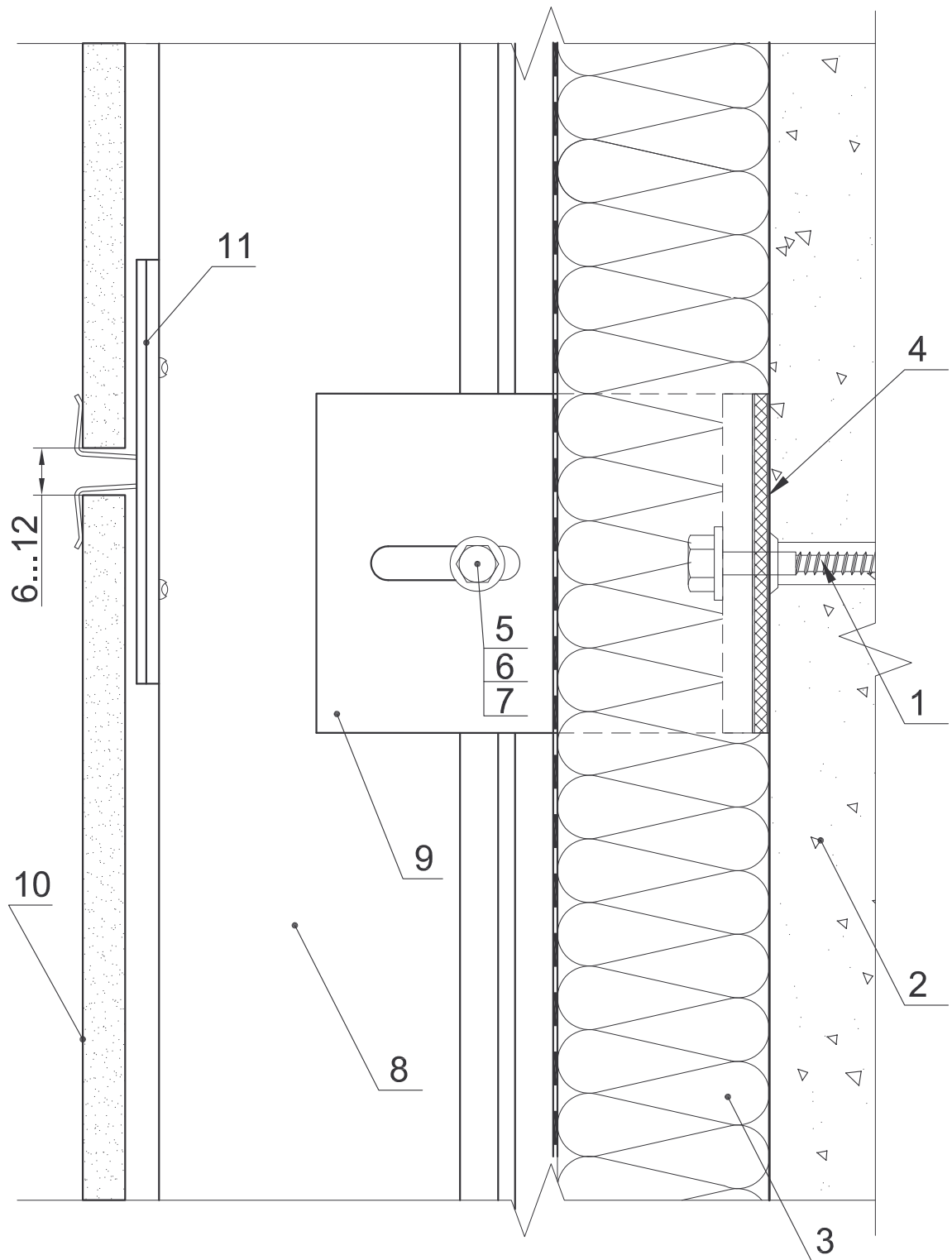


1- Керамогранит	6- Болт, шайба стопорная, гайка
2- Салазка St-74D	7- Анкер
3- Направляющий профиль St-70	8- Утеплитель минераловатный
4- Кронштейн St-54D1, St-55D1, St-56D1, St-57D1	9- Ветрозащитная паропроницаемая мембрана
5- Шайба профильная St-5D	10- Термоизоляционная шайба

Изометрический вид

St-VF 74

	Версия	Раздел	Страница
	www.ibt.kiev.ua +38 044 451 86 61 +38 056 372 70 72		



1- Анкер.	5- Болт (M6x30).	9- Кронштейн (St-54D1, St-55D1, St-56D1, St-57D1)
2- Стена.	6- Шайба.	
3- Утеплитель.	7- Гайка самоконтрящаяся.	10- Керамогранит.
4- Шайба термоизолирующая.	8- Направляющий профиль St-70	11- Салазка St-74D

Вертикальное сечение

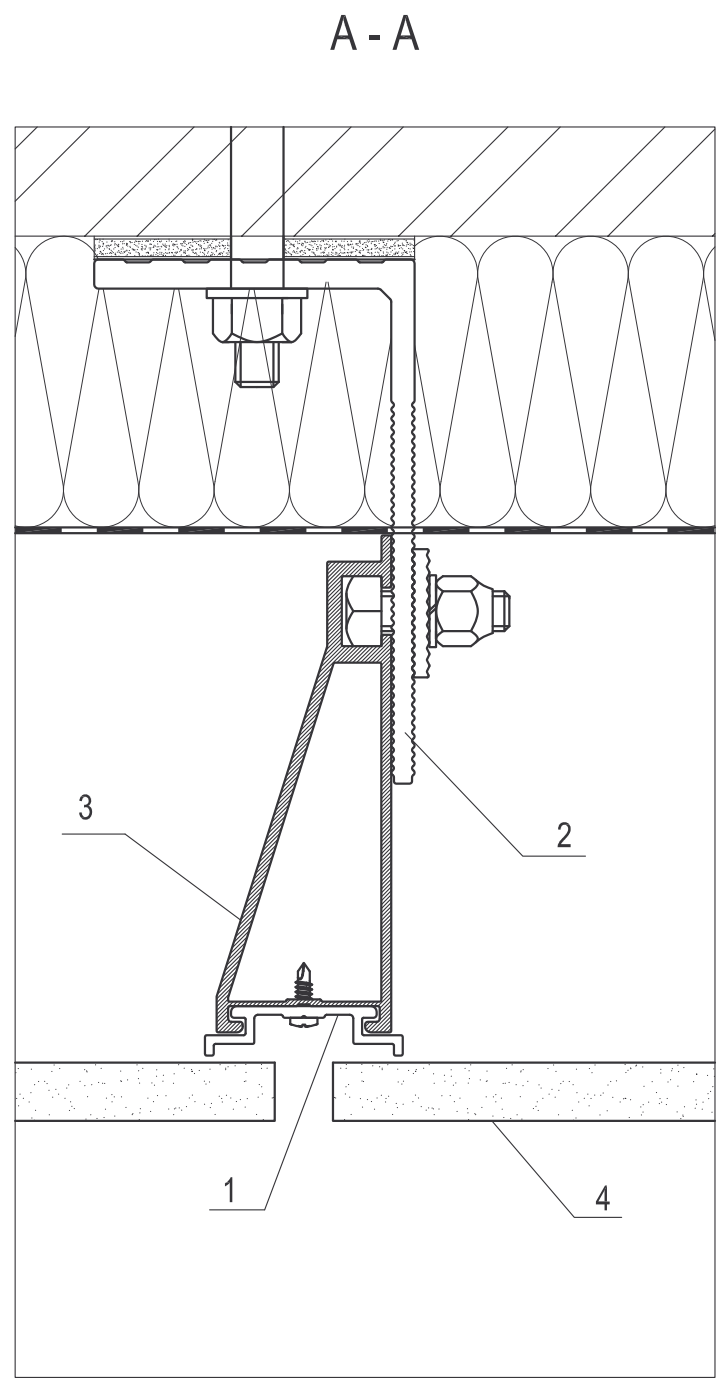
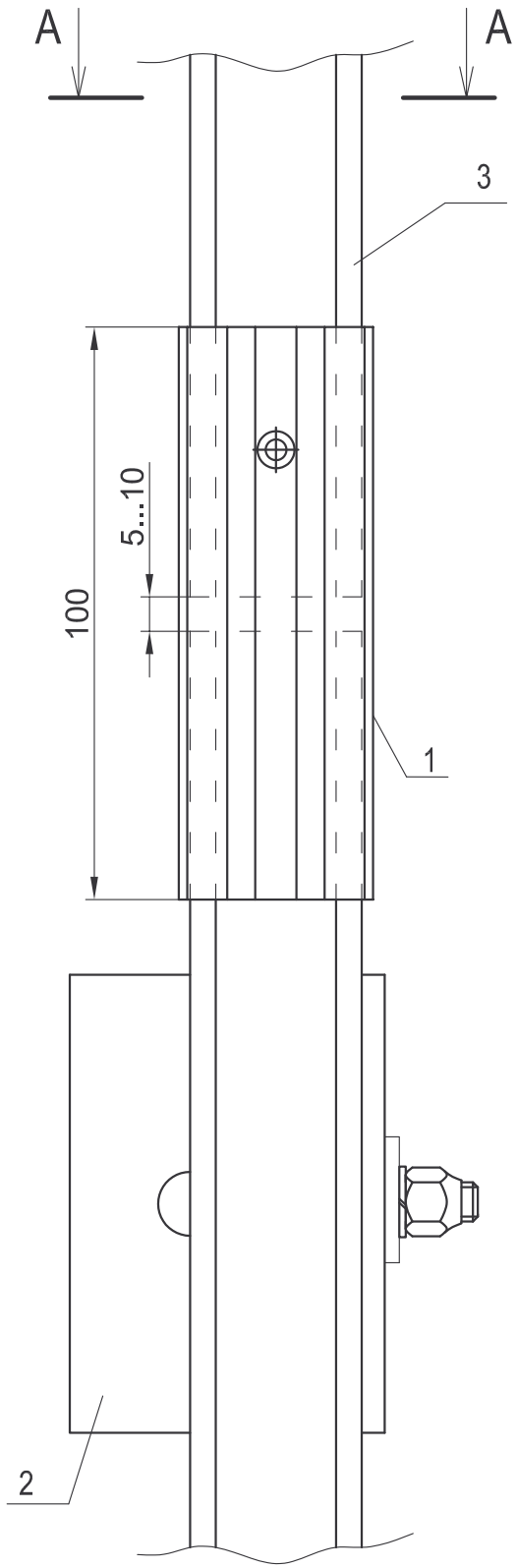
St-VF 74

Версия	Раздел	Страница
--------	--------	----------



www.ibt.kiev.ua
+38 044 451 86 61
+38 056 372 70 72

76

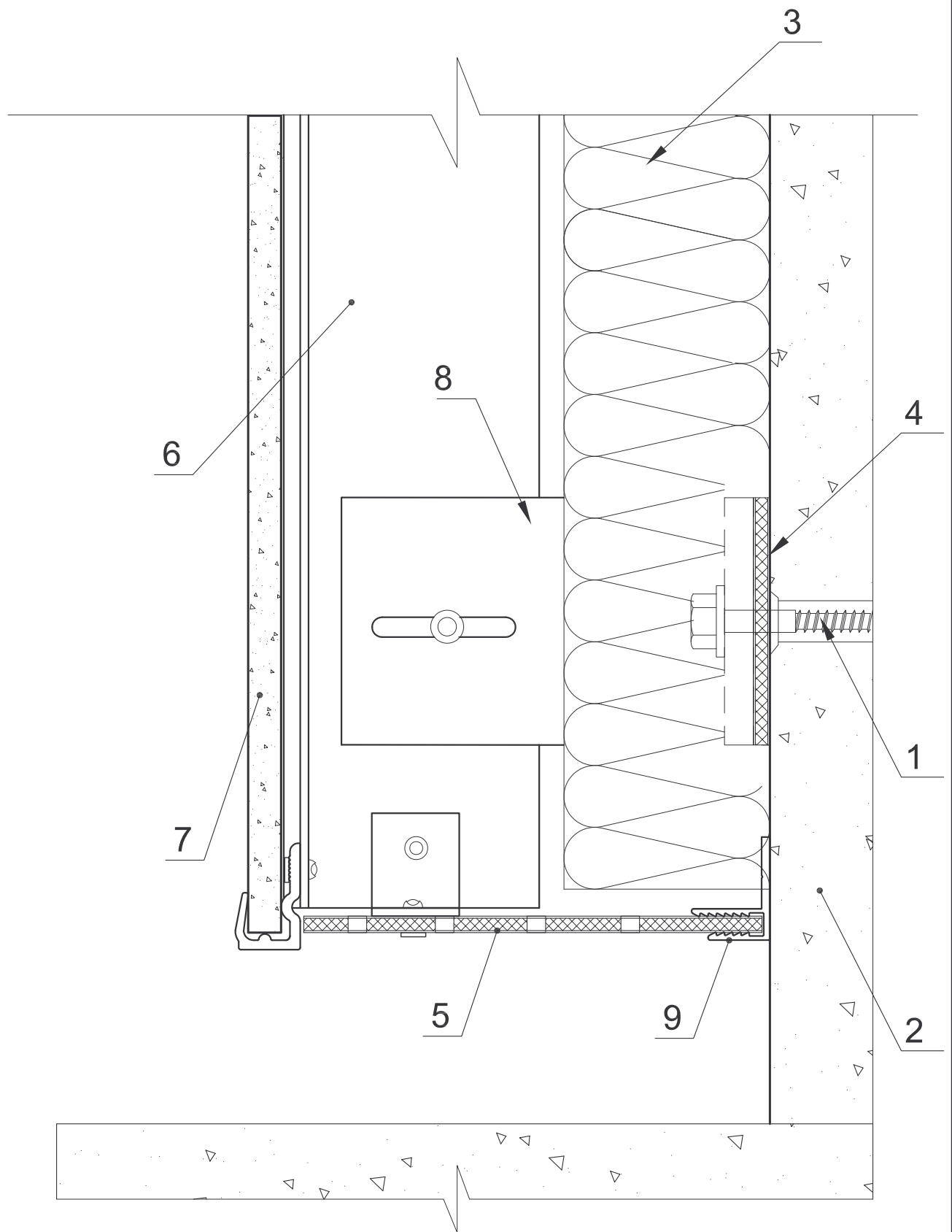


1- Дренажный элемент St-72D	3- Направляющий профиль St-70
2- Кронштейн	4- Наружная облицовка

Техническое решение дренажа	St-VF 74
-----------------------------	-----------------

	Версия	Раздел	Страница
			77

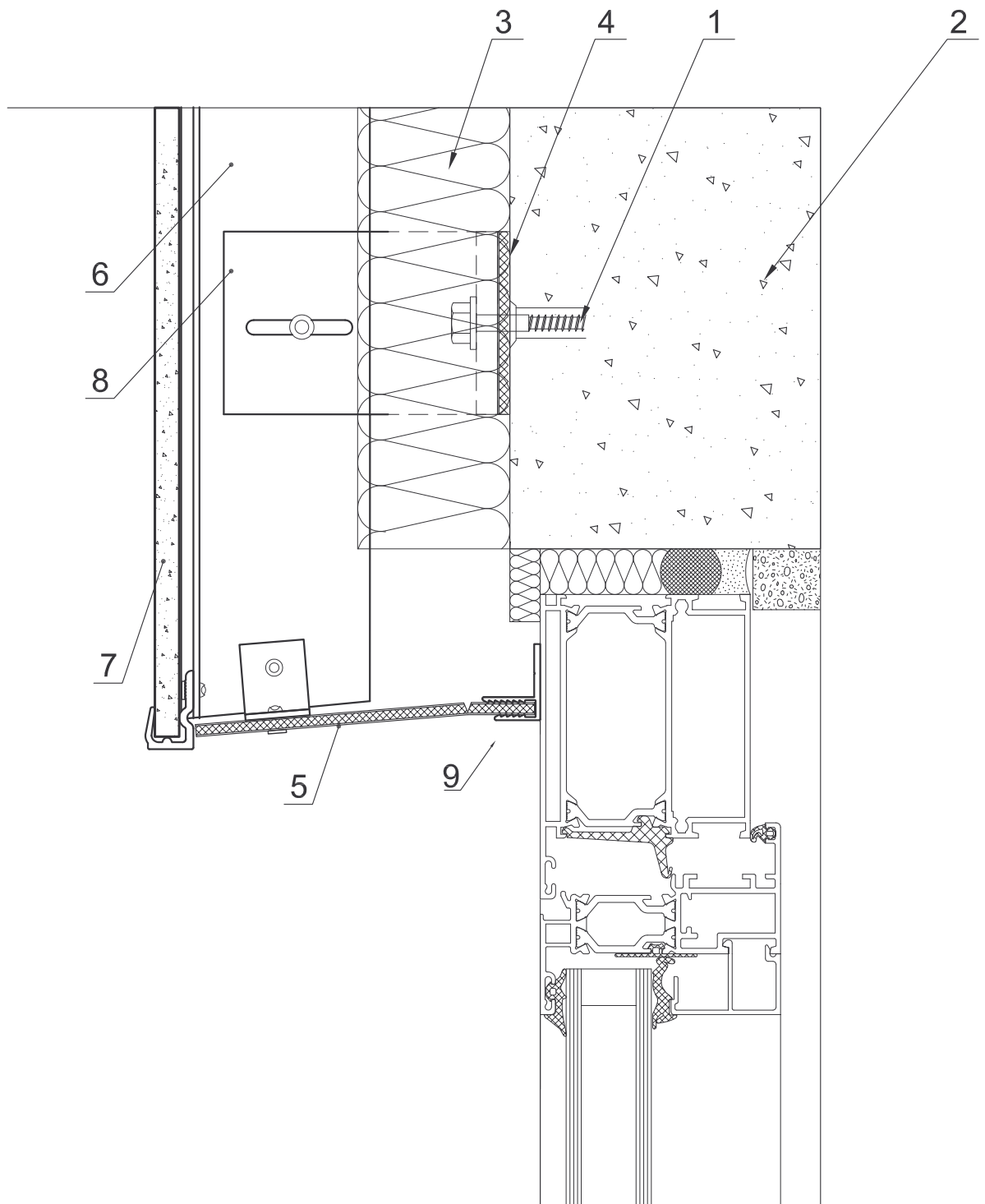
www.ibt.kiev.ua
+38 044 451 86 61
+38 056 372 70 72



1- Анкер фасадный.	4- Шайба термоизолирующая.	7- Керамогранит.
2- Стена.	5- Композитная панель.	8- Кронштейн
3- Утеплитель.	6-Направляющий профиль .	9- Профиль St-4

Нижнее окончание фасада

	Версия	Раздел	Страница
			78



1- Анкер фасадный.	4- Шайба термоизолирующая.	7- Керамогранит.
2- Стена.	5- Панель композитная.	8- Кронштейн
3- Утеплитель.	6-Направляющий профиль .	9- Профиль St-4

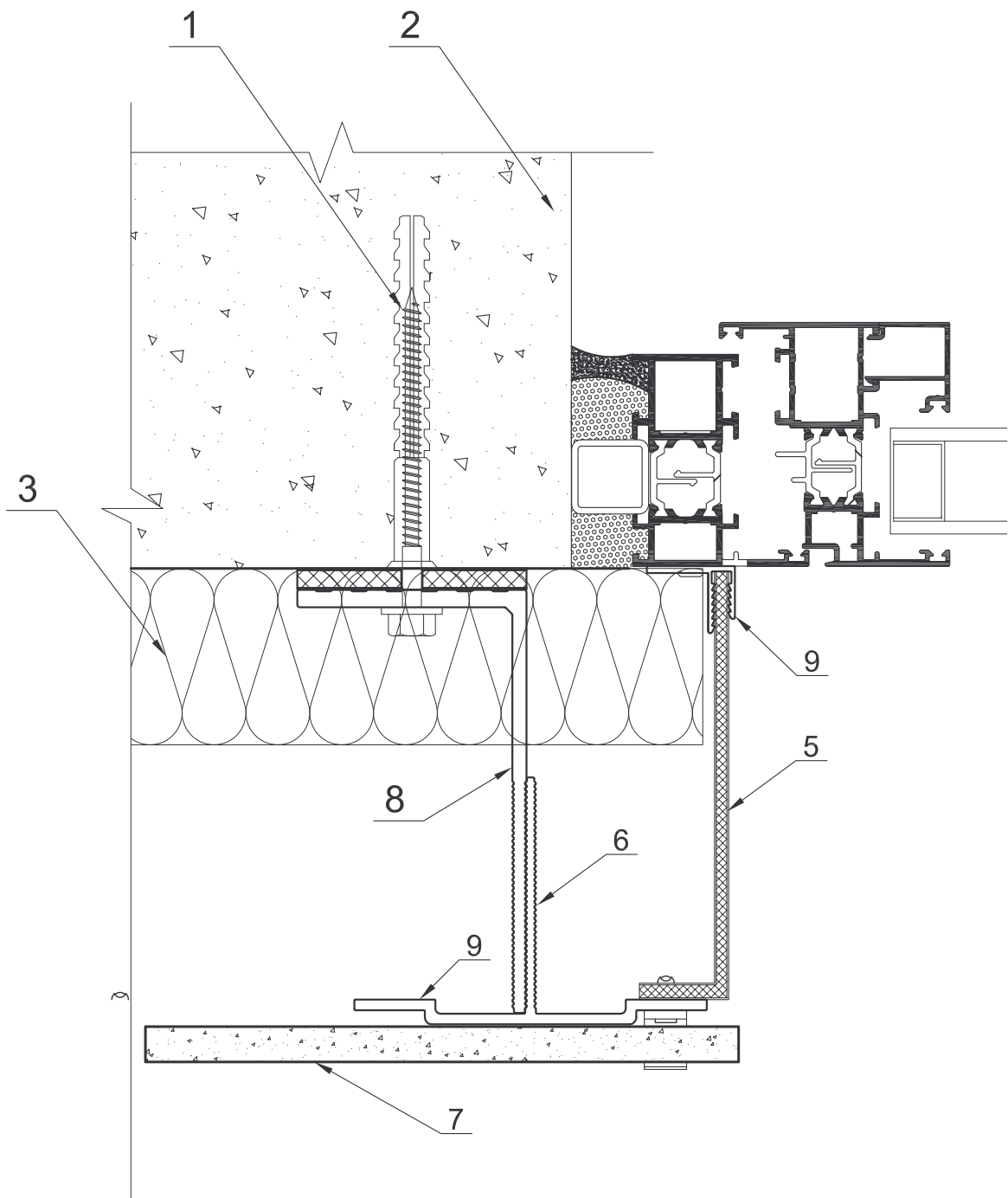
Верхнее примыкание к окну

Версия	Раздел	Страница
--------	--------	----------



INDUSTRIAL
BUILDING
TECHNOLOGIES

www.ibt.kiev.ua
+38 044 451 86 61
+38 056 372 70 72



1- Анкер фасадный.

5- Панель композитная.

8- Кронштейн

2- Стена.

6-Направляющий профиль .

9- Профиль St-4

3- Утеплитель.

7- Керамогранит.

Боковое примыкание к окну

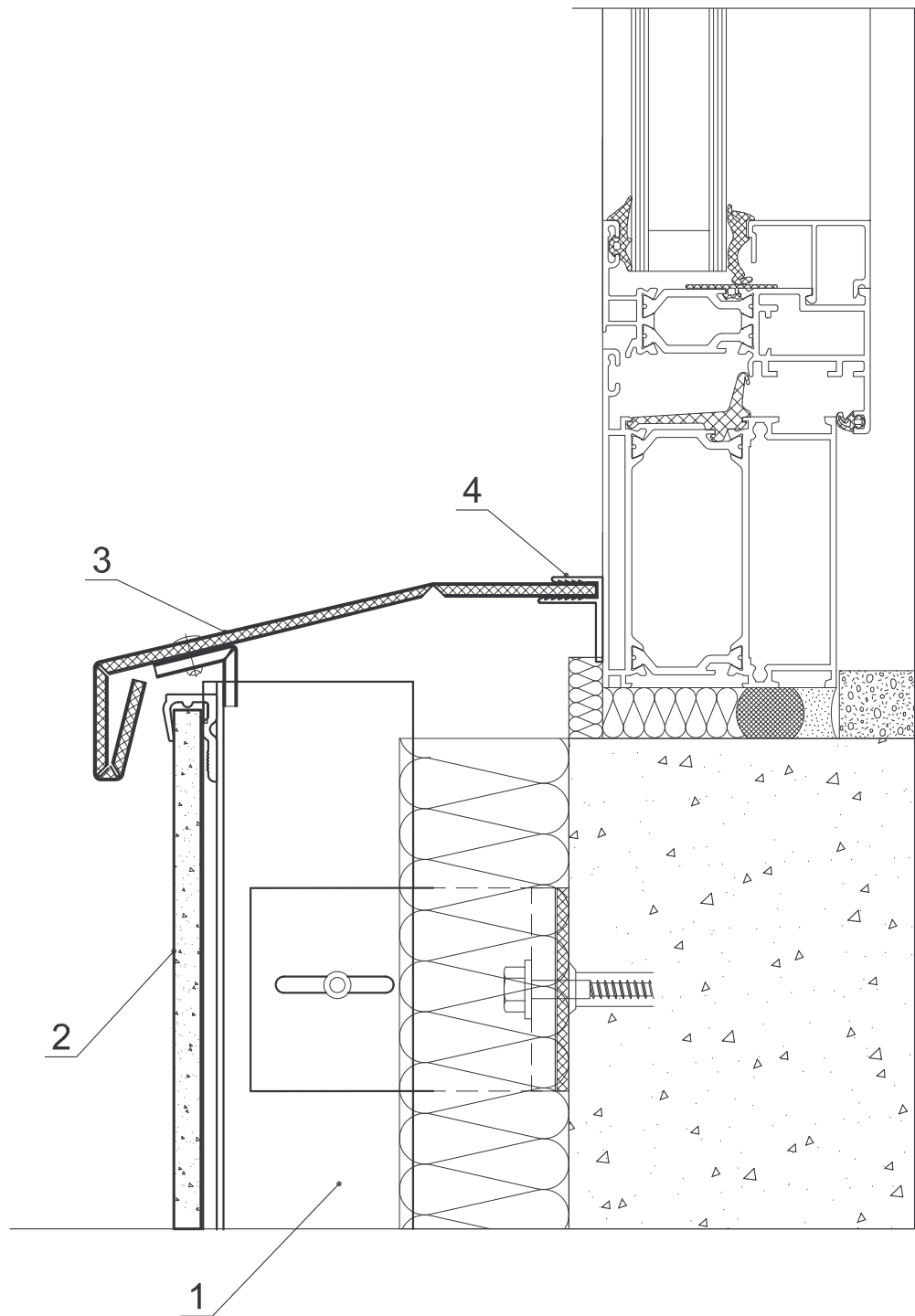


www.ibt.kiev.ua
+38 044 451 86 61
+38 056 372 70 72

Версия

Раздел

Страница



2- Керамогранит.

1- Несущий профиль.

3- Панель композитная.

4- Профиль St-4

Нижнее примыкание к окну

Версия

Раздел

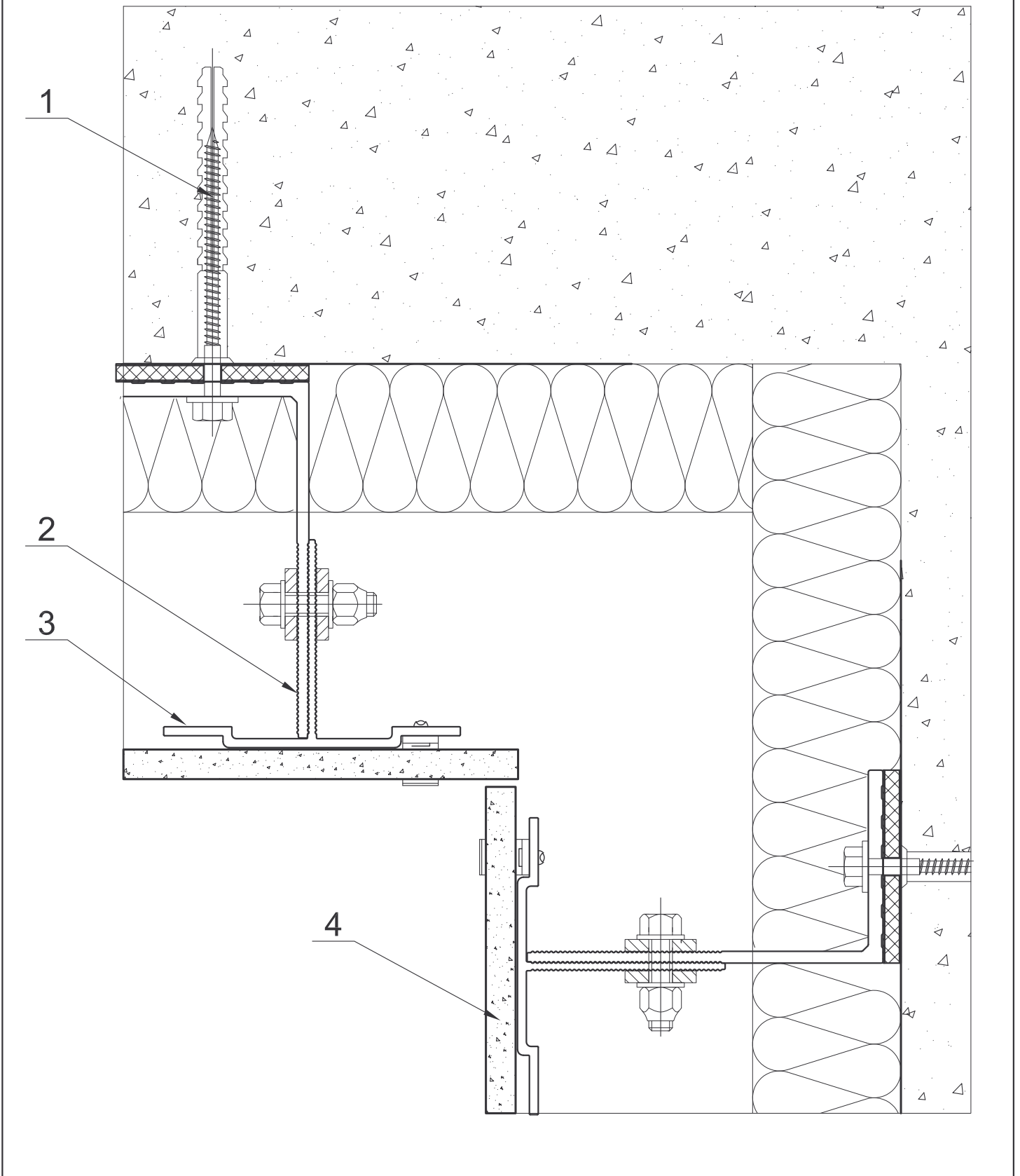
Страница



INDUSTRIAL
BUILDING
TECHNOLOGIES

www.ibt.kiev.ua
+38 044 451 86 61
+38 056 372 70 72

81



1- Анкер.

3- Кронштейн.

2- Несущий профиль.

4- Плита керамогранитная.

Угол здания. Горизонтальный разрез



INDUSTRIAL
BUILDING
TECHNOLOGIES

www.ibt.kiev.ua

+38 044 451 86 61

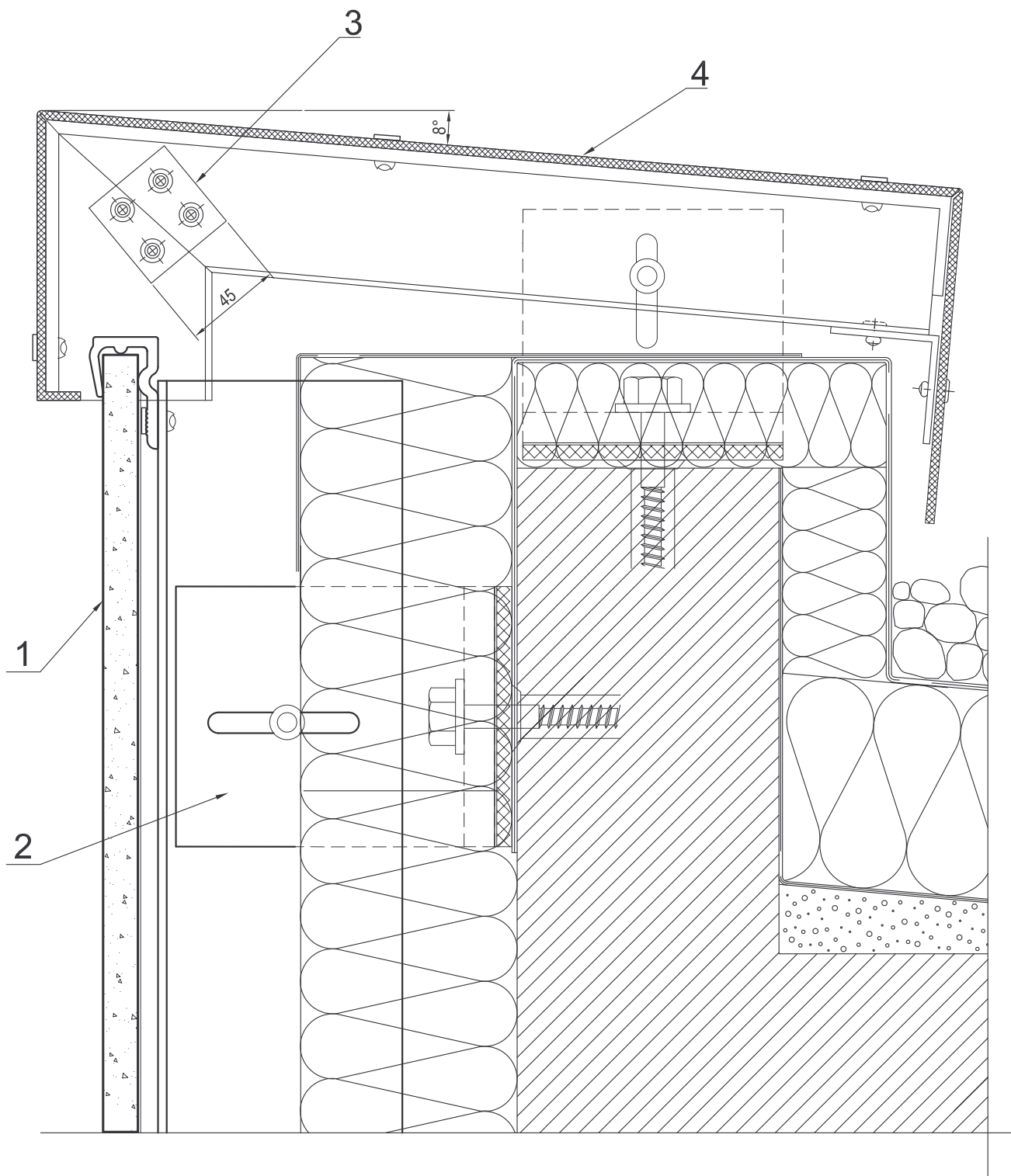
+38 056 372 70 72

Версия

Раздел

Страница

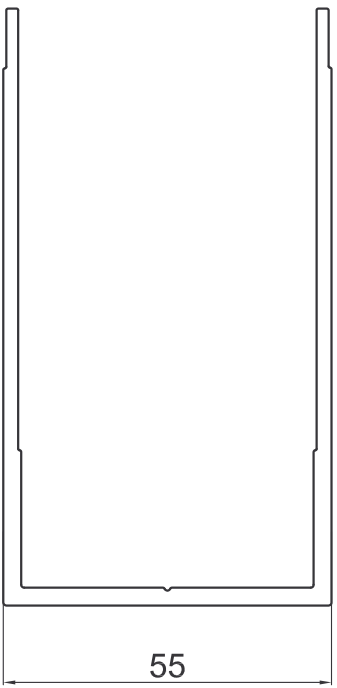
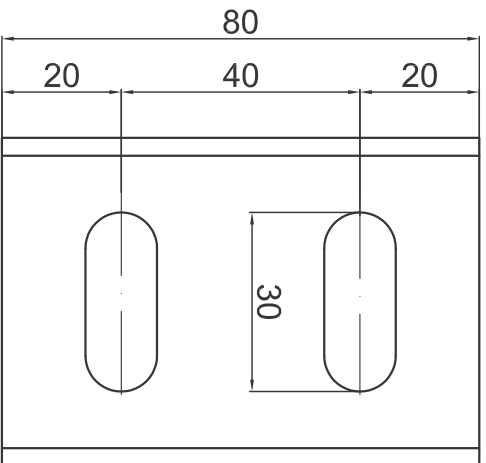
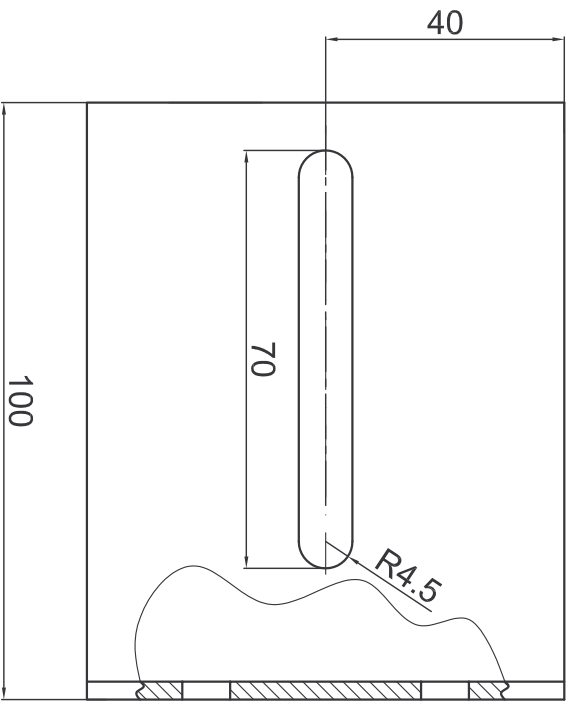
82



1- Керамогранит.	3- Пластина из профиля ST25
2- Кронштейн.	4- Панель композитная.

Верхнее окончание фасада	
---------------------------------	--

	www.ibt.kiev.ua	Версия	Раздел	Страница
	+38 044 451 86 61 +38 056 372 70 72			83



Кронштейн несущий ST51-D2

Исходный профиль ST51

Версия

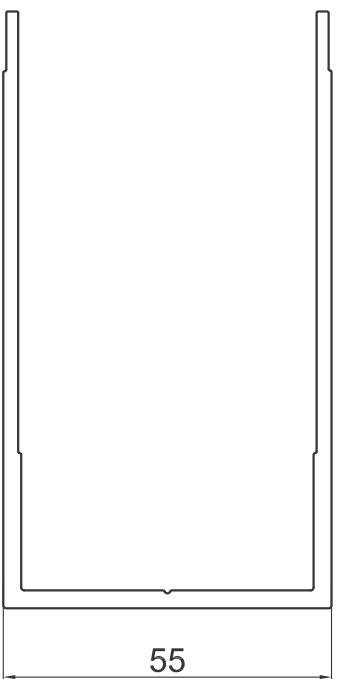
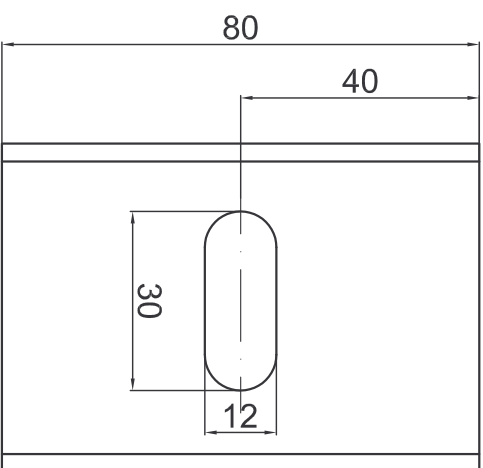
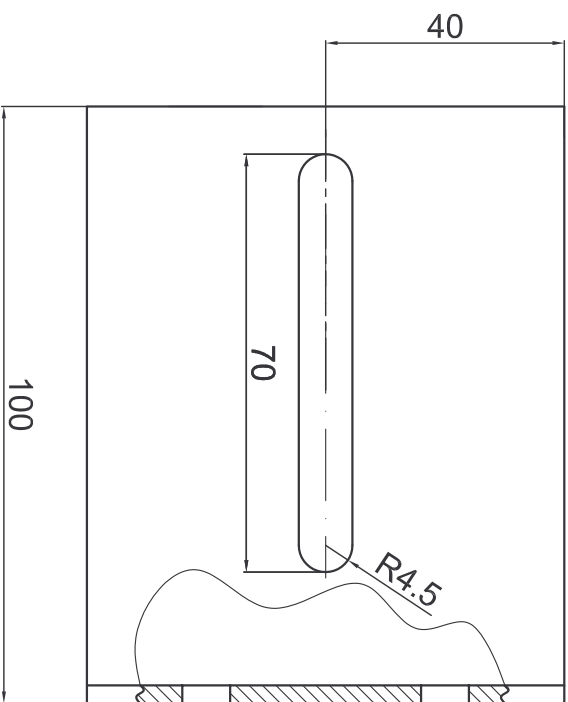
Раздел

Страница



BT
BUILDING
TECHNOLOGIES

www.lbt.kiev.ua
+38 044 451 86 61
+38 056 372 70 72



Кронштейн несущий ST51-D1

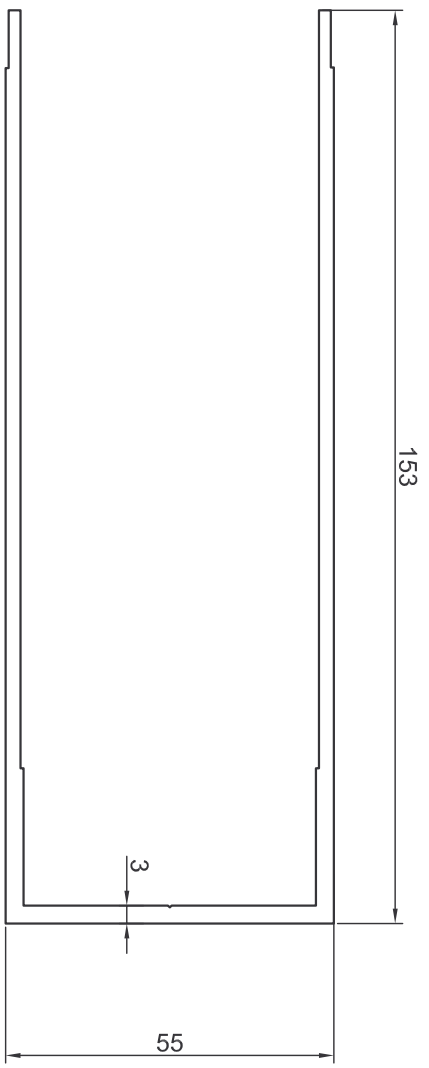
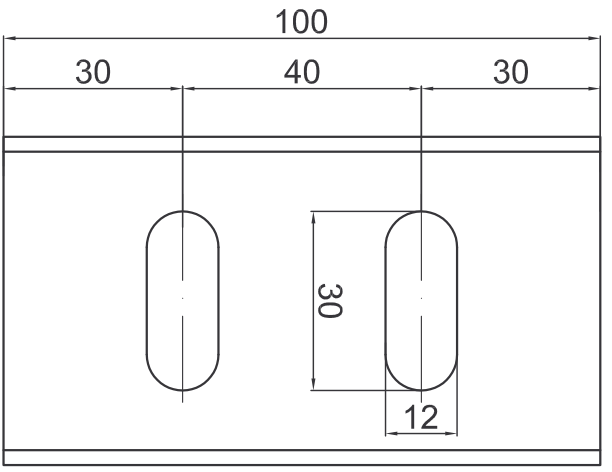
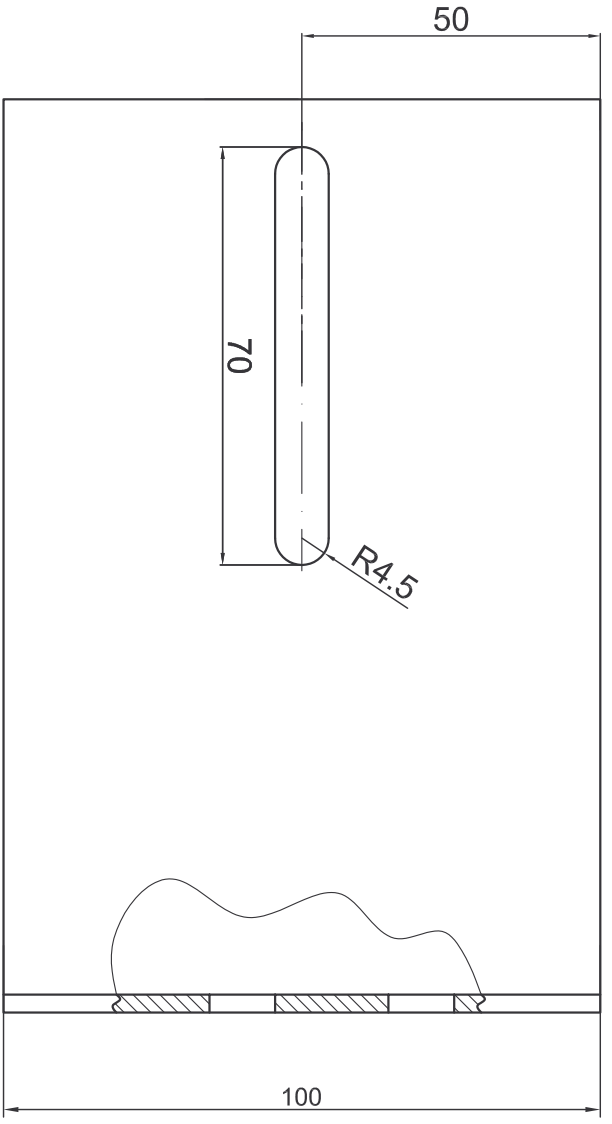
Исходный профиль ST51

Версия Раздел Страница



BT
BUILDING
TECHNOLOGIES

www.lbt.kiev.ua
+38 044 451 86 61
+38 056 372 70 72



Кронштейн несущий ST01-D1

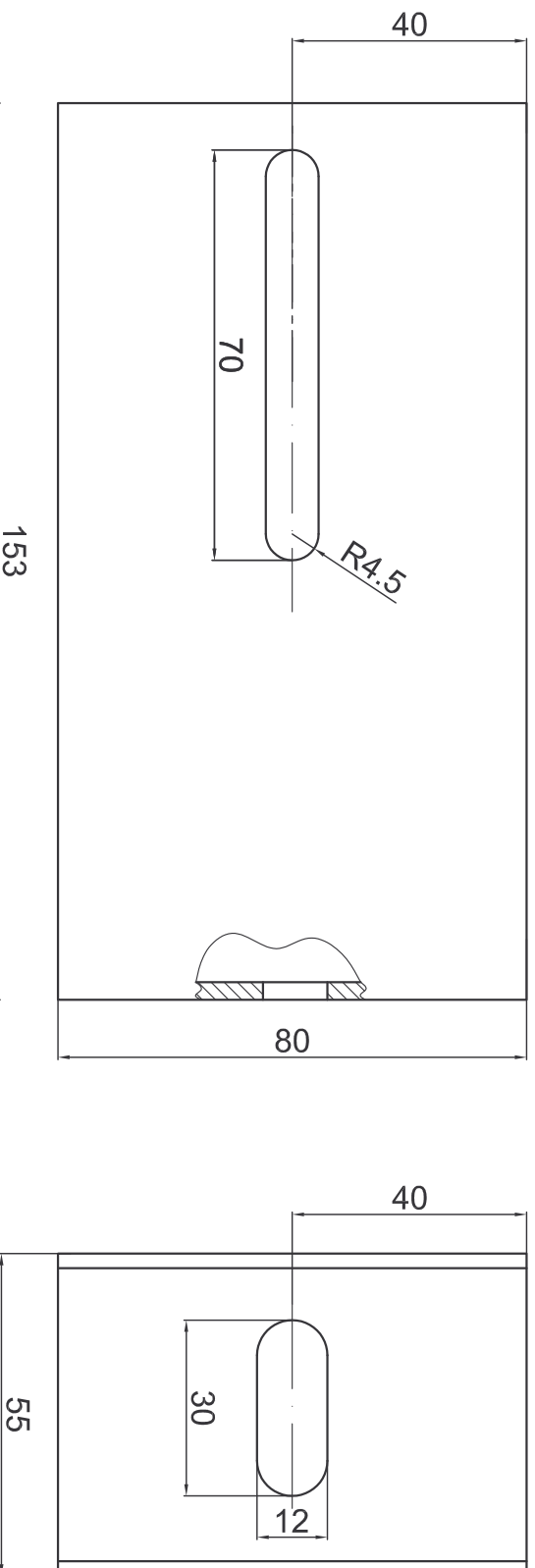
Исходный профиль ST01

Версия	Раздел	Страница
--------	--------	----------



BT
BUILDING
TECHNOLOGIES

www.lbt.kiev.ua
+38 044 451 86 61
+38 056 372 70 72



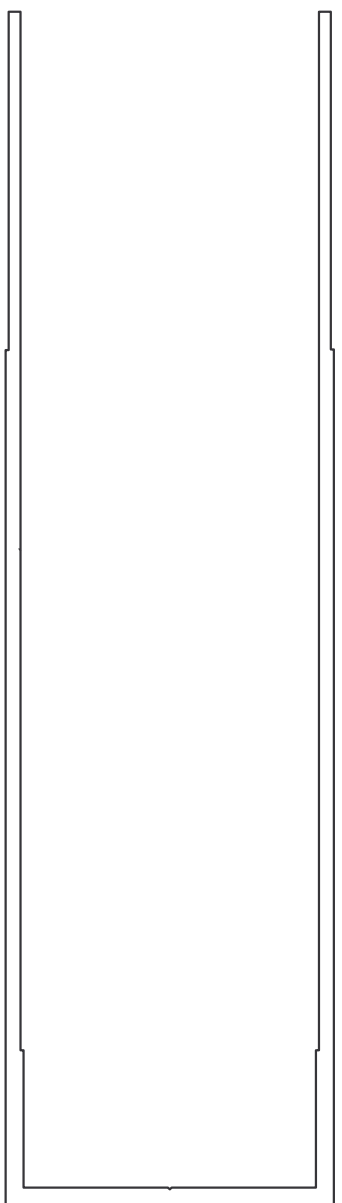
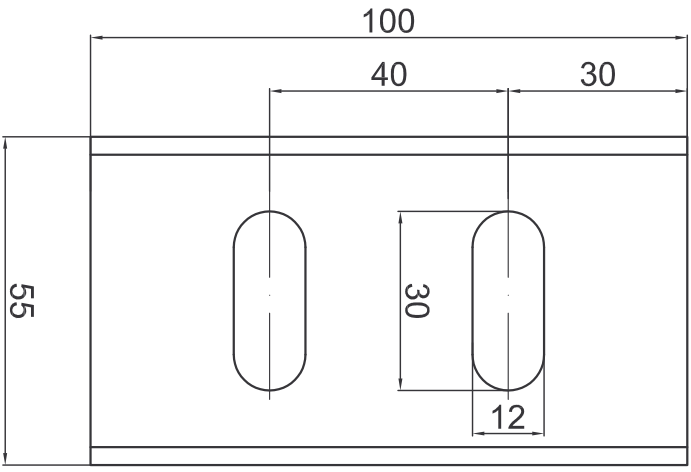
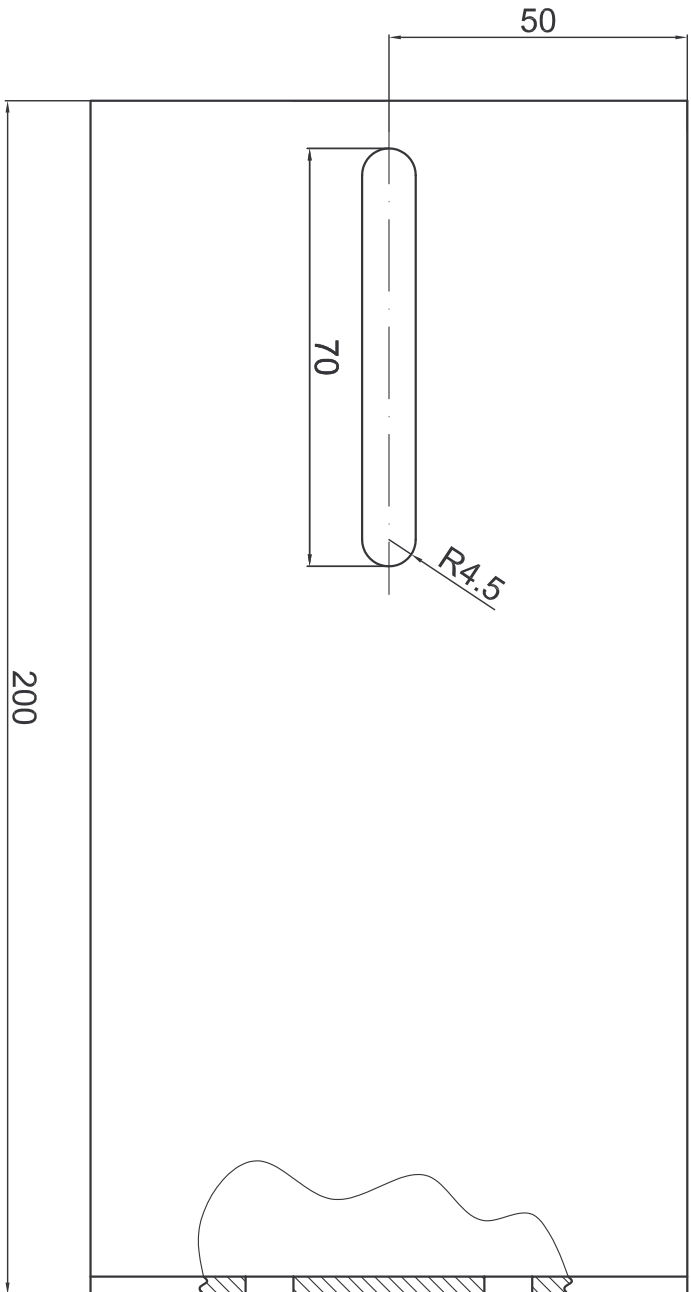
Кронштейн скользящий ST01-D3

Исходный профиль ST01

Версия	Раздел	Страница
--------	--------	----------



www.lbt.kiev.ua
 +38 044 451 86 61
 +38 056 372 70 72



Кронштейн несущий ST50-D2

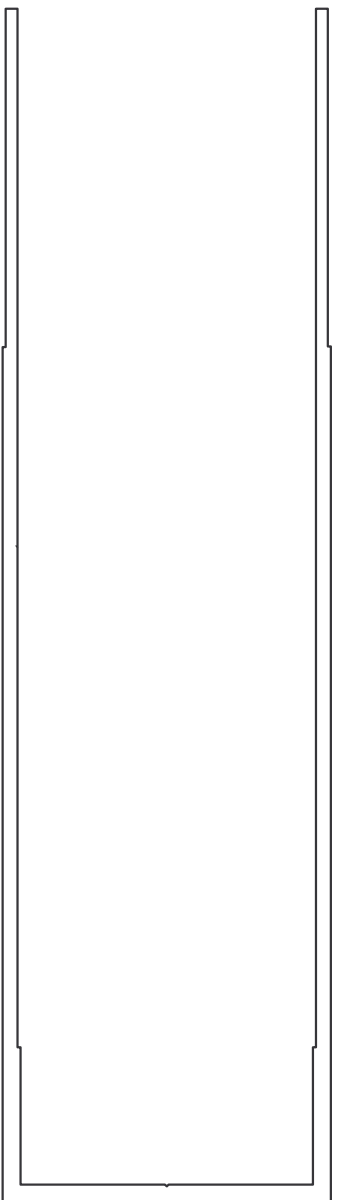
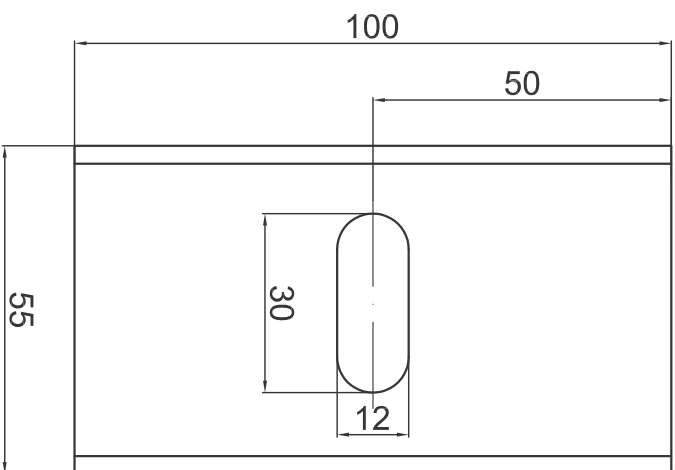
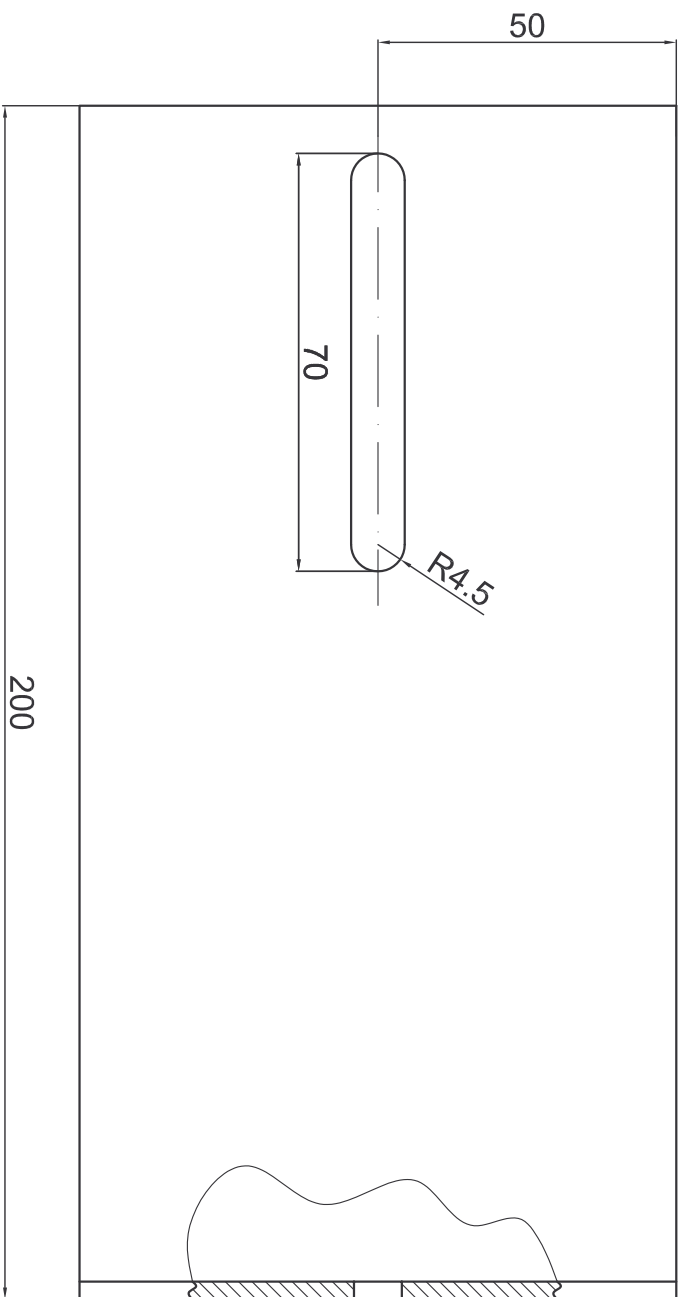
Исходный профиль ST50

Версия	Раздел	Страница
--------	--------	----------



INDUSTRIAL
BUILDING
Technologies

www.lbt.kiev.ua
+38 044 451 86 61
+38 056 372 70 72



Кронштейн несущий ST50-D1

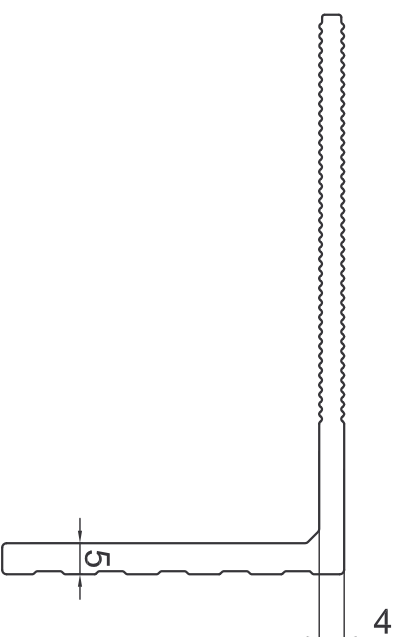
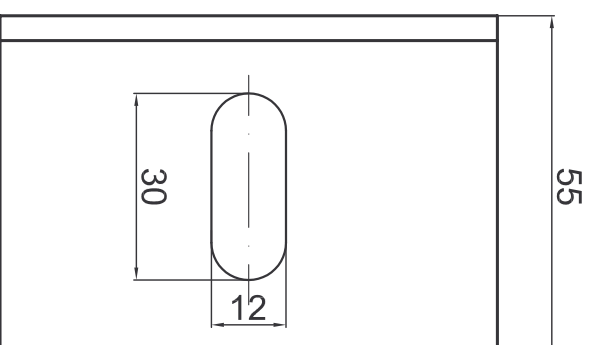
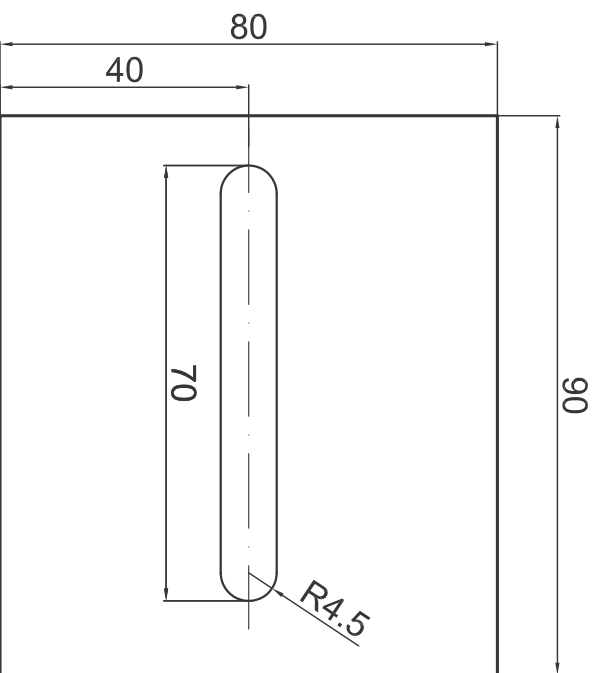
Исходный профиль ST50

Версия	Раздел	Страница
--------	--------	----------



BT
BUILDING
TECHNOLOGIES

www.lbt.kiev.ua
+38 044 451 86 61
+38 056 372 70 72



Кронштейн несущий ST54-D1

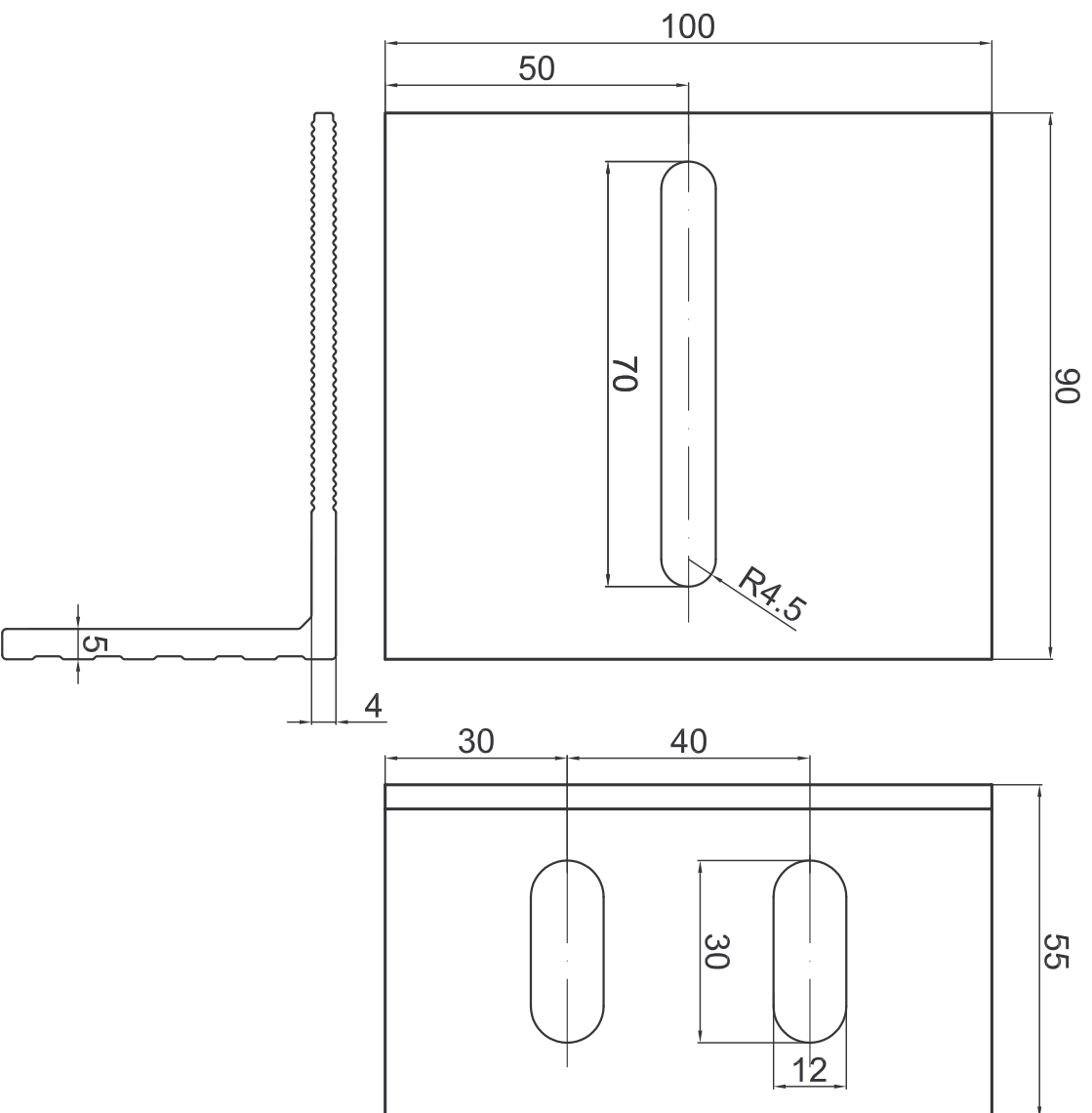
Исходный профиль ST54

Версия	Раздел	Страница
		90



BT
BUILDING
TECHNOLOGIES

www.ibt.kiev.ua
+38 044 451 86 61
+38 056 372 70 72



Кронштейн несущий ST54-D2

Исходный профиль ST54

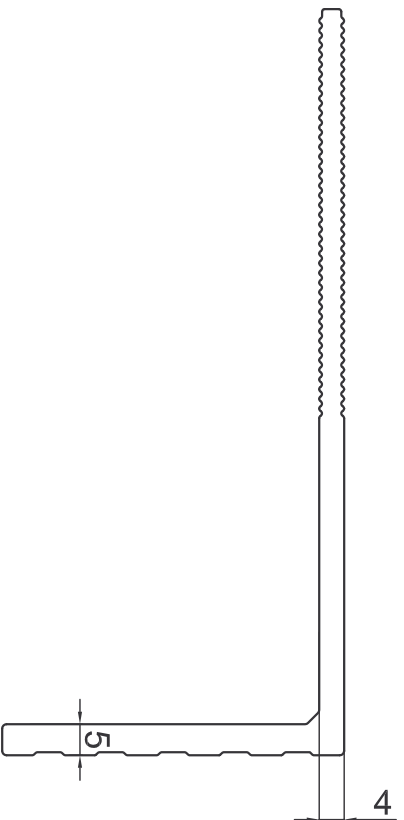
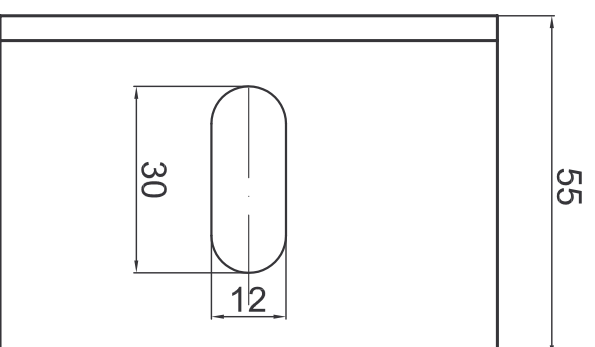
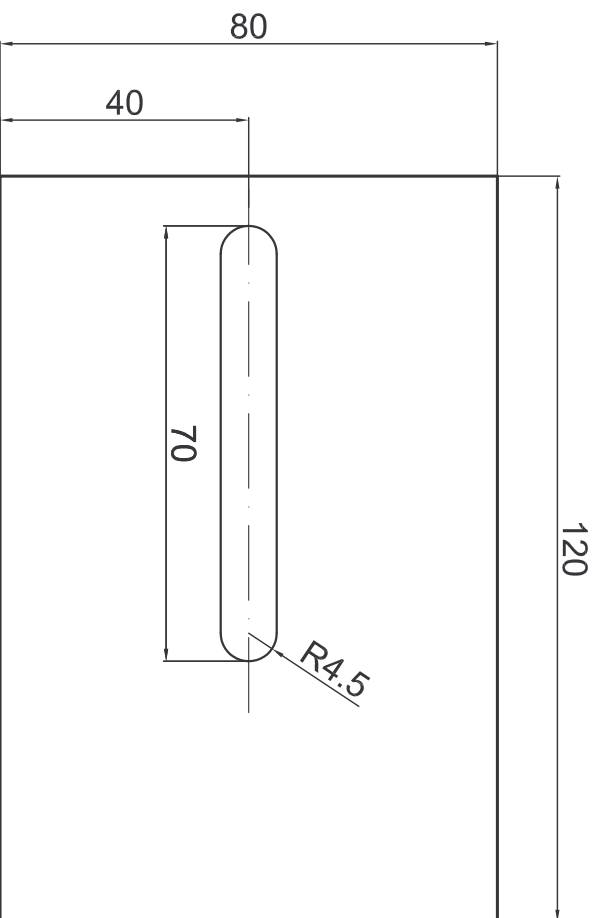
Версия	Раздел	Страница
--------	--------	----------



BUILDING
TECHNOLOGIES

www.ibt.kiev.ua

+38 044 451 86 61
+38 056 572 70 72



Кронштейн несущий ST55-D1

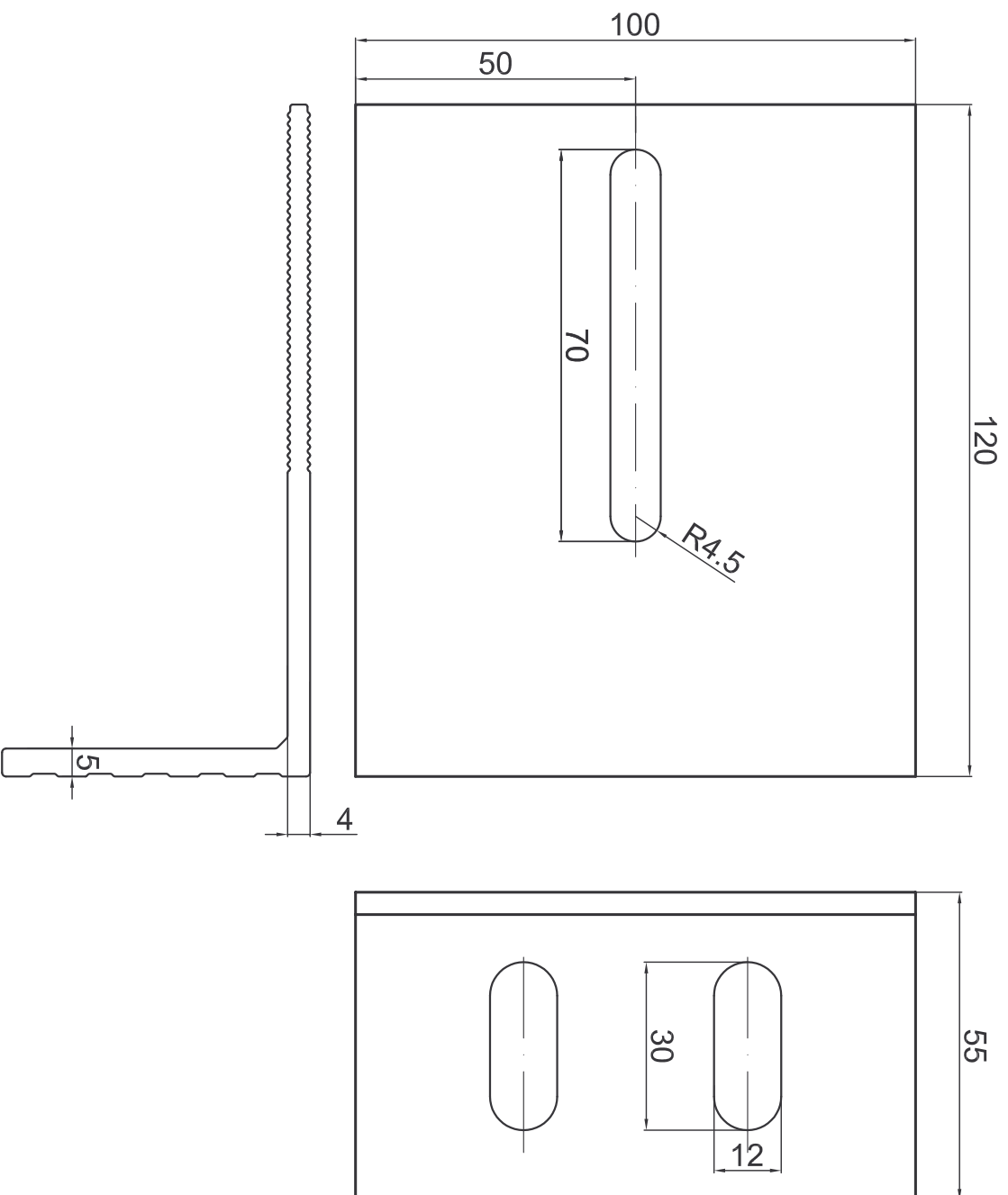
Исходный профиль ST55

Версия	Раздел	Страница
--------	--------	----------



BT
BUILDING
TECHNOLOGIES

www.ibt.kiev.ua
+38 044 451 86 61
+38 056 372 70 72



Кронштейн несущий ST55-D2

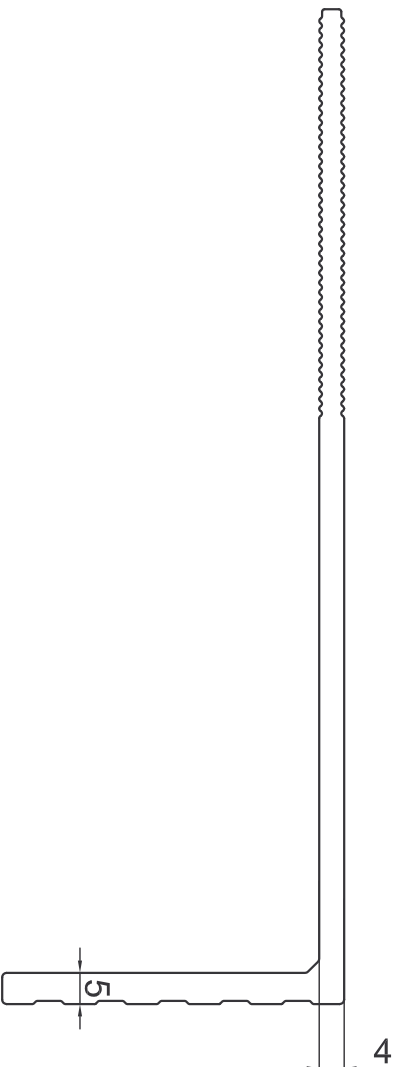
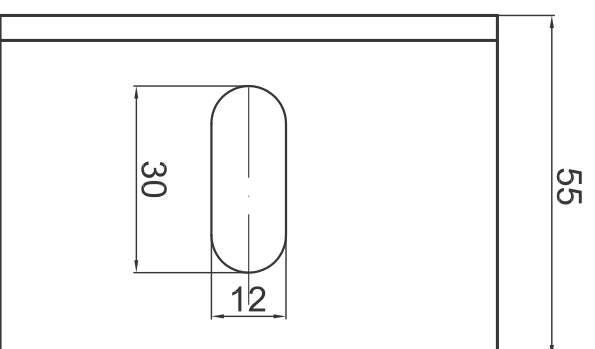
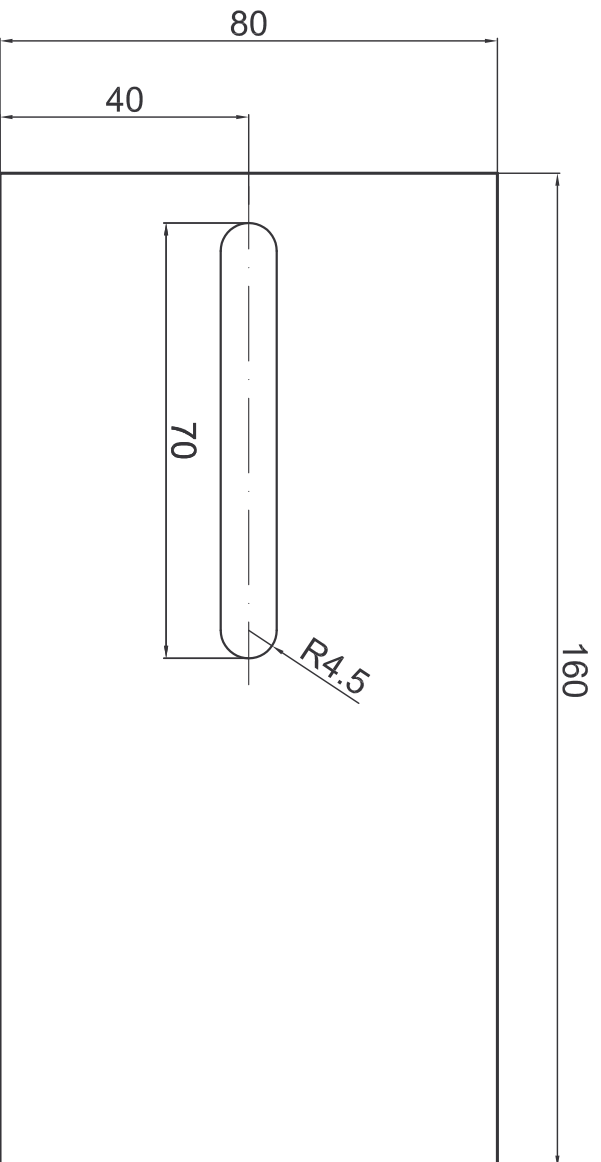
Исходный профиль ST55

Версия	Раздел	Страница
--------	--------	----------



BT
BUILDING
TECHNOLOGIES

www.ibt.kiev.ua
+38 044 451 86 61
+38 056 572 70 72



Кронштейн несущий ST56-D1

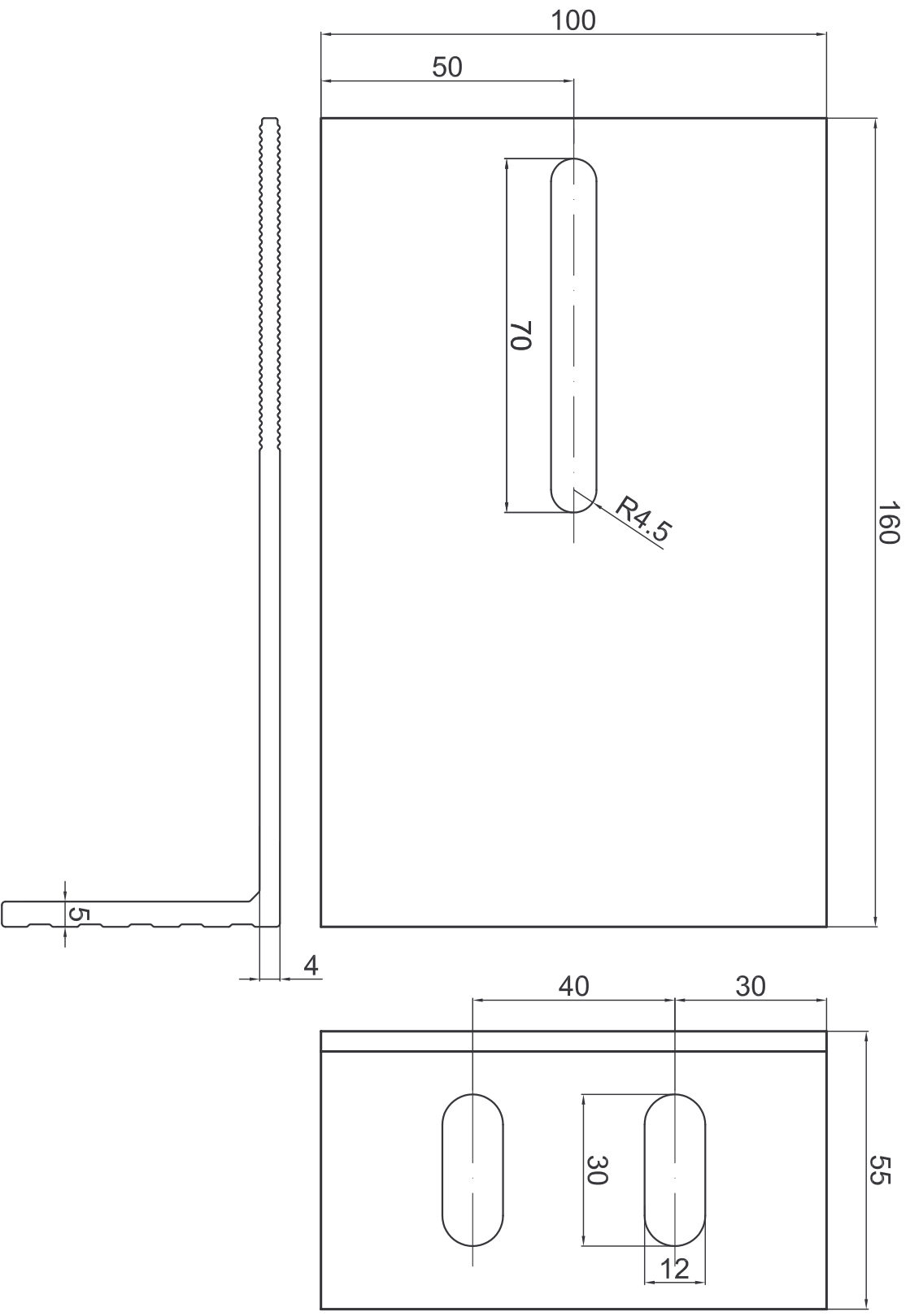
Исходный профиль ST56

Версия Раздел Страница



BT
BUILDING
TECHNOLOGIES

www.ibt.kiev.ua
+38 044 451 86 61
+38 056 572 70 72



Кронштейн несущий ST56-D2

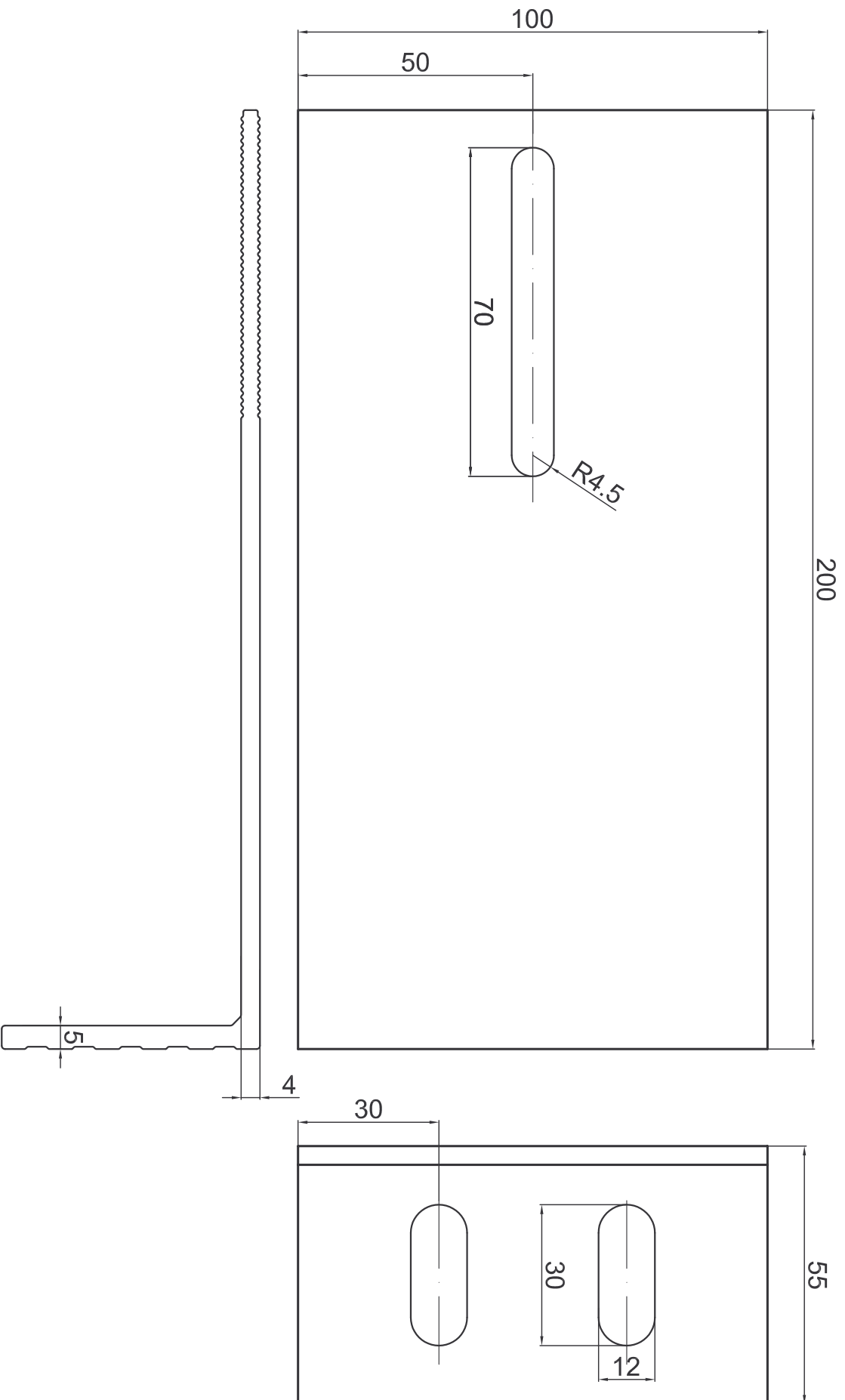
Исходный профиль ST56

Версия	Раздел	Страница
--------	--------	----------



BT
BUILDING
TECHNOLOGIES

www.ibt.kiev.ua
+38 044 451 86 61
+38 056 572 70 72



Кронштейн несущий ST57-D1

Исходный профиль ST57

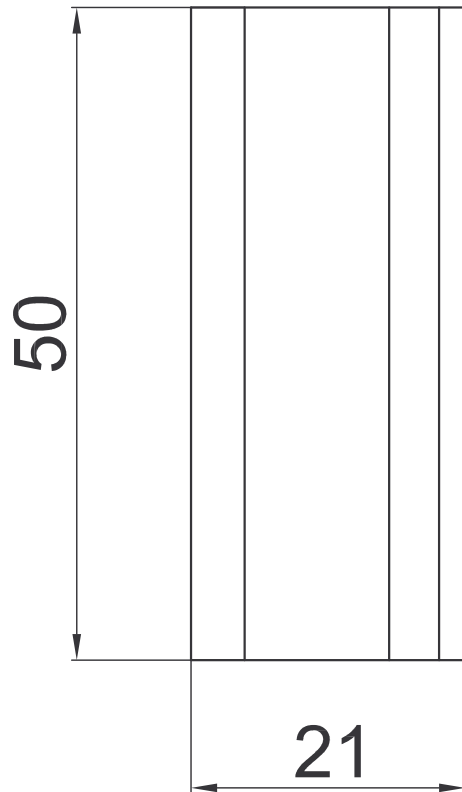
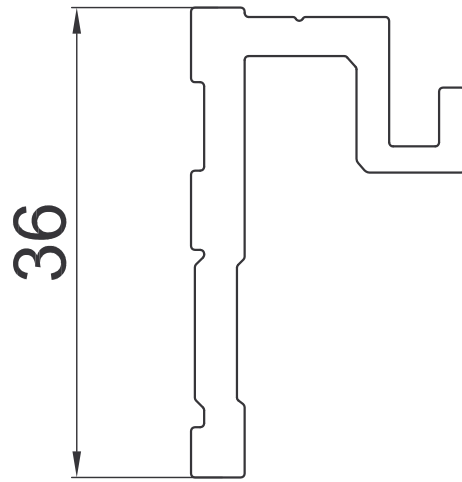
Версия Раздел Страница



BUILDING
TECHNOLOGIES

www.ibt.kiev.ua

+38 044 451 86 61
+38 056 572 70 72



Салазка St52-D1

Исходный профиль- St-52



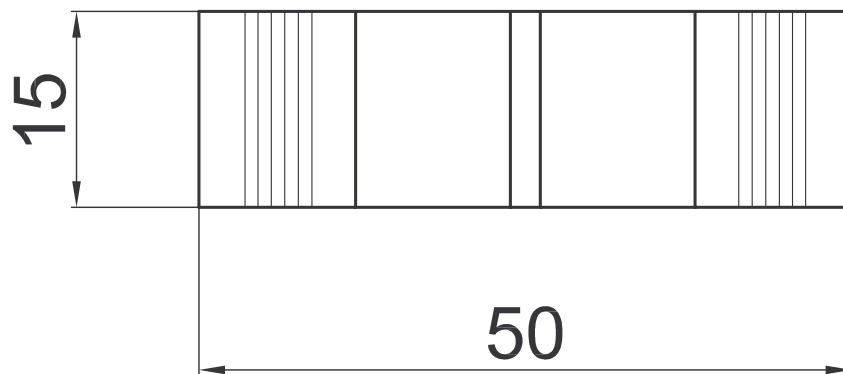
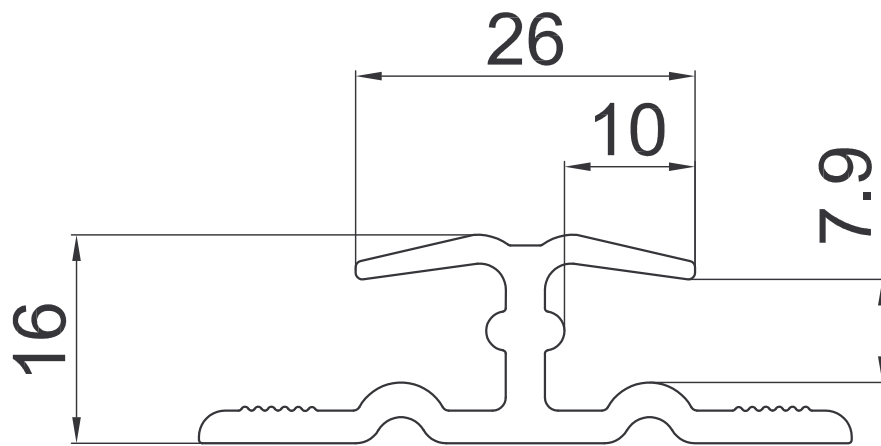
www.ibt.kiev.ua
+38 044 451 86 61
+38 056 372 70 72

Версия

Раздел

Страница

97



Клипса St60-D1

Исходный профиль- St-60



www.ibt.kiev.ua

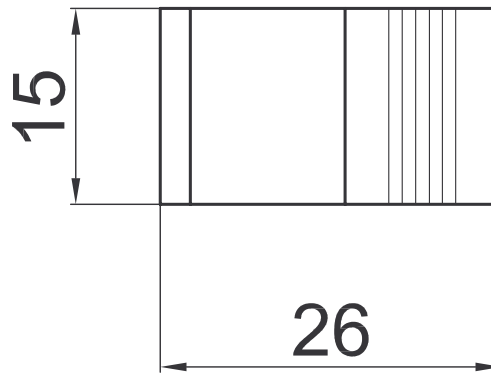
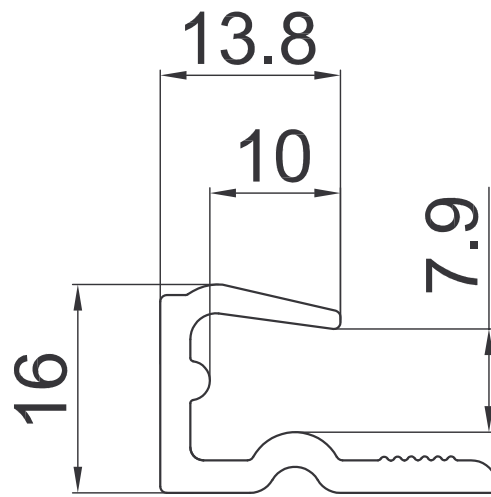
+38 044 451 86 61
+38 056 372 70 72

Версия

Раздел

Страница

98



Полуклипса St61-D1

Исходный профиль- St-61



www.ibt.kiev.ua

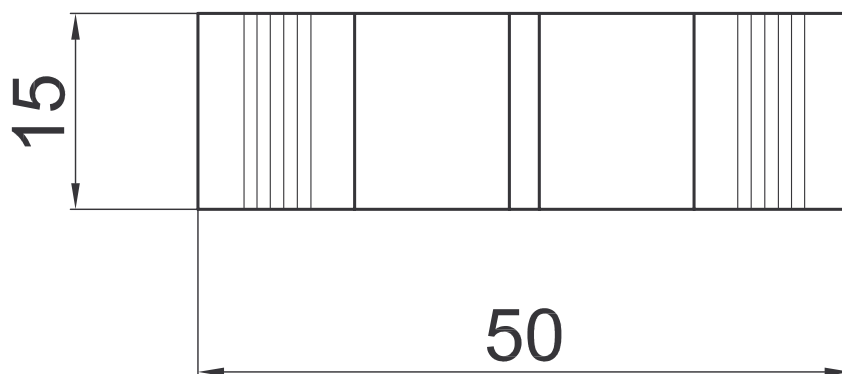
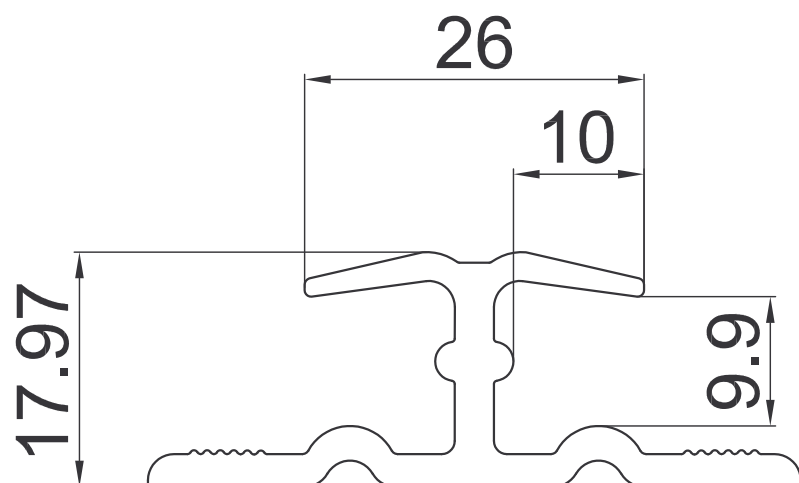
+38 044 451 86 61
+38 056 372 70 72

Версия

Раздел

Страница

99



Клипса St62-D1

Исходный профиль- St-62



www.ibt.kiev.ua

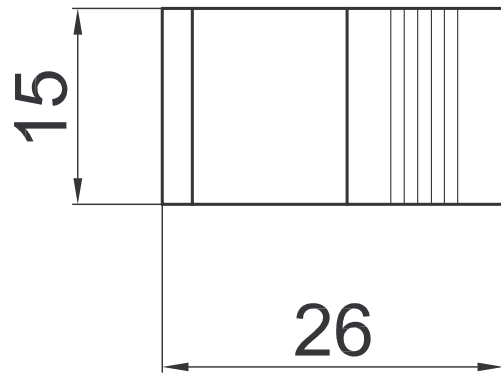
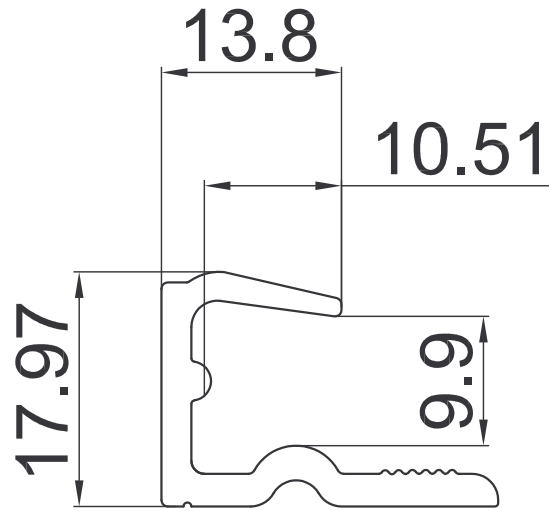
+38 044 451 86 61
+38 056 372 70 72

Версия

Раздел

Страница

100



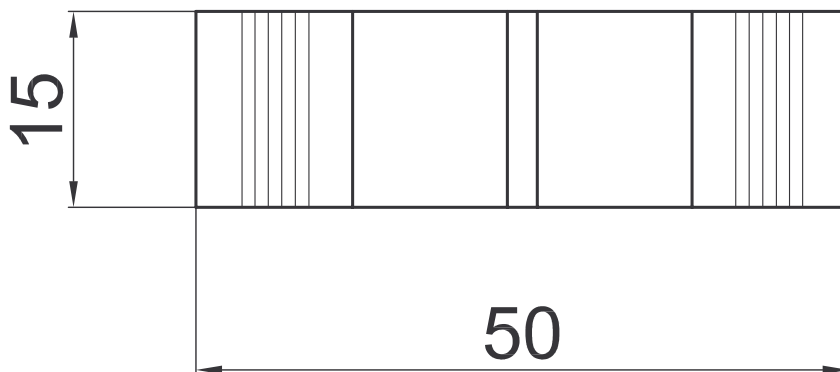
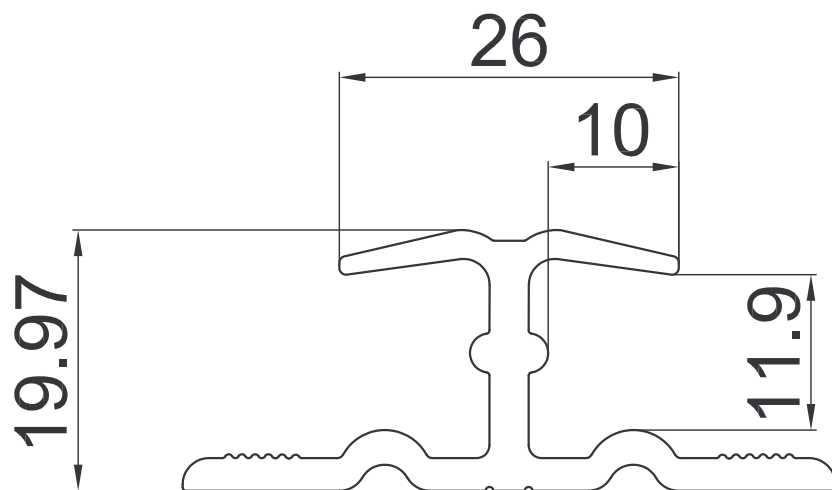
Полуклипса St63-D1

Исходный профиль- St-63



www.ibt.kiev.ua
 +38 044 451 86 61
 +38 056 372 70 72

Версия	Раздел	Страница
--------	--------	----------



Клипса St66-D1

Исходный профиль- St-66



www.ibt.kiev.ua

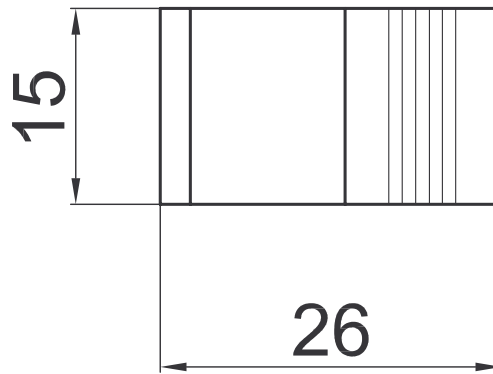
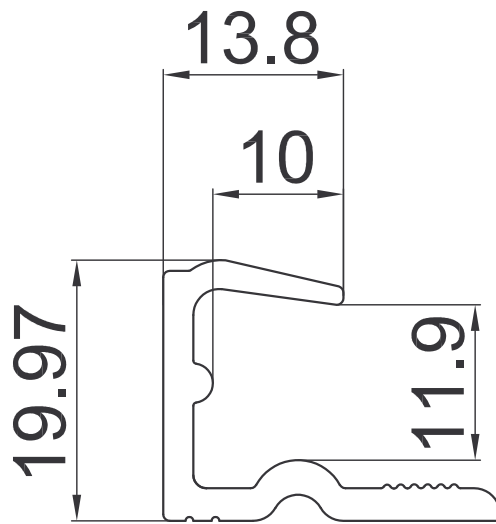
+38 044 451 86 61
+38 056 372 70 72

Версия

Раздел

Страница

102



Полуклипса St67-D1

Исходный профиль- St-67



www.ibt.kiev.ua

+38 044 451 86 61
+38 056 372 70 72

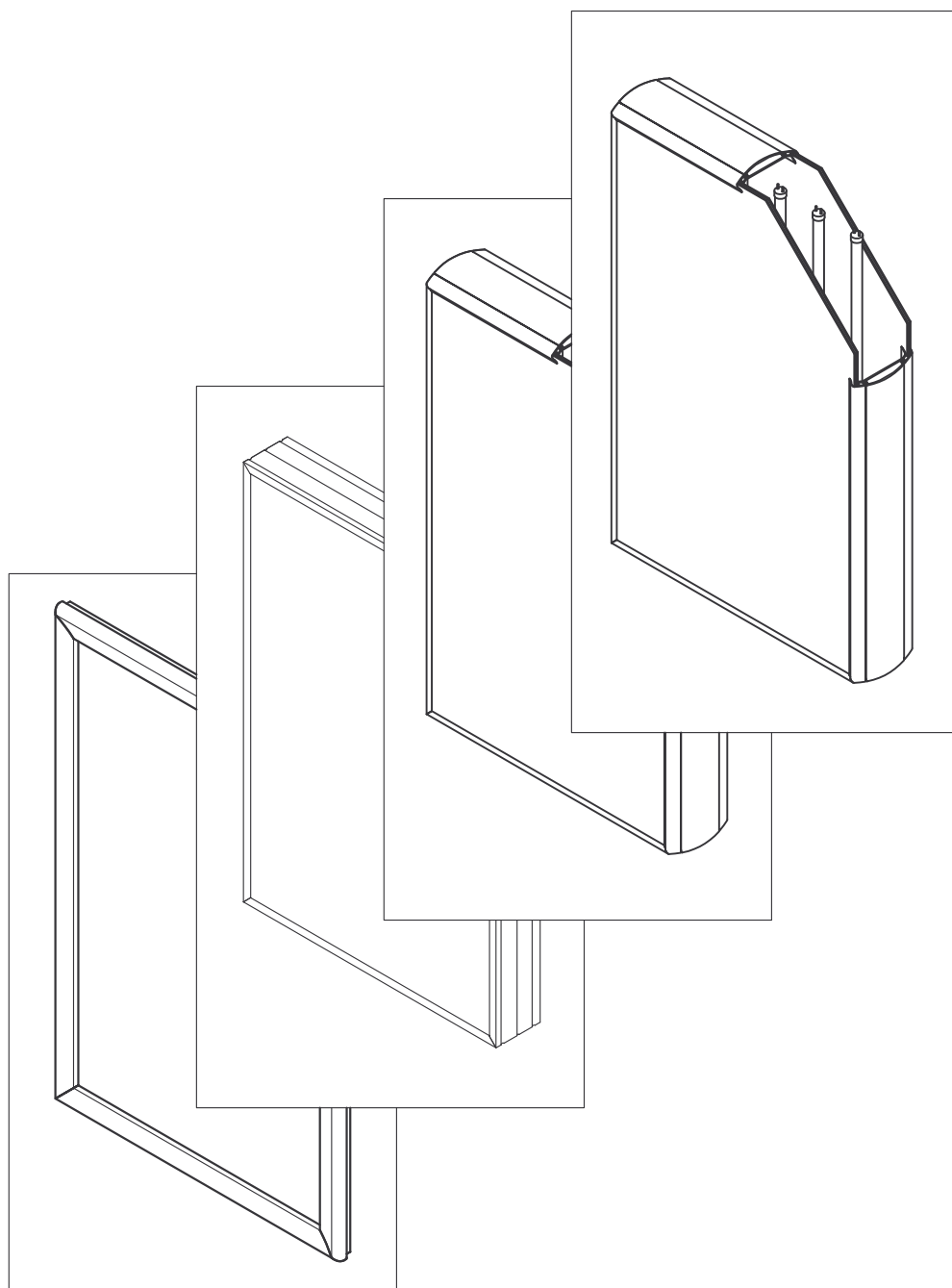
Версия

Раздел

Страница

103

Системы профилей для наружной рекламы



Каталог технических решений



www.ibt.kiev.ua
+38 044 451 86 61
+38 056 372 70 72

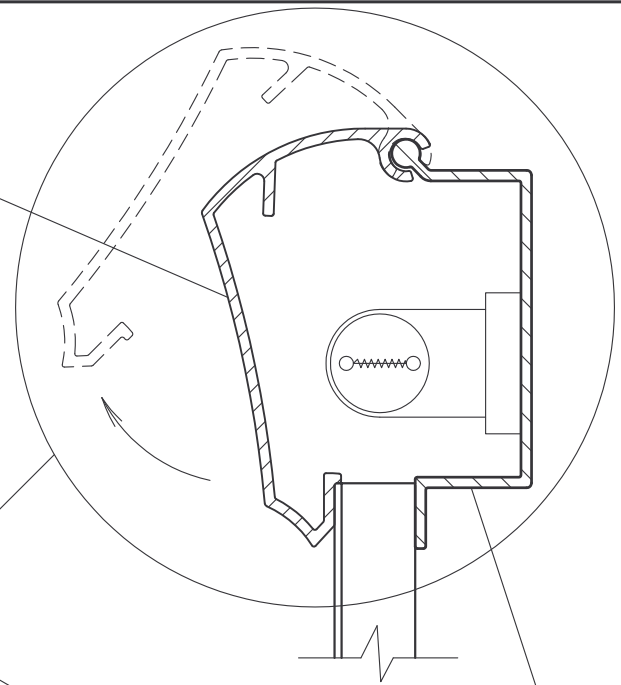
Версия

Раздел

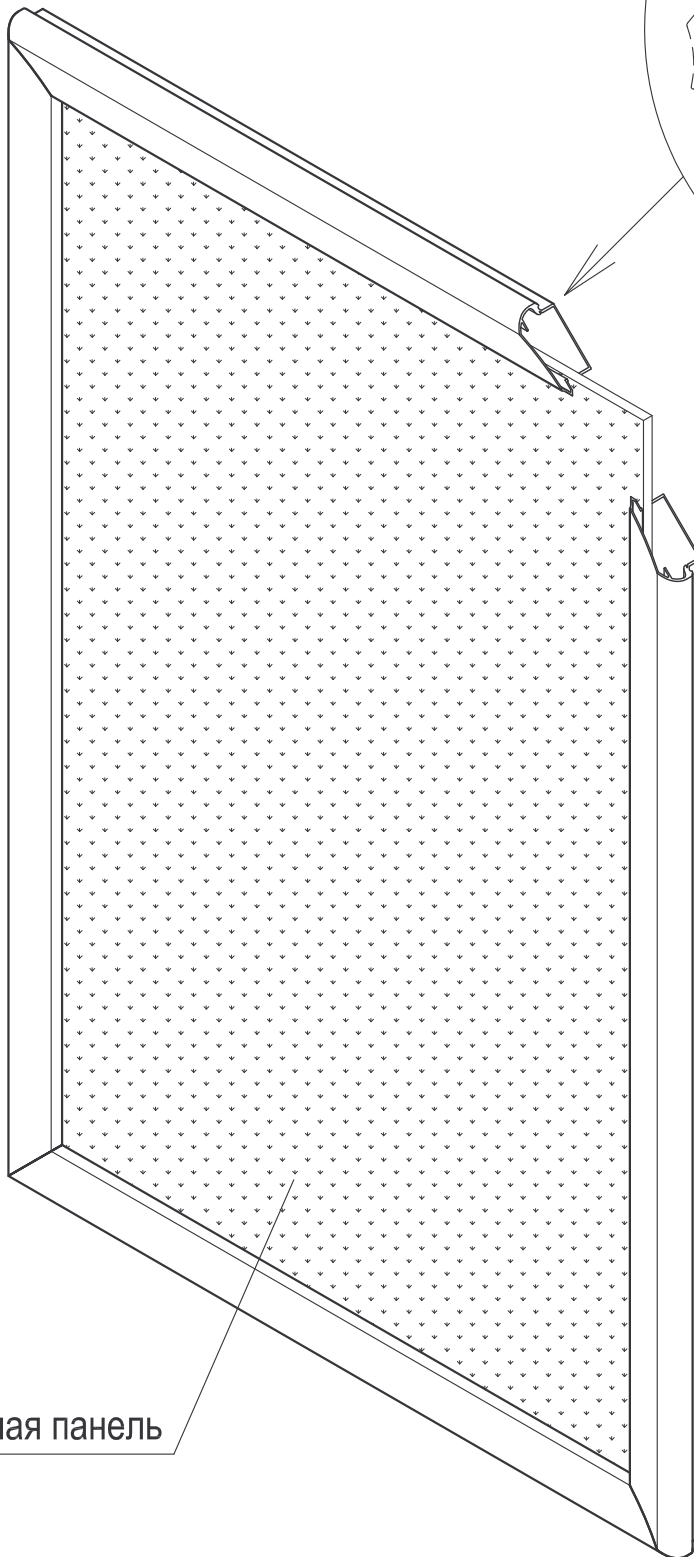
Страница

104

Профиль St-27



Профиль St-26



Рекламная панель

Профиль для лайт-боксов торцевой подсветки



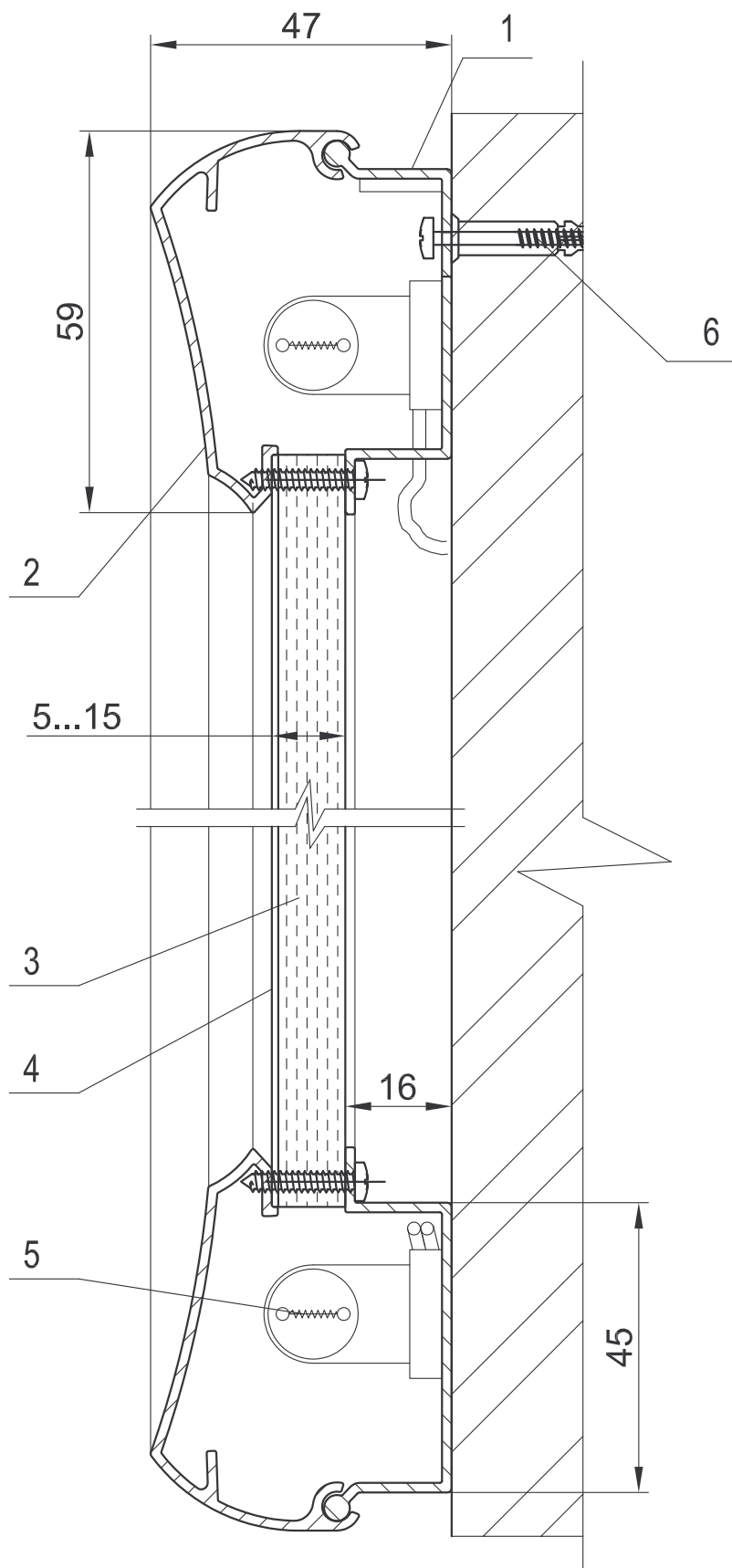
www.ibt.kiev.ua
+38 044 451 86 61
+38 056 372 70 72

Версия

Раздел

Страница

105



1- Базовый профиль St-26

4- Рекламный плакат

2- Декоративная прижимная крышка ST-27

5- Люминисцентная лампа

3- Светорассеивающий пластик

6- Крепежный элемент

Профиль для лайт-боксов торцевой подсветки



INDUSTRIAL
BUILDING
TECHNOLOGIES

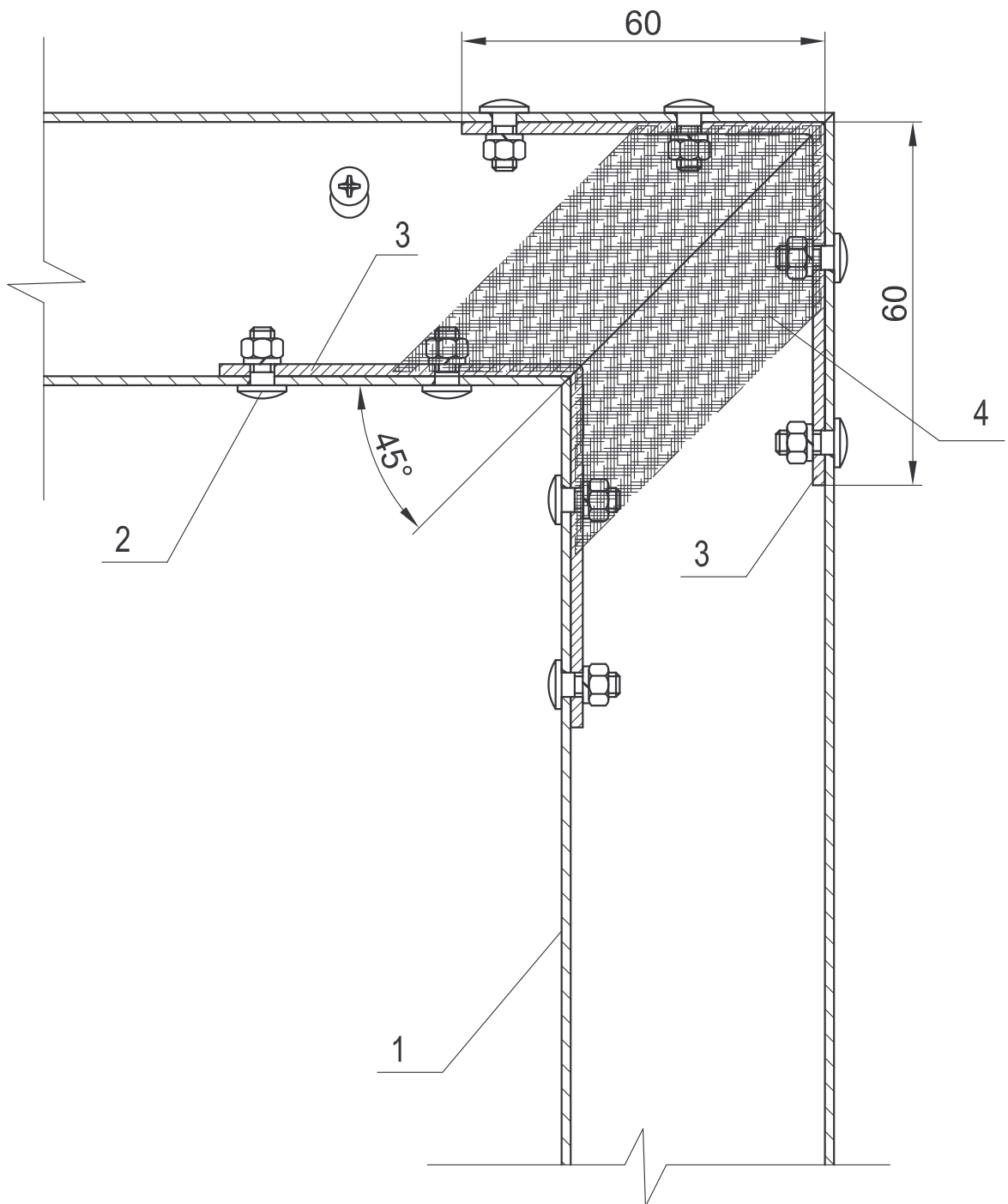
www.ibt.kiev.ua
+38 044 451 86 61
+38 056 372 70 72

Версия

Раздел

Страница

106



1- Базовый профиль St-26

3- Соединительный уголок (стальная пластина)

2- Крепежный элемент

4- Пластиковая светоизолирующая накладка

Профиль для лайт-боксов торцевой подсветки



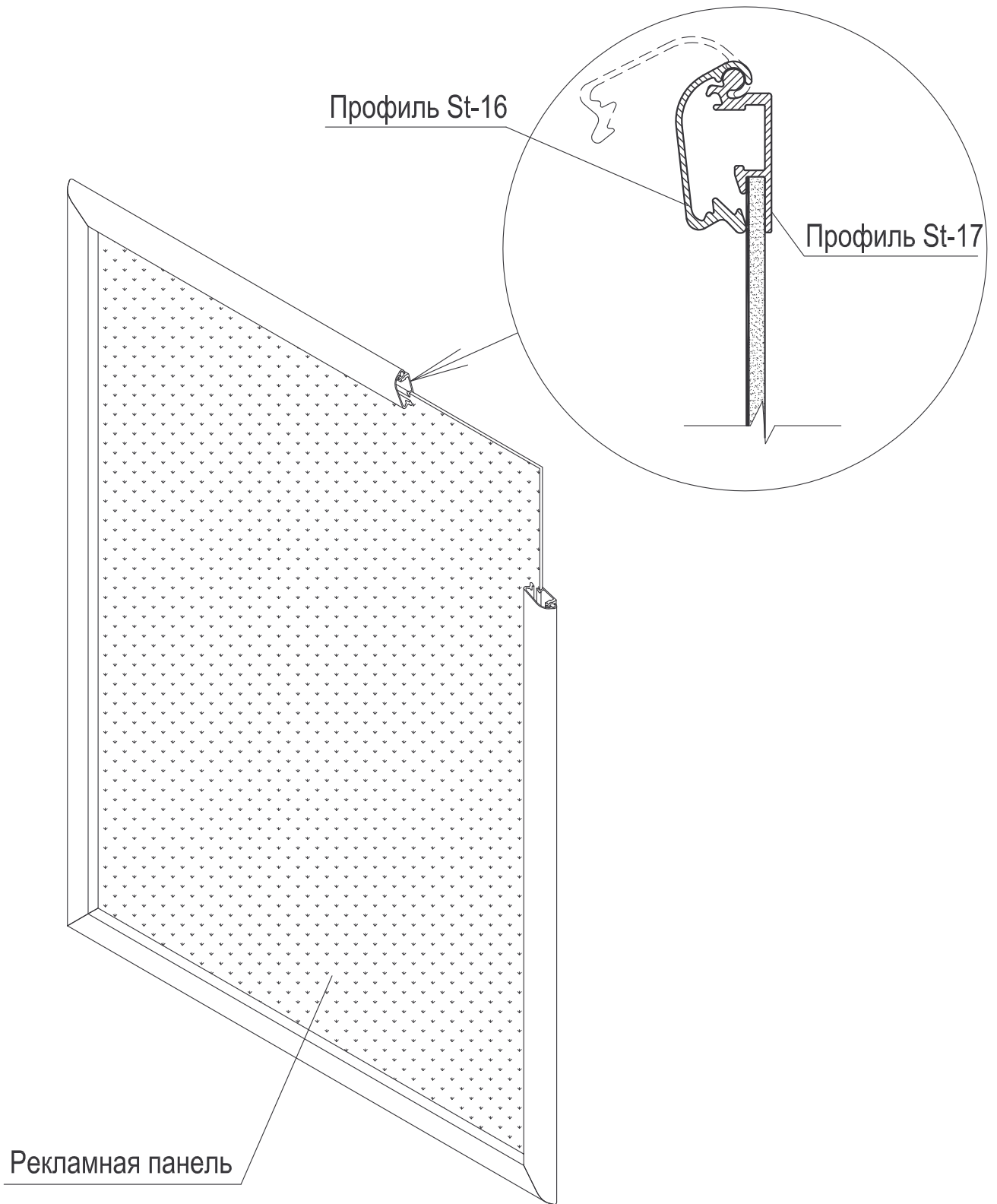
www.ibt.kiev.ua
+38 044 451 86 61
+38 056 372 70 72

Версия

Раздел

Страница

107



Профиль для информационных табличек



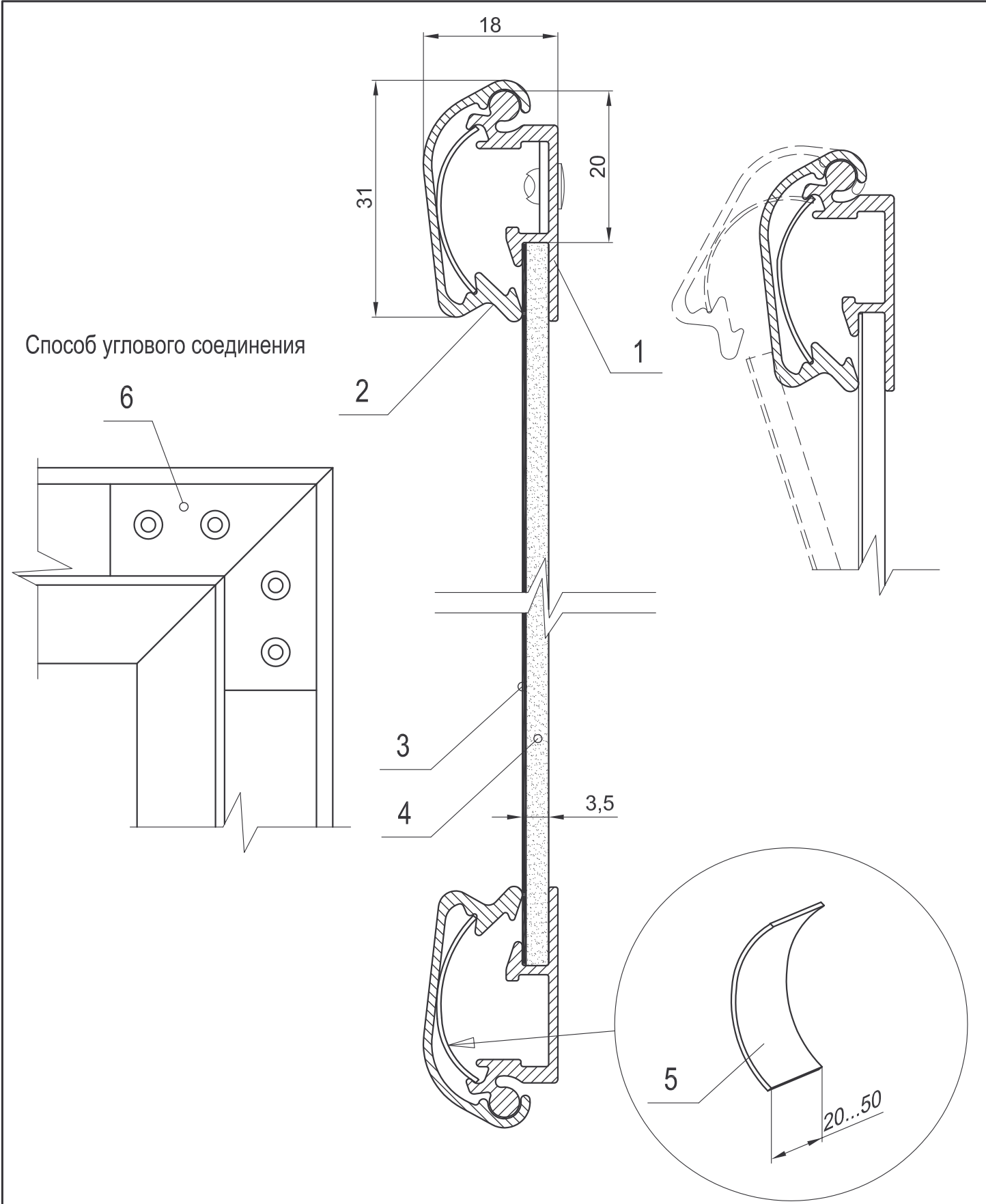
www.ibt.kiev.ua
 +38 044 451 86 61
 +38 056 372 70 72

Версия

Раздел

Страница

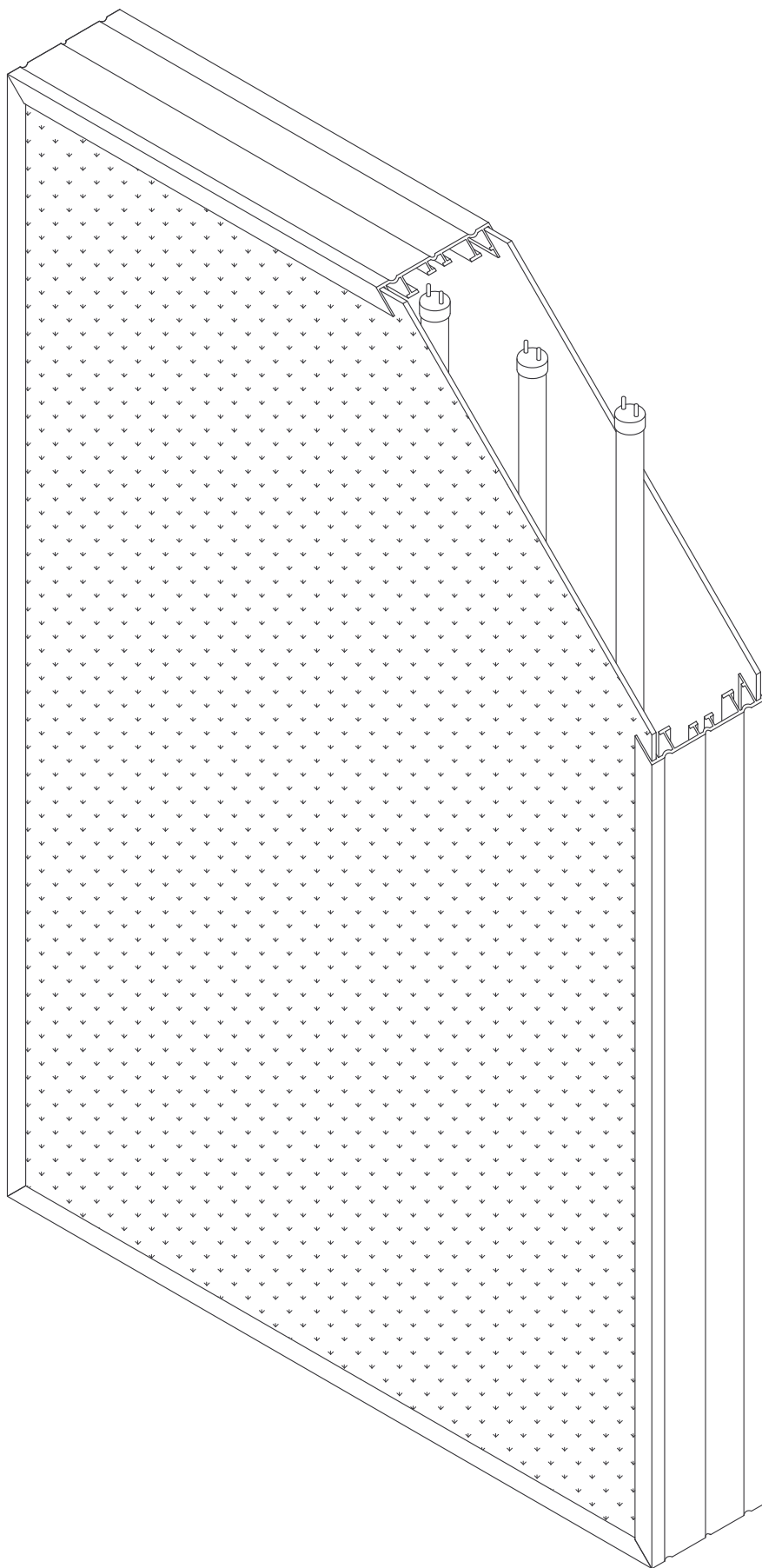
108



1- Базовый профиль St-17	4- Лист из композитного материала (3мм)
2- Декоративный прижимной профиль St-16	5- Пружинная стальная пластина
3- Рекламный плакат	6- Соединительная пластина

Профиль для информационных табличек

	Версия	Раздел	Страница
	www.ibt.kiev.ua +38 044 451 86 61 +38 056 372 70 72		



Профили для лайтбоксов с внутренней подсветкой



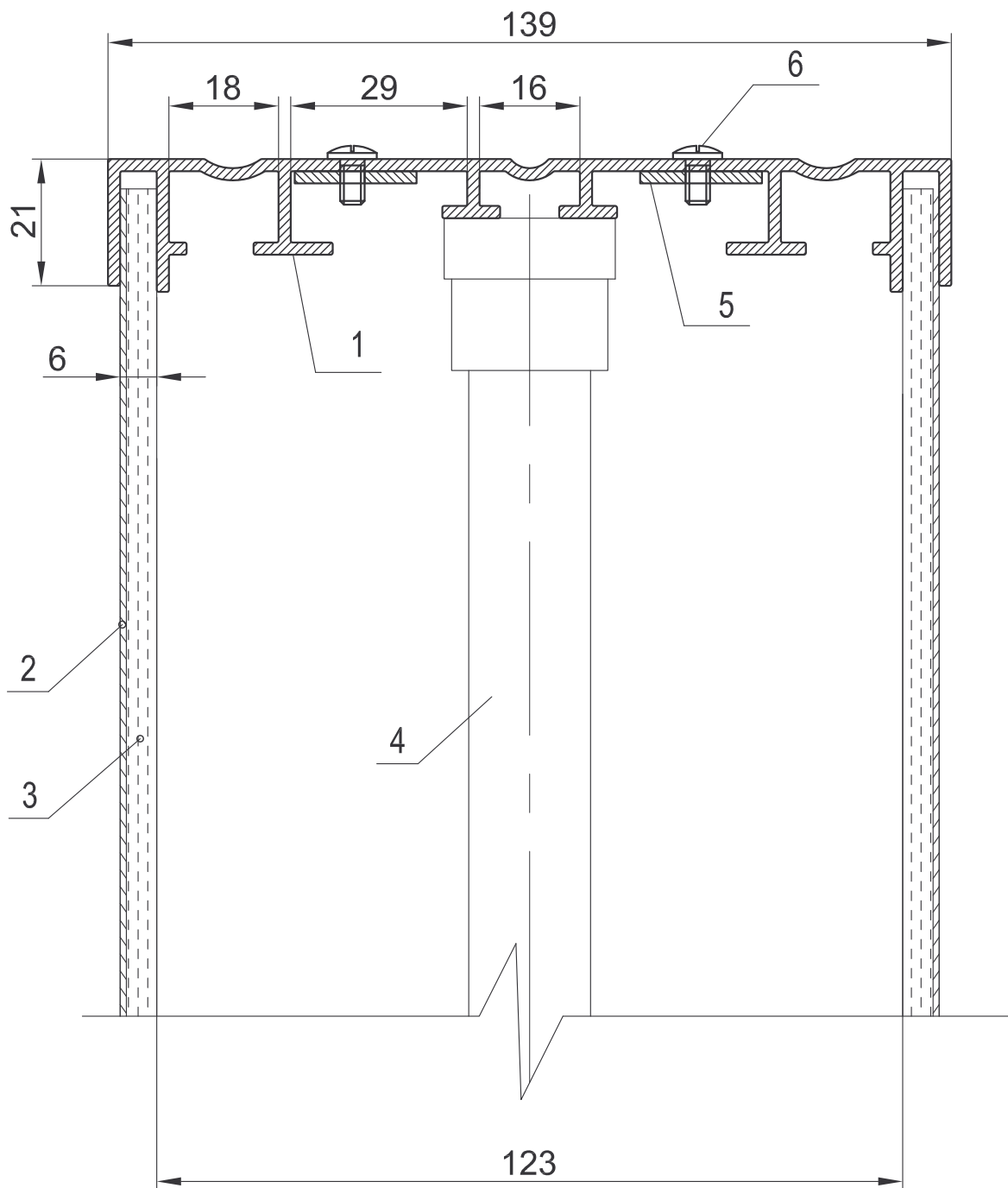
www.ibt.kiev.ua
+38 044 451 86 61
+38 056 372 70 72

Версия

Раздел

Страница

110



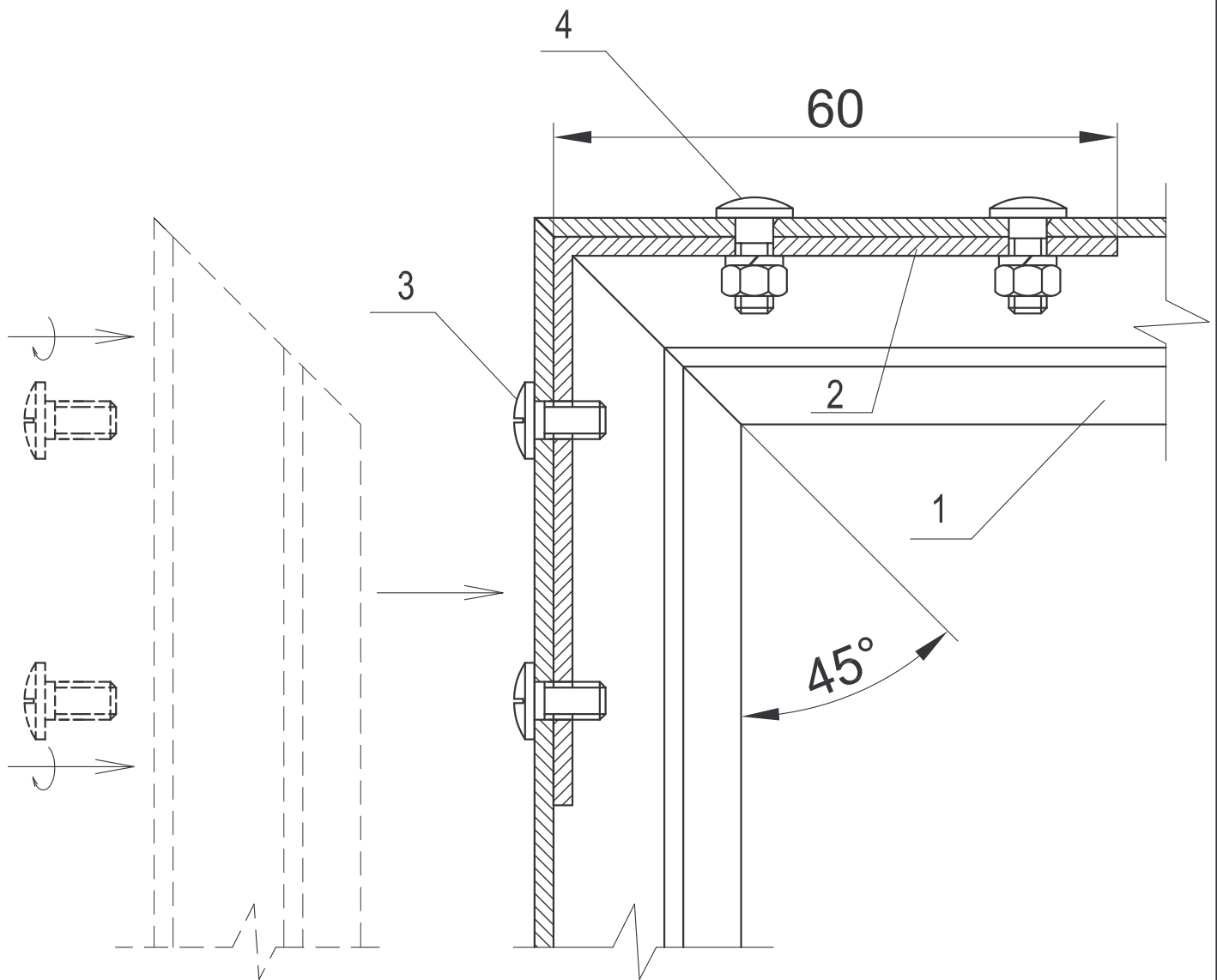
1- Базовый профиль St-20	4- Люминисцентная лампа
2- Самоклеющаяся пленка с изображением	5- Соединительный уголок
3- Светорассеивающий пластик	6- Крепежный винт

Профили для лайтбоксов с внутренней подсветкой

	Версия	Раздел	Страница
			111

www.ibt.kiev.ua
+38 044 451 86 61
+38 056 372 70 72

Разрез угловой части светового короба



1- Базовый профиль St-20

3- Винт для разъемного соединения

2- Соединительный стальной уголок

5- Болт, шайба, гайка

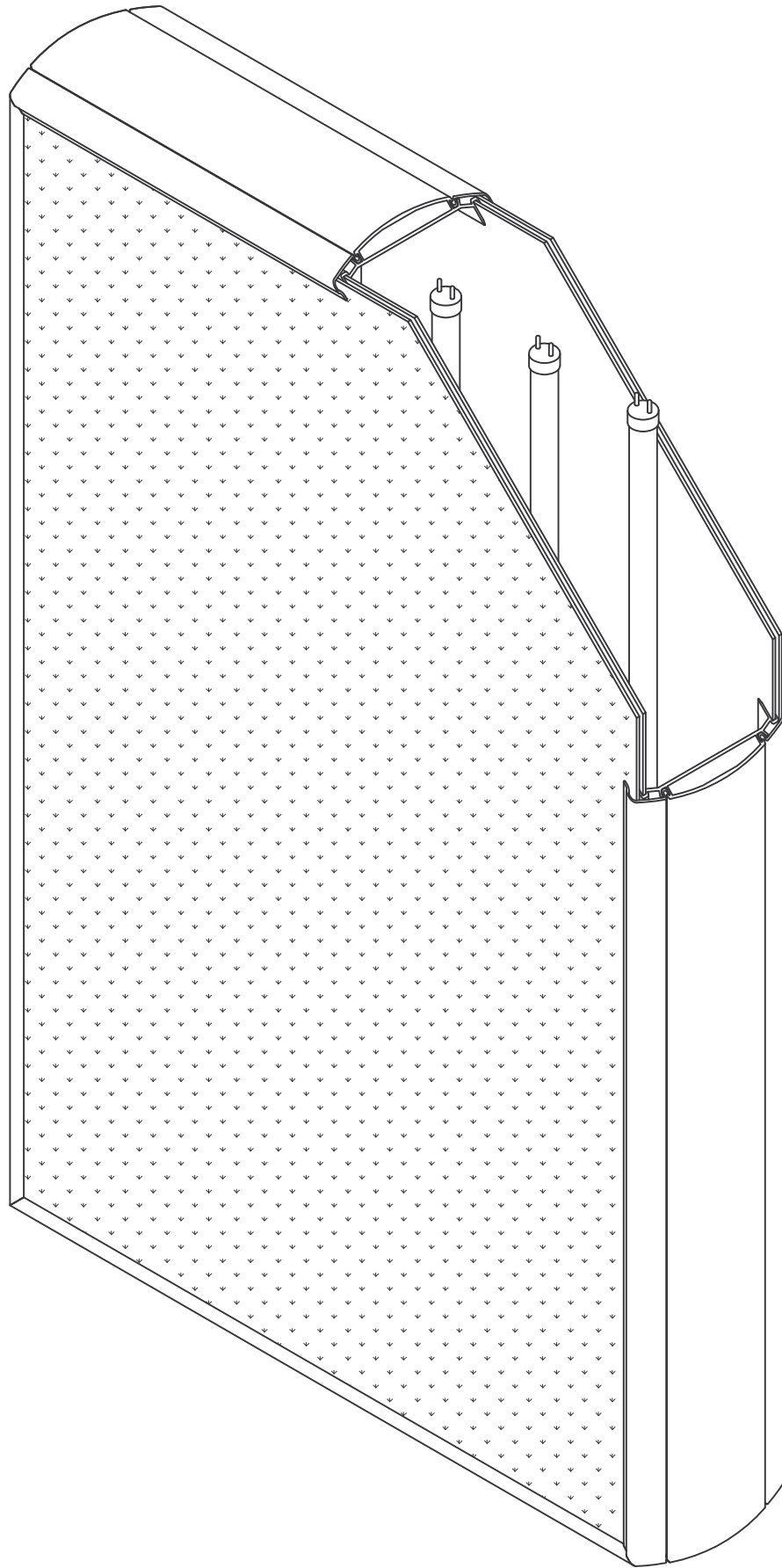
Профили для лайтбоксов с внутренней подсветкой

Версия	Раздел	Страница
--------	--------	----------



www.ibt.kiev.ua
+38 044 451 86 61
+38 056 372 70 72

112



Профили для лайтбоксов внутренней подсветки
с откидными штапиками



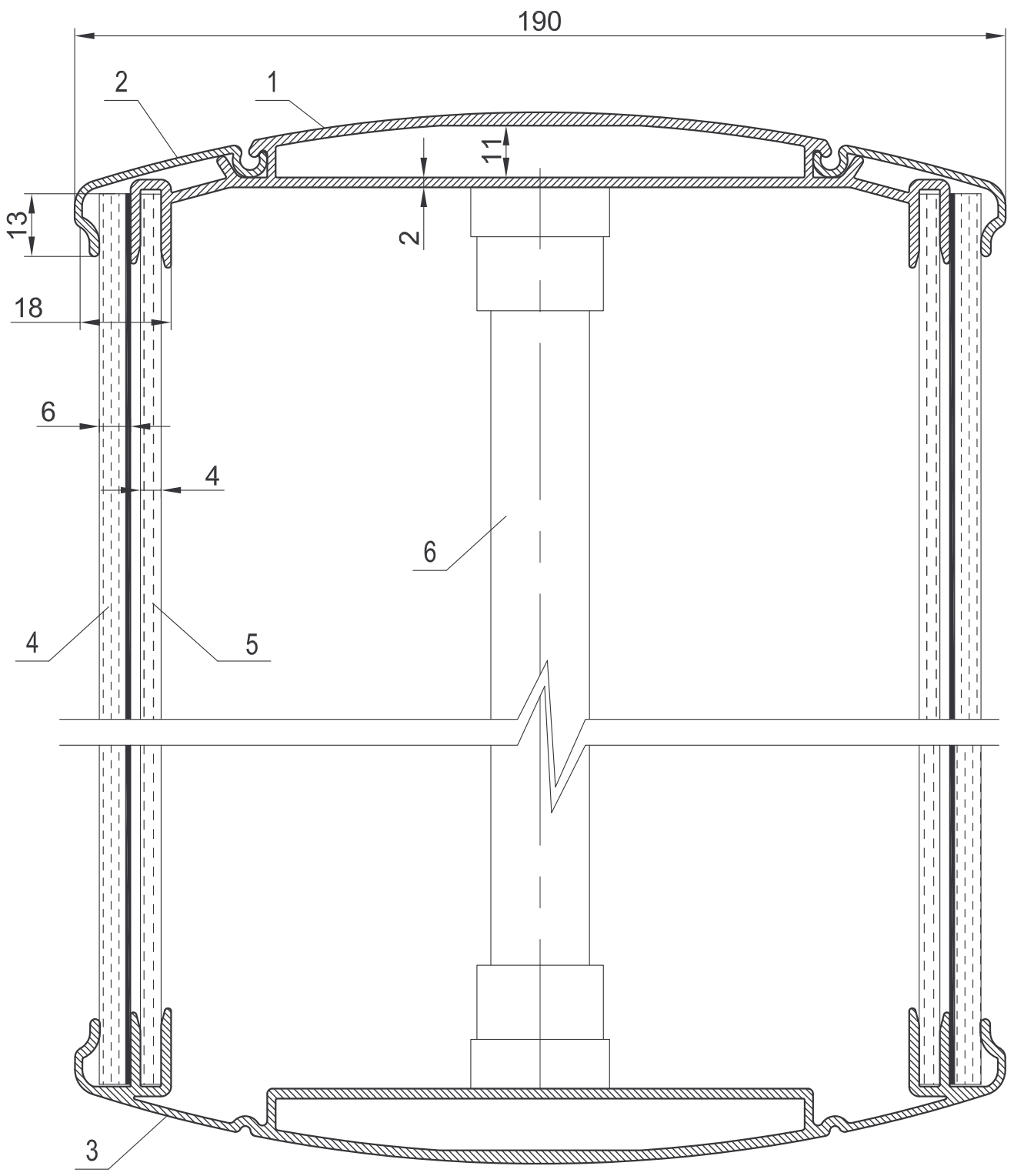
www.ibt.kiev.ua
+38 044 451 86 61
+38 056 372 70 72


Версия

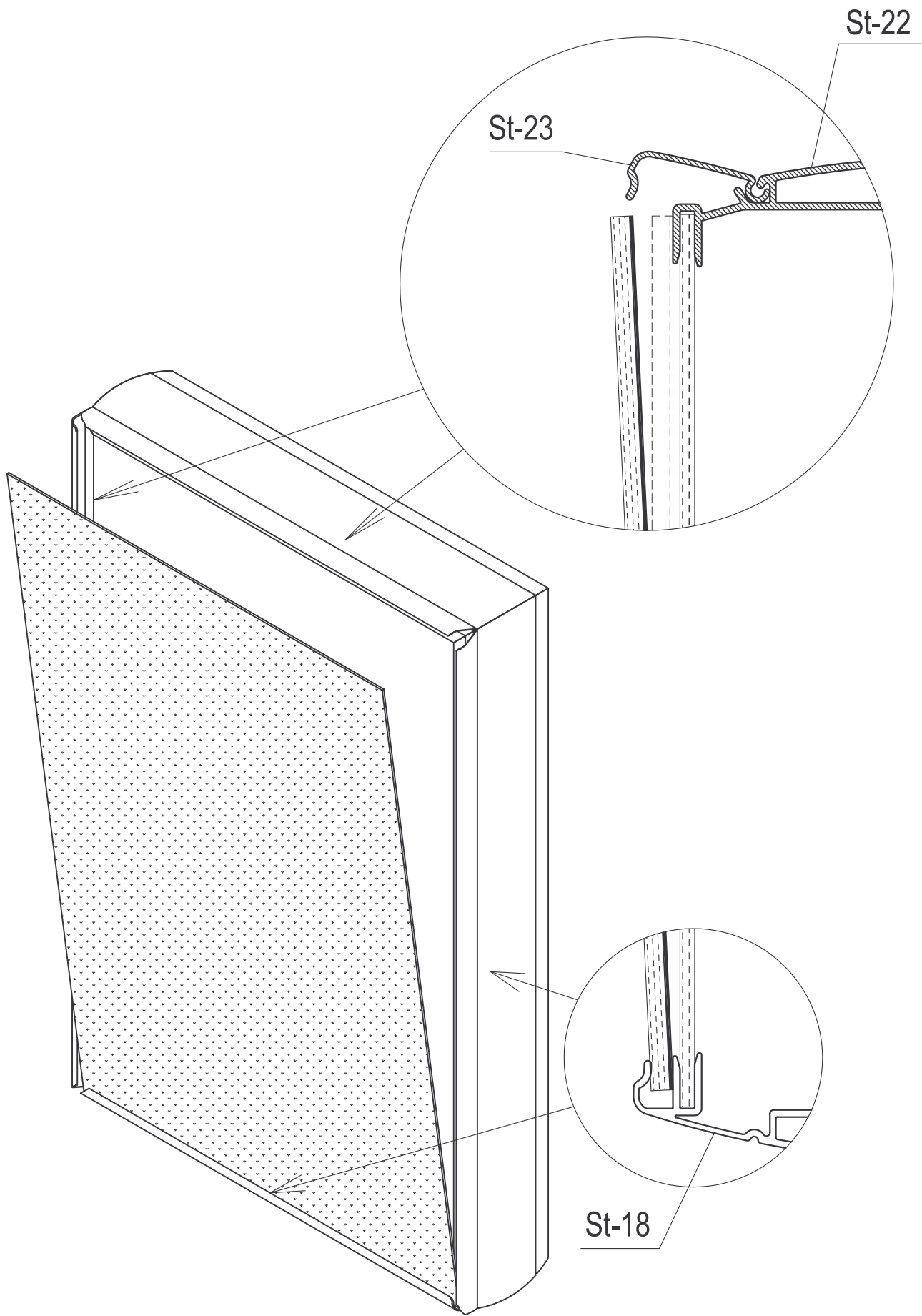
Раздел

Страница

113



1- Базовый профиль St-22	4- Прозрачный пластик с изображением		
2- Декоративный откидной штапик St-23	5- Светорассеивающий пластик		
3- Базовый профиль St-18	6- Люминисцентная лампа		
Профили для лайтбоксов внутренней подсветки с откидными штапиками			
 www.ibt.kiev.ua +38 044 451 86 61 +38 056 372 70 72	Версия	Раздел	Страница
			114



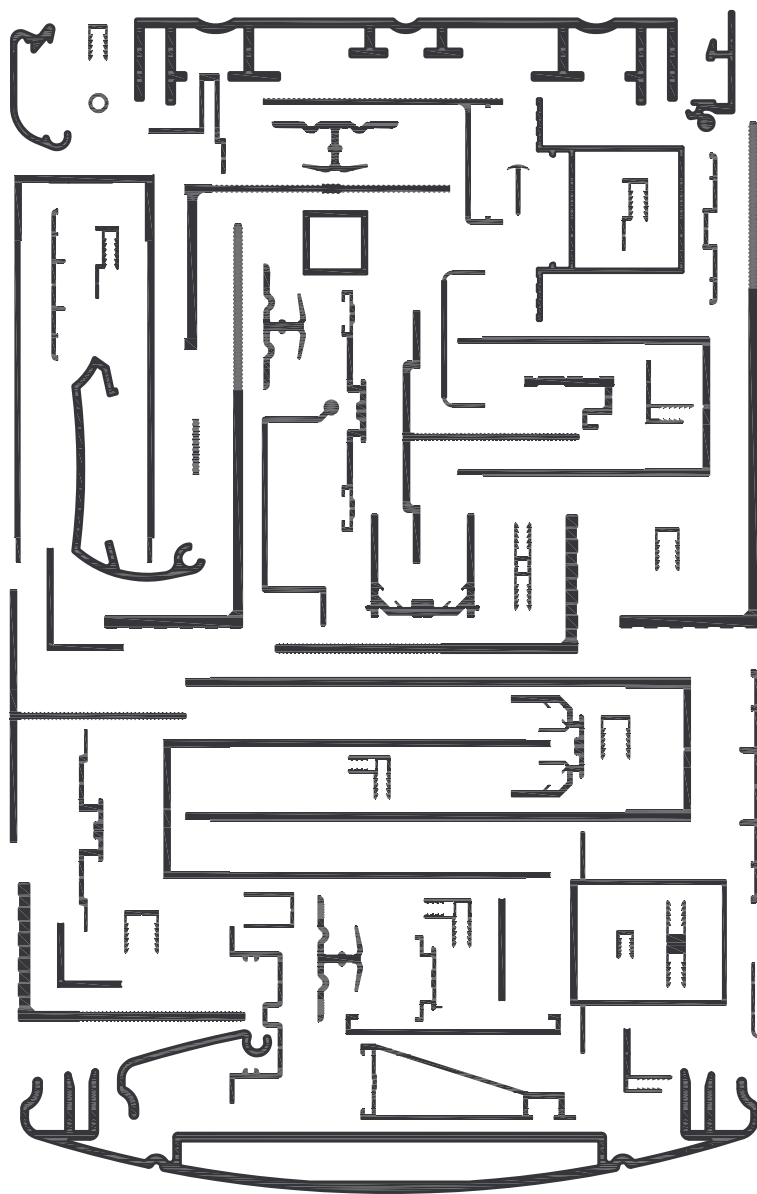
Профили для лайтбоксов внутренней подсветки
с откидными штапиками



www.ibt.kiev.ua
+38 044 451 86 61
+38 056 372 70 72

Версия	Раздел	Страница
		115

Сечения алюминиевых профилей, используемых в системах S-Torm



Каталог технических решений



INDUSTRIAL
BUILDING
TECHNOLOGIES

www.ibt.kiev.ua

+38 044 451 86 61
+38 056 372 70 72

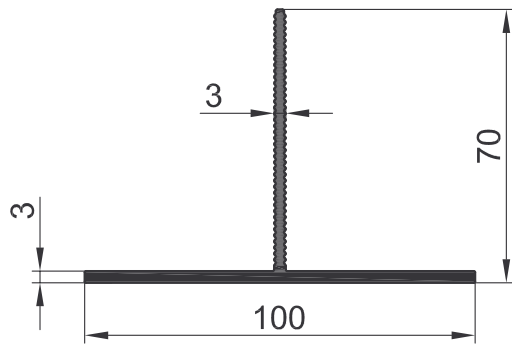
Версия

Раздел

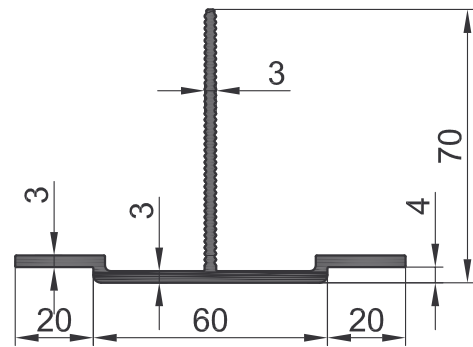
Страница

116

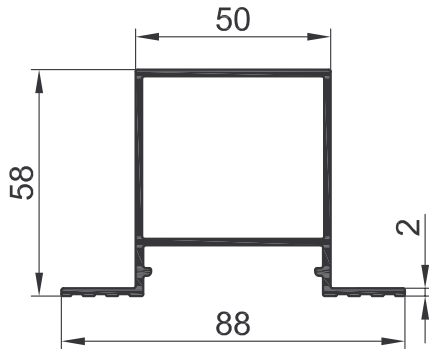
St-53



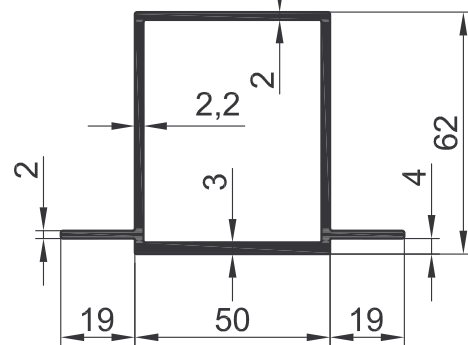
St-58



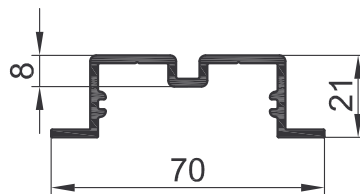
St-13



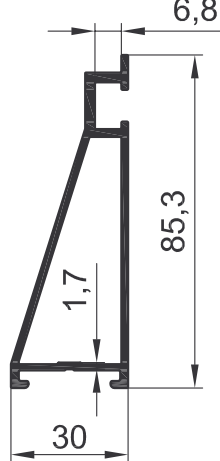
St-59



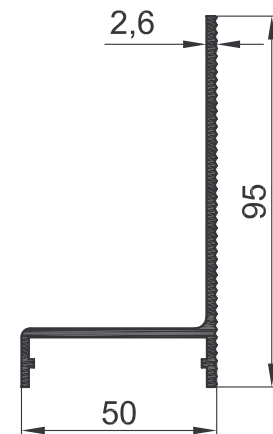
St-11



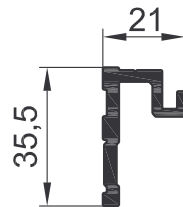
St-70



St-02



St-52



Сечения алюминиевых профилей

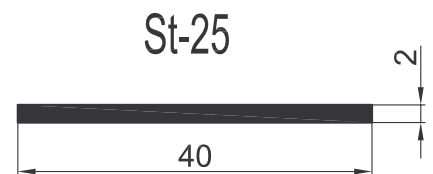
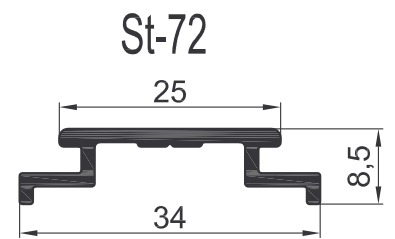
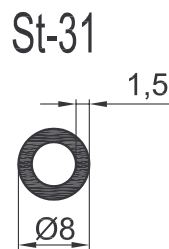
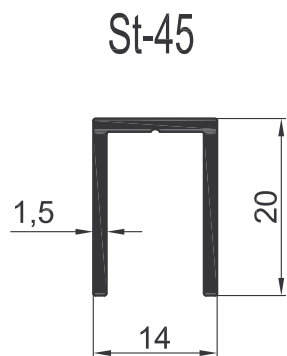
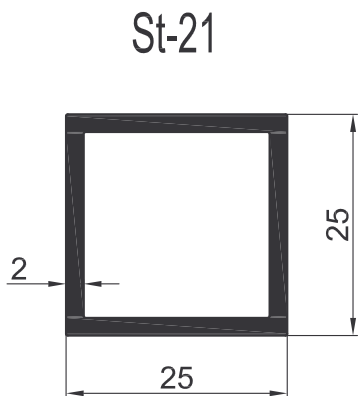
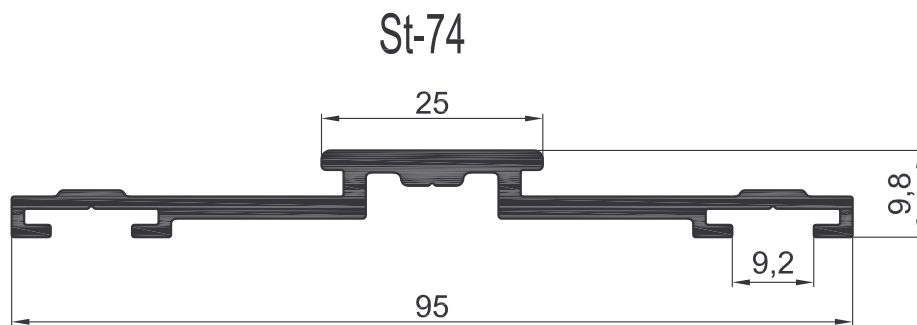
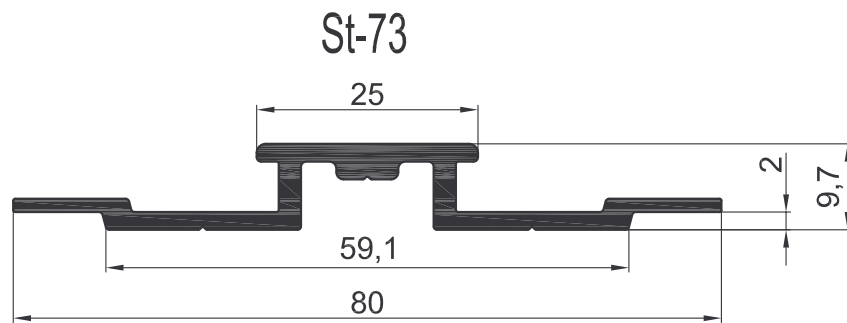
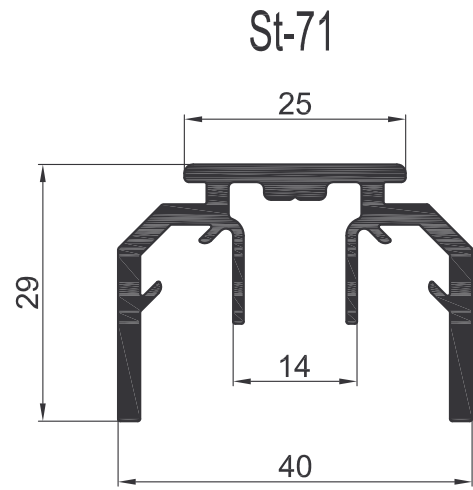
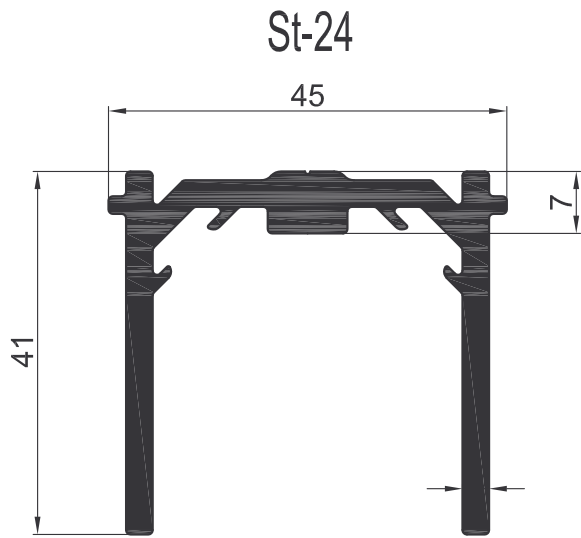


www.ibt.kiev.ua
+38 044 451 86 61
+38 056 372 70 72

Версия

Раздел

Страница

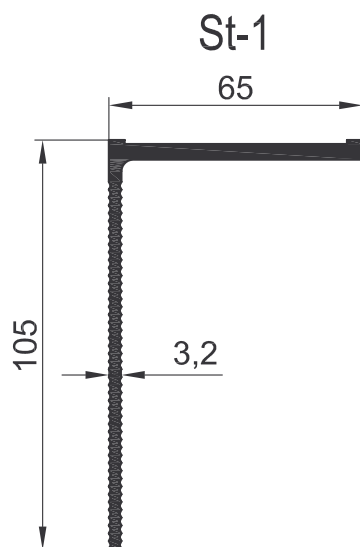
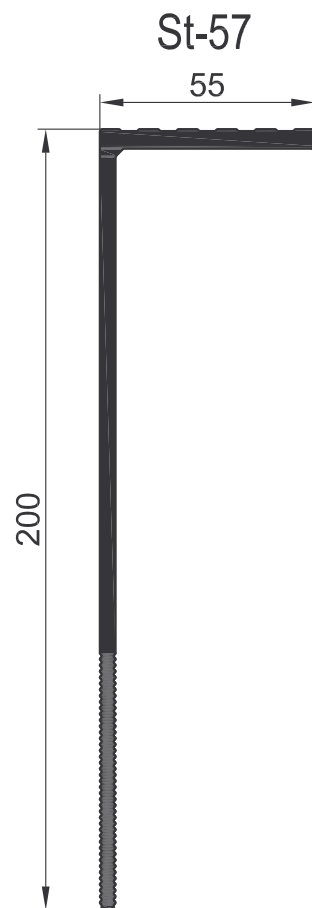
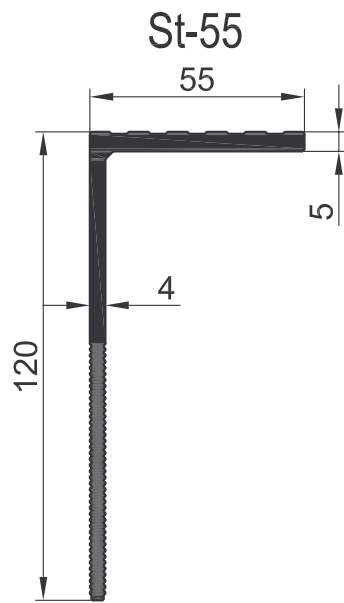
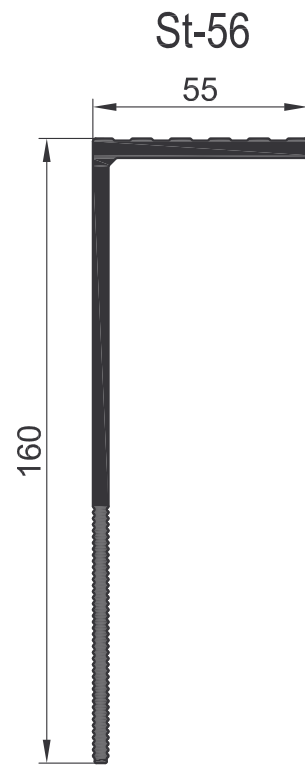
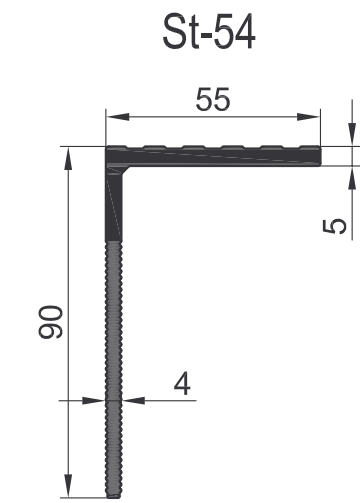


Сечения алюминиевых профилей



www.ibt.kiev.ua
+38 044 451 86 61
+38 056 372 70 72

Версия	Раздел	Страница
		118



Сечения алюминиевых профилей



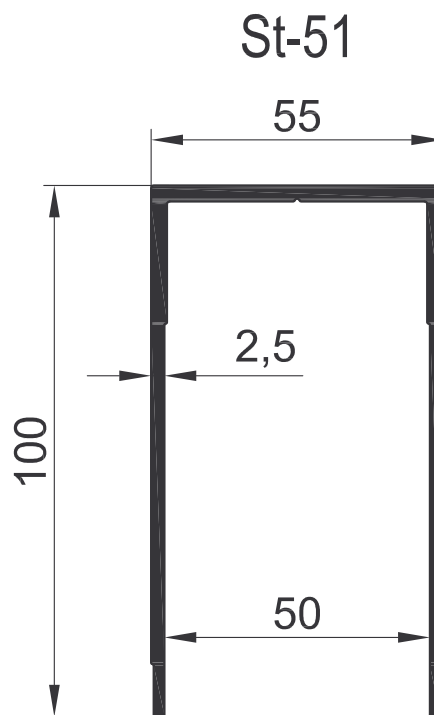
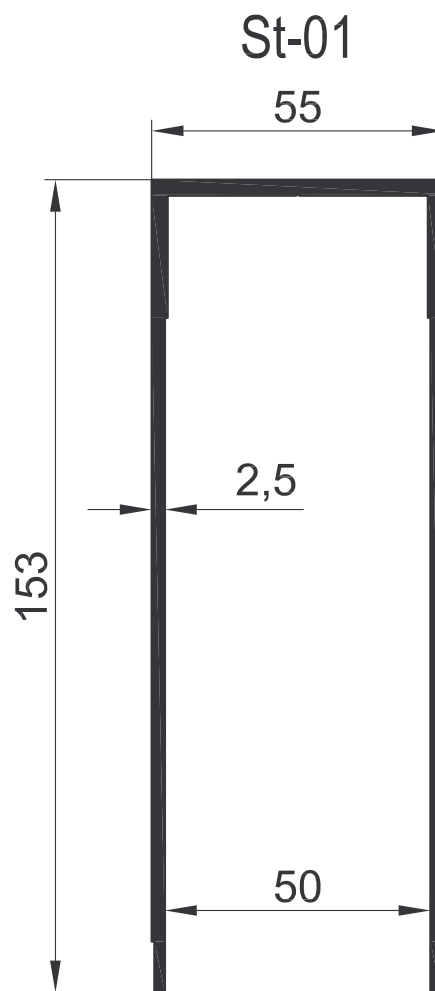
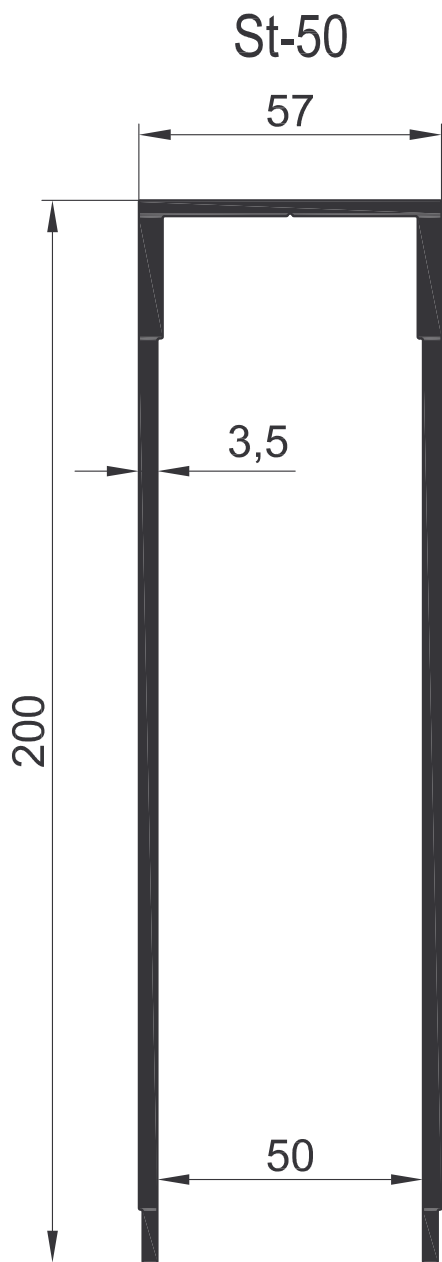
www.ibt.kiev.ua
+38 044 451 86 61
+38 056 372 70 72

Версия

Раздел

Страница

119



Сечения алюминиевых профилей



www.ibt.kiev.ua
 +38 044 451 86 61
 +38 056 372 70 72

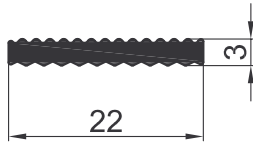
Версия

Раздел

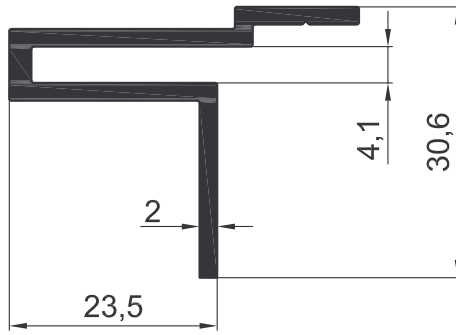
Страница

120

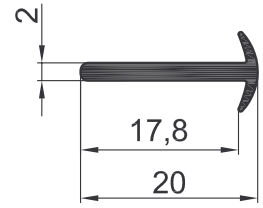
St-5



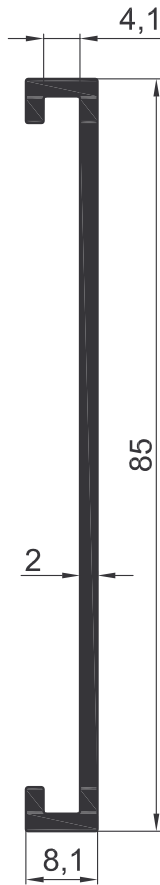
St-7



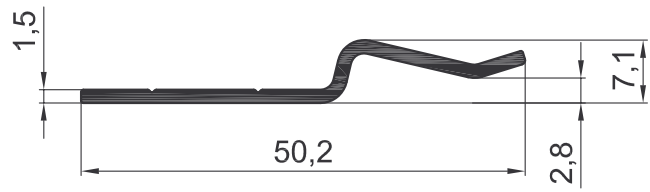
St-85



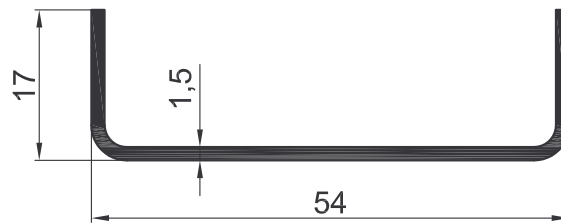
St-8



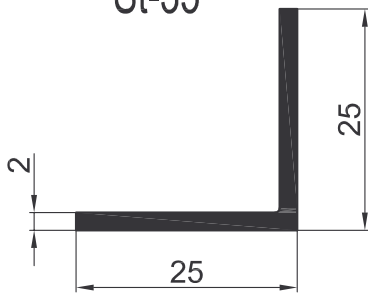
St-12



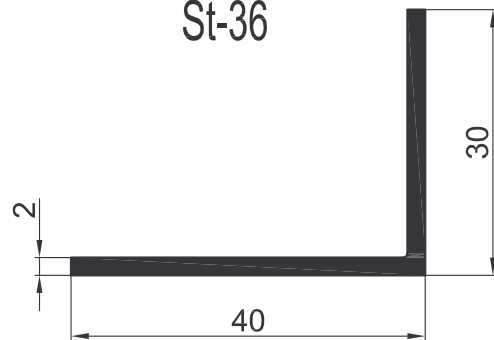
St-46



St-35



St-36



Сечения алюминиевых профилей



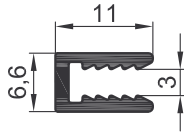
www.ibt.kiev.ua
 +38 044 451 86 61
 +38 056 372 70 72

Версия

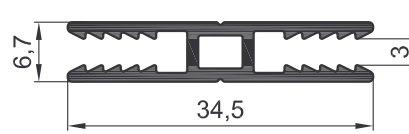
Раздел

Страница

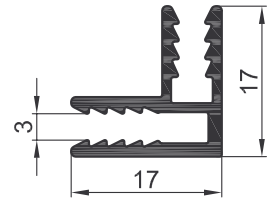
St-80



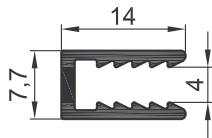
St-90



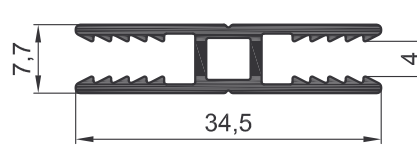
St-88



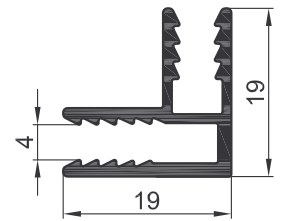
St-81



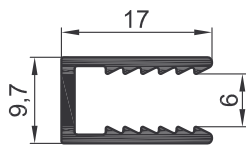
St-91



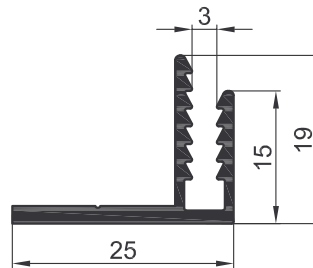
St-89



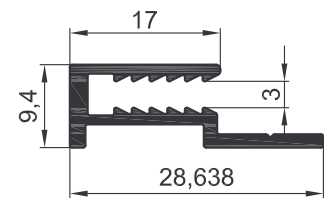
St-82



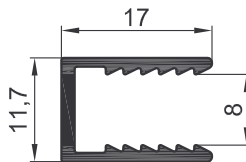
St-3



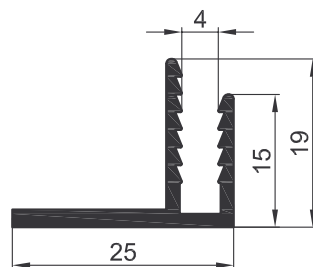
St-92



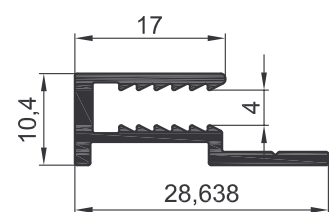
St-83



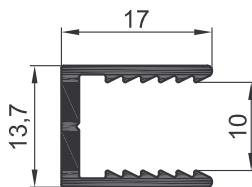
St-4



St-93



St-84



Сечения алюминиевых профилей



INDUSTRIAL
BUILDING
TECHNOLOGIES

www.ibt.kiev.ua
+38 044 451 86 61
+38 056 372 70 72

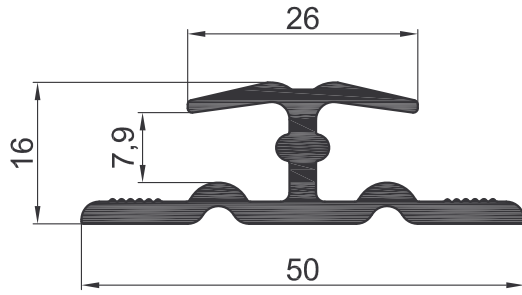
Версия

Раздел

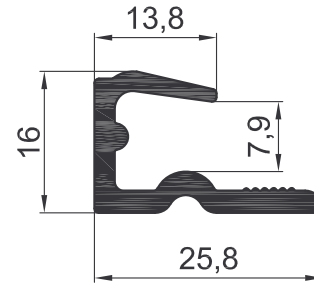
Страница

122

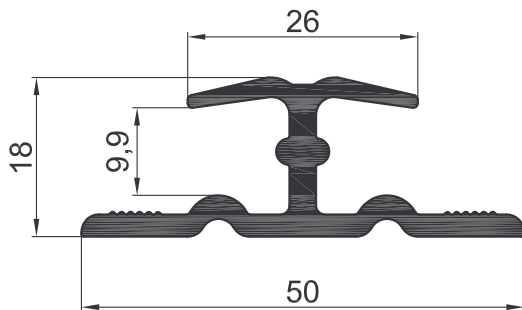
St-60



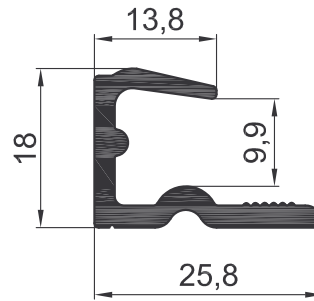
St-61



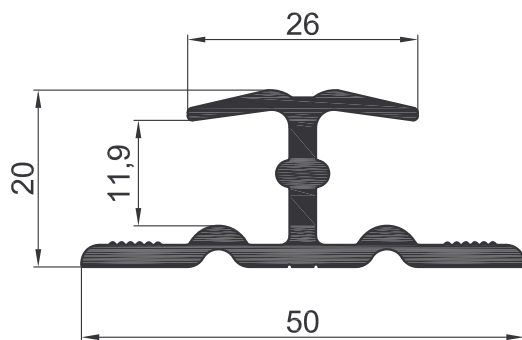
St-62



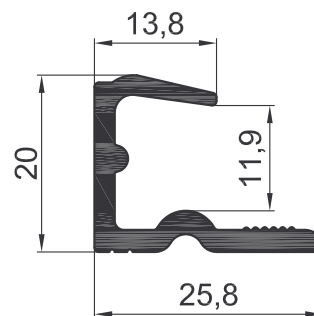
St-63



St-66



St-67



Сечения алюминиевых профилей



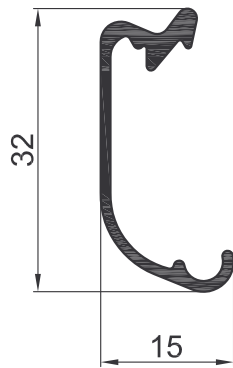
www.ibt.kiev.ua
 +38 044 451 86 61
 +38 056 372 70 72

Версия

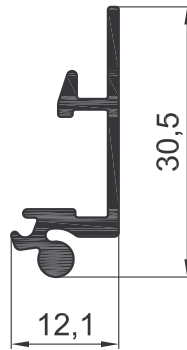
Раздел

Страница

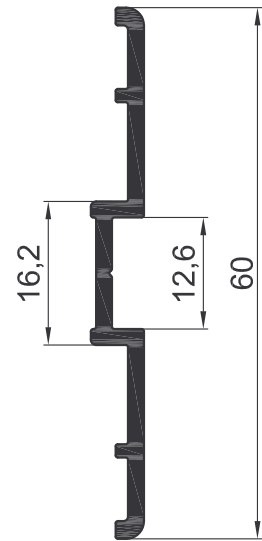
St-16



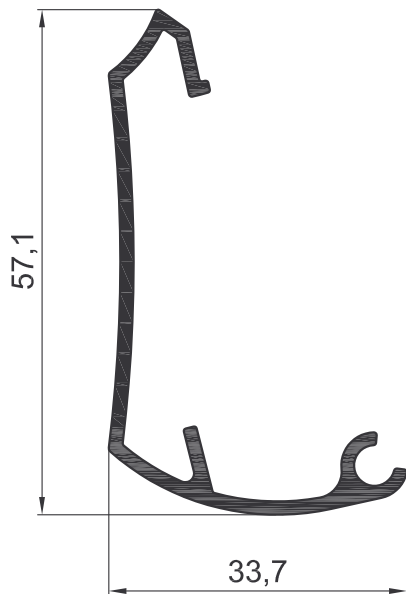
St-17



St-9



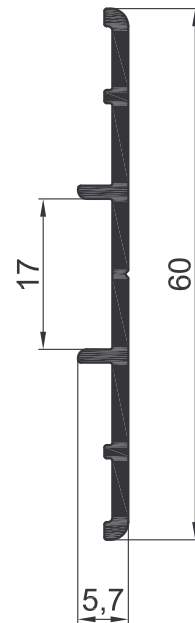
St-27



St-26



St-10



Сечения алюминиевых профилей



www.ibt.kiev.ua
+38 044 451 86 61
+38 056 372 70 72

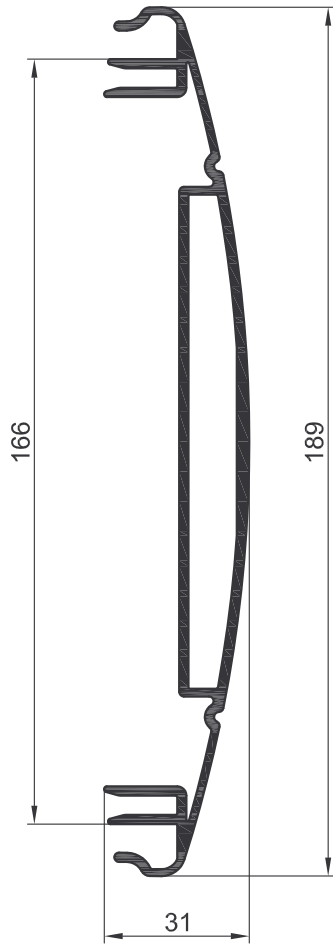
Версия

Раздел

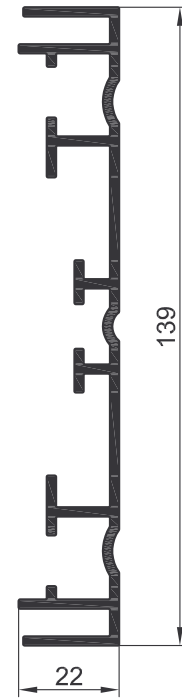
Страница

124

St-18



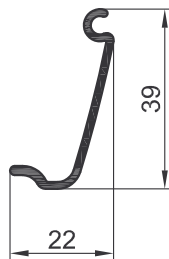
St-20



St-22



St-23



Сечения алюминиевых профилей



www.ibt.kiev.ua
 +38 044 451 86 61
 +38 056 372 70 72

Версия

Раздел

Страница