

Монтаж PS-панелей

1. Призначення і сфера застосування PS-панелей

PS-панелі — це сучасні естетичні та ефективні матеріали, що застосовуються для монтажу вентиляваних фасадів. Вони надають сучасного вигляду адміністративним спорудам, торговим та соціально-культурним центрам (див. фото).

Окрім того, що ці фасадні системи виглядають сучасно та елегантно,

вони ще й надійні та довговічні.

PS-панелі добре компонується на фасадах з такими традиційними матеріалами як скло, бетон та алюміній. PS-панелі (рис 1), монтовані горизонтально, вертикально чи діагонально, утворюють оригінальні та привабливі поверхні фасадів.



2. Типи PS-панелей

Компанія «Прушинські» виробляє три типи PS-панелей, які відрізняються між собою шириною дзеркала панелі (B) 155, 215 та 315 мм.

PS-панелі можуть бути виконані із металу з покриттям:

1) поліестер 25 мк (товщина металу 0,5; 0,7 мм)*;

2) матовий поліестер 35 мк (товщина металу 0,5 мм).

Усі панелі виробляються із захисною плівкою, яку необхідно зняти одразу по завершенні монтажу**.

3. Застосування панелей

Панелі можуть бути застосовані як зовнішній елемент:

1) в облицюваннях існуючих стін (рис. 2.1 та 2.2) з утепленням і без нього;

2) сендвіч-панелі поетапної зборки із використанням стінових прогонів – система: профільований лист внутрішній – прогон (оцинкований холоднокатаний) – PS-панелі (рис.4).

3) збірної сендвіч-панелі із використанням внутрішньої стінової касети (рис. 5.1 та 5.2). Детальну інформацію по використанню самонесучої касети див. каталог «Стінові касети».

4) підвісної стелі.

4. Основні принципи монтажу PS-панелей

Монтаж виконується згідно цієї інструкції. Усі панелі повинні бути рівномірно напруженими для попередження можливих проблем з термічним розширенням панелей та надання споруді естетичного вигляду.

Перед замовленням та монтажем фасадних панелей необхідно ретельно розрахувати або заміряти (якщо це існуюча будівля) поверхню фасаду з врахуванням розташування вікон, дверей, а також інших архітектурних елементів.

Послідовність монтажу:

- 1) монтаж несучої конструкції;
- 2) монтаж необхідних обробок:
 - кутників зовнішніх і внутрішніх;
 - планок стартових;
 - планок реберних;
 - планок з'єднувальних;
 - інших обробок;
- 3) монтаж панелей;
- 4) монтаж обробок:
 - кінцевих верхніх (парапетна або карнизна планка);
 - спеціальних (вікна, двері та ін.).

* можлива товщина металу 0,75, 0,88 мм

** плівку, яка захищає покриття панелей у місцях замків, перед початком монтажу необхідно зняти

Рис. 1. PS-панель

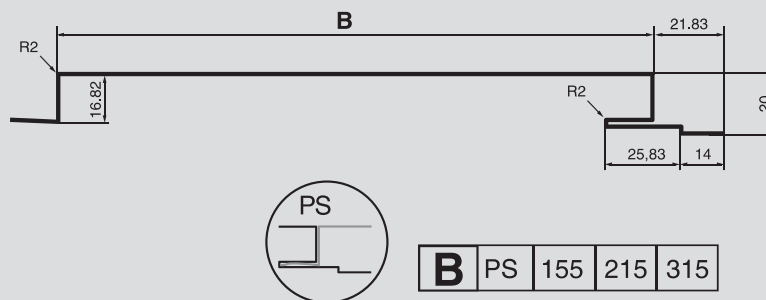
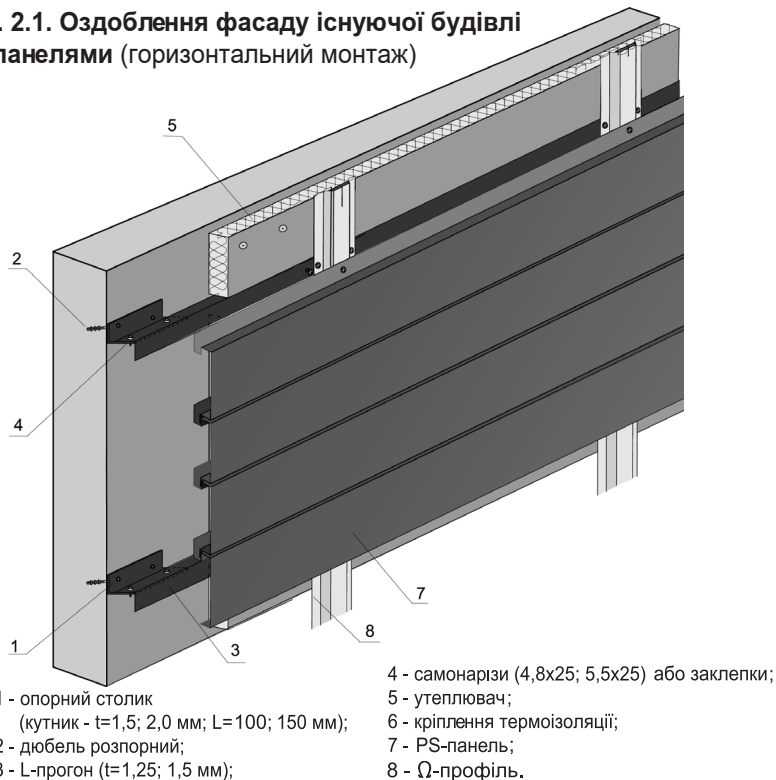


Рис. 2.1. Оздоблення фасаду існуючої будівлі PS-панелями (горизонтальний монтаж)



Монтаж PS-панелей

5. Оздоблення фасаду існуючої будівлі PS-панелями

Оздоблення фасаду PS-панелями, в залежності від потреб замовника чи вимог технічного проекту, може виконуватись з утепленням фасаду або без нього.

Монтаж цієї конструкції розпочинається з встановлення опорних столиків довжиною 100-150 мм на стіну. Рекомендований крок опорних столиків — 1,0 м по горизонталі, а по вертикалі — від 0,6 до 1,0 м (в залежності від виду панелей та способу їхнього монтажу). Найбільш поширений крок столиків – це сітка 1,0 x 1,0 м. Опорний столик монтується на стіну двома розпірними дюбелями.

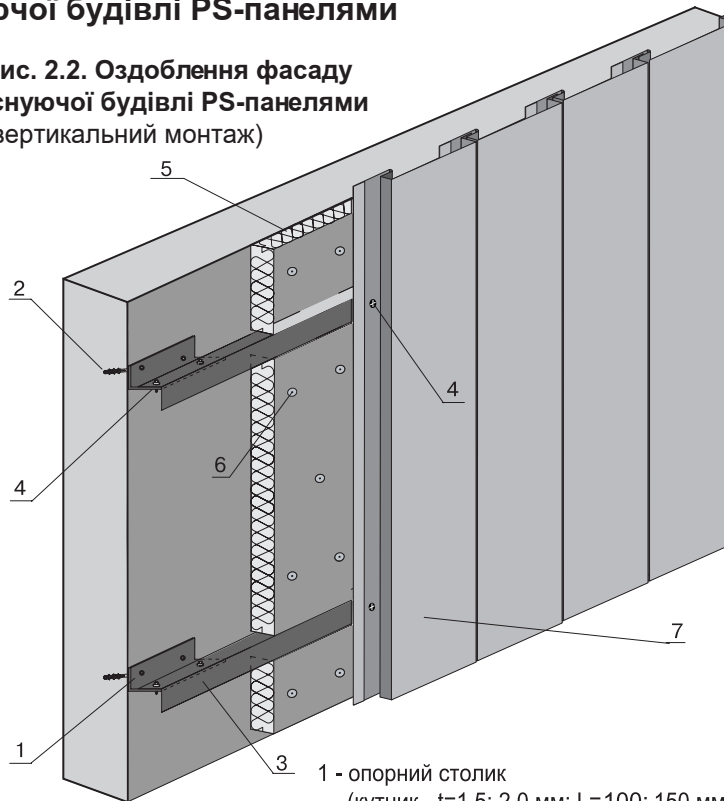
При виборі довжини дюбеля обов'язково необхідно врахувати матеріал, з якого побудована стіна. Чим крихкіший матеріал, тим більша глибина врізання дюбеля. Існують матеріали, густина і крихкість яких взагалі не дають можливості змонтувати таку конструкцію.

На розмір опорного столика в даній конструкції впливає товщина утеплення та кривизна стіни (рис.2.2, поз.1) — ширина горизонтальної полиці повинна бути не менша за товщину утеплювача.

На опорний столик кріпиться L-прогон (рис.2.2, поз.3) товщиною 1,25 або 1,5 мм в залежності від горизонтального та вертикального кроку опорних столиків, Ω -профілю та типу PS-панелей. Застосування у цій конструкції двох несучих елементів — опорного столика (розміри полиць якого можуть бути різними і становити 50-150 мм) та L-прогону — дозволяють вирівняти кривизну фасаду і отримати рівну поверхню для кріплення PS-панелей.

У разі розташування PS-панелей горизонтально на L-прогони за допомо-

Рис. 2.2. Оздоблення фасаду існуючої будівлі PS-панелями (вертикальний монтаж)



- 1 - опорний столик (кутник - $t=1,5; 2,0$ мм; $L=100; 150$ мм);
- 2 - дюбель розпорний;
- 3 - L-прогон ($t=1,25; 1,5$ мм);
- 4 - самонарізи (4,8x25; 5,5x25) або заклепки;
- 5 - утеплювач;
- 6 - кріплення термоізоляції;
- 7 - PS-панель

гою самонарізів вертикально монтується омега-профіль, на який PS-панель кріпиться горизонтально (рис. 2.1).

Компанія «ПРУШИНЬСКИ» виготовляє оцинковані холоднокатані Ω -профілі 3-х типів: $\Omega 20$, $\Omega 30$ та $\Omega 50$.

Товщина Ω -профілів може бути 0,7 та 1,0 мм, а довжина від 0,5 до 6,0 м. Тип і товщину Ω -профіля необхідно обирати згідно технічного проекту або за допомогою таблиць навантажень (див. далі).

Після монтажу несучої підконструкції

за допомогою спеціальних дюбелів (рис. 2.2, поз.6) на фасад встановлюється утеплювач. Утеплювач необхідно обов'язково закрити вітроізоляцією або використовувати утеплювач із захисним шаром зі скловолкна (рис.4, поз.5).

Конструкція без утеплення фасаду практично ідентична «теплому», за винятком розміру опорного столика, на який в холодній системі впливає тільки кривизна фасаду.

6. Застосування PS-панелей у сендвіч-панелях поетапної зборки

Використання PS-панелей як зовнішньої частини збірних сендвіч-панелей суттєво не відрізняється від монтажу при облицюванні існуючих фасадів (за винятком несучої

конструкції, так як при оздобленні фасаду використовуються L-прогони, а у збірних сендвіч-панелях — Z і C-прогони (рис. 4) або стінові касети (рис. 5.1 та 5.2). Детальну інформацію

про монтаж стінової огорожувальної конструкції дивіться у каталогах «Стінові касети» та «Профільні листи», опрацьованих фахівцями компанії «ПРУШИНЬСКИ».

7. Горизонтальний монтаж панелей

Цей спосіб монтажу проводимо знизу догори:

1) виконуємо монтаж стартової планки строго горизонтально;

2) вставляємо нижнє ребро панелі у гніздо попередньо змонтованої

стартової планки. На кожному прогоні робимо позначку (приклад такої позначки видно на фото 2), PS-панель втискаємо в планку;

3) втискаючи панель до упору (до стартової планки), відступаємо від

позначки на 2-4 мм (в залежності від товщини металу і температури, при якій ведеться монтаж) та рівномірно по всій довжині закріплюємо PS-панель до Ω -профілів за допомогою самонарізів або заклепок (фото 2).



Фото 2

В результаті утворюється легка випуклість поверхні, яка запобігає можливому викривленню поверхні при подальшому температурному розширенні або звуженні (див. рис. 3 та фото 3);



Рис. 3. Розмір заготовки

4) для того, щоб випуклість поверхні панелей була однаковою, після монтажу першої панелі заміряємо фактичний розмір панелі після її притискання. Після цього робимо заготовку із металу або деревини такого розміру, який відповідає відстані від нижнього краю поверхні панелі до верхнього комірця (рис. 3);



Фото 3

Рис. 4. Сендвіч-панель із використанням стінових прогонів

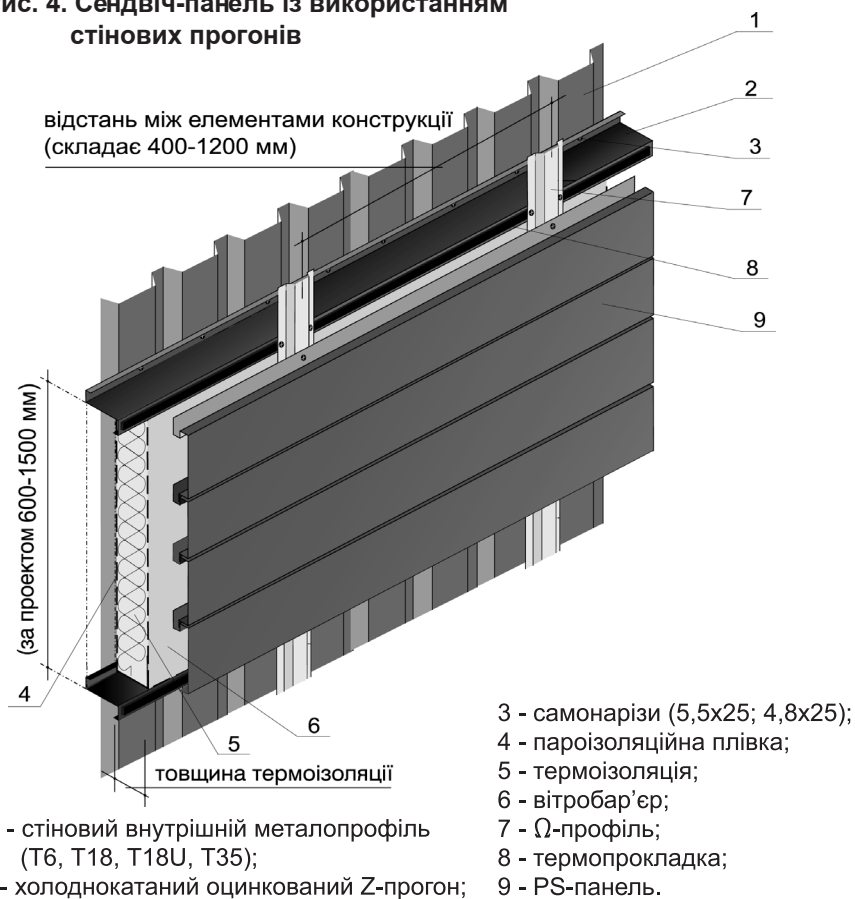
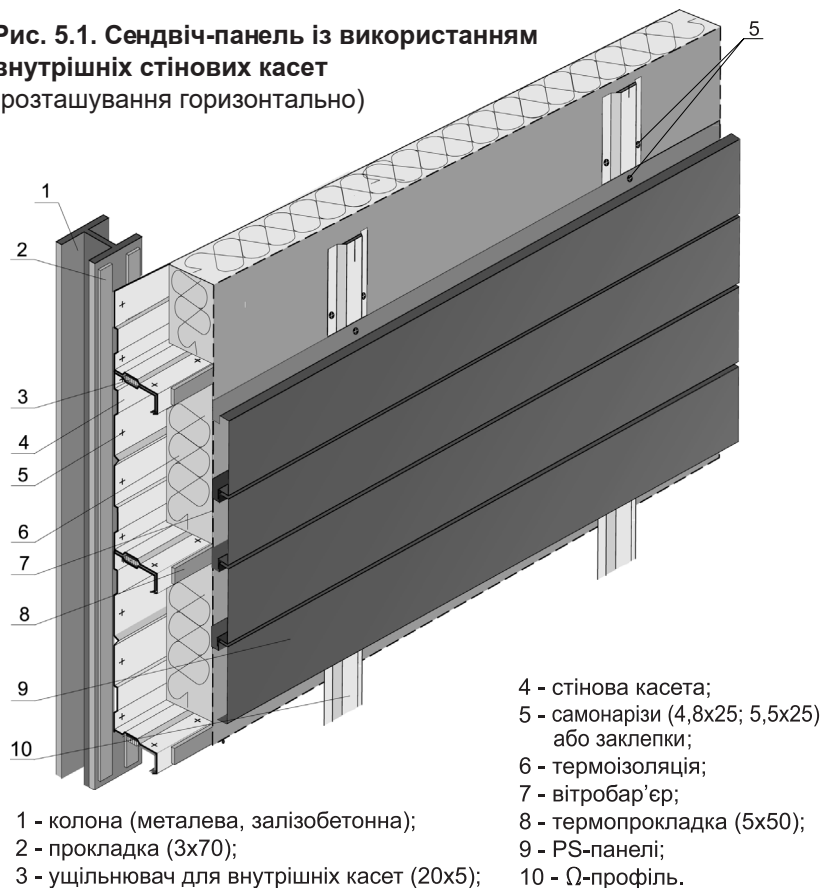


Рис. 5.1. Сендвіч-панель із використанням внутрішніх стінових касет (розташування горизонтально)



Монтаж PS-панелей

5) прикладаємо заготовку до верхнього краю змонтованої панелі і робимо на Ω -профілях відмітки (фото 4);

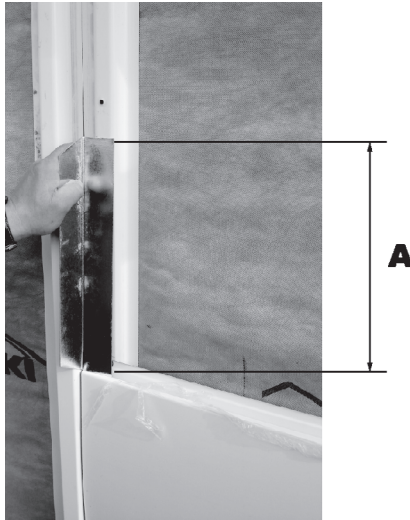


Фото 4

6) втискаємо нижнє ребро наступної панелі у гніздо комірця вже прикріпленої панелі, напружуємо і прилаштуємо панель після того, як верхній комірець дійде до відмітки на прогоні (фото 5). Такий спосіб монтажу запобігає неоднорідності випуклості панелей;



Фото 5

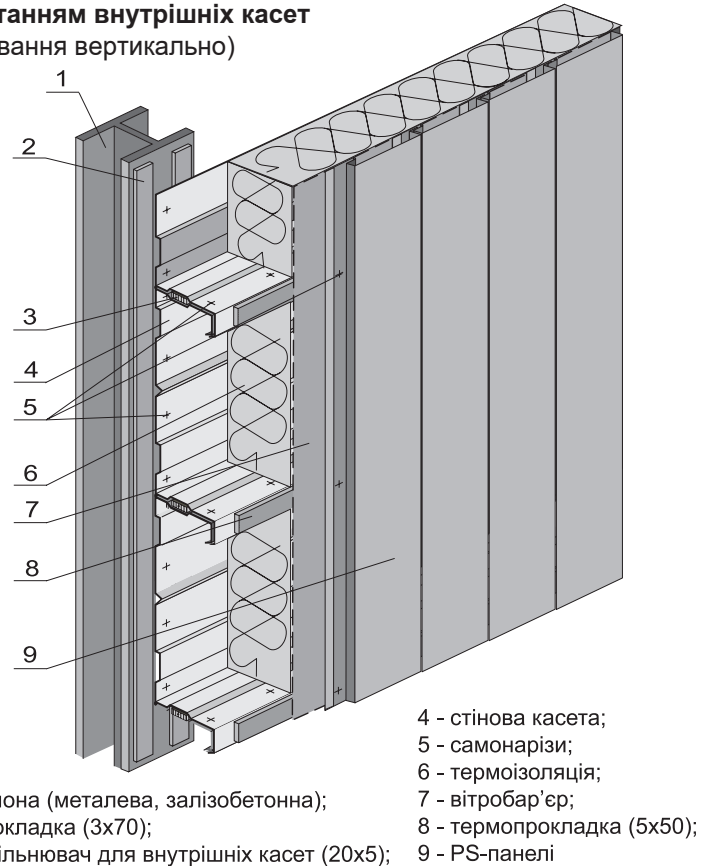
7) всі наступні PS-панелі монтуємо таким же чином.

8. Вертикальний монтаж панелей

Цей спосіб монтажу можна проводити зліва направо або справа наліво. Монтаж подібний до горизонтального, за винятком того, що перша панель може бути не закріплена до стартової планки.

Увага! Під час монтажу потрібно перевіряти горизонтальність кожної третьої змонтованої панелі (при горизонтальному монтажі) чи вертикальність панелі, змонтованої по вертикалі, а також, при необхідності, коригувати їхнє положення.

Рис. 5.2. Сендвіч-панель із використанням внутрішніх касет (розташування вертикально)



- 1 - колона (металева, залізобетонна);
- 2 - прокладка (3x70);
- 3 - ущільнювач для внутрішніх касет (20x5);

- 4 - стінова касета;
- 5 - самонарізи;
- 6 - термоізоляція;
- 7 - вітробар'єр;
- 8 - термопрокладка (5x50);
- 9 - PS-панелі

9. Монтаж обробок

Обробки фасадів з PS-панелями бувають двох типів: стандартні (виім-

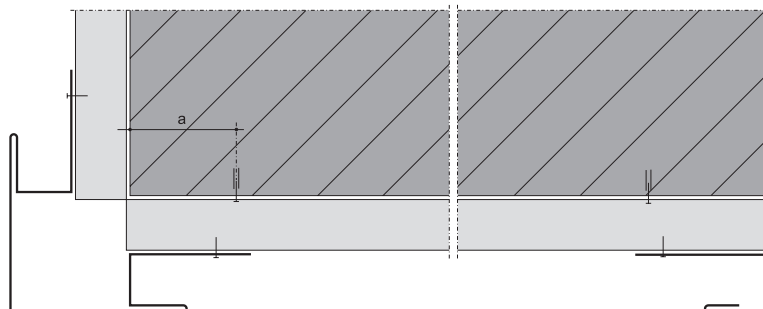
кові) та прості. Обробки виконуються за спеціальним замовленням.

9.1. Обробки стандартні (рис. 6-6.7)

Застосування стандартних обробок дає кращий результат щодо естетич-

ності монтвованої конструкції: поверхня фасаду має однорідний вигляд.

Рис. 6. Приклад застосування стандартних обробок



Стандартні обробки

Рис. 6.1. Планка стартова

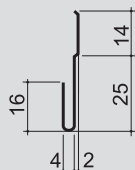


Рис. 6.2. Кутник зовнішній

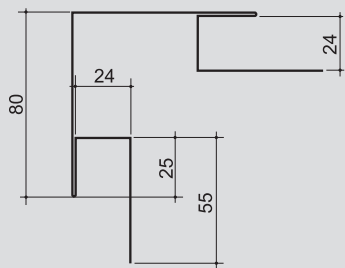


Рис. 6.3. Кутник внутрішній

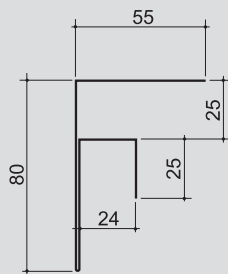


Рис. 6.4. Розділювальна планка (1)

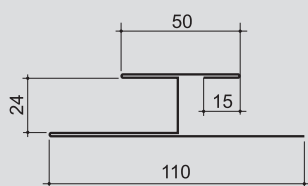


Рис. 6.5. Розділювальна планка (2)

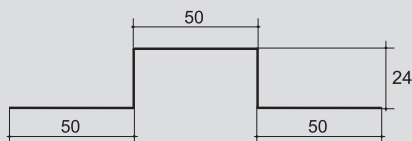


Рис. 6.6. Планка звісу

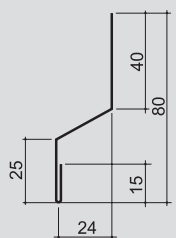
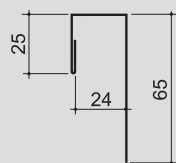


Рис. 6.7. Планка реберна



9.2. Обробки прості (рис.7-7.6)

Ці обробки виготовляються безпосередньо на будівництві за допомогою ручних інструментів, або по замовленню на виробництві.

Рис. 7. Приклад застосування верхньої обробки

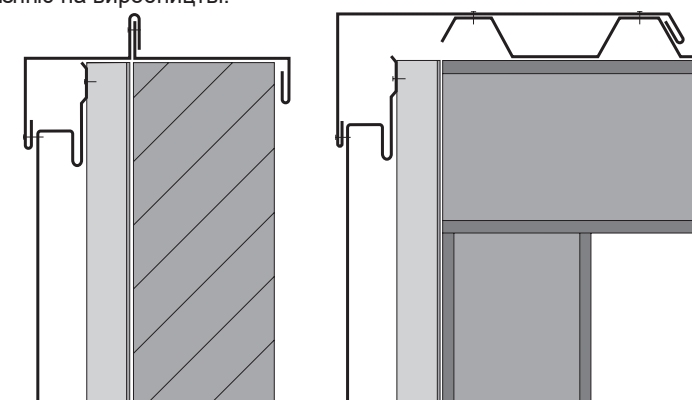


Рис. 7.1. Планка стартова

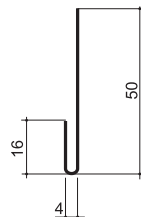


Рис. 7.2. Планка звісу

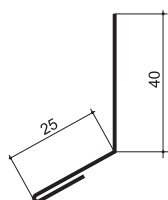


Рис. 7.3. Планка реберна

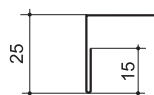


Рис. 7.4. Розділювальна планка

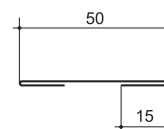


Рис. 7.5. Кутник внутрішній

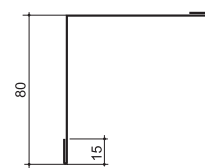
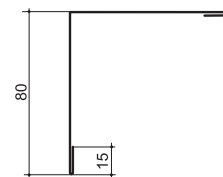
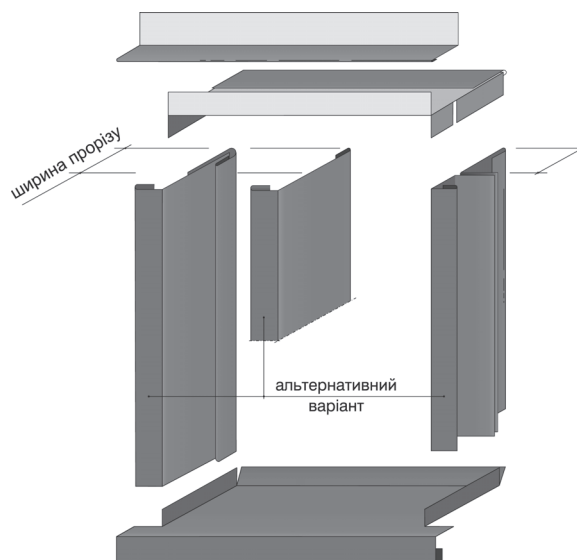


Рис. 7.6. Кутник зовнішній



9.3. Обробки віконних, дверних отворів, карнизів, антиків та фризів



Монтаж касетонів

1. Призначення і сфера застосування касетонів

Касетони, виготовлені компанією «ПРУШИНЬСКИ», призначені для облицювання фасадів будівель. Фасадні системи з використанням касетонів мають сучасний і естетичний вигляд (див. фото). Конструкція касетонів «ПРУШИНЬСКИ» була розроблена таким чином, щоб надати спорудам із використанням цього матеріалу міцності та довговічності.

Касетони використовуються як для оздоблення фасадів існуючих будівель, так і в новому будівництві як зовнішній елемент сендвіч-панелі поетапної зборки (детальну інформацію по збірним сендвіч-панелям дивіться каталоги «Профільні листи. Інструкція з монтажу. Таблиці навантажень» та «Стінові касети. Інструкція з монтажу. Таблиці навантажень»).

2. Види касетонів та їхні розміри

Компанія «ПРУШИНЬСКИ» виробляє касетони двох типів з оцинкованого металу товщиною 1,00; 1,20 та 1,50 мм з полімерним покриттям (поліестер та PVDF):

- касетони з закритим стиком (К-1 та К-2);
- касетони з відкритим стиком (Т-1).

Касетони постачаються у стандартному кольорі RAL 9006*.

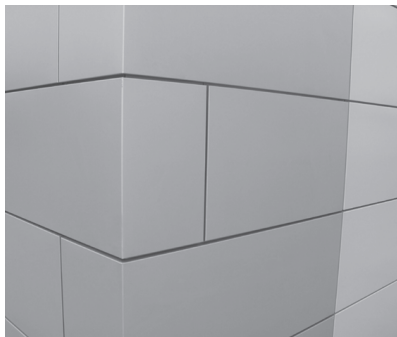
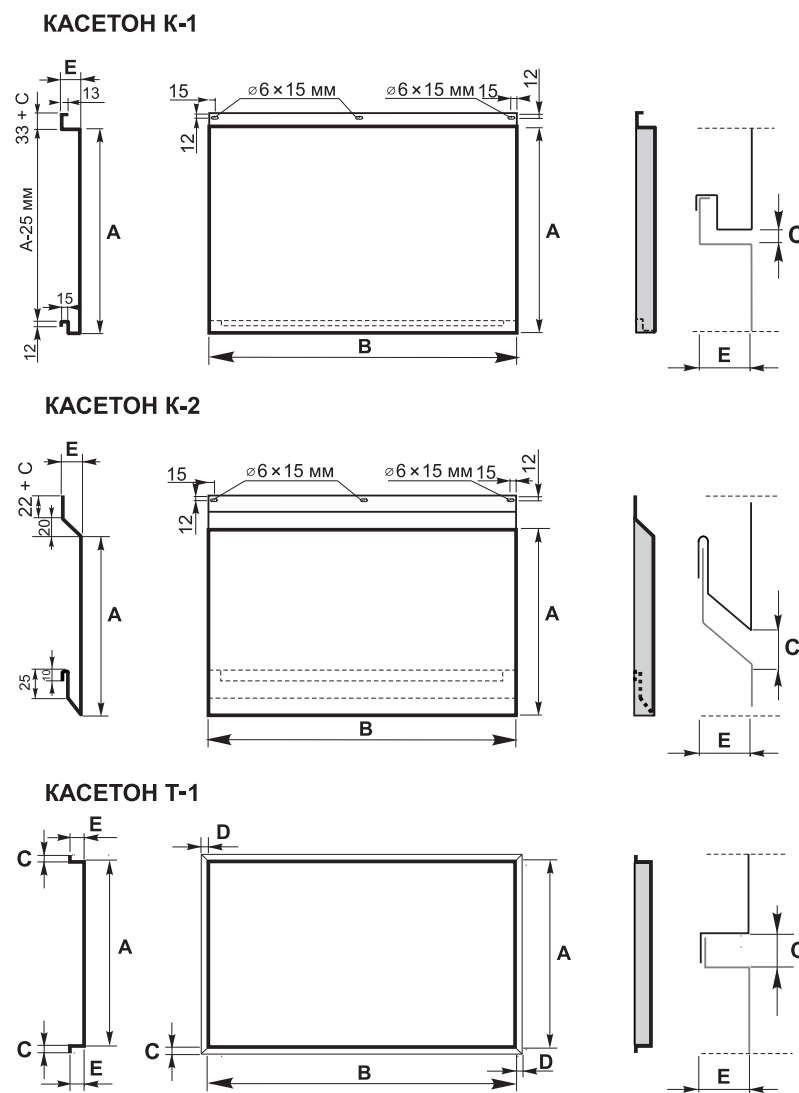


Рис. 1. Види та розміри касетонів



- A** - висота дзеркала касетону;
- B** - довжина дзеркала касетону;
- C** - горизонтальний стик касетону (для К-1 та К-2 — від 0 до 30 мм, для Т-1 — від 20 до 60 мм);
- D** - вертикальний стик касетону (для К-1 та К-2 — від 0 до 30 мм, для Т-1 — від 20 до 60 мм);
- E** - глибина касетону (для К-1 та К-2 — від 35 до 60 мм, для Т-1 — від 20 до 60 мм);

*Компанія «ПРУШИНЬСКИ» на Ваше замовлення може виготовити касетони, виконані в інших кольорах згідно таблиць RAL

2.1. Касетони з закритим стиком

Касетони цього типу мають таку геометрію, яка дозволяє приховувати місце кріплення касетону до підконструкції. Таким чином, після монтажу на фасаді не видно самонарізів у стиках, тому цей тип касетонів називається з закритим стиком.

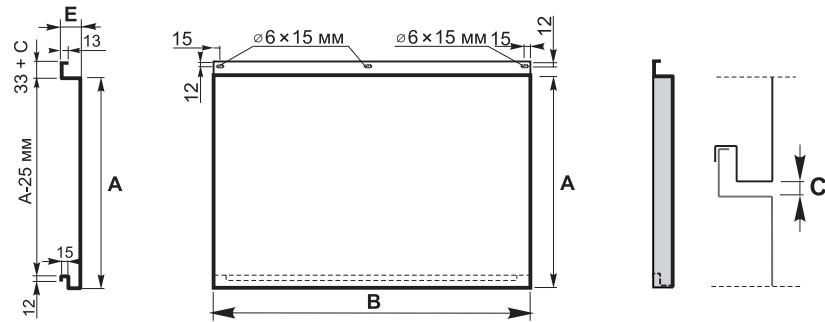
Касетони з закритим стиком кріпляться на вертикально змонтовані холоднокатані Ω -профілі (як при новому будівництві — сендвіч-панель поетапної зборки (рис.7) так і при оздобленні існуючих фасадів (рис.8).

Крок Ω -прогонів приймається згідно технічного проекту, або за допомогою таблиць навантажень (див. далі). При самостійному виборі кроку

прогонів необхідно обов'язково враховувати розміри касетонів та товщину металу, з якого їх виготовлено

(рис. 4). В залежності від величини касетонів може з'явитись потреба у допоміжному прогоні.

Рис. 2. Касетон К-1



Розміри A, B, C, D і E змінні і приймаються згідно технічного проекту

Компанія «ПРУШИНЬСЬКІ» для монтажу касетонів рекомендує використовувати Ω -профілі двох типів:

- основний — 30/90;
- допоміжний — 30/50.

Ці профілі виготовляються з оцинкованої сталі товщиною 0,70 або 1,00 мм методом холодного прокату. Товщина металу Ω -профілю приймається згідно таблиць навантажень

і залежить від кроку несучої конструкції. Для касетонів із закритим стиком

основний прогон виконується з металу такого ж кольору, як і касетони.

Рис. 3.1. Основний монтажний профіль (Ω 30/90)

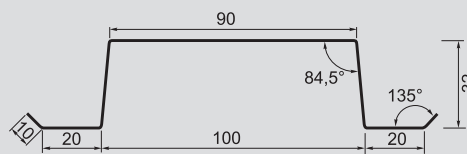
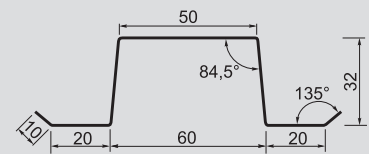


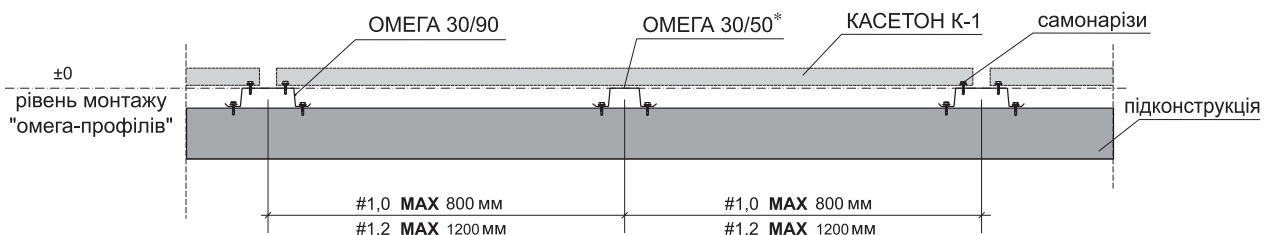
Рис. 3.2. Допоміжний монтажний профіль (Ω 30/50)



При використанні касетонів великих розмірів і монтажу допоміжного прогону компанія «ПРУШИНЬСЬКІ»

рекомендує крок встановлення прогонів, показаний на рис. 4.

Рис. 4. Рекомендований крок Ω -прогонів

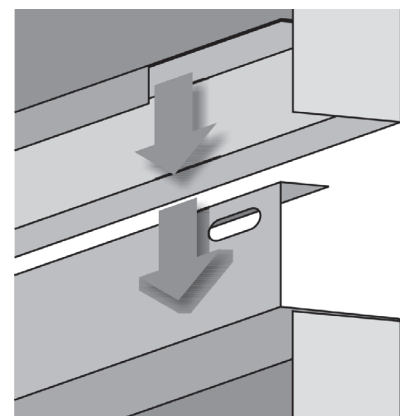


* Касетон не слід кріпити жорстко до додаткового Ω -профілю, щоб при температурному розширенні дати можливість його дзеркалу працювати рівномірно

Увага! Розмір касетонів залежить від товщини металу, з якого вони виготовлені. Чим більший розмір касетонів, тим більша повинна бути товщина металу. Компанією «ПРУШИНЬСЬКІ» випускаються касетони максимальною товщиною металу 1,50 мм, тому є обмеження у розмірах касетонів. Звертайтеся до інженерного підрозділу ТОВ «ПРУШИНЬСЬКІ», який надасть Вам допомогу у розрахунку та підборі конструкцій із використанням касетонів.

Монтаж касетонів з закритим стиком ведеться знизу догори, так як замок, який приховує місце кріплення до прогонів, повинен бути обов'язково у верхній частині касетону, тобто розташований горизонтально (рис.5). Під час монтажу необхідно одягти нижній край одного касетону на верхній край іншого, який попередньо закріплено самонарізами до монтажного прогону (Ω -профілю) — рис.5.

Рис. 5. З'єднання касетонів



Монтаж касетонів

Геометрія касетону така, що дозволяє в розмірах замка задати ширину горизонтального стику С (рис. 2). Горизонтальне з'єднання С може мати ширину, задану проектом, і ми радимо приймати її від 5 до 30 мм (рис. 6.1).

Вертикальне з'єднання касетонів між собою D може задаватися безпосередньо при монтажі (рис. 6.2). Це зумовлено геометрією касетону цього типу. Ширину вертикального паза рекомендовано приймати ідентично горизонтальному — від 5 до 30 мм.

Глибина Е касетону з закритим стиком може бути від 35 до 60 мм.

Увага! Під час монтажу касетонів з закритим стиком вертикальне з'єднання касетонів оголює основний монтажний Ω-профіль. Тому необхідно використовувати Ω-профіль у тому ж кольорі, що і касетони.

Рис. 6.1. Горизонтальне з'єднання касетонів з закритим стиком

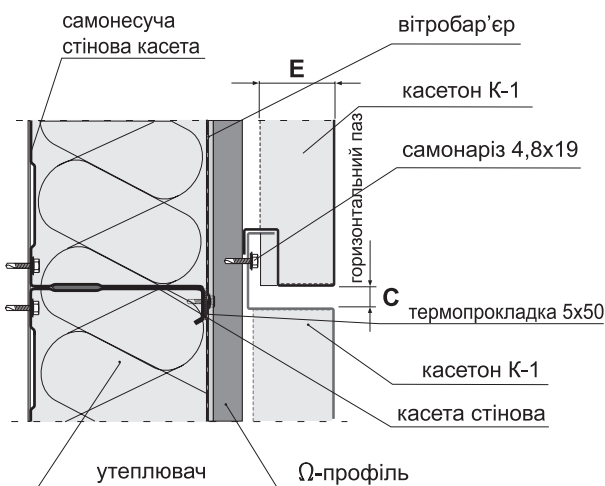


Рис. 6.2. Вертикальне з'єднання касетонів з закритим стиком

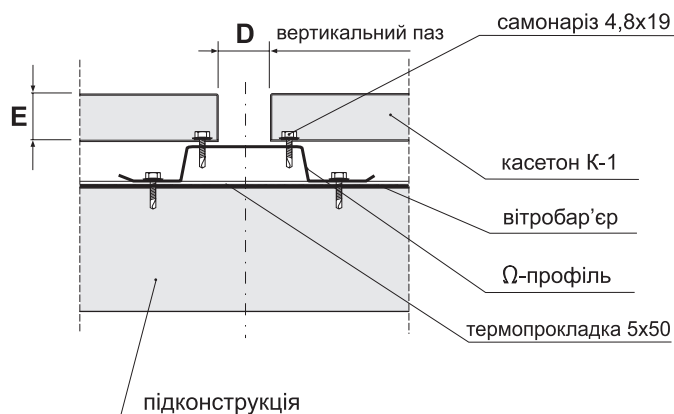
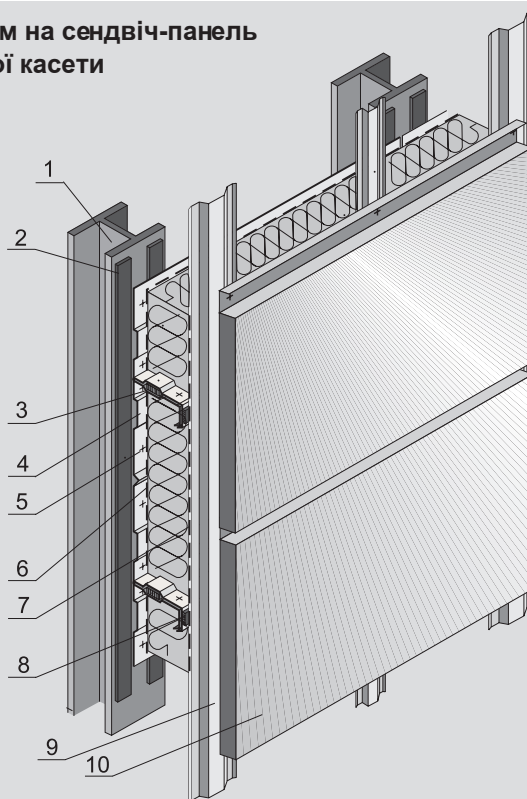


Рис. 7. Монтаж касетонів з закритим стиком на сендвіч-панель поетапної зборки з використанням стінової касети

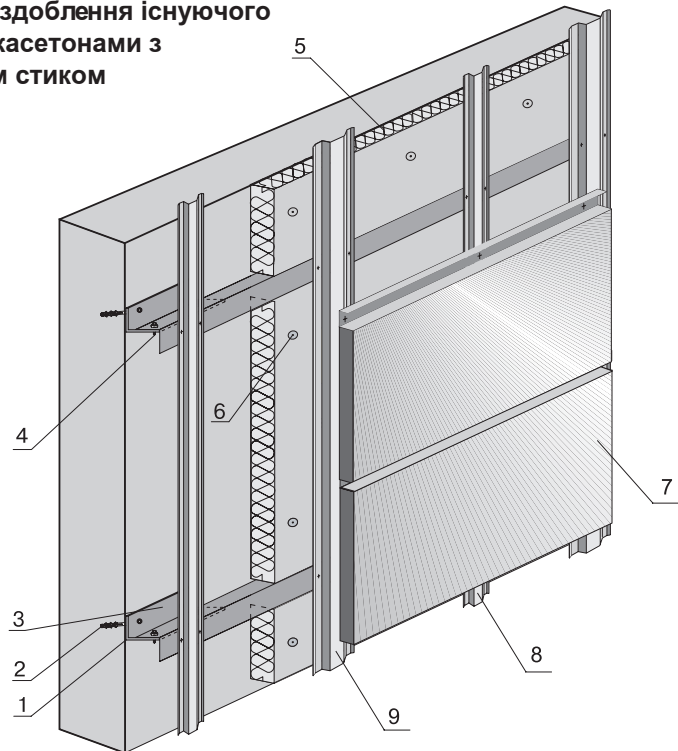
- 1 - колона (металева, залізобетонна);
- 2 - демфіруюча прокладка (3x70);
- 3 - ущільнювач для внутрішніх касет (20x5);
- 4 - стінова касета;
- 5 - самонарізи (цвях до монтажного пістолета);
- 6 - термоізоляція;
- 7 - вітробар'єр;
- 8 - термопрокладка (5x50);
- 9 - Ω-профіль;
- 10 - касетон К-1



Монтаж касетонів

Необхідно зауважити, що для монтажу касетонів необхідно мати ідеально рівну поверхню. Особливо це важливо при оздобленні фасадів існуючих будівель. Тому в таких випадках використовується несуча конструкція під Ω -профілі, яка дозволяє вирівняти фасад (рис.8).

Рис. 8. Оздоблення існуючого фасаду касетонами з закритим стиком



- 1 - опорний столик (кутник - $t=2,0$ мм; $L=100; 150$ мм);
- 2 - дюбель розпорний;
- 3 - L-прогон ($t=1,25; 1,5$ мм);
- 4 - самонарізи ($4,8 \times 25; 5,5 \times 25$);
- 5 - утеплювач;
- 6 - кріплення термоізоляції;
- 7 - касетон К-1;
- 8 - допоміжний монтажний профіль ($\Omega 30/50$);
- 9 - основний монтажний профіль ($\Omega 30/90$)

2.2. Касетони з відкритим стиком

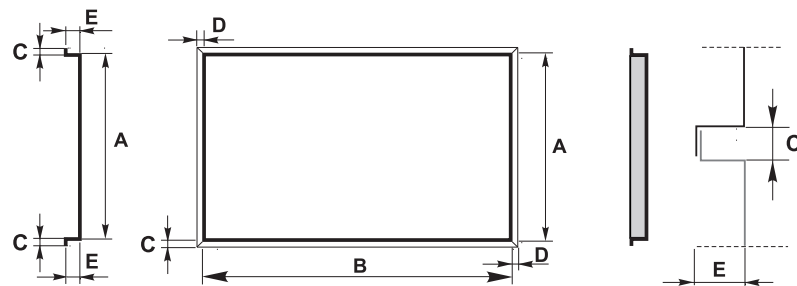
Касетони цього типу після монтажу залишають відкритими горизонтальний та вертикальний стики. Монтаж касетонів з відкритим стиком можна проводити знизу догори в будь-якому напрямку.

Як підконструкція для касетонів з закритим стиком використовуються також Ω -профілі 30/90 та 30/50 (або $\Omega 20$), крок яких приймається згідно таблиць навантажень та геометрії касетонів. Ширина горизонтального C та вертикального стиків D

задається однаково і повинна складати мінімум 20 мм. Глибина касетону

Е для типу Т-1 складає: мінімум — 20 мм; максимум — 60 мм.

Рис. 9. Касетон Т-1



Розміри А, В, С, D і Е змінні і приймаються згідно технічного проекту

Рис. 10. З'єднання касетонів з відкритим стиком

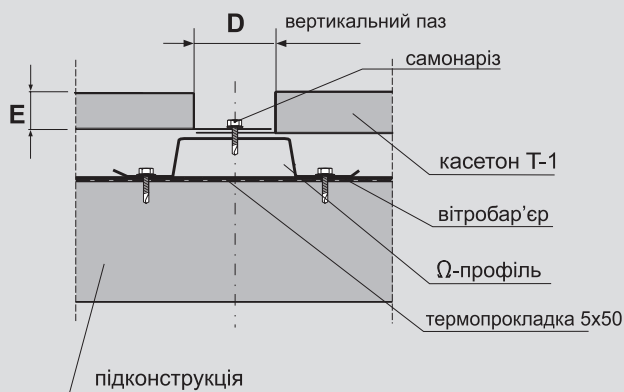


Рис. 10.1. Вертикальне з'єднання касетонів з відкритим стиком

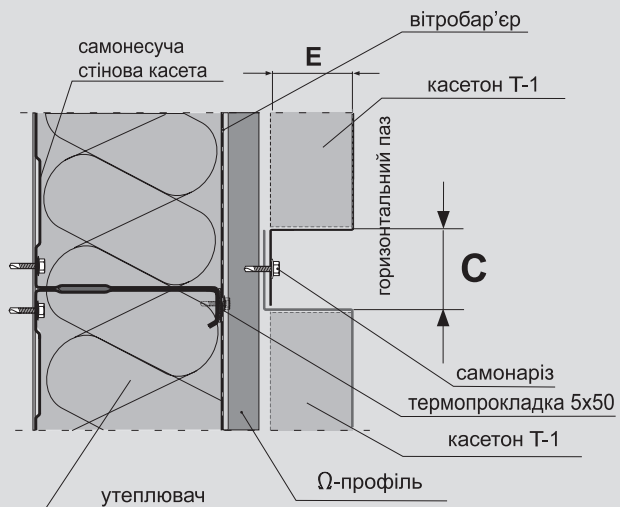


Рис. 10.2. Горизонтальне з'єднання касетонів з відкритим стиком

Монтаж касетонів

3. Кутові касетони та аксесуари

Компанія «ПРУШИНЬСЬКІ» також виготовляє кутові касетони з відкритим та з закритим стиками, які надають фасадам споруд естетичності та завершеності.

При розкладці касетонів по фасаді необхідно обов'язково враховувати розміри і форми вікон, вітражів та вхідних груп, які знаходяться на фасаді, так щоб касетони повторювали та підкреслювали форму цих архітектурних елементів.

Кількість видів (розмірів) касетонів на одному фасаді при розкладці необхідно намагатись приймати мінімальну, це спрощує монтаж та надає фасаду естетичного та довершеного вигляду.

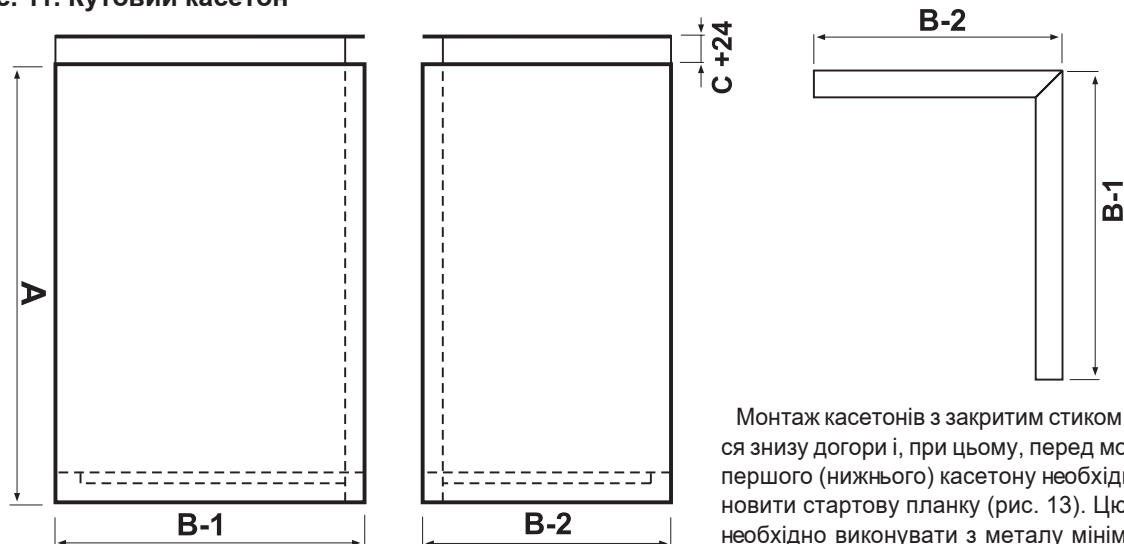
Монтаж касетонів обох видів (з відкритим та закритим стиком) на фасаді може проводитись як зліва на право, так і навпаки. Це залежить від наявності на фасаді вікон, вітражів, великих вхідних груп, виступів,

тощо, — тобто тих елементів, які впливають на розкладку касетонів.

Для обробки кутів фасадів, виконаних в касетонах, компанія «ПРУШИНЬСЬКІ» пропонує два варіанта. Перший — це виготовлення кутового касетону з відкритим та з закритим стиком (рис.11).

Другий — це використання спеціальних планок які повторюють форму касетонів та виконуються з металу мінімальною товщиною 0,7 мм (рис.12).

Рис. 11. Кутовий касетон



Монтаж касетонів з закритим стиком ведеться знизу догори і, при цьому, перед монтажем першого (нижнього) касетону необхідно встановити стартову планку (рис. 13). Цю планку необхідно виконувати з металу мінімальною товщиною 1,0 мм, так як весь нижній ряд касетонів буде кріпитись саме до цієї планки.

Рис. 12. Монтаж спеціальної кутової планки

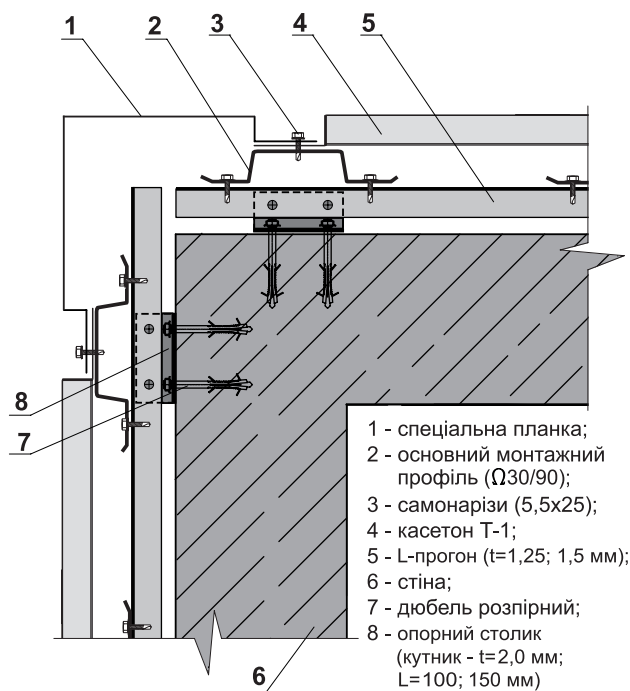
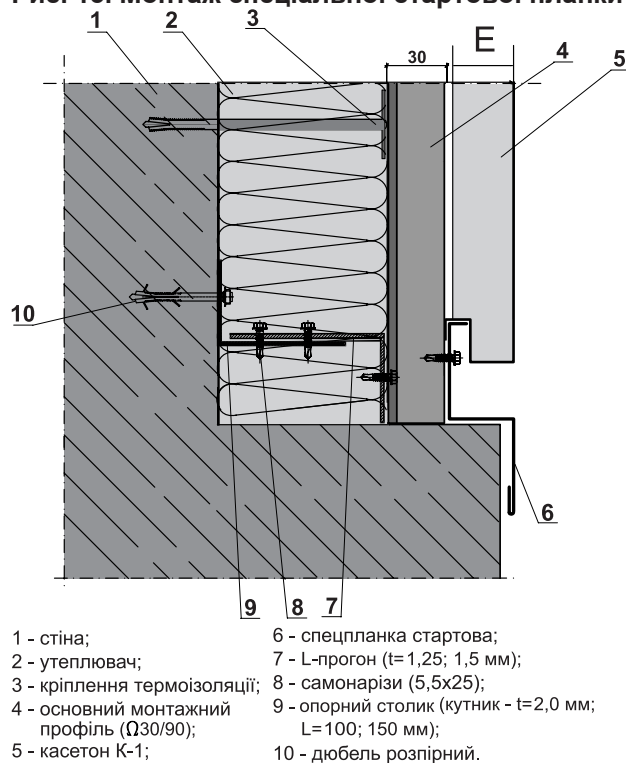
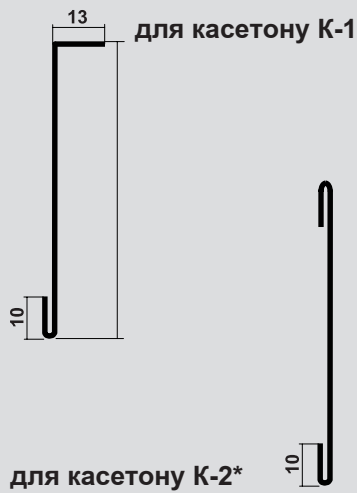


Рис. 13. Монтаж спеціальної стартової планки



Монтаж касетонів

Рис. 13.1. Спеціальна
стартова планка



* Стартову планку для касетону К-2 рекомендуємо виготовляти із металу мінімальною товщиною 0,75 мм

Компанією «ПРУШИНЬСЬКІ» та бокових обробок віконних напрацьовані вирішення нижніх та дверних отворів, парпетів (рис. 14.1), верхніх (рис.14.2) (рис.15) тощо.

Рис. 14.1. Застосування нижніх віконних обробок

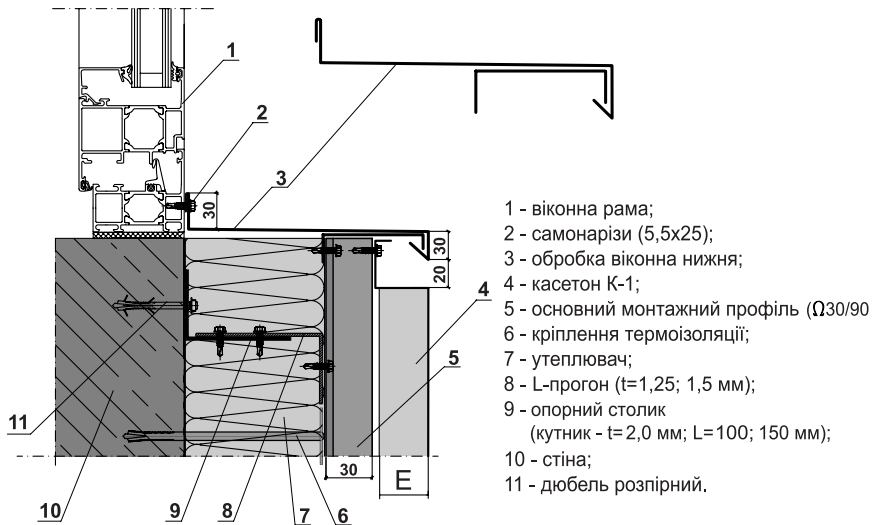


Рис. 14.2. Застосування верхніх
віконних обробок

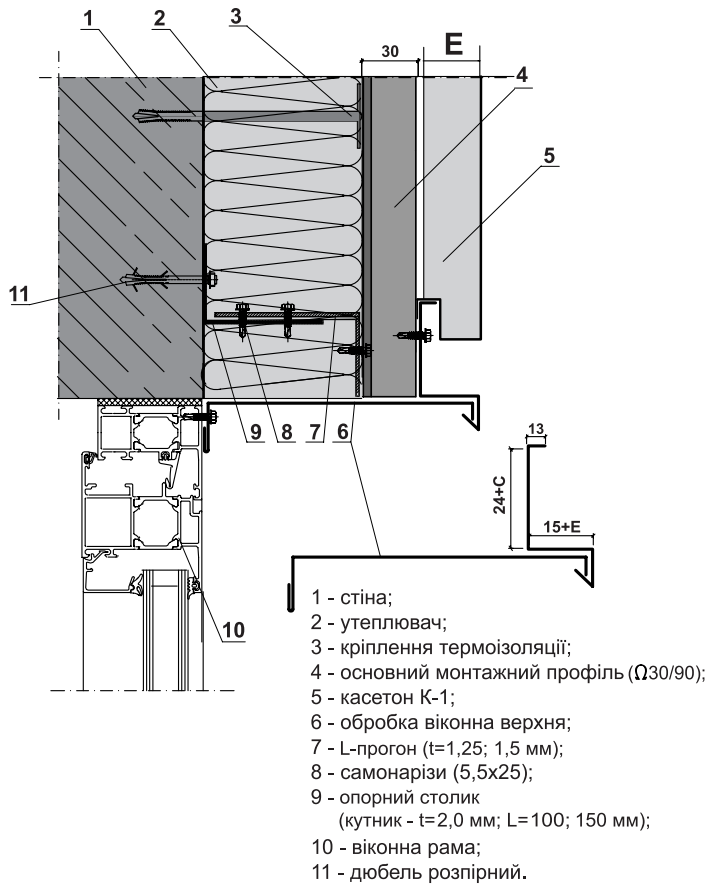
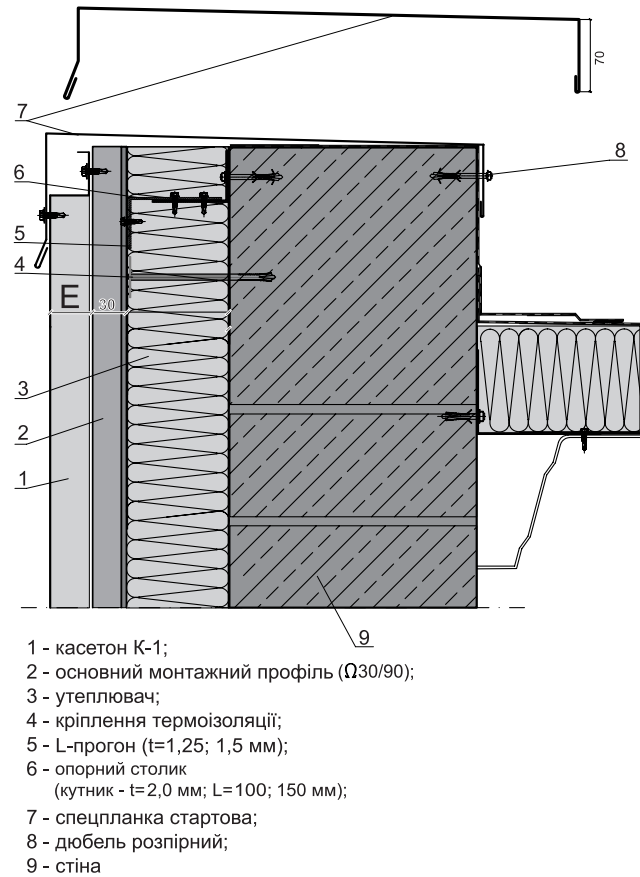


Рис. 15. Застосування обробок парпетів



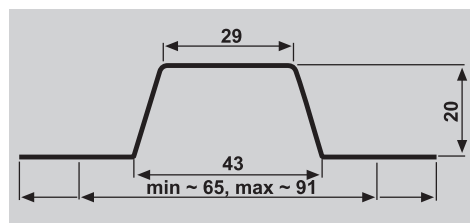
В компанії «ПРУШИНЬСЬКІ» існує інженерний підрозділ, який надасть Вам допомогу у розрахунку та підборі конструкцій із використанням касетонів.

Дякуємо за те, що обрали матеріали виробництва компанії «ПРУШИНЬСЬКІ»!

Таблиця навантажень $\Omega 20$

Несуча здатність Ω -профільв при впливі навантаження під прямим кутом

1-пролітна схема опирання



ПОЗИЦІЯ:

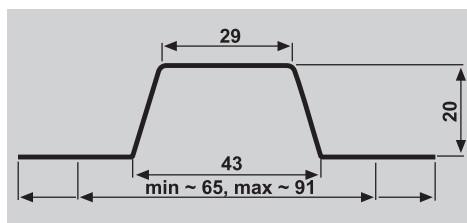
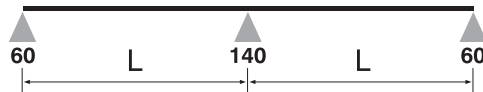
- 1) гранична несуча здатність;
- 2) гранична несуча здатність при прогині $L/150$;
- 3) гранична несуча здатність при прогині $L/200$.

Товщина, мм	Вага, кН/м	Позиція	Допустиме навантаження кН/м ² при відстані між опорами, м						
			0,50	0,75	1,00	1,25	1,50	1,75	2,00
Проліт 0,50 м									
0,70	0,005	1	3,98	2,65	1,99	1,59	1,32	1,13	0,99
		2	3,98	2,65	1,99	1,59	1,32	1,13	0,99
		3	3,98	2,65	1,99	1,59	1,32	1,13	0,99
1,00	0,007	1	5,74	3,82	2,87	2,29	1,91	1,64	1,43
		2	5,74	3,82	2,87	2,29	1,91	1,64	1,43
		3	5,74	3,82	2,87	2,29	1,91	1,64	1,43
Проліт 0,75 м									
0,70	0,005	1	1,76	1,17	0,88	0,70	0,58	0,50	0,44
		2	1,76	1,17	0,88	0,70	0,58	0,50	0,44
		3	1,76	1,17	0,88	0,70	0,58	0,50	0,44
1,00	0,007	1	2,54	1,69	1,27	1,01	0,84	0,72	0,63
		2	2,54	1,69	1,27	1,01	0,84	0,72	0,63
		3	2,54	1,69	1,27	1,01	0,84	0,72	0,63
Проліт 1,00 м									
0,70	0,005	1	0,98	0,65	0,49	0,39	0,32	0,28	0,24
		2	0,98	0,65	0,49	0,39	0,32	0,28	0,24
		3	0,74	0,49	0,37	0,29	0,24	0,21	0,18
1,00	0,007	1	1,42	0,94	0,71	0,56	0,47	0,40	0,35
		2	1,42	0,94	0,71	0,56	0,47	0,40	0,35
		3	1,08	0,72	0,54	0,43	0,36	0,30	0,27
Проліт 1,25 м									
0,70	0,005	1	0,62	0,41	0,31	0,24	0,20	0,17	0,15
		2	0,50	0,33	0,25	0,20	0,16	0,14	0,12
		3	0,38	0,25	0,19	0,15	0,12	0,10	0,09
1,00	0,007	1	0,90	0,60	0,45	0,36	0,30	0,25	0,22
		2	0,74	0,49	0,37	0,29	0,24	0,21	0,18
		3	0,56	0,37	0,28	0,22	0,18	0,16	0,14
Проліт 1,50 м									
1,00	0,007	1	0,62	0,41	0,31	0,24	0,20	0,17	0,15
		2	0,42	0,28	0,21	0,16	0,14	0,12	0,10
		3	0,32	0,21	0,16	0,12	0,10	0,09	0,08

Таблиця навантажень $\Omega 20$

Несуча здатність Ω -профілів при впливі навантаження під прямим кутом

2-пролітна схема опирання



ПОЗИЦІЯ:

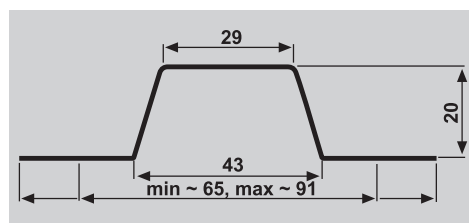
- 1) гранична несуча здатність;
- 2) гранична несуча здатність при прогині $L/150$;
- 3) гранична несуча здатність при прогині $L/200$.

Товщина, мм	Вага, кН/м	Позиція	Допустиме навантаження кН/м ² при відстані між опорами, м						
			0,50	0,75	1,00	1,25	1,50	1,75	2,00
Проліт 0,50 м									
0,70	0,005	1	3,68	2,45	1,84	1,47	1,22	1,05	0,92
		2	3,68	2,45	1,84	1,47	1,22	1,05	0,92
		3	3,68	2,45	1,84	1,47	1,22	1,05	0,92
1,00	0,007	1	5,72	3,81	2,86	2,28	1,90	1,63	1,43
		2	5,72	3,81	2,86	2,28	1,90	1,63	1,43
		3	5,72	3,81	2,86	2,28	1,90	1,63	1,43
Проліт 0,75 м									
0,70	0,005	1	1,84	1,22	0,92	0,73	0,61	0,52	0,46
		2	1,84	1,22	0,92	0,73	0,61	0,52	0,46
		3	1,84	1,22	0,92	0,73	0,61	0,52	0,46
1,00	0,007	1	2,70	1,80	1,35	1,08	0,90	0,77	0,67
		2	2,70	1,80	1,35	1,08	0,90	0,77	0,67
		3	2,70	1,80	1,35	1,08	0,90	0,77	0,67
Проліт 1,00 м									
0,70	0,005	1	1,10	0,73	0,55	0,44	0,36	0,31	0,27
		2	1,10	0,73	0,55	0,44	0,36	0,31	0,27
		3	1,10	0,73	0,55	0,44	0,36	0,31	0,27
1,00	0,007	1	1,54	1,02	0,77	0,61	0,51	0,44	0,38
		2	1,54	1,02	0,77	0,61	0,51	0,44	0,38
		3	1,54	1,02	0,77	0,61	0,51	0,44	0,38
Проліт 1,25 м									
0,70	0,005	1	0,62	0,41	0,31	0,24	0,20	0,17	0,15
		2	0,62	0,41	0,31	0,24	0,20	0,17	0,15
		3	0,62	0,41	0,31	0,24	0,20	0,17	0,15
1,00	0,007	1	1,00	0,66	0,50	0,40	0,33	0,28	0,25
		2	1,00	0,66	0,50	0,40	0,33	0,28	0,25
		3	1,00	0,66	0,50	0,40	0,33	0,28	0,25
Проліт 1,50 м									
0,70	0,005	1	0,52	0,34	0,26	0,20	0,17	0,14	0,13
		2	0,52	0,34	0,26	0,20	0,17	0,14	0,13
		3	0,52	0,34	0,26	0,20	0,17	0,14	0,13
1,00	0,007	1	0,68	0,45	0,34	0,27	0,22	0,19	0,17
		2	0,68	0,45	0,34	0,27	0,22	0,19	0,17
		3	0,68	0,45	0,34	0,27	0,22	0,19	0,17
Проліт 1,75 м									
0,70	0,005	1	0,38	0,25	0,19	0,15	0,12	0,10	0,09
		2	0,38	0,25	0,19	0,15	0,12	0,10	0,09
		3	0,34	0,22	0,17	0,13	0,11	0,09	0,08
1,00	0,007	1	0,50	0,33	0,25	0,20	0,16	0,14	0,12
		2	0,50	0,33	0,25	0,20	0,16	0,14	0,12
		3	0,48	0,32	0,24	0,19	0,16	0,13	0,12

Таблиця навантажень $\Omega 20$

Несуча здатність Ω -профіль при впливі навантаження під прямим кутом

3-пролітна схема опирання



ПОЗИЦІЯ:

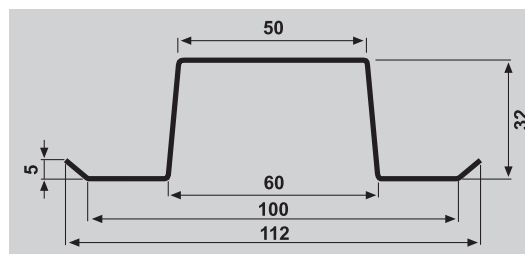
- 1) гранична несуча здатність;
- 2) гранична несуча здатність при прогині $L/150$;
- 3) гранична несуча здатність при прогині $L/200$.

Товщина, мм	Вага, кН/м	Позиція	Допустиме навантаження кН/м ² при відстані між опорами, м						
			0,50	0,75	1,00	1,25	1,50	1,75	2,00
Проліт 0,50 м									
0,70	0,005	1	4,44	2,96	2,22	1,77	1,48	1,26	1,11
		2	4,44	2,96	2,22	1,77	1,48	1,26	1,11
		3	4,44	2,96	2,22	1,77	1,48	1,26	1,11
1,00	0,007	1	6,92	4,61	3,46	2,76	2,30	1,97	1,73
		2	6,92	4,61	3,46	2,76	2,30	1,97	1,73
		3	6,92	4,61	3,46	2,76	2,30	1,97	1,73
Проліт 0,75 м									
0,70	0,005	1	2,24	1,49	1,12	0,89	0,74	0,64	0,56
		2	2,24	1,49	1,12	0,89	0,74	0,64	0,56
		3	2,24	1,49	1,12	0,89	0,74	0,64	0,56
1,00	0,007	1	3,30	2,20	1,65	1,32	1,10	0,94	0,82
		2	3,30	2,20	1,65	1,32	1,10	0,94	0,82
		3	3,30	2,20	1,65	1,32	1,10	0,94	0,82
Проліт 1,00 м									
0,70	0,005	1	1,34	0,89	0,67	0,53	0,44	0,38	0,33
		2	1,34	0,89	0,67	0,53	0,44	0,38	0,33
		3	1,34	0,89	0,67	0,53	0,44	0,38	0,33
1,00	0,007	1	1,92	1,28	0,96	0,76	0,64	0,54	0,48
		2	1,92	1,28	0,96	0,76	0,64	0,54	0,48
		3	1,92	1,28	0,96	0,76	0,64	0,54	0,48
Проліт 1,25 м									
0,70	0,005	1	0,86	0,57	0,43	0,34	0,28	0,24	0,21
		2	0,86	0,57	0,43	0,34	0,28	0,24	0,21
		3	0,78	0,52	0,39	0,31	0,26	0,22	0,19
1,00	0,007	1	1,24	0,82	0,62	0,49	0,41	0,35	0,31
		2	1,24	0,82	0,62	0,49	0,41	0,35	0,31
		3	1,10	0,73	0,55	0,44	0,36	0,31	0,27
Проліт 1,50 м									
0,70	0,005	1	0,60	0,40	0,30	0,24	0,20	0,17	0,15
		2	0,60	0,40	0,30	0,24	0,20	0,17	0,15
		3	0,44	0,29	0,22	0,17	0,14	0,12	0,11
1,00	0,007	1	0,86	0,57	0,43	0,34	0,28	0,24	0,21
		2	0,86	0,57	0,43	0,34	0,28	0,24	0,21
		3	0,64	0,42	0,32	0,25	0,21	0,18	0,16
Проліт 1,75 м									
1,00	0,007	1	0,64	0,42	0,32	0,25	0,21	0,18	0,16
		2	0,54	0,36	0,27	0,21	0,18	0,15	0,13
		3	0,40	0,26	0,20	0,16	0,13	0,11	0,10

Таблиця навантажень $\Omega 30$

Несуча здатність Ω -профіль при впливі навантаження під прямим кутом

1-пролітна схема опирання



ПОЗИЦІЯ:

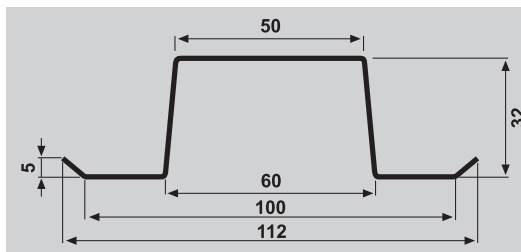
- 1) гранична несуча здатність;
- 2) гранична несуча здатність при прогині $L/150$;
- 3) гранична несуча здатність при прогині $L/200$.

Товщина, мм	Вага, кН/м	Позиція	Допустиме навантаження кН/м ² при відстані між опорами, м										
			0,50	0,75	1,00	1,25	1,50	1,75	2,00	2,25	2,50	2,75	3,00
Проліт 0,50 м													
0,70	0,009	1	14,42	9,61	7,21	5,76	4,80	4,12	3,60	3,20	2,88	2,62	2,40
		2	14,42	9,61	7,21	5,76	4,80	4,12	3,60	3,20	2,88	2,62	2,40
		3	14,42	9,61	7,21	5,76	4,80	4,12	3,60	3,20	2,88	2,62	2,40
1,00	0,013	1	20,62	13,74	10,31	8,24	6,87	5,89	5,15	4,58	4,12	3,74	3,43
		2	20,62	13,74	10,31	8,24	6,87	5,89	5,15	4,58	4,12	3,74	3,43
		3	20,62	13,74	10,31	8,24	6,87	5,89	5,15	4,58	4,12	3,74	3,43
Проліт 0,75 м													
0,70	0,009	1	6,40	4,26	3,20	2,56	2,13	1,82	1,60	1,42	1,28	1,16	1,06
		2	6,40	4,26	3,20	2,56	2,13	1,82	1,60	1,42	1,28	1,16	1,06
		3	6,40	4,26	3,20	2,56	2,13	1,82	1,60	1,42	1,28	1,16	1,06
1,00	0,013	1	9,14	6,09	4,57	3,65	3,04	2,61	2,28	2,03	1,82	1,66	1,52
		2	9,14	6,09	4,57	3,65	3,04	2,61	2,28	2,03	1,82	1,66	1,52
		3	9,14	6,09	4,57	3,65	3,04	2,61	2,28	2,03	1,82	1,66	1,52
Проліт 1,00 м													
0,70	0,009	1	3,62	2,41	1,81	1,44	1,20	1,03	0,90	0,80	0,72	0,65	0,60
		2	3,62	2,41	1,81	1,44	1,20	1,03	0,90	0,80	0,72	0,65	0,60
		3	3,62	2,41	1,81	1,44	1,20	1,03	0,90	0,80	0,72	0,65	0,60
1,00	0,013	1	5,14	3,42	2,57	2,05	1,71	1,46	1,28	1,14	1,02	0,93	0,85
		2	5,14	3,42	2,57	2,05	1,71	1,46	1,28	1,14	1,02	0,93	0,85
		3	5,14	3,42	2,57	2,05	1,71	1,46	1,28	1,14	1,02	0,93	0,85
Проліт 1,25 м													
0,70	0,009	1	2,30	1,53	1,15	0,92	0,76	0,65	0,57	0,51	0,46	0,41	0,38
		2	2,30	1,53	1,15	0,92	0,76	0,65	0,57	0,51	0,46	0,41	0,38
		3	2,30	1,53	1,15	0,92	0,76	0,65	0,57	0,51	0,46	0,41	0,38
1,00	0,013	1	3,28	2,18	1,64	1,31	1,09	0,93	0,82	0,72	0,65	0,59	0,54
		2	3,28	2,18	1,64	1,31	1,09	0,93	0,82	0,72	0,65	0,59	0,54
		3	3,28	2,18	1,64	1,31	1,09	0,93	0,82	0,72	0,65	0,59	0,54
Проліт 1,50 м													
0,70	0,009	1	1,58	1,05	0,79	0,63	0,52	0,45	0,39	0,35	0,31	0,28	0,26
		2	1,40	0,93	0,70	0,56	0,46	0,40	0,35	0,31	0,28	0,25	0,23
		3	1,06	0,70	0,53	0,42	0,35	0,30	0,26	0,23	0,21	0,19	0,17
1,00	0,013	1	2,26	1,50	1,13	0,90	0,75	0,64	0,56	0,50	0,45	0,41	0,37
		2	2,00	1,33	1,00	0,80	0,66	0,57	0,50	0,44	0,40	0,36	0,33
		3	1,50	1,00	0,75	0,60	0,50	0,42	0,37	0,33	0,30	0,27	0,25

Таблиця навантажень $\Omega 30$

Несуча здатність Ω -профіль при впливі навантаження під прямим кутом

1-пролітна схема опирання



ПОЗИЦІЯ:

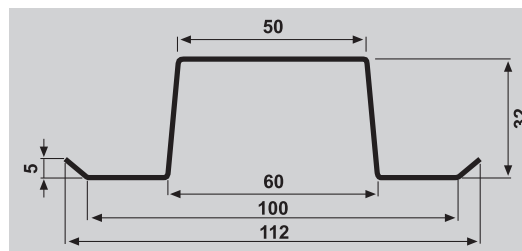
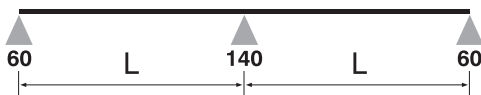
- 1) гранична несуча здатність;
- 2) гранична несуча здатність при прогині $L/150$;
- 3) гранична несуча здатність при прогині $L/200$.

Товщина, мм	Вага, кН/м	Позиція	Допустиме навантаження кН/м ² при відстані між опорами, м										
			0,50	0,75	1,00	1,25	1,50	1,75	2,00	2,25	2,50	2,75	3,00
Проліт 1,75 м													
0,70	0,009	1	1,16	0,77	0,58	0,46	0,38	0,33	0,29	0,25	0,23	0,21	0,19
		2	0,88	0,58	0,44	0,35	0,29	0,25	0,22	0,19	0,17	0,16	0,14
		3	0,66	0,44	0,33	0,26	0,22	0,18	0,16	0,14	0,13	0,12	0,11
1,00	0,013	1	1,66	1,10	0,83	0,66	0,55	0,47	0,41	0,36	0,33	0,30	0,27
		2	1,26	0,84	0,63	0,50	0,42	0,36	0,31	0,28	0,25	0,22	0,21
		3	0,94	0,62	0,47	0,37	0,31	0,26	0,23	0,20	0,18	0,17	0,15
Проліт 2,00 м													
0,70	0,009	1	0,88	0,58	0,44	0,35	0,29	0,25	0,22	0,19	0,17	0,16	0,14
		2	0,60	0,40	0,30	0,24	0,20	0,17	0,15	0,13	0,12	0,11	0,10
		3	0,44	0,29	0,22	0,17	0,14	0,12	0,11	0,09	0,08	0,08	0,07
1,00	0,013	1	1,26	0,84	0,63	0,50	0,42	0,36	0,31	0,28	0,25	0,22	0,21
		2	0,84	0,56	0,42	0,33	0,28	0,24	0,21	0,18	0,16	0,15	0,14
		3	0,64	0,42	0,32	0,25	0,21	0,18	0,16	0,14	0,12	0,11	0,10
Проліт 2,25 м													
0,70	0,009	1	0,70	0,46	0,35	0,28	0,23	0,20	0,17	0,15	0,14	0,12	0,11
		2	0,42	0,28	0,21	0,16	0,14	0,12	0,10	0,09	0,08	0,07	0,07
		3	0,32	0,21	0,16	0,12	0,10	0,09	0,08	0,07	0,06	0,05	0,05
1,00	0,013	1	1,00	0,66	0,50	0,40	0,33	0,28	0,25	0,22	0,20	0,18	0,16
		2	0,60	0,40	0,30	0,24	0,20	0,17	0,15	0,13	0,12	0,10	0,10
		3	0,44	0,29	0,22	0,17	0,14	0,12	0,11	0,09	0,08	0,08	0,07
Проліт 2,50 м													
1,00	0,013	1	0,80	0,53	0,40	0,32	0,26	0,22	0,20	0,17	0,16	0,14	0,13
		2	0,44	0,29	0,22	0,17	0,14	0,12	0,11	0,09	0,08	0,08	0,07
		3	0,32	0,21	0,16	0,12	0,10	0,09	0,08	0,07	0,06	0,05	0,05

Таблиця навантажень $\Omega 30$

Несуча здатність Ω -профільв при впливі навантаження під прямим кутом

2-пролітна схема опирання



ПОЗИЦІЯ:

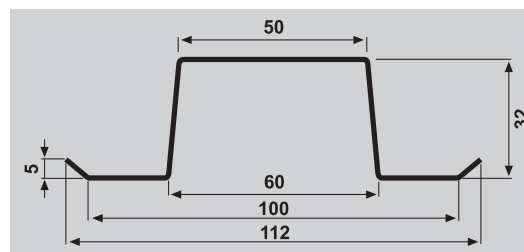
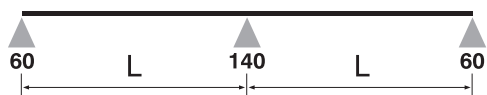
- 1) гранична несуча здатність;
- 2) гранична несуча здатність при прогині $L/150$;
- 3) гранична несуча здатність при прогині $L/200$.

Товщина, мм	Вага, кН/м	Позиція	Допустиме навантаження кН/м ² при відстані між опорами, м										
			0,50	0,75	1,00	1,25	1,50	1,75	2,00	2,25	2,50	2,75	3,00
Проліт 0,50 м													
0,70	0,009	1	6,30	4,20	3,15	2,52	2,10	1,80	1,57	1,40	1,26	1,14	1,05
		2	6,30	4,20	3,15	2,52	2,10	1,80	1,57	1,40	1,26	1,14	1,05
		3	6,30	4,20	3,15	2,52	2,10	1,80	1,57	1,40	1,26	1,14	1,05
1,00	0,013	1	10,74	7,16	5,37	4,29	3,58	3,06	2,68	2,38	2,14	1,95	1,79
		2	10,74	7,16	5,37	4,29	3,58	3,06	2,68	2,38	2,14	1,95	1,79
		3	10,74	7,16	5,37	4,29	3,58	3,06	2,68	2,38	2,14	1,95	1,79
Проліт 0,75 м													
0,70	0,009	1	3,48	2,32	1,74	1,39	1,16	0,99	0,87	0,77	0,69	0,63	0,58
		2	3,48	2,32	1,74	1,39	1,16	0,99	0,87	0,77	0,69	0,63	0,58
		3	3,48	2,32	1,74	1,39	1,16	0,99	0,87	0,77	0,69	0,63	0,58
1,00	0,013	1	5,80	3,86	2,90	2,32	1,93	1,65	1,45	1,28	1,16	1,05	0,96
		2	5,80	3,86	2,90	2,32	1,93	1,65	1,45	1,28	1,16	1,05	0,96
		3	5,80	3,86	2,90	2,32	1,93	1,65	1,45	1,28	1,16	1,05	0,96
Проліт 1,00 м													
0,70	0,009	1	2,22	1,48	1,11	0,88	0,74	0,63	0,55	0,49	0,44	0,40	0,37
		2	2,22	1,48	1,11	0,88	0,74	0,63	0,55	0,49	0,44	0,40	0,37
		3	2,22	1,48	1,11	0,88	0,74	0,63	0,55	0,49	0,44	0,40	0,37
1,00	0,013	1	3,66	2,44	1,83	1,46	1,22	1,04	0,91	0,81	0,73	0,66	0,61
		2	3,66	2,44	1,83	1,46	1,22	1,04	0,91	0,81	0,73	0,66	0,61
		3	3,66	2,44	1,83	1,46	1,22	1,04	0,91	0,81	0,73	0,66	0,61
Проліт 1,25 м													
0,70	0,009	1	1,56	1,04	0,78	0,62	0,52	0,44	0,39	0,34	0,31	0,28	0,26
		2	1,56	1,04	0,78	0,62	0,52	0,44	0,39	0,34	0,31	0,28	0,26
		3	1,56	1,04	0,78	0,62	0,52	0,44	0,39	0,34	0,31	0,28	0,26
1,00	0,013	1	2,52	1,68	1,26	1,00	0,84	0,72	0,63	0,56	0,50	0,45	0,42
		2	2,52	1,68	1,26	1,00	0,84	0,72	0,63	0,56	0,50	0,45	0,42
		3	2,52	1,68	1,26	1,00	0,84	0,72	0,63	0,56	0,50	0,45	0,42
Проліт 1,50 м													
0,70	0,009	1	1,14	0,76	0,57	0,45	0,38	0,32	0,28	0,25	0,22	0,20	0,19
		2	1,14	0,76	0,57	0,45	0,38	0,32	0,28	0,25	0,22	0,20	0,19
		3	1,14	0,76	0,57	0,45	0,38	0,32	0,28	0,25	0,22	0,20	0,19
1,00	0,013	1	1,84	1,22	0,92	0,73	0,61	0,52	0,46	0,40	0,36	0,33	0,30
		2	1,84	1,22	0,92	0,73	0,61	0,52	0,46	0,40	0,36	0,33	0,30
		3	1,84	1,22	0,92	0,73	0,61	0,52	0,46	0,40	0,36	0,33	0,30

Таблиця навантажень $\Omega 30$

Несуча здатність Ω -профіль при впливі навантаження під прямим кутом

2-пролітна схема опирання



ПОЗИЦІЯ:

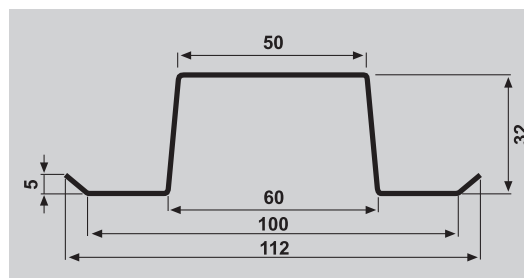
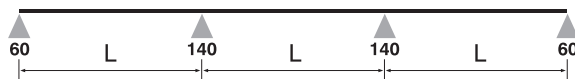
- 1) гранична несуча здатність;
- 2) гранична несуча здатність при прогині L/150;
- 3) гранична несуча здатність при прогині L/200.

Товщина, мм	Вага, кН/м	Позиція	Допустиме навантаження кН/м ² при відстані між опорами, м										
			0,50	0,75	1,00	1,25	1,50	1,75	2,00	2,25	2,50	2,75	3,00
Проліт 1,75 м													
0,70	0,009	1	0,88	0,58	0,44	0,35	0,29	0,26	0,22	0,19	0,17	0,16	0,14
		2	0,88	0,58	0,44	0,35	0,29	0,26	0,22	0,19	0,17	0,16	0,14
		3	0,88	0,58	0,44	0,35	0,29	0,26	0,22	0,19	0,17	0,16	0,14
1,00	0,013	1	1,40	0,93	0,70	0,56	0,46	0,40	0,35	0,31	0,28	0,25	0,23
		2	1,40	0,93	0,70	0,56	0,46	0,40	0,35	0,31	0,28	0,25	0,23
		3	1,40	0,93	0,70	0,56	0,46	0,40	0,35	0,31	0,28	0,25	0,23
Проліт 2,00 м													
0,70	0,009	1	0,70	0,46	0,35	0,28	0,23	0,20	0,17	0,15	0,14	0,12	0,11
		2	0,70	0,46	0,35	0,28	0,23	0,20	0,17	0,15	0,14	0,12	0,11
		3	0,70	0,46	0,35	0,28	0,23	0,20	0,17	0,15	0,14	0,12	0,11
1,00	0,013	1	1,10	0,73	0,55	0,44	0,36	0,31	0,27	0,24	0,22	0,20	0,18
		2	1,10	0,73	0,55	0,44	0,36	0,31	0,27	0,24	0,22	0,20	0,18
		3	1,10	0,73	0,55	0,44	0,36	0,31	0,27	0,24	0,22	0,20	0,18
Проліт 2,25 м													
0,70	0,009	1	0,56	0,37	0,28	0,22	0,18	0,16	0,14	0,12	0,11	0,10	0,09
		2	0,56	0,37	0,28	0,22	0,18	0,16	0,14	0,12	0,11	0,10	0,09
		3	0,56	0,37	0,28	0,22	0,18	0,16	0,14	0,12	0,11	0,10	0,09
1,00	0,013	1	0,88	0,58	0,44	0,35	0,29	0,25	0,22	0,19	0,17	0,16	0,14
		2	0,88	0,58	0,44	0,35	0,29	0,25	0,22	0,19	0,17	0,16	0,14
		3	0,88	0,58	0,44	0,35	0,29	0,25	0,22	0,19	0,17	0,16	0,14
Проліт 2,50 м													
0,70	0,009	1	0,46	0,30	0,23	0,18	0,15	0,13	0,11	0,10	0,09	0,08	0,7
		2	0,46	0,30	0,23	0,18	0,15	0,13	0,11	0,10	0,09	0,08	0,7
		3	0,46	0,30	0,23	0,18	0,15	0,13	0,11	0,10	0,09	0,08	0,7
1,00	0,013	1	0,70	0,46	0,35	0,28	0,23	0,20	0,17	0,15	0,14	0,12	0,11
		2	0,70	0,46	0,35	0,28	0,23	0,20	0,17	0,15	0,14	0,12	0,11
		3	0,70	0,46	0,35	0,28	0,23	0,20	0,17	0,15	0,14	0,12	0,11
Проліт 2,75 м													
1,00	0,013	1	0,58	0,38	0,29	0,23	0,19	0,16	0,14	0,12	0,11	0,10	0,09
		2	0,58	0,38	0,29	0,23	0,19	0,16	0,14	0,12	0,11	0,10	0,09
		3	0,58	0,38	0,29	0,23	0,19	0,16	0,14	0,12	0,11	0,10	0,09
Проліт 3,00 м													
1,00	0,013	1	0,48	0,32	0,24	0,19	0,16	0,13	0,12	0,10	0,09	0,08	0,08
		2	0,48	0,32	0,24	0,19	0,16	0,13	0,12	0,10	0,09	0,08	0,08
		3	0,44	0,29	0,22	0,17	0,14	0,12	0,11	0,09	0,08	0,08	0,07

Таблиця навантажень $\Omega 30$

Несуча здатність Ω -профіль при впливі навантаження під прямим кутом

3-пролітна схема опирання



ПОЗИЦІЯ:

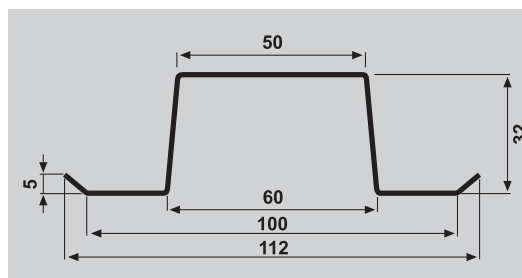
- 1) гранична несуча здатність;
- 2) гранична несуча здатність при прогині $L/150$;
- 3) гранична несуча здатність при прогині $L/200$.

Товщина, мм	Вага, кН/м	Позиція	Допустиме навантаження кН/м ² при відстані між опорами, м										
			0,50	0,75	1,00	1,25	1,50	1,75	2,00	2,25	2,50	2,75	3,00
Проліт 0,50 м													
0,70	0,009	1	7,44	4,96	3,72	2,97	2,48	2,12	1,86	1,65	1,48	1,35	1,24
		2	7,44	4,96	3,72	2,97	2,48	2,12	1,86	1,65	1,48	1,35	1,24
		3	7,44	4,96	3,72	2,97	2,48	2,12	1,86	1,65	1,48	1,35	1,24
1,00	0,013	1	12,74	8,49	6,37	5,09	4,24	3,64	3,18	2,83	2,54	2,31	2,12
		2	12,74	8,49	6,37	5,09	4,24	3,64	3,18	2,83	2,54	2,31	2,12
		3	12,74	8,49	6,37	5,09	4,24	3,64	3,18	2,83	2,54	2,31	2,12
Проліт 0,75 м													
0,70	0,009	1	4,16	2,77	2,08	1,66	1,38	1,18	1,04	0,92	0,83	0,75	0,69
		2	4,16	2,77	2,08	1,66	1,38	1,18	1,04	0,92	0,83	0,75	0,69
		3	4,16	2,77	2,08	1,66	1,38	1,18	1,04	0,92	0,83	0,75	0,69
1,00	0,013	1	6,96	4,64	3,48	2,78	2,32	1,98	1,74	1,54	1,39	1,26	1,16
		2	6,96	4,64	3,48	2,78	2,32	1,98	1,74	1,54	1,39	1,26	1,16
		3	6,96	4,64	3,48	2,78	2,32	1,98	1,74	1,54	1,39	1,26	1,16
Проліт 1,00 м													
0,70	0,009	1	2,68	1,78	1,34	1,07	0,89	0,76	0,67	0,59	0,53	0,48	0,44
		2	2,68	1,78	1,34	1,07	0,89	0,76	0,67	0,59	0,53	0,48	0,44
		3	2,68	1,78	1,34	1,07	0,89	0,76	0,67	0,59	0,53	0,48	0,44
1,00	0,013	1	4,40	2,93	2,20	1,76	1,46	1,25	1,10	0,9L	0,88	0,80	0,73
		2	4,40	2,93	2,20	1,76	1,46	1,25	1,10	0,97	0,88	0,80	0,73
		3	4,40	2,93	2,20	1,76	1,46	1,25	1,10	0,97	0,88	0,80	0,73
Проліт 1,25 м													
0,70	0,009	1	1,88	1,25	0,94	0,75	0,62	0,53	0,47	0,41	0,37	0,34	0,31
		2	1,88	1,25	0,94	0,75	0,62	0,53	0,47	0,41	0,37	0,34	0,31
		3	1,88	1,25	0,94	0,75	0,62	0,53	0,47	0,41	0,37	0,34	0,31
1,00	0,013	1	3,06	2,04	1,53	1,22	1,02	0,87	0,76	0,68	0,61	0,55	0,51
		2	3,06	2,04	1,53	1,22	1,02	0,87	0,76	0,68	0,61	0,55	0,51
		3	3,06	2,04	1,53	1,22	1,02	0,87	0,76	0,68	0,61	0,55	0,51
Проліт 1,50 м													
0,70	0,009	1	1,38	0,92	0,69	0,55	0,46	0,39	0,34	0,30	0,27	0,25	0,23
		2	1,38	0,92	0,69	0,55	0,46	0,39	0,34	0,30	0,27	0,25	0,23
		3	1,38	0,92	0,69	0,55	0,46	0,39	0,34	0,30	0,27	0,25	0,23
1,00	0,013	1	2,24	1,49	1,12	0,89	0,74	0,64	0,56	0,49	0,44	0,40	0,37
		2	2,24	1,49	1,12	0,89	0,74	0,64	0,56	0,49	0,44	0,40	0,37
		3	2,24	1,49	1,12	0,89	0,74	0,64	0,56	0,49	0,44	0,40	0,37

Таблиця навантажень Ω 30

Несуча здатність Ω -профіль при впливі навантаження під прямим кутом

3-пролітна схема опирання



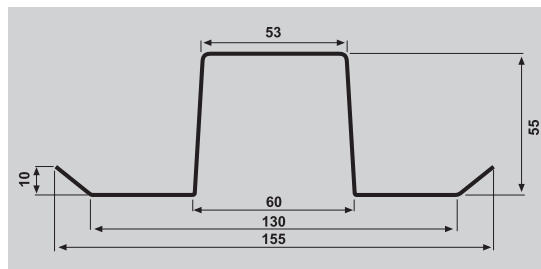
ПОЗИЦІЯ:

- 1) гранична несуча здатність;
- 2) гранична несуча здатність при прогині L/150;
- 3) гранична несуча здатність при прогині L/200.

Товщина, мм	Вага, кН/м	Позиція	Допустиме навантаження кН/м ² при відстані між опорами, м										
			0,50	0,75	1,00	1,25	1,50	1,75	2,00	2,25	2,50	2,75	3,00
Проліт 1,75 м													
0,70	0,009	1	1,06	0,70	0,53	0,42	0,35	0,30	0,26	0,23	0,21	0,19	0,17
		2	1,06	0,70	0,53	0,42	0,35	0,30	0,26	0,23	0,21	0,19	0,17
		3	1,06	0,70	0,53	0,42	0,35	0,30	0,26	0,23	0,21	0,19	0,17
1,00	0,013	1	1,72	1,14	0,86	0,68	0,57	0,49	0,43	0,38	0,34	0,31	0,28
		2	1,72	1,14	0,86	0,68	0,57	0,49	0,43	0,38	0,34	0,31	0,28
		3	1,72	1,14	0,86	0,68	0,57	0,49	0,43	0,38	0,34	0,31	0,28
Проліт 2,00 м													
0,70	0,009	1	0,84	0,56	0,42	0,33	0,28	0,24	0,21	0,18	0,16	0,15	0,14
		2	0,84	0,56	0,42	0,33	0,28	0,24	0,21	0,18	0,16	0,15	0,14
		3	0,80	0,53	0,40	0,32	0,26	0,22	0,20	0,17	0,16	0,14	0,13
1,00	0,013	1	1,36	0,90	0,68	0,54	0,45	0,38	0,34	0,30	0,27	0,24	0,22
		2	1,36	0,90	0,68	0,54	0,45	0,38	0,34	0,30	0,27	0,24	0,22
		3	1,26	0,84	0,63	0,50	0,42	0,36	0,315	0,28	0,25	0,22	0,21
Проліт 2,25 м													
0,70	0,009	1	0,68	0,45	0,34	0,27	0,22	0,19	0,17	0,15	0,13	0,12	0,11
		2	0,68	0,45	0,34	0,27	0,22	0,19	0,17	0,15	0,13	0,12	0,11
		3	0,56	0,37	0,28	0,22	0,18	0,16	0,14	0,12	0,11	0,10	0,09
1,00	0,013	1	1,08	0,72	0,54	0,43	0,36	0,30	0,27	0,24	0,21	0,19	0,18
		2	1,08	0,72	0,54	0,43	0,36	0,30	0,27	0,24	0,21	0,19	0,18
		3	0,88	0,58	0,44	0,35	0,29	0,25	0,22	0,19	0,17	0,16	0,14
Проліт 2,50 м													
0,70	0,009	1	0,56	0,37	0,28	0,22	0,18	0,16	0,14	0,12	0,11	0,10	0,09
		2	0,54	0,36	0,27	0,21	0,18	0,15	0,13	0,12	0,10	0,09	0,09
		3	0,40	0,26	0,20	0,16	0,13	0,11	0,10	0,08	0,08	0,07	0,06
1,00	0,013	1	0,88	0,58	0,44	0,35	0,29	0,25	0,22	0,19	0,17	0,16	0,14
		2	0,86	0,57	0,43	0,34	0,28	0,24	0,21	0,19	0,17	0,15	0,14
		3	0,64	0,42	0,32	0,25	0,21	0,18	0,16	0,14	0,12	0,11	0,10
Проліт 2,75 м													
0,70	0,009	1	0,48	0,32	0,24	0,19	0,16	0,13	0,12	0,10	0,09	0,08	0,08
		2	0,40	0,26	0,20	0,16	0,13	0,11	0,10	0,08	0,08	0,07	0,06
		3	0,30	0,20	0,15	0,12	0,10	0,08	0,07	0,06	0,06	0,05	0,05
1,00	0,013	1	0,72	0,48	0,36	0,28	0,24	0,20	0,18	0,16	0,14	0,13	0,12
		2	0,64	0,42	0,32	0,25	0,21	0,18	0,16	0,14	0,12	0,11	0,10
		3	0,48	0,32	0,24	0,19	0,16	0,13	0,12	0,10	0,09	0,08	0,08
Проліт 3,00 м													
1,00	0,013	1	0,60	0,40	0,30	0,24 [^]	0,20	0,17	0,15	0,13 ^j	0,12	0,10	0,10
		2	0,50	0,33	0,25	0,20	0,16	0,14	0,12	0,11	0,10	0,09	0,08
		3	0,38	0,25	0,19	0,15	0,12	0,10	0,09	0,08	0,07	0,06	0,06

Таблиця навантажень $\Omega 50$

Несуча здатність Ω -профіль при впливі навантаження під прямим кутом
1-пролітна схема опирання



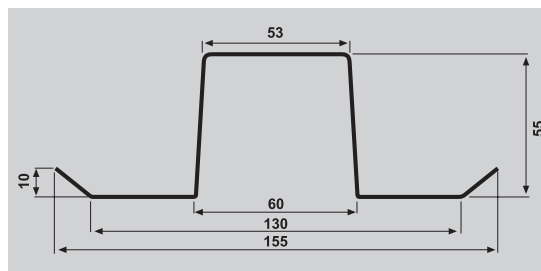
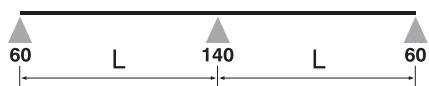
ПОЗИЦІЯ:

1) гранична несуча здатність; 2) гранична несуча здатність при прогині $L/150$; 3) гранична несуча здатність при прогині $L/200$.

Товщина, мм	Вага, кН/м	Позиція	Допустиме навантаження кН/м ² при відстані між опорами, м										
			0,50	0,75	1,00	1,25	1,50	1,75	2,00	2,25	2,50	2,75	3,00
Проліт 0,50 м													
1,00	0,020	1	39,96	26,64	19,98	15,98	13,32	11,41	9,99	8,88	7,99	7,26	6,66
		2	39,96	26,64	19,98	15,98	13,32	11,41	9,99	8,88	7,99	7,26	6,66
		3	39,96	26,64	19,98	15,98	13,32	11,41	9,99	8,88	7,99	7,26	6,66
Проліт 0,75 м													
1,00	0,020	1	19,58	13,05	9,79	7,83	6,52	5,59	4,89	4,35	3,91	3,56	3,26
		2	19,58	13,05	9,79	7,83	6,52	5,59	4,89	4,35	3,91	3,56	3,26
		3	19,58	13,05	9,79	7,83	6,52	5,59	4,89	4,35	3,91	3,56	3,26
Проліт 1,00 м													
1,00	0,020	1	11,00	7,33	5,50	4,40	3,66	3,14	2,75	2,44	2,20	2,00	1,83
		2	11,00	7,33	5,50	4,40	3,66	3,14	2,75	2,44	2,20	2,00	1,83
		3	11,00	7,33	5,50	4,40	3,66	3,14	2,75	2,44	2,20	2,00	1,83
Проліт 1,25 м													
1,00	0,020	1	7,02	4,68	3,51	2,80	2,34	2,00	1,75	1,56	1,40	1,27	1,17
		2	7,02	4,68	3,51	2,80	2,34	2,00	1,75	1,56	1,40	1,27	1,17
		3	7,02	4,68	3,51	2,80	2,34	2,00	1,75	1,56	1,40	1,27	1,17
Проліт 1,50 м													
1,00	0,020	1	4,86	3,24	2,43	1,94	1,62	1,38	1,21	1,08	0,97	0,88	0,81
		2	4,86	3,24	2,43	1,94	1,62	1,38	1,21	1,08	0,97	0,88	0,81
		3	4,86	3,24	2,43	1,94	1,62	1,38	1,21	1,08	0,97	0,88	0,81
Проліт 1,75 м													
1,00	0,020	1	3,56	2,37	1,78	1,42	1,18	1,01	0,89	0,79	0,71	0,64	0,59
		2	3,56	2,37	1,78	1,42	1,18	1,01	0,89	0,79	0,71	0,64	0,59
		3	3,56	2,37	1,78	1,42	1,18	1,01	0,89	0,79	0,71	0,64	0,59
Проліт 2,00 м													
1,00	0,020	1	2,72	1,81	1,36	1,08	0,90	0,77	0,68	0,60	0,54	0,49	0,45
		2	2,72	1,81	1,36	1,08	0,90	0,77	0,68	0,60	0,54	0,49	0,45
		3	2,66	1,77	1,33	1,06	0,88	0,76	0,66	0,59	0,53	0,48	0,44
Проліт 2,25 м													
1,00	0,020	1	2,14	1,42	1,07	0,85	0,71	0,61	0,53	0,47	0,42	0,38	0,35
		2	2,14	1,42	1,07	0,85	0,71	0,61	0,53	0,47	0,42	0,38	0,35
		3	1,86	1,24	0,93	0,74	0,62	0,53	0,46	0,41	0,37	0,33	0,31
Проліт 2,50 м													
1,00	0,020	1	1,72	1,14	0,86	0,68	0,57	0,49	0,43	0,38	0,34	0,31	0,28
		2	1,72	1,14	0,86	0,68	0,57	0,49	0,43	0,38	0,34	0,31	0,28
		3	1,36	0,90	0,68	0,54	0,45	0,38	0,34	0,30	0,27	0,24	0,22
Проліт 2,75 м													
1,00	0,020	1	1,42	0,94	0,71	0,56	0,47	0,40	0,35	0,31	0,28	0,25	0,23
		2	1,36	0,90	0,68	0,54	0,45	0,38	0,34	0,30	0,27	0,24	0,22
		3	1,02	0,68	0,51	0,40	0,34	0,29	0,25	0,22	0,20	0,18	0,17
Проліт 3,00 м													
1,00	0,020	1	1,18	0,78	0,59	0,47	0,39	0,33	0,29	0,26	0,23	0,21	0,19
		2	1,06	0,70	0,53	0,42	0,35	0,30	0,26	0,23	0,21	0,19	0,17
		3	0,78	0,52	0,39	0,31	0,26	0,22	0,19	0,17	0,15	0,14	0,13

Таблиця навантажень Ω 50

Несуча здатність Ω -профіль при впливі навантаження під прямим кутом 2-пролітна схема опирання



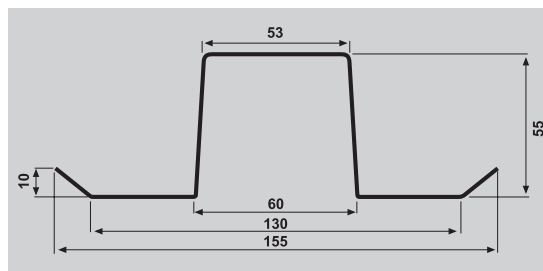
ПОЗИЦІЯ:

1) гранична несуча здатність; 2) гранична несуча здатність при прогині L/150; 3) гранична несуча здатність при прогині L/200.

Товщина, мм	Вага, кН/м	Позиція	Допустиме навантаження кН/м ² при відстані між опорами, м										
			0,50	0,75	1,00	1,25	1,50	1,75	2,00	2,25	2,50	2,75	3,00
Проліт 0,50 м													
1,00	0,020	1	14,66	9,77	7,33	5,86	4,88	4,18	3,66	3,25	2,93	2,66	2,44
		2	14,66	9,77	7,33	5,86	4,88	4,18	3,66	3,25	2,93	2,66	2,44
		3	14,66	9,77	7,33	5,86	4,88	4,18	3,66	3,25	2,93	2,66	2,44
Проліт 0,75 м													
1,00	0,020	1	8,6	5,73	4,3	3,44	2,86	2,45	2,15	1,91	1,72	1,56	1,43
		2	8,6	5,73	4,3	3,44	2,86	2,45	2,15	1,91	1,72	1,56	1,43
		3	8,6	5,73	4,3	3,44	2,86	2,45	2,15	1,91	1,72	1,56	1,43
Проліт 1,00 м													
1,00	0,020	1	5,76	3,84	2,88	2,30	1,92	1,64	1,44	1,28	1,15	1,04	0,96
		2	5,76	3,84	2,88	2,30	1,92	1,64	1,44	1,28	1,15	1,04	0,96
		3	5,76	3,84	2,88	2,30	1,92	1,64	1,44	1,28	1,15	1,04	0,96
Проліт 1,25 м													
1,00	0,020	1	4,16	2,77	2,08	1,66	1,38	1,18	1,04	0,92	0,83	0,75	0,69
		2	4,16	2,77	2,08	1,66	1,38	1,18	1,04	0,92	0,83	0,75	0,69
		3	4,16	2,77	2,08	1,66	1,38	1,18	1,04	0,92	0,83	0,75	0,69
Проліт 1,50 м													
1,00	0,020	1	3,16	2,10	1,58	1,26	1,05	0,90	0,79	0,70	0,63	0,57	0,52
		2	3,16	2,10	1,58	1,26	1,05	0,90	0,79	0,70	0,63	0,57	0,52
		3	3,16	2,10	1,58	1,26	1,05	0,90	0,79	0,70	0,63	0,57	0,52
Проліт 1,75 м													
1,00	0,020	1	2,48	1,65	1,24	0,99	0,82	0,70	0,62	0,55	0,49	0,45	0,41
		2	2,48	1,65	1,24	0,99	0,82	0,70	0,62	0,55	0,49	0,45	0,41
		3	2,48	1,65	1,24	0,99	0,82	0,70	0,62	0,55	0,49	0,45	0,41
Проліт 2,00 м													
1,00	0,020	1	2,00	1,33	1,00	0,80	0,66	0,57	0,50	0,44	0,40	0,36	0,33
		2	2,00	1,33	1,00	0,80	0,66	0,57	0,50	0,44	0,40	0,36	0,33
		3	2,00	1,33	1,00	0,80	0,66	0,57	0,50	0,44	0,40	0,36	0,33
Проліт 2,25 м													
1,00	0,020	1	1,64	1,09	0,82	0,65	0,54	0,46	0,41	0,36	0,32	0,29	0,27
		2	1,64	1,09	0,82	0,65	0,54	0,46	0,41	0,36	0,32	0,29	0,27
		3	1,64	1,09	0,82	0,65	0,54	0,46	0,41	0,36	0,32	0,29	0,27
Проліт 2,50 м													
1,00	0,020	1	1,38	0,92	0,69	0,55	0,46	0,39	0,34	0,30	0,27	0,25	0,23
		2	1,38	0,92	0,69	0,55	0,46	0,39	0,34	0,30	0,27	0,25	0,23
		3	1,38	0,92	0,69	0,55	0,46	0,39	0,34	0,30	0,27	0,25	0,23
Проліт 2,75 м													
1,00	0,020	1	1,18	0,78	0,59	0,47	0,39	0,33	0,29	0,26	0,23	0,21	0,19
		2	1,18	0,78	0,59	0,47	0,39	0,33	0,29	0,26	0,23	0,21	0,19
		3	1,18	0,78	0,59	0,47	0,39	0,33	0,29	0,26	0,23	0,21	0,19
Проліт 3,00 м													
1,00	0,020	1	1,00	0,66	0,50	0,40	0,33	0,28	0,25	0,22	0,20	0,18	0,16
		2	1,00	0,66	0,50	0,40	0,33	0,28	0,25	0,22	0,20	0,18	0,16
		3	1,00	0,66	0,50	0,40	0,33	0,28	0,25	0,22	0,20	0,18	0,16

Таблиця навантажень $\Omega 50$

Несуча здатність Ω -профіль при впливі навантаження під прямим кутом
3-пролітна схема опирання



ПОЗИЦІЯ:

1) гранична несуча здатність; 2) гранична несуча здатність при прогині $L/150$; 3) гранична несуча здатність при прогині $L/200$.

Товщина, мм	Вага, кН/м	Позиція	Допустиме навантаження кН/м ² при відстані між опорами, м										
			0,50	0,75	1,00	1,25	1,50	1,75	2,00	2,25	2,50	2,75	3,00
Проліт 0,50 м													
1,00	0,020	1	17,06	11,37	8,53	6,82	5,68	4,87	4,26	3,79	3,41	3,10	2,84
		2	17,06	11,37	8,53	6,82	5,68	4,87	4,26	3,79	3,41	3,10	2,84
		3	17,06	11,37	8,53	6,82	5,68	4,87	4,26	3,79	3,41	3,10	2,84
Проліт 0,75 м													
1,00	0,020	1	10,10	6,73	5,05	4,04	3,36	2,88	2,52	2,24	2,02	1,83	1,68
		2	10,10	6,73	5,05	4,04	3,36	2,88	2,52	2,24	2,02	1,83	1,68
		3	10,10	6,73	5,05	4,04	3,36	2,88	2,52	2,24	2,02	1,83	1,68
Проліт 1,00 м													
1,00	0,020	1	6,82	4,54	3,41	2,72	2,27	1,94	1,70	1,51	1,36	1,24	1,13
		2	6,82	4,54	3,41	2,72	2,27	1,94	1,70	1,51	1,36	1,24	1,13
		3	6,82	4,54	3,41	2,72	2,27	1,94	1,70	1,51	1,36	1,24	1,13
Проліт 1,25 м													
1,00	0,020	1	4,96	3,30	2,48	1,98	1,65	1,41	1,24	1,10	0,99	0,90	0,82
		2	4,96	3,30	2,48	1,98	1,65	1,41	1,24	1,10	0,99	0,90	0,82
		3	4,96	3,30	2,48	1,98	1,65	1,41	1,24	1,10	0,99	0,90	0,82
Проліт 1,50 м													
1,00	0,020	1	3,78	2,52	1,89	1,51	1,26	1,08	0,94	0,84	0,75	0,68	0,63
		2	3,78	2,52	1,89	1,51	1,26	1,08	0,94	0,84	0,75	0,68	0,63
		3	3,78	2,52	1,89	1,51	1,26	1,08	0,94	0,84	0,75	0,68	0,63
Проліт 1,75 м													
1,00	0,020	1	2,98	1,98	1,49	1,19	0,99	0,85	0,74	0,66	0,59	0,54	0,49
		2	2,98	1,98	1,49	1,19	0,99	0,85	0,74	0,66	0,59	0,54	0,49
		3	2,98	1,98	1,49	1,19	0,99	0,85	0,74	0,66	0,59	0,54	0,49
Проліт 2,00 м													
1,00	0,020	1	2,42	1,61	1,21	0,96	0,80	0,69	0,60	0,53	0,48	0,44	0,40
		2	2,42	1,61	1,21	0,96	0,80	0,69	0,60	0,53	0,48	0,44	0,40
		3	2,42	1,61	1,21	0,96	0,80	0,69	0,60	0,53	0,48	0,44	0,40
Проліт 2,25 м													
1,00	0,020	1	2,00	1,33	1,00	0,80	0,66	0,57	0,50	0,44	0,40	0,36	0,33
		2	2,00	1,33	1,00	0,80	0,66	0,57	0,50	0,44	0,40	0,36	0,33
		3	2,00	1,33	1,00	0,80	0,66	0,57	0,50	0,44	0,40	0,36	0,33
Проліт 2,50 м													
1,00	0,020	1	1,68	1,12	0,84	0,67	0,56	0,48	0,42	0,37	0,33	0,30	0,28
		2	1,68	1,12	0,84	0,67	0,56	0,48	0,42	0,37	0,33	0,30	0,28
		3	1,68	1,12	0,84	0,67	0,56	0,48	0,42	0,37	0,33	0,30	0,28
Проліт 2,75 м													
1,00	0,020	1	1,42	0,94	0,71	0,56	0,47	0,40	0,35	0,31	0,28	0,25	0,23
		2	1,42	0,94	0,71	0,56	0,47	0,40	0,35	0,31	0,28	0,25	0,23
		3	1,42	0,94	0,71	0,56	0,47	0,40	0,35	0,31	0,28	0,25	0,23
Проліт 3,00 м													
1,00	0,020	1	1,24	0,82	0,62	0,49	0,41	0,35	0,31	0,27	0,24	0,22	0,20
		2	1,24	0,82	0,62	0,49	0,41	0,35	0,31	0,27	0,24	0,22	0,20
		3	1,24	0,82	0,62	0,49	0,41	0,35	0,31	0,27	0,24	0,22	0,20

ТАБЛИЦІ ДОПУСТИМИХ НАВАНТАЖЕНЬ Ω -ПРОФІЛІВ