

Система базується на провідному світовому досвіді використання вентиляованих фасадних систем і адаптована до вітчизняного виробника.

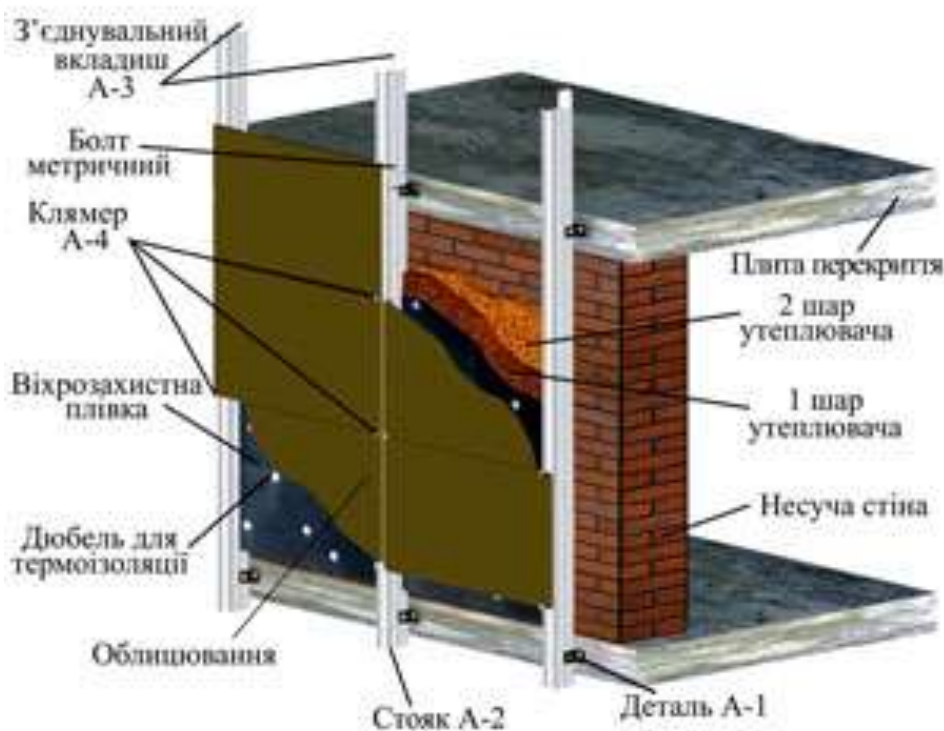
Система фасадна теплоізоляційно - опоряджувальна СФТО «ГАРТЕХ», використовується в зовнішніх стінових огорожувальних конструкціях і декоративному опорядженні будинків і споруд різного призначення при новому будівництві, реконструкції і капітальному ремонті з метою економії теплової енергії.

СФТО «ГАРТЕХ» може використовуватись для будівель I ступеню вогнестійкості відповідно вимог ДБН В. 1.1-7.

СФТО «ГАРТЕХ» є багатошаровою вентиляованою структурою з утеплювачем із мінерало-ватних плит, алюмінієвим несучим каркасом і індустріальними облицювальними елементами.

СФТО «ГАРТЕХ» кріпиться до плит перекриття. Закріплення облицювальних елементів до кріпильного каркасу в СФТО «ГАРТЕХ» виконується за допомогою клямер, заклепок та самонарізних гвинтів.

Конструктивно-технологічна схема СФТО «ГАРТЕХ»



ДКПП 45.32.11.100

УКНД 91.120.10

ЗАРЕЄСТРОВАНО



ПОГОДЖЕНО
Мінрегіонбуд України
Лист № 11/8-270 від 06.03.2008р.



СИСТЕМИ ФАСАДНІ ТЕПЛОІЗОЛЯЦІЙНО-ОПОРЯДЖУВАЛЬНІ СФТО "ГАРТЕХ"

ТЕХНІЧНІ УМОВИ

ТУ У В.2.6-45.3-30683362-001:2008

(Уведено вперше)
Дата надання чинності 19.06.2008
Чинні до 19.06.2018

ПОГОДЖЕНО
ДЕРЖПОЖБЕЗПЕКИ МНС України
Лист №31/4/3803 від 06.07.2007р.

ПОГОДЖЕНО
Міністерство охорони здоров'я України
Висновок № 05.03.02-07/34154
Від 09.07.2007 р.



РОЗРОБЛЕНО
Заст. директора НДІБВ
В.О.Іваненко
02.07.07
Зав. лабораторією
С.О.Полонська
Провідний науковий співробітник
А.К.Завойський
02.07.07
Гол. конструктор
ТОВ "ДеВол-Будмонтаж"
М.А.Цегельнюк
03.07.07



Міністерство України
з питань надзвичайних ситуацій та у справах захисту
населення від наслідків Чорнобильської катастрофи

ДЕРЖАВНИЙ ДЕПАРТАМЕНТ ПОЖЕЖНОЇ БЕЗПЕКИ

01024, Київ-24, вул. Круглоуніверситетська, 20/1

Тел. (044) 253-69-05

« 06 » липня 2007 р. №31/4/ 3803
На №01 від 12.06.2007р.

Директору ТОВ „ДеВол-Будмонтаж”
Довгому С.Л.
04074, м. Київ, вул. Новозабарська, 2/6.

Розглянувши проект ТУ У В.2.6-45.3-30683362-001:2007 „Системи
фасадні теплоізоляційно-опоряджувальні СФТО „ГАРТЕХ”. Технічні умови”,
Державний департамент пожежної безпеки узгоджує їх.

Заступник начальника



О.О.Євсєєнко



Висоцький
289-13-85



**МІНІСТЕРСТВО РЕГІОНАЛЬНОГО РОЗВИТКУ
ТА БУДІВНИЦТВА УКРАЇНИ**

Україна, 01025, м. Київ, вул. Велика Житомирська, 9; тел.приймальня: 226 2208, факс: 278 8390
відділ організації документообігу: 278 8290; e-mail: komitet@build.gov.ua

06.03.2008 № 11/8-240
на № _____ від _____

**Науково-дослідний інститут
будівельного виробництва**
Червонозоряний проспект, 51
м. Київ-МСП, 03680

Про погодження
проекту технічних умов

Міністерство регіонального розвитку та будівництва України розглянуло проект технічних умов **ТУ У В.2.6-45.3-30683362-001:200...** «Системи фасадні теплоізоляційно-опоряджувальні СФТО «ГАРТЕХ». Технічні умови», розроблений Науково-дослідним інститутом будівельного виробництва та ТОВ «ДеВол-Будмонтаж», і повідомляє, що на підставі висновку науково-технічної експертизи, яку виконав Державний науково-дослідний інститут будівельних конструкцій, та рішення засідання секції з питань технічного регулювання в будівництві НТР Мінрегіонбуду України (протокол № 2 від 20 лютого 2008 р.), проект зазначених ТУ погоджено Рішенням науково-технічної ради Мінрегіонбуду № 20 від 3 березня 2008 р.

Заступник Міністра

А.В. Беркута





Державний науково-дослідний інститут
будівельних конструкцій (НДІБК)
03680, м. Київ-37, вул.І.Клименка, 5/2



Назва документа

ПРОТОКОЛ КВАЛІФІКАЦІЙНИХ ВИПРОБУВАНЬ

Позначення

ПРВ-217-1242.07-158К.07

Стор. 1
Всього 14

Дата
20.09.2007



ЗАТВЕРДЖУЮ

Голова випробувального відділу
будівельної фізики та
ресурсозбереження
канд. техн. наук, ст. наук. співроб.

 Фаренюк Г.Г.

20 вересня 2007 р.

ПРОТОКОЛ № 158С/07
кваліфікаційних випробувань теплотехнічних показників системи фасадної
теплоізоляційно-опоряджувальної «ГАРТЕХ»

Виконавець: Випробувальний відділ будівельної фізики та ресурсозбереження
Державного науково-дослідного інституту будівельних конструкцій
Атестат акредитації UA 6.002.Т.121, виданий 22 вересня 2003 р.
Національним Агенством з акредитації України

Замовник: ТОВ "ДеВол-Будмонтаж".

адреса: 04074 м. Київ, вул. Новозабарська, 2/6

Київ 2007



Державний науково-дослідний інститут
будівельних конструкцій

Найменування та номер документа

ПРОТОКОЛ № 158С/07

кваліфікаційних випробувань теплотехнічних показників системи
фасадної теплоізоляційно-опоряджувальної «ГАРТЕХ»

Позначення

ПРВ-217-1242.07-158К.07

Стор. 4
Всього 14

Дата
20.09.2007

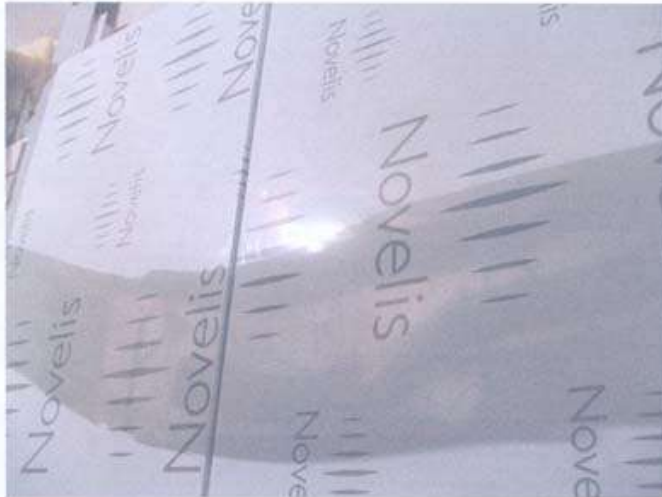


Рис. 1 – Вид зовнішнього оздоблювального шару з металевих касет

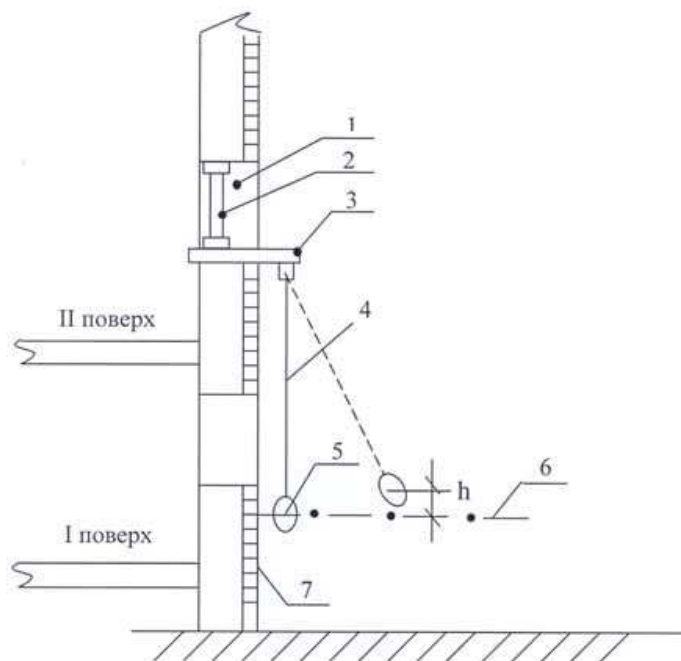


Рис. 2 – Вид зовнішнього оздоблювального шару з керамогранітних плит

ДОДАТОК В

(довідковий)

Схема випробування стійкості до удару фасадної поверхні стіни
(стіна будинку в вертикальному перерізі)



1 Віконний проріз в стіні 2-го поверху

2 Упор

3 Консоль

4 Трос

5 Не упругий вантаж

6 Вісь установлення вантажу

7 Личкування СФТО

					ТУ У В.2.6-45.3-30683362-001:200...	Лист
Из	Лис	№ докум.	Подп.	Дат		23


	Державний науково-дослідний інститут будівельних конструкцій	
	Найменування та номер документа ПРОТОКОЛ № 158С/07 кваліфікаційних випробувань теплотехнічних показників системи фасадної теплоізоляційно-опоряджувальної «ГАРТЕХ»	Позначення ПРВ-217-1242.07-158К.07
		Дата 20.09.2007



Рис. 3 – Кріплення вертикальних стаяків системи утеплення до несучої стіни



Рис. 4 – Вид дослідного зразку під час випробувань з внутрішнього боку

	Державний науково-дослідний інститут будівельних конструкцій	Стор. 1 Всього 22
	Вид документа Висновок	Позначення ВРР-217-1689.07-003
	Статус ФІН	Ред. 01
		Дата 18.12.2007

ЗАТВЕРДЖУЮ

Перший заступник директора
інституту з наукової роботи,
канд. техн. наук, с.н.с.



[Handwritten signature]

Слюсаренко Ю.С.

18 грудня 2007 р.

ВИСНОВОК


за результатами розрахунків теплотехнічних характеристик зовнішніх
цегляних стін товщиною 120 мм в житлових будинках з монолітним
залізобетонним каркасом та системою фасадного утеплення
«ГАРТЕХ»

Завідувач відділу будівельної
фізики та ресурсозбереження,
канд. техн. наук, с.н.с.

[Handwritten signature]

Г.Г.Фаренюк

Київ-2007 р.

 Вид документа Висновок за результатами розрахунку	Державний науково-дослідний інститут будівельних конструкцій		Стор. 1 Всього 27
	Позначення BPP-217-1242.07-001		
	Статус ФІН	Ред. 01	Дата 19.07.2007

ЗАТВЕРДЖУЮ

Заст. директора інституту
з наукової роботи,
канд. техн. наук, с.н.с.

Слюсаренко Ю.С.

18 липня 2007 р.



ВИСНОВОК

за результатами розрахунків теплотехнічних характеристик зовнішніх
стін з системою фасадного утеплення «ГАРТЕХ»

Завідувач відділу будівельної
фізики та ресурсозбереження,
канд. техн. наук, с.н.с.

Г.Г.Фаренюк

Київ-2007 р.



МІНІСТЕРСТВО БУДІВНИЦТВА, АРХІТЕКТУРИ ТА
ЖИТЛОВО-КОМУНАЛЬНОГО ГОСПОДАРСТВА УКРАЇНИ
ДЕРЖАВНИЙ НАУКОВО-ДОСЛІДНИЙ ІНСТИТУТ
БУДІВЕЛЬНИХ КОНСТРУКЦІЙ
Експериментально-конструкторське бюро
(ЕКБ НДІБК)

вул. Виборзька, 86 м. Київ, 03067, тел. (044) 456-24-43, тел./факс (044) 456-48-85
E-mail: adm-inst@ndibk.kiev.ua Код ЄДРПОУ 02495425

27.04.2007 № 23-4

На № _____ від _____

Утверждаю:
Начальник ЭКБ НИИСК



Чабала Г.К.

27 апреля 2007 г.

ЗАКЛЮЧЕНИЕ

по результатам статического расчета алюминиевых
ограждающих конструкций каркасной фасадной системы "ГАРТЕХ"

Заказчик: ООО "Де Вол-Будмонтаж"

1. Общие положения

Научно-исследовательский институт строительных конструкций Министерства строительства и архитектуры Украины имеет Государственную лицензию серии АА № 775050 от 28.10.2004 года на срок до 28.10.2009 г., которая выдана Госстроем Украины на право выполнения специальных видов работ в области строительства.

В одном из разделов имеется разрешение на выполнение всех видов работ по расчету различных строительных конструкций для строительства зданий и сооружений.

Работа по расчету унифицированных алюминиевых элементов ограждающих конструкций каркасной фасадной системы на ветровые нагрузки выполнена специалистами отдела исследований и испытаний строительных конструкций





С сайта <http://uau.com.ua>