
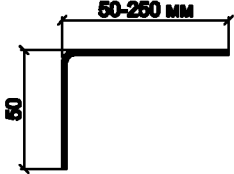
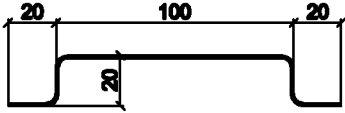
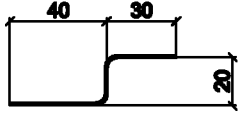
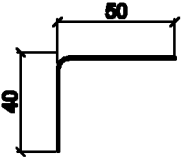
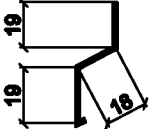
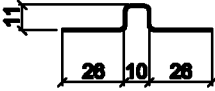
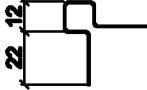

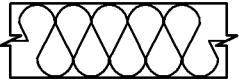
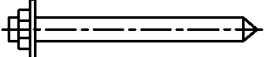


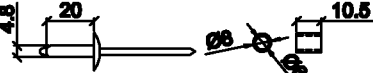




Oy Minerit Ab
P.O. Box (Mineraalintee 1)
FI-08681 Lohja
Finland
www.minerit.fi

Oy Minerit Ab
129110, г. Москва
Проспект Мира 69, офис 507
www.minerit.ru

АЛЬБОМ ТЕХНИЧЕСКИХ РЕШЕНИЙ
ПО МОНТАЖУ ФАСАДНЫХ ПЛИТ МИНЕРИТ

ЭСКИЗ ЭЛЕМЕНТА	НАИМЕНОВАНИЕ	МАССА ЕД. (кг)
	<p>ФАСАДНАЯ ПЛИТА "МИНЕРИТ"</p>	<p>10.8-18.0 кг/м²</p>
	<p>КРОНШТЕЙН КРЕПЛЕНИЕ КРОНШТЕЙН СТАЛЬ ОЦИНКОВАННАЯ ОБСП</p>	
	<p>ЭЛЕМЕНТ ВЕРТИКАЛЬНОГО КАРКАСА ПРОФИЛЬ СТАЛЬНОЙ ОЦИНКОВАННЫЙ 1.2мм</p>	
	<p>ЭЛЕМЕНТ ВЕРТИКАЛЬНОГО КАРКАСА ПРОФИЛЬ СТАЛЬНОЙ ОЦИНКОВАННЫЙ 1.2мм</p>	
	<p>ЭЛЕМЕНТ ГОРИЗОНТАЛЬНОГО КАРКАСА ПРОФИЛЬ СТАЛЬНОЙ ОЦИНКОВАННЫЙ 1.2мм</p>	
	<p>ПЛАНКА ГОРИЗОНТАЛЬНОГО ШВА ЛИСТ СТАЛЬНОЙ ОЦИНКОВАННЫЙ</p>	
	<p>ПЛАНКА ВЕРТИКАЛЬНОГО ШВА ПРОФИЛЬ СТАЛЬНОЙ ОЦИНКОВАННЫЙ 1.2мм</p>	
	<p>ПЛАНКА ВНЕШНЕГО УГЛА АЛЮМИНИЙ 0.7мм</p>	
	<p>ВЕРТИКАЛЬНАЯ ШОВНАЯ ЛЕНТА РЕЗИНА EPDM 36x1.5мм; 60x1.5мм; 90x1.5мм</p>	
	<p>ТЕПЛОИЗОЛЯЦИЯ МИНЕРАЛЬНАЯ ВАТА</p>	
	<p>ДЮБЕЛЬ СТЕНОВОГО КРЕПЛЕНИЯ</p>	
	<p>ВИНТ МИНЕРИТ 4,2x32</p>	
	<p>САМОНАРЕЗНОЙ ВИНТ 4.8x19</p>	
	<p>ЗАКЛЕПКА С ВТУЛКОЙ 4.8x20 (СТАЛЬ)</p>	

Фасадная система 1.
Вертикально-горизонтальный
стальной каркас

Спецификация элементов

Стр.

5



Oy Minerit Ab
P.O. Box (Mineralitie 1)
FI-00001 Lohja
Finland
www.minerit.fi

Oy Minerit Ab
129110, г. Москва
Проект Мира 68, офис 507
www.minerit.ru

П/П	ПЕРЕЧЕНЬ СИСТЕМ ПРЕДСТАВЛЕННЫХ В АЛЬБОМЕ	СТР.
1	ФАСАДНАЯ СИСТЕМА 1. ВЕРТИКАЛЬНО-ГОРИЗОНТАЛЬНЫЙ СТАЛЬНОЙ КАРКАС	3
2	ФАСАДНАЯ СИСТЕМА 2. ВЕРТИКАЛЬНЫЙ СТАЛЬНОЙ КАРКАС	22
3	ФАСАДНАЯ СИСТЕМА 3. ВЕРТИКАЛЬНО-ГОРИЗОНТАЛЬНЫЙ АЛЮМИНИЕВЫЙ КАРКАС	42
4	ФАСАДНАЯ СИСТЕМА 4. ВЕРТИКАЛЬНЫЙ АЛЮМИНИЕВЫЙ КАРКАС	69
5	ФАСАДНАЯ СИСТЕМА 5. ВЕРТИКАЛЬНО-ГОРИЗОНТАЛЬНЫЙ ДЕРЕВЯННЫЙ КАРКАС	68
6	АЛЮМИНИЕВАЯ СВЕТОПРОЗРАЧНАЯ СИСТЕМА	85

Содержание	Перечень систем представленных в альбоме	Стр.
		2

N ГП	СОДЕРЖАНИЕ	ПРИМЕЧАНИЯ
1	ФРАГМЕНТ ФАСАДА	1 ЛИСТ
2	СПЕЦИФИКАЦИЯ ЭЛЕМЕНТОВ	1 ЛИСТ
3	МОНТАЖНАЯ СХЕМА. ГОРИЗОНТАЛЬНОЕ КРЕПЛЕНИЕ ПЛИТ	1 ЛИСТ
4	МОНТАЖНАЯ СХЕМА. ВЕРТИКАЛЬНОЕ КРЕПЛЕНИЕ ПЛИТ	1 ЛИСТ
5	ТИПОВЫЕ УЗЛЫ КРЕПЛЕНИЯ	14 ЛИСТОВ

ПАРАПЕТ

ВЕРТИКАЛЬНЫЙ ШОВ

ГОРИЗОНТАЛЬНЫЙ ШОВ

ВНУТРЕННИЙ УГОЛ

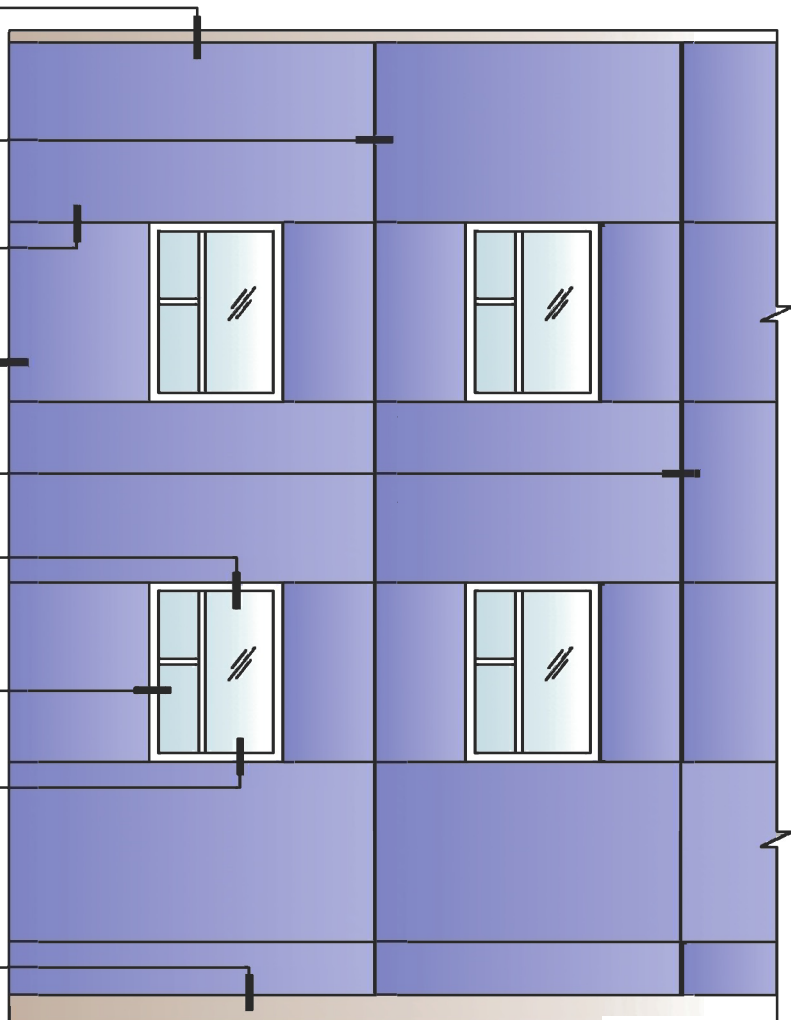
НАРУЖНЫЙ УГОЛ

ВЕРХНИЙ УЗЕЛ ОКНА

БОКОВОЙ УЗЕЛ ОКНА

НИЖНИЙ УЗЕЛ ОКНА

ЦОКОЛЬ



Фасадная система 1.
Вертикально-горизонтальный
стальной каркас

Фрагмент фасада

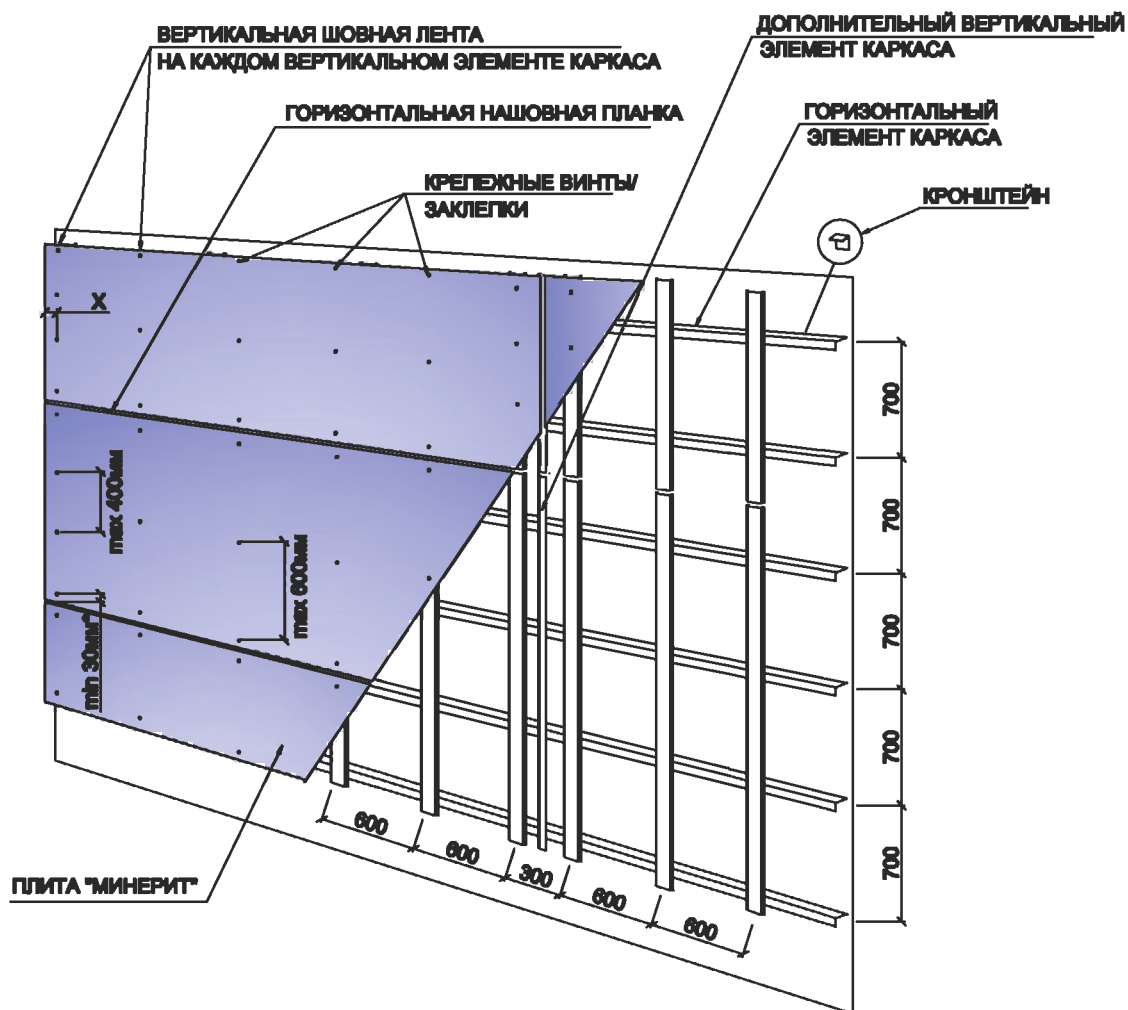
Стр.

4

MINERIT

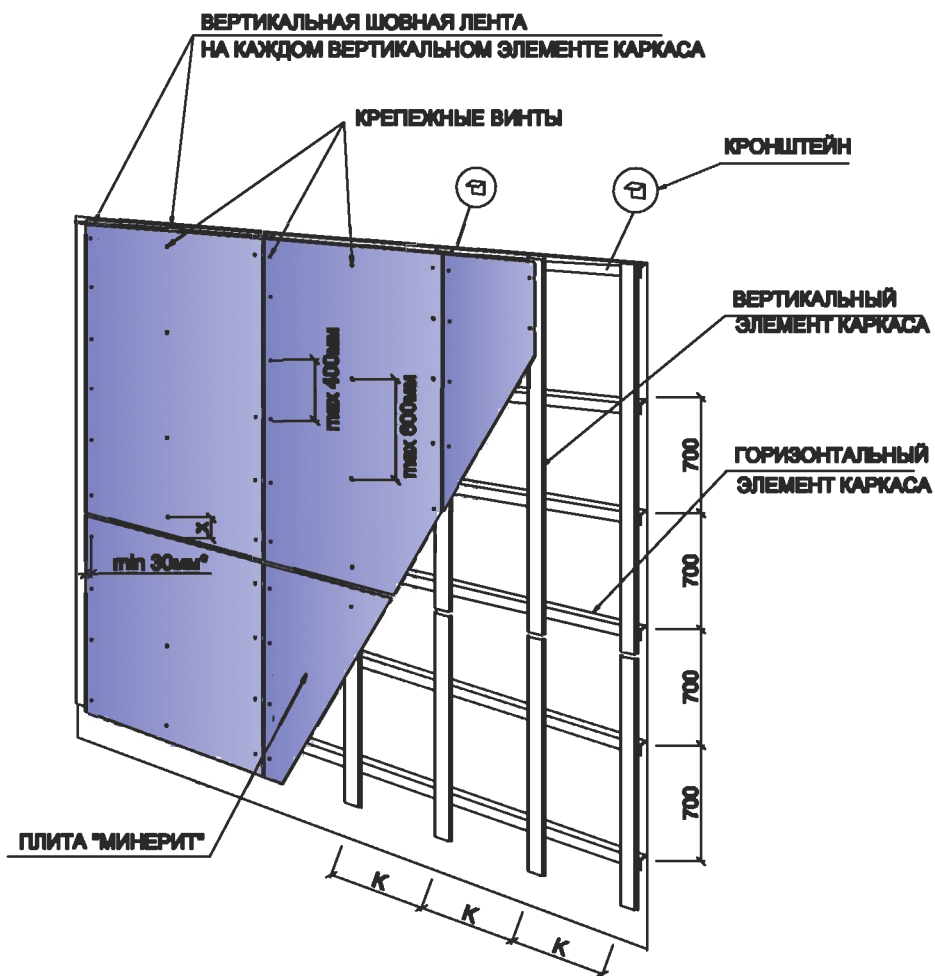
Oy Minerit Ab
P.O. Box (Minerititie 1)
FI-00001 Lohja
Finland
www.minerit.fi

Oy Minerit Ab
129110, г. Москва
Проект Мира 60, офис 507
www.minerit.ru



ДЛИНА ПЛИТЫ	РАССТОЯНИЕ ДО ВИНТОВ ОТ ЛЕВОЙ И ПРАВОЙ КРОМОК, [X]
< 1000 мм	50 мм
1000-1500 мм	100 мм
> 1500 мм	150 мм

* для винта "Минерит", для заклепок - min 40 мм

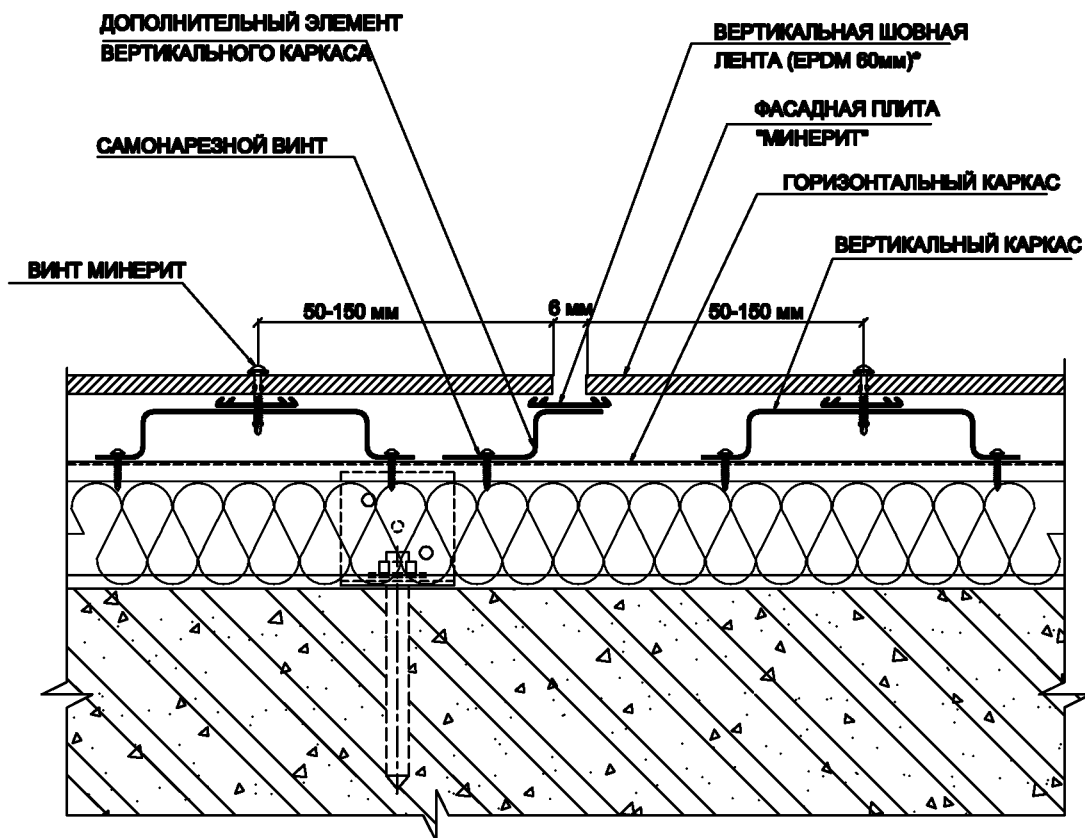


ДЛИНА ПЛИТЫ	РАССТОЯНИЕ ДО ВИНТОВ ОТ НИЖНЕЙ И ВЕРХНЕЙ КРОМОК, [X]
< 1000 мм	50 мм
1000-1500 мм	100 мм
> 1500 мм	150 мм

ШИРИНА ПЛИТЫ	ТИП И ШИРИНА ШВА	РАСТРЕДЕЛЕНИЕ ВЕРТИКАЛЬНЫХ СТЕРЖНЕЙ КАРКАСА, [K]
1194 мм	ОТКРЫТЫЙ ШОВ 6мм ВЕРТИКАЛЬНАЯ НАШОВНАЯ ПЛАНКА 12мм	600 мм 603 мм
1200 мм	ОТКРЫТЫЙ ШОВ 6мм ВЕРТИКАЛЬНАЯ НАШОВНАЯ ПЛАНКА 12мм	603 мм 606 мм

* для винта "Минерит", для заклепки - min 40 мм

Фасадная система 1. Вертикально-горизонтальный стальной каркас	Монтажная схема Вертикальное крепление плит	Стр.
		7



* приклеивается или крепится саморезом

**Фасадная система 1.
Вертикально-горизонтальный
стальной каркас**

**Типовые узлы крепления.
Вертикальный шов.
Горизонтальное крепление плит**

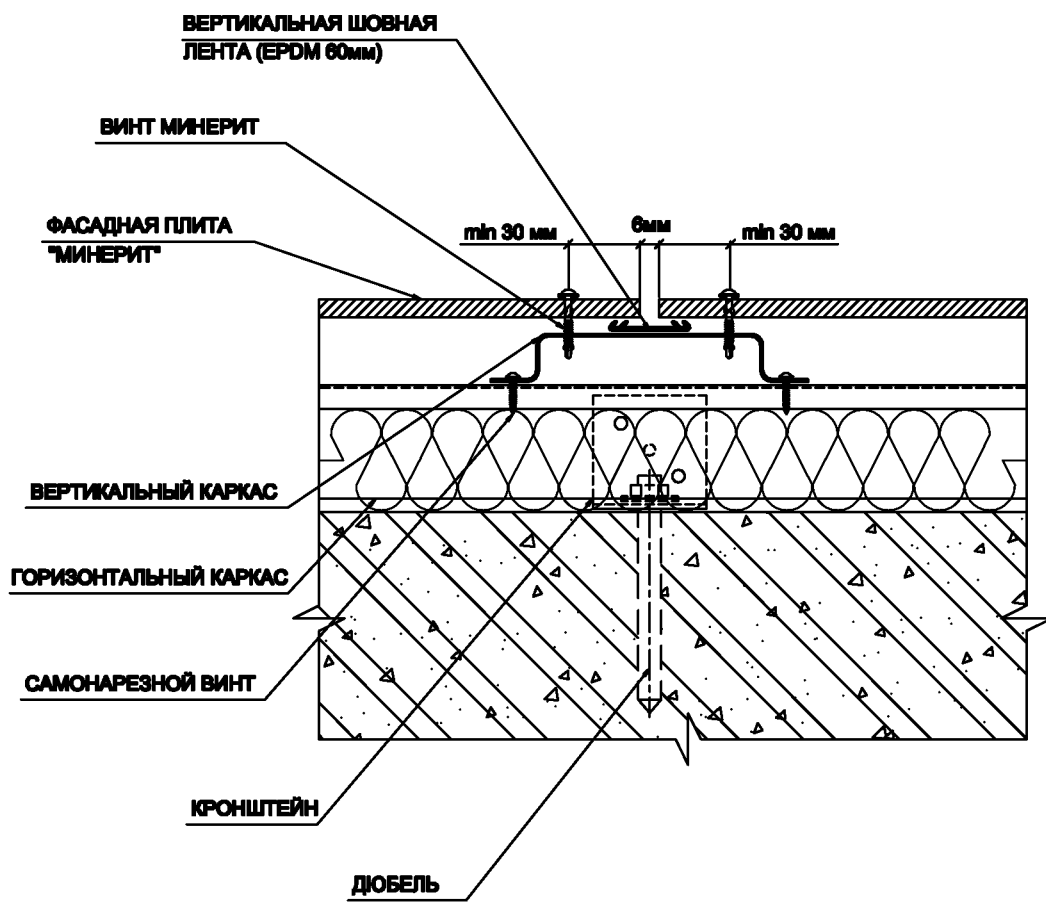
Стр.

8

MINERIT

Oy Minerit Ab
P.O. Box (Mineralitie 1)
FI-00001 Lohti
Finland
www.minerit.fi

Oy Minerit Ab
129110, г. Москва
Проект Миря 68, офис 507
www.minerit.ru



Фасадная система 1.
Вертикально-горизонтальный
стальной каркас

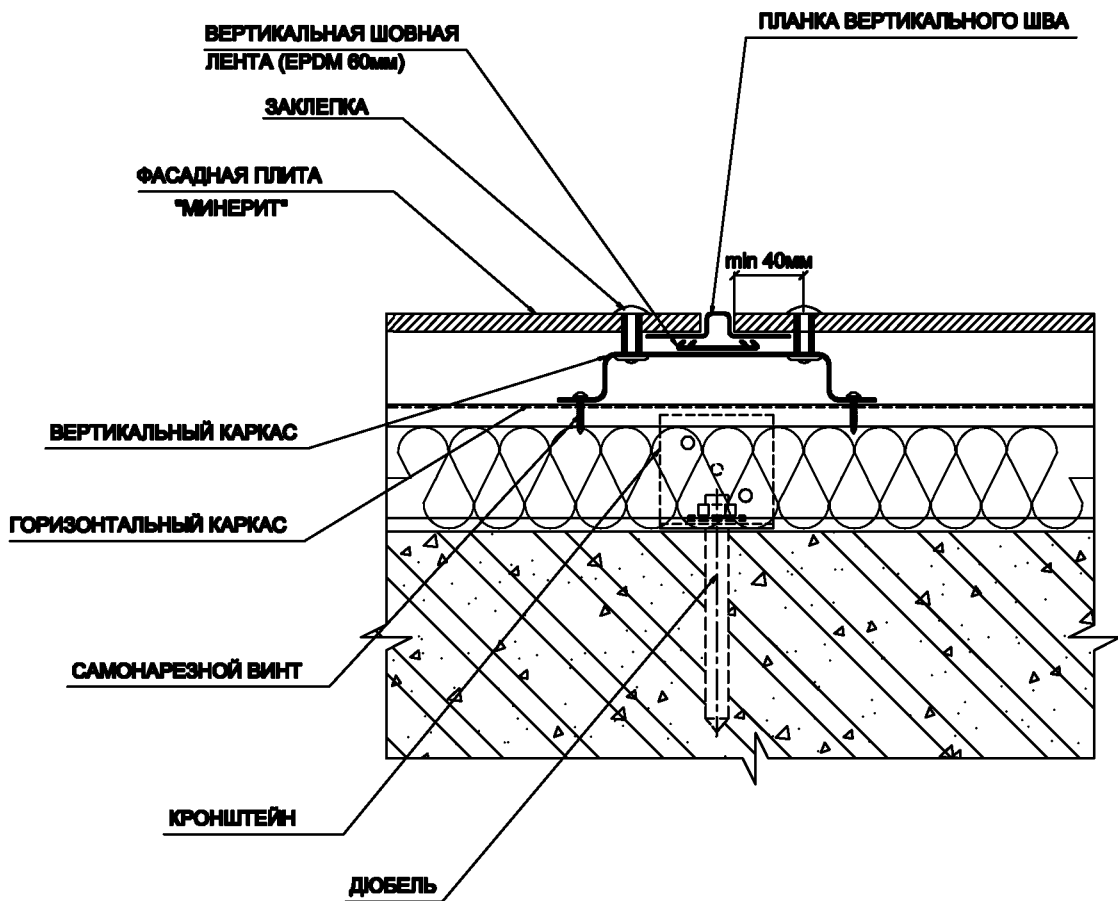
Типовые узлы крепления.
Вертикальный шов.
Вертикальное крепление плит

Стр.
9



Oy Minerit Ab
P.O. Box (Mineralitie 1)
FI-00001 Lohja
Finland
www.minerit.fi

Oy Minerit Ab
129110, г. Москва
Проект Миря 68, офис 507
www.minerit.ru



Фасадная система 1.
Вертикально-горизонтальный
стальной каркас

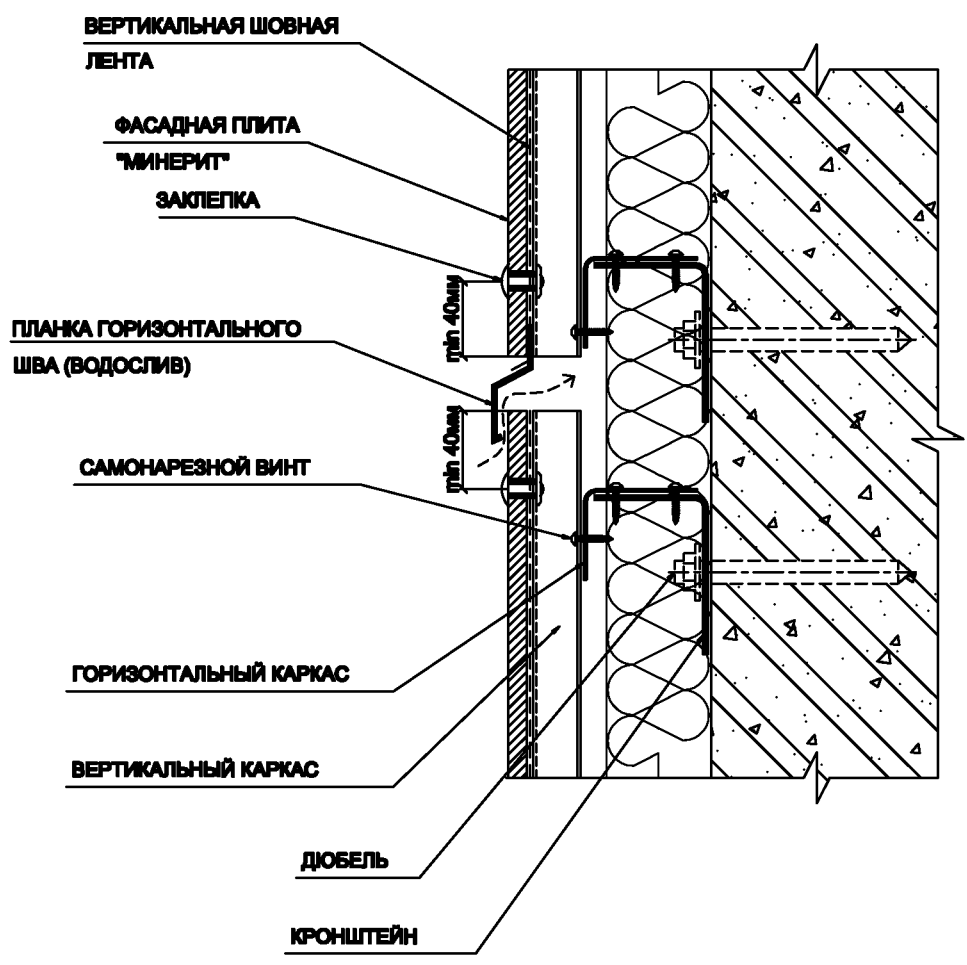
Типовые узлы крепления.
Вертикальный шов.
Вертикальное крепление плит

Стр.
10

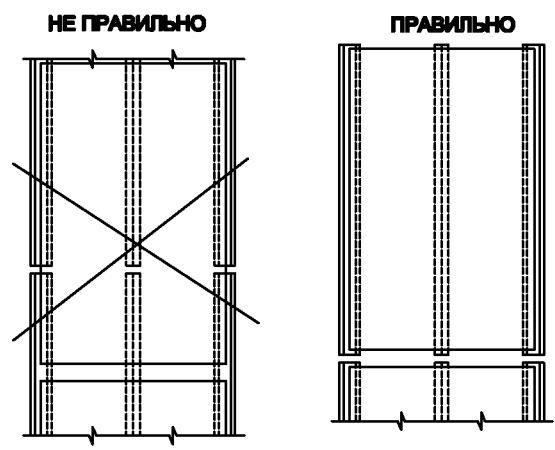


Oy Minerit Ab
 P.O. Box (Mineralitie 1)
 FI-00001 Lohti
 Finland
 www.minerit.fi

Oy Minerit Ab
 129110, г. Москва
 Проекти Миря 68, офис 507
 www.minerit.ru



МОНТАЖ ПЛИТ НА ВЕРТИКАЛЬНЫЙ КАРКАС



**Фасадная система 1.
Вертикально-горизонтальный
стальной каркас**

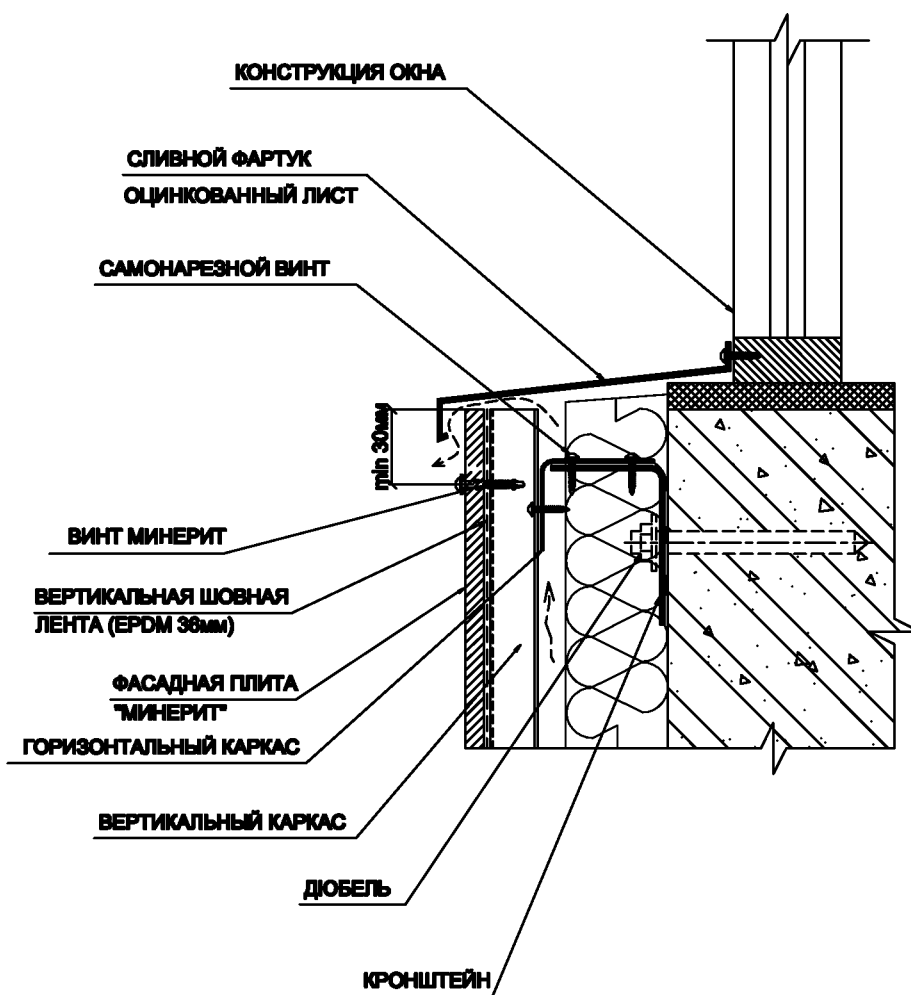
**Типовые узлы крепления.
Вертикальный шов.
Горизонтальное крепление плит**

**Стр.
11**



Oy Minerit Ab
P.O. Box (Mineralitie 1)
FI-00001 Lohja
Finland
www.minerit.fi

Oy Minerit Ab
129110, г. Москва
Проект Миря 68, офис 507
www.minerit.ru



Фасадная система 1.
Вертикально-горизонтальный
стальной каркас

Типовые узлы крепления.
Нижний узел окна.
Горизонтальное крепление плит

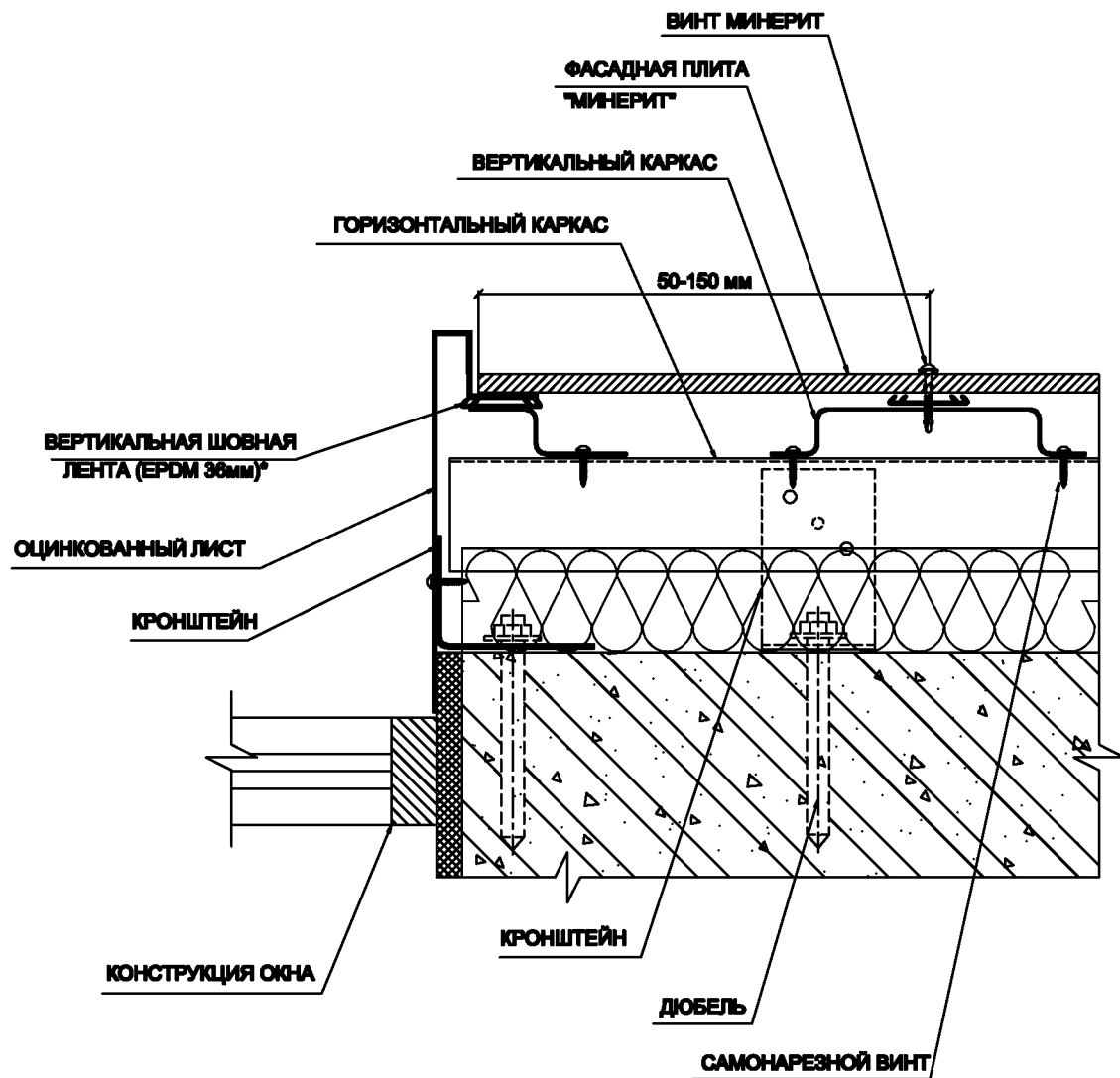
Стр.

12



Oy Minerit Ab
P.O. Box (Mineralitie 1)
FI-00001 Lohja
Finland
www.minerit.fi

Oy Minerit Ab
129110, г. Москва
Проект Миря 68, офис 507
www.minerit.ru



Фасадная система 1.
Вертикально-горизонтальный
стальной каркас

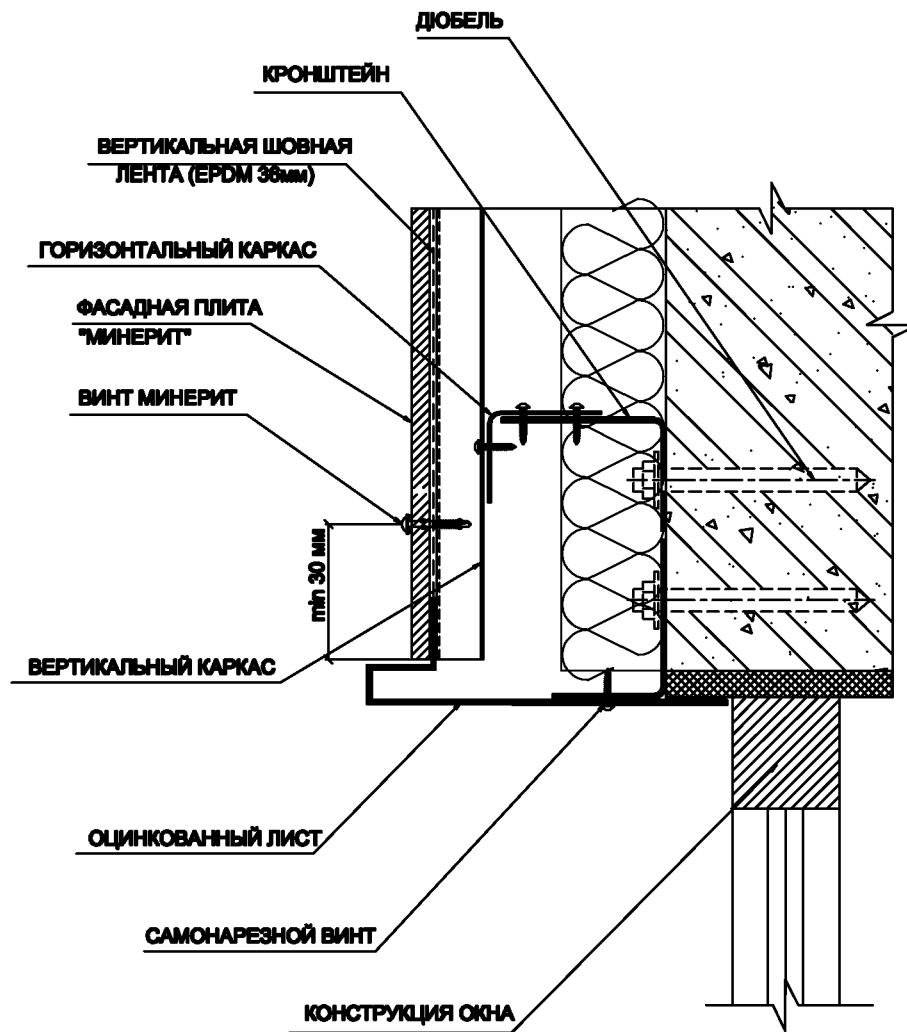
Типовые узлы крепления.
Боковой узел окна.
Горизонтальное крепление плит

Стр.
13



Oy Minerit Ab
P.O. Box (Mineraalitie 1)
FI-00601 Lohja
Finland
www.minerit.fi

Oy Minerit Ab
129110, г. Москва
Проект Миря 68, офис 507
www.minerit.ru



Фасадная система 1.
Вертикально-горизонтальный
стальной каркас

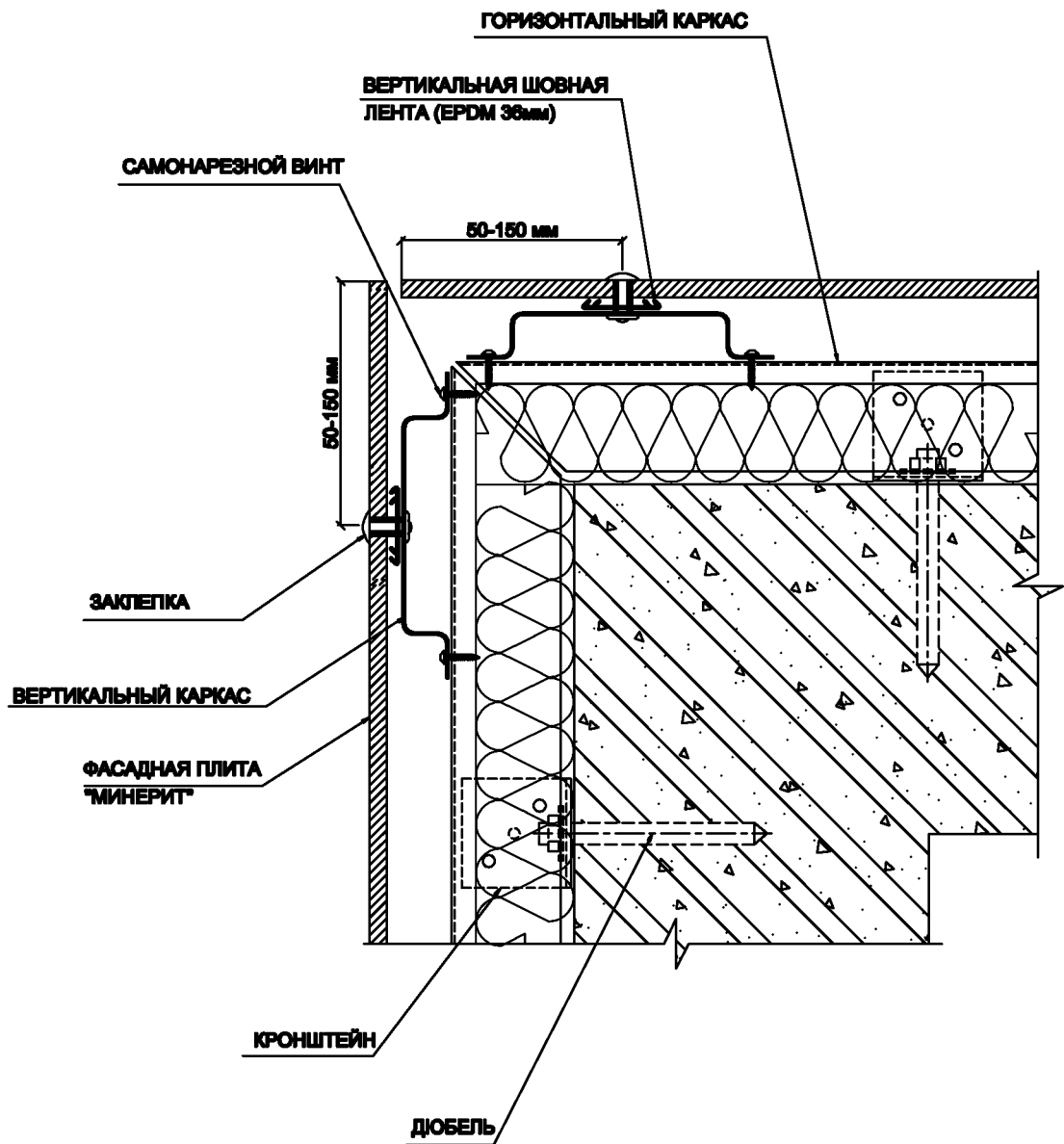
Типовые узлы крепления.
Верхний узел окна.
Горизонтальное крепление плит

Стр.
14

MINERIT

Oy Minerit Ab
P.O. Box (Mineralitie 1)
FI-00001 Lohja
Finland
www.minerit.fi

Oy Minerit Ab
129110, г. Москва
Проект Миря 68, офис 507
www.minerit.ru



Фасадная система 1.
Вертикально-горизонтальный
стальной каркас

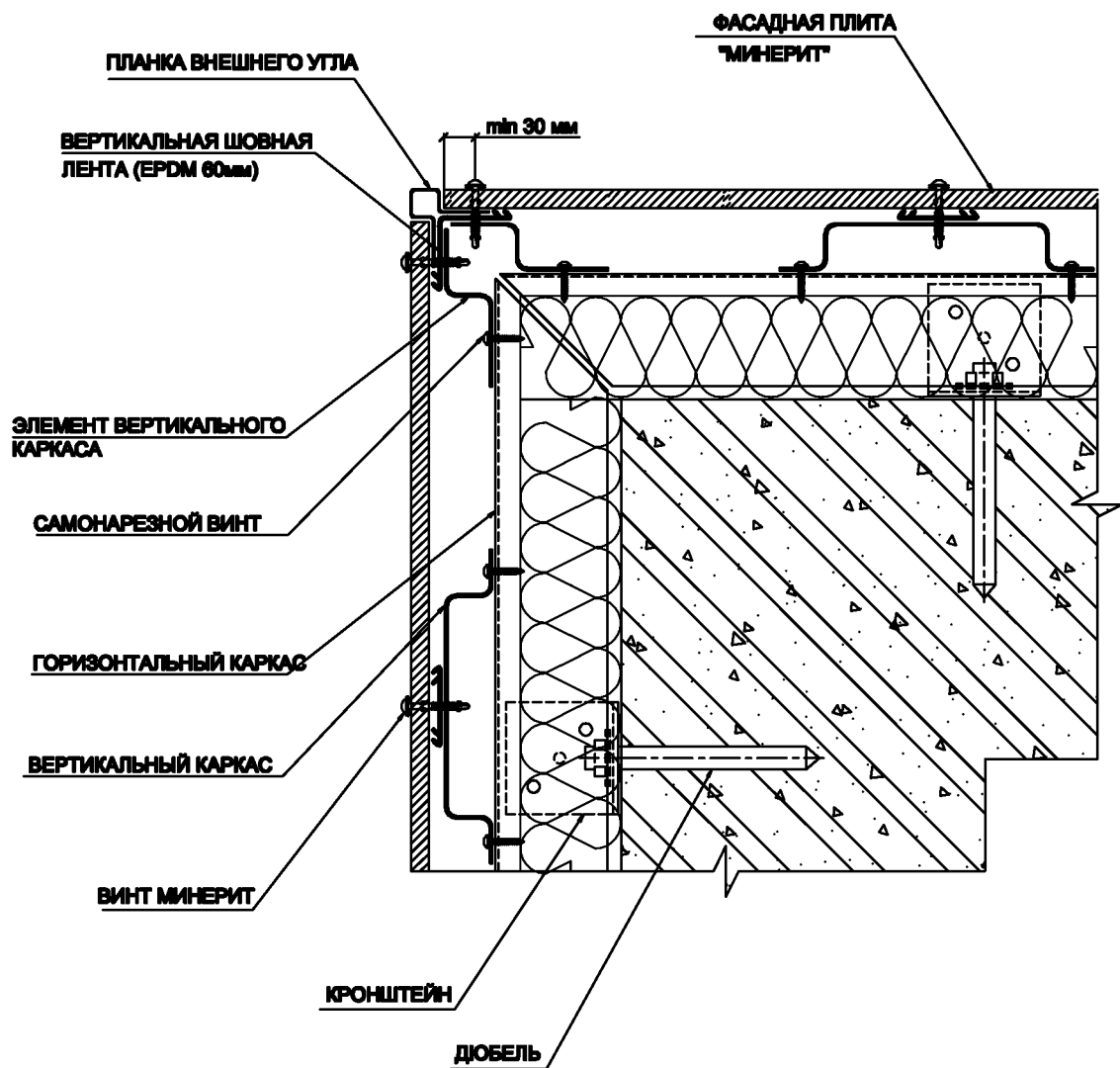
Типовые узлы крепления.
Наружный угол.
Горизонтальное крепление плит

Стр.
15

MINERIT

Oy Minerit Ab
P.O. Box (Mineralintie 1)
FI-00601 Lohja
Finland
www.minerit.fi

Oy Minerit Ab
129110, г. Москва
Проект Миря 68, офис 507
www.minerit.ru



Фасадная система 1.
Вертикально-горизонтальный
стальной каркас

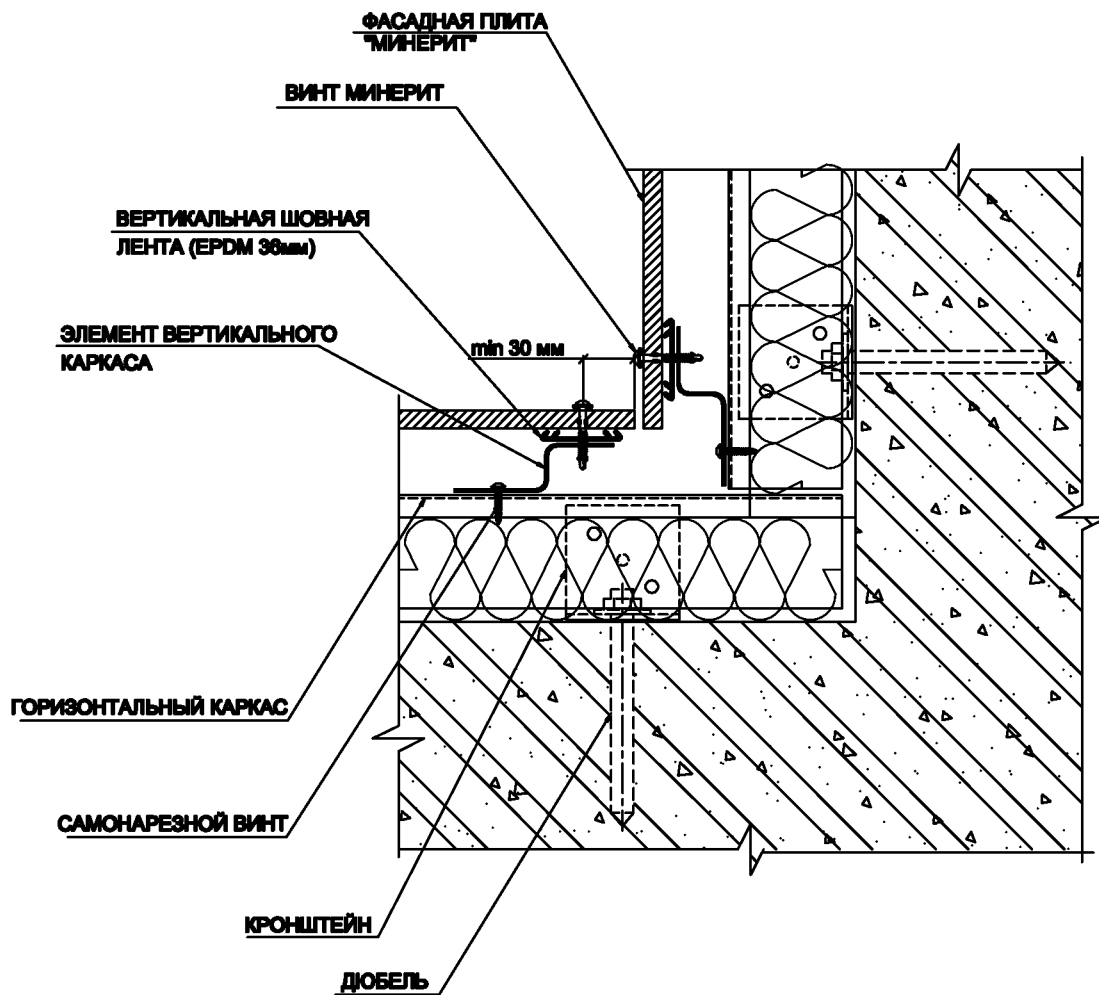
Типовые узлы крепления.
Наружный угол.
Вертикальное крепление плит

Стр.
16

MINERIT

Oy Minerit Ab
P.O. Box (Mineralitie 1)
FI-00001 Lohti
Finland
www.minerit.fi

Oy Minerit Ab
129110, г. Москва
Проект Миря 68, офис 507
www.minerit.ru



Фасадная система 1.
Вертикально-горизонтальный
стальной каркас

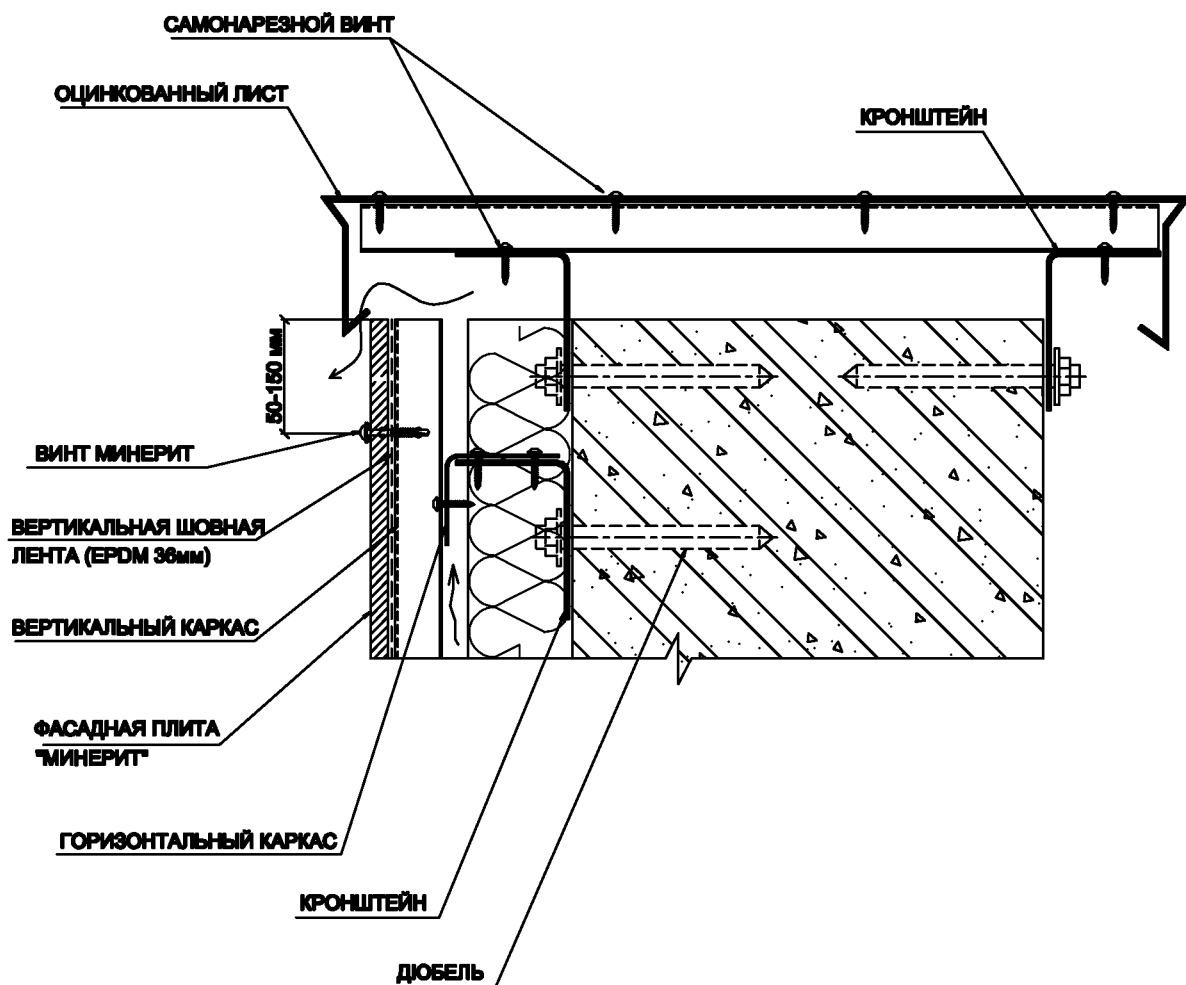
Типовые узлы крепления.
Внутренний угол.
Вертикальное крепление плит

Стр.
17



Oy Minerit Ab
P.O. Box (Mineralitie 1)
FI-00001 Lohja
Finland
www.minerit.fi

Oy Minerit Ab
129110, г. Москва
Проект Миря 68, офис 507
www.minerit.ru



Фасадная система 1.
Вертикально-горизонтальный
стальной каркас

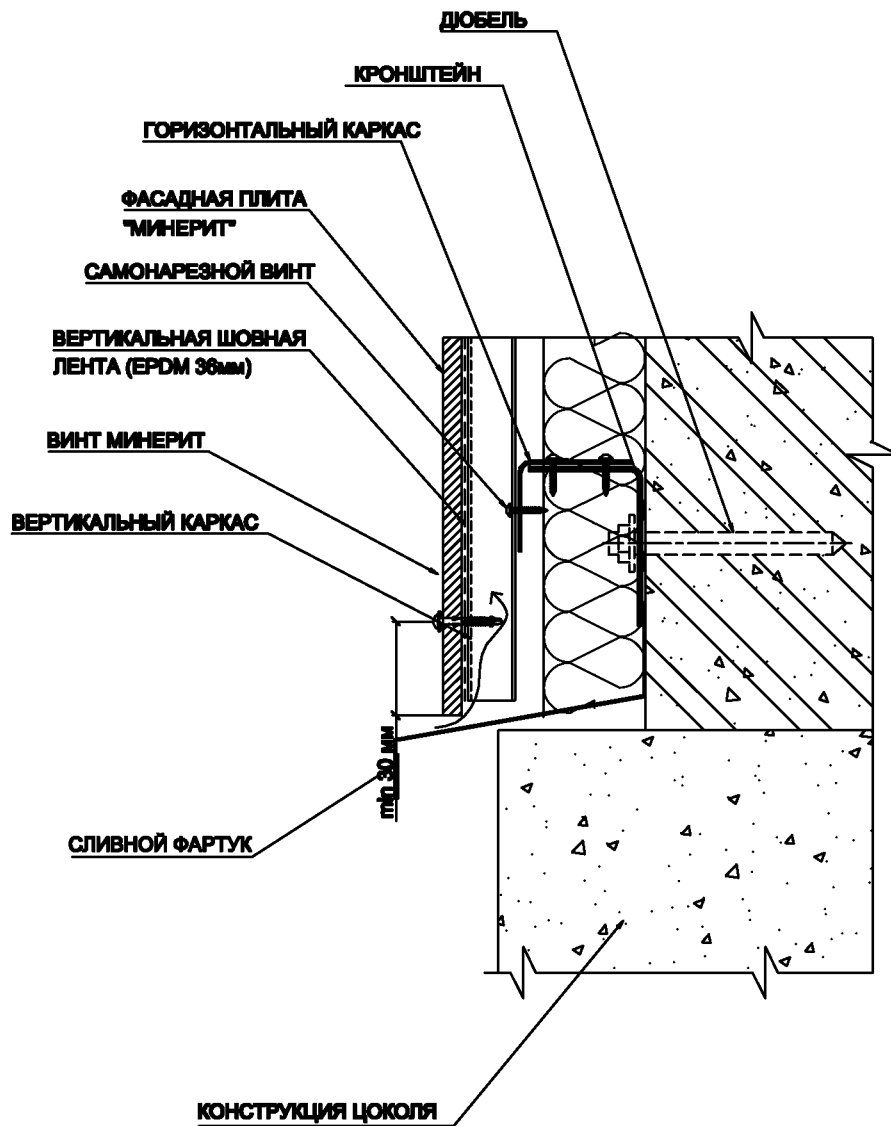
Типовые узлы крепления.
Парапет
Вертикальное крепление плит

Стр.
18



Oy Minerit Ab
P.O. Box (Mineralintie 1)
FI-00601 Lohja
Finland
www.minerit.fi

Oy Minerit Ab
129110, г. Москва
Проект Миря 68, офис 507
www.minerit.ru



Фасадная система 1.
Вертикально-горизонтальный
стальной каркас

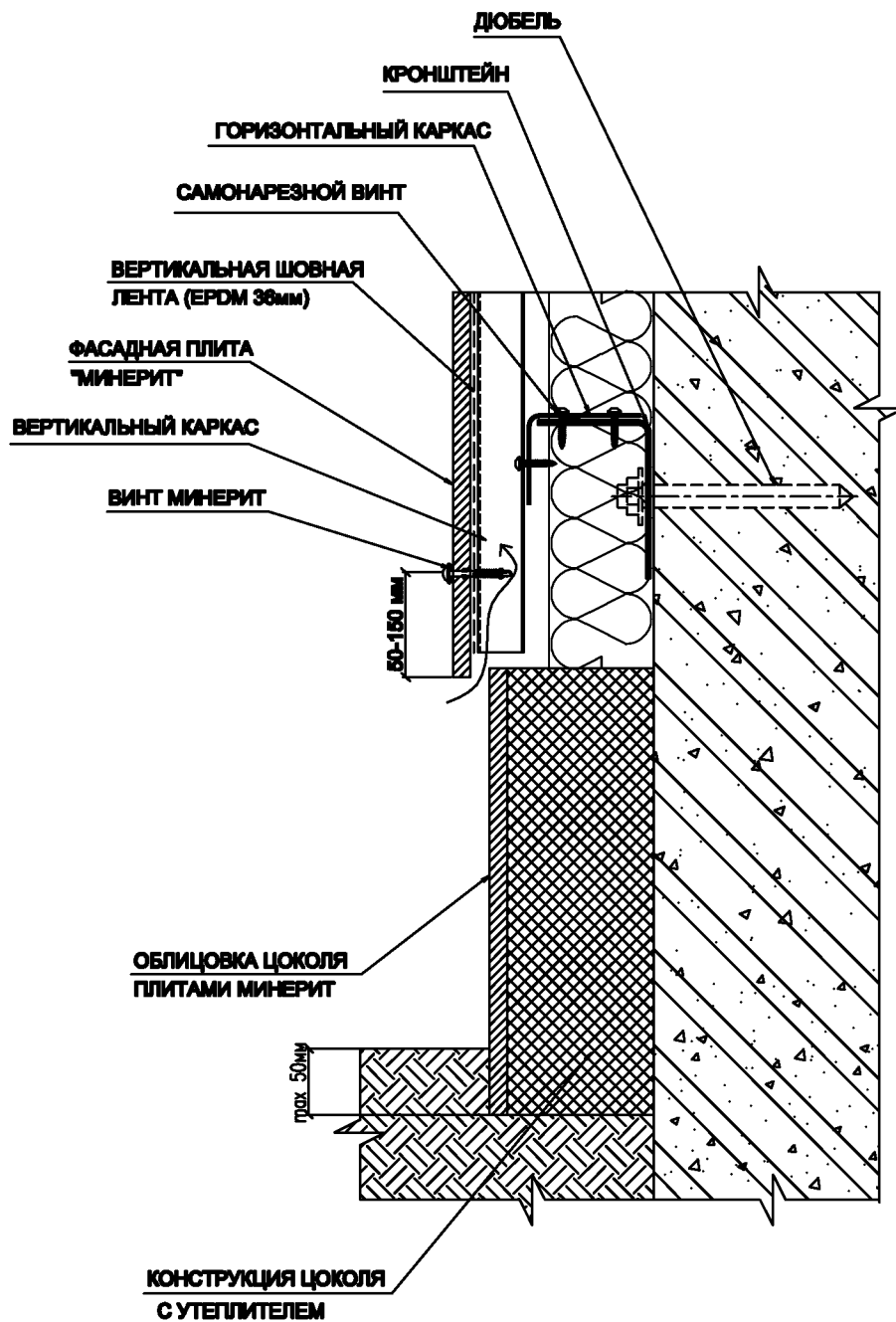
Типовые узлы крепления.
Цоколь
Горизонтальное крепление плит

Стр.
19



Oy Minerit Ab
P.O. Box (Mineralitie 1)
FI-00001 Lohja
Finland
www.minerit.fi

Oy Minerit Ab
129110, г. Москва
Проект Миря 68, офис 507
www.minerit.ru



Фасадная система 1.
 Вертикально-горизонтальный
 стальной каркас

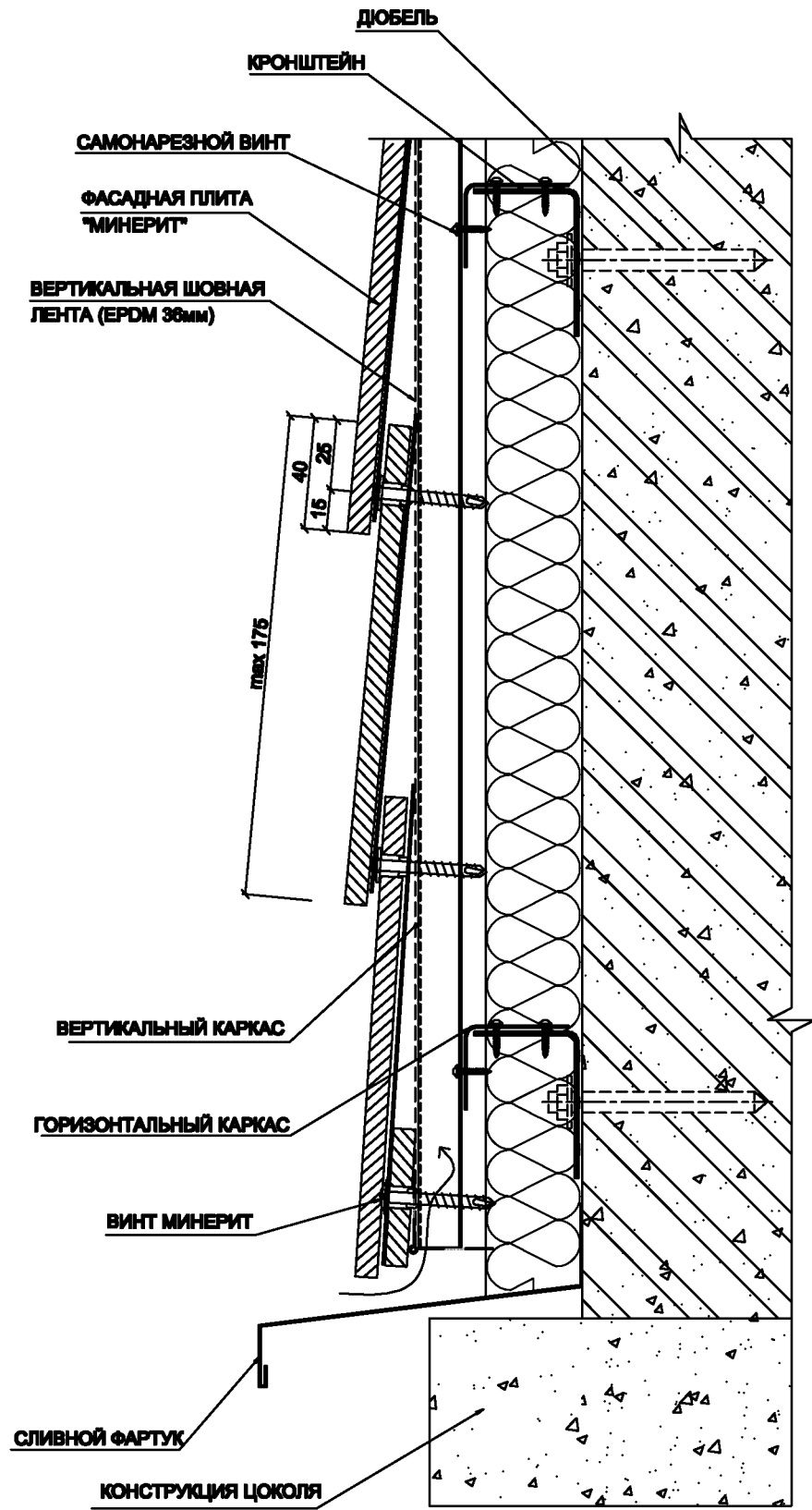
Типовые узлы крепления.
 Цоколь
 Вертикальное крепление плит

Стр.
 20



Oy Minerit Ab
 P.O. Box (Mineralitie 1)
 FI-00001 Lohja
 Finland
 www.minerit.fi

Oy Minerit Ab
 129110, г. Москва
 Проекти Миря 68, офис 507
 www.minerit.ru



Фасадная система 1.
Вертикально-горизонтальный
стальной каркас

Типовые узлы крепления.
Крепление плит внахлест.

Стр.
21



Oy Minerit Ab
P.O. Box (Mineralintie 1)
FI-00001 Lohti
Finland
www.minerit.fi

Oy Minerit Ab
129110, г. Москва
Проект Мира 68, офис 507
www.minerit.ru

№ ГЛ	СОДЕРЖАНИЕ	ПРИМЕЧАНИЯ
1	ФРАГМЕНТ ФАСАДА	1 ЛИСТ
2	СПЕЦИФИКАЦИЯ ЭЛЕМЕНТОВ	2 ЛИСТА
3	МОНТАЖНАЯ СХЕМА. ГОРИЗОНТАЛЬНОЕ КРЕПЛЕНИЕ ПЛИТ	1 ЛИСТ
4	МОНТАЖНАЯ СХЕМА. ВЕРТИКАЛЬНОЕ КРЕПЛЕНИЕ ПЛИТ	1 ЛИСТ
5	ТИПОВЫЕ УЗЛЫ КРЕПЛЕНИЯ	14 ЛИСТОВ

ПАРАПЕТ

ВЕРТИКАЛЬНЫЙ ШОВ

ГОРИЗОНТАЛЬНЫЙ ШОВ

ВНУТРЕННИЙ УГОЛ

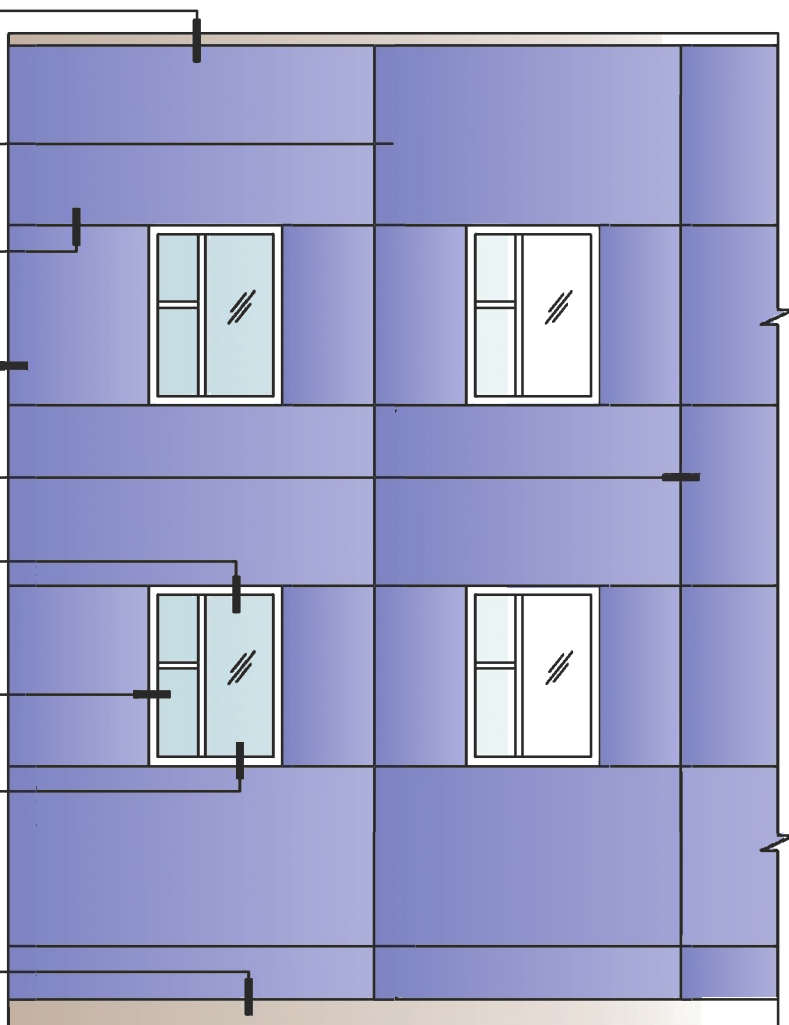
НАРУЖНЫЙ УГОЛ

ВЕРХНИЙ УЗЕЛ ОКНА

БОКОВОЙ УЗЕЛ ОКНА

НИЖНИЙ УЗЕЛ ОКНА

ЦОКОЛЬ



Фасадная система 2.
Вертикальный стальной каркас

Фрагмент фасада


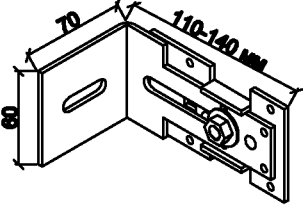
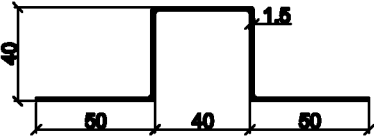
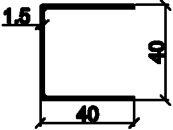
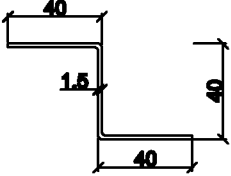
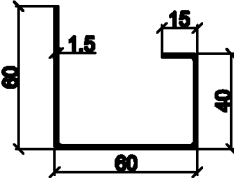
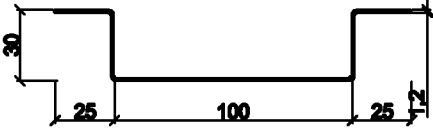
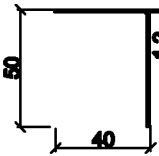
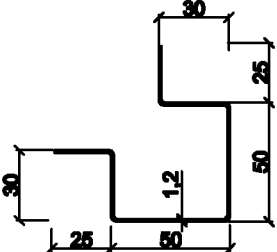
Стр.

23

MINERIT

Oy Minerit Ab
P.O. Box (Mineralitie 1)
FI-00001 Lohja
Finland
www.minerit.fi

Oy Minerit Ab
129110, г. Москва
Проект Миря 69, офис 507
www.minerit.ru

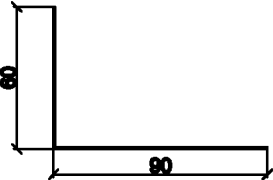
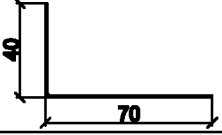
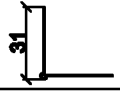
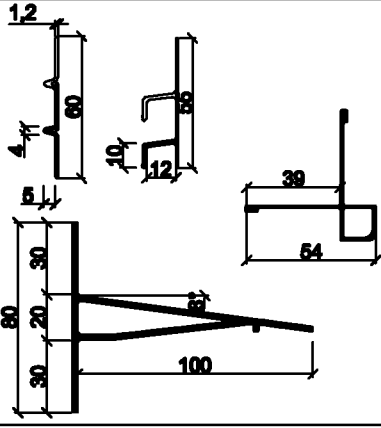
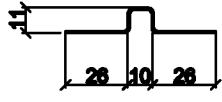
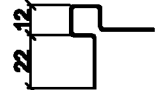
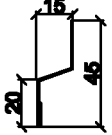

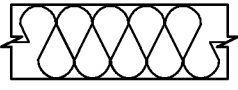
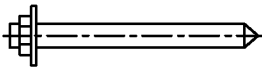


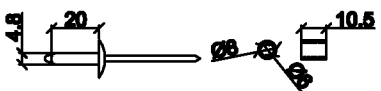
ЭСКИЗ ЭЛЕМЕНТА	НАИМЕНОВАНИЕ	МАССА ЕД. (кг)
	ФАСАДНАЯ ПЛИТА "МИНЕРИТ"	10.8-18.0 кг/м²
	КРОНШТЕЙН КРЕПЛЕНИЕ КРОНШТЕЙН СТАЛЬ ОЦИНКОВАННАЯ	
	ЭЛЕМЕНТ ВЕРТИКАЛЬНОГО КАРКАСА ПРОФИЛЬ СТАЛЬНОЙ ОЦИНКОВАННЫЙ 1.5мм	
	ЭЛЕМЕНТ ВЕРТИКАЛЬНОГО КАРКАСА ПРОФИЛЬ СТАЛЬНОЙ ОЦИНКОВАННЫЙ 1.5мм	
	ЭЛЕМЕНТ ВЕРТИКАЛЬНОГО КАРКАСА ПРОФИЛЬ СТАЛЬНОЙ ОЦИНКОВАННЫЙ 1.5мм	
	ЭЛЕМЕНТ ВЕРТИКАЛЬНОГО КАРКАСА ПРОФИЛЬ СТАЛЬНОЙ ОЦИНКОВАННЫЙ 1.5мм	
	ЭЛЕМЕНТ ВЕРТИКАЛЬНОГО КАРКАСА ПРОФИЛЬ СТАЛЬНОЙ ОЦИНКОВАННЫЙ 1.2мм	
	ЭЛЕМЕНТ ВЕРТИКАЛЬНОГО КАРКАСА ПРОФИЛЬ СТАЛЬНОЙ ОЦИНКОВАННЫЙ 1.2мм	
	ЭЛЕМЕНТ ВЕРТИКАЛЬНОГО КАРКАСА ПРОФИЛЬ СТАЛЬНОЙ ОЦИНКОВАННЫЙ 1.2мм	

Фасадная система 2.
Вертикальный стальной каркас

Спецификация элементов

Стр.

24

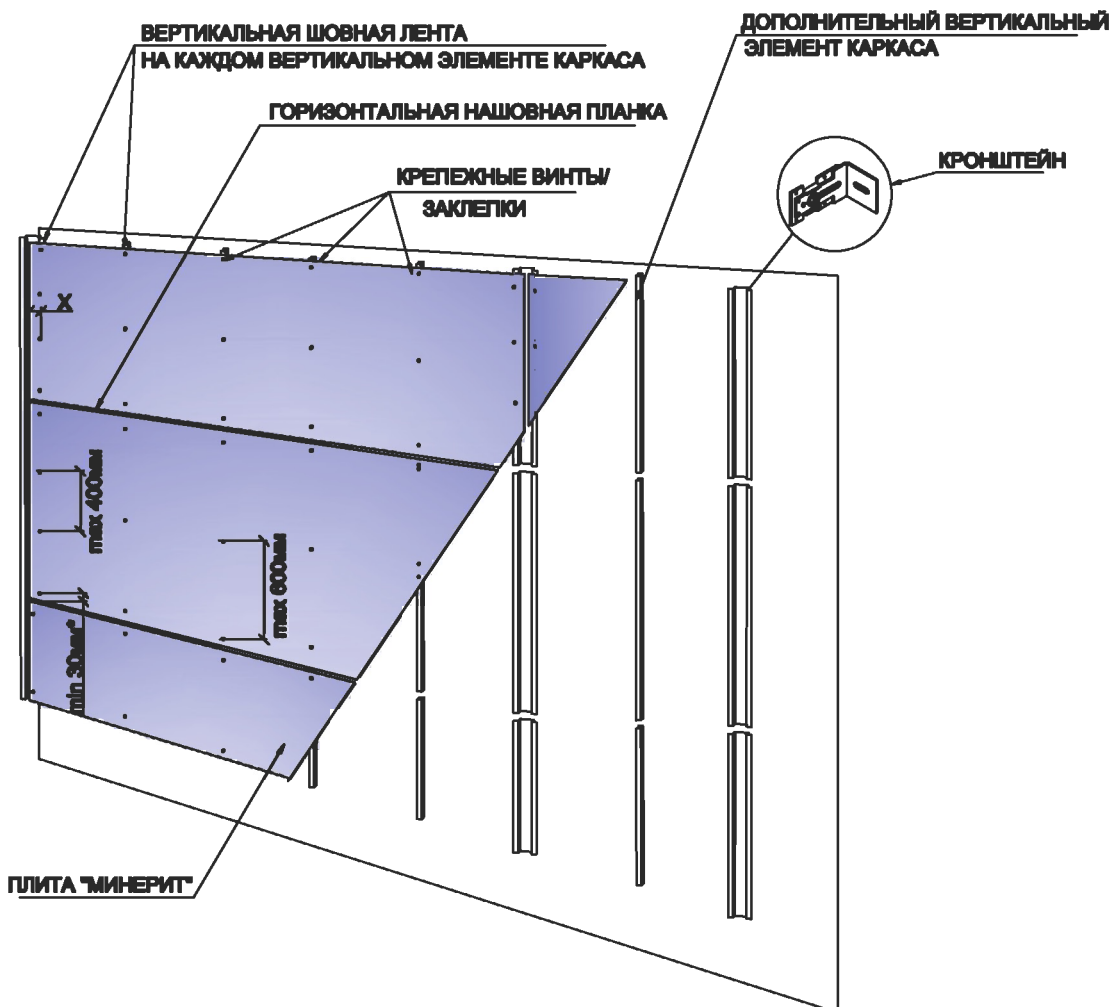
ЭСКИЗ ЭЛЕМЕНТА	НАИМЕНОВАНИЕ	МАССА ЕД. (г)
	<p>ПЛАНКА ЦОКОЛЯ СТАЛЬ 0,8 мм</p>	
	<p>ПЛАНКА ЦОКОЛЯ С ПЕРФОРАЦИЕЙ СТАЛЬ 0,8 мм</p>	
	<p>ПЛАНКА ЦОКОЛЯ С ПЕРФОРАЦИЕЙ АЛЮМ.</p>	
	<p>ДЕКОРАТИВНЫЕ ЭЛЕМЕНТЫ АЛЮМ.</p>	
	<p>ПЛАНКА ВЕРТИКАЛЬНОГО ШВА ПРОФИЛЬ СТАЛЬНОЙ ОЦИНКОВАННЫЙ 1.2мм</p>	
	<p>ПЛАНКА ВНЕШНЕГО УГЛА СТАЛЬ</p>	
	<p>ПЛАНКА ГОРИЗОНТАЛЬНОГО ШВА СТАЛЬ</p>	
	<p>ВЕРТИКАЛЬНАЯ ШОВНАЯ ЛЕНТА РЕЗИНА EPDM 36x1.5мм; 60x1.5мм; 90x1.5мм</p>	<p>0.131/ 0.139</p>
	<p>ТЕПЛОИЗОЛЯЦИЯ МИНЕРАЛЬНАЯ ВАТА</p>	
	<p>ДЮБЕЛЬ СТЕНОВОГО КРЕПЛЕНИЯ</p>	
	<p>ВИНТ МИНЕРИТ 4,2x32</p>	
	<p>САМОНАРЕЗНОЙ ВИНТ</p>	
	<p>ЗАКЛЕПКА С ВТУЛКОЙ 4.8x20 (СТАЛЬ)</p>	

Фасадная система 2.
Вертикальный стальной каркас

Спецификация элементов

Стр.

25



ДЛИНА ПЛИТЫ	РАССТОЯНИЕ ДО ВИНТОВ ОТ ЛЕВОЙ И ПРАВОЙ КРОМОК, [X]
< 1000мм	50мм
1000-1500мм	100мм
> 1500мм	150мм

* для винта "Минерит", для заклепки - min 40 мм

Фасадная система 2.
Вертикальный стальной каркас

Монтажная схема
Горизонтальное крепление плит

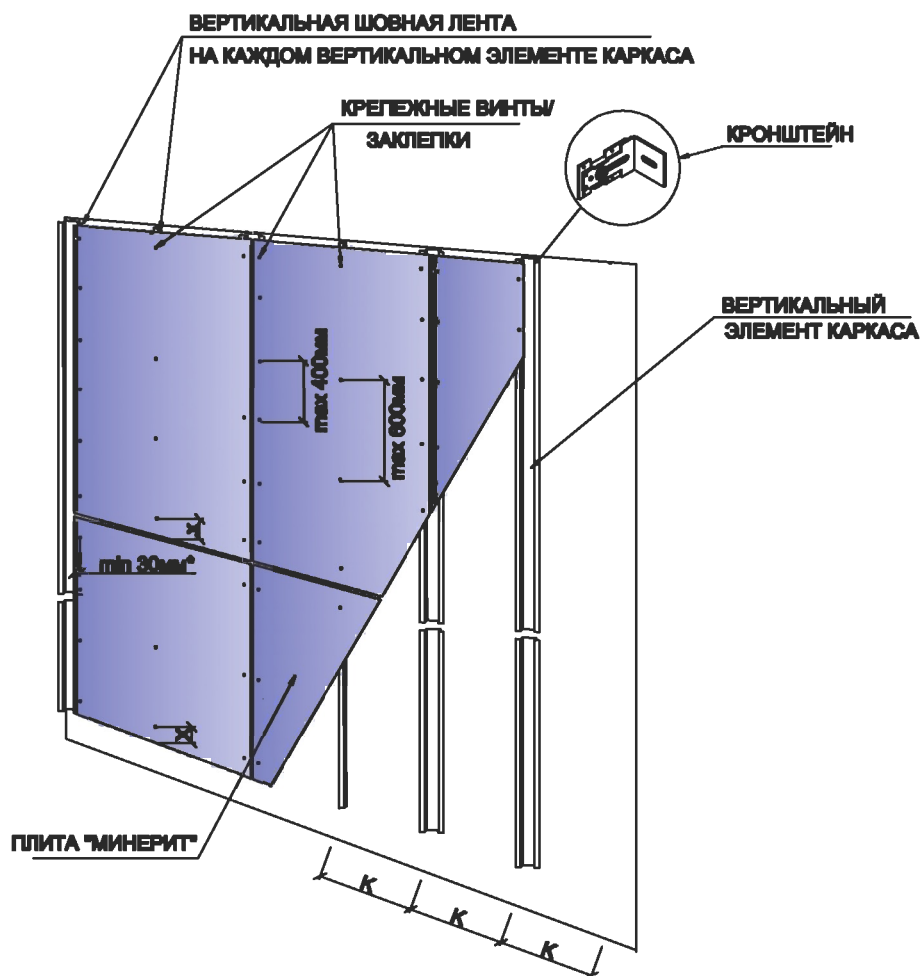
Стр.

26

MINERIT

Oy Minerit Ab
P.O. Box (Mineritintie 1)
FI-00001 Lahti
Finland
www.minerit.fi

Oy Minerit Ab
129110, г. Москва
Проект Мира 69, офис 507
www.minerit.ru



ДЛИНА ПЛИТЫ	РАССТОЯНИЕ ДО ВИНТОВ ОТ НИЖНЕЙ И ВЕРХНЕЙ КРОМОК, [Q]
< 1000 мм	50 мм
1000-1500 мм	100 мм
> 1500 мм	150 мм

ШИРИНА ПЛИТЫ	ТИП И ШИРИНА ШВА	РАСПРЕДЕЛЕНИЕ ВЕРТИКАЛЬНЫХ СТЕРЖНЕЙ КАРКАСА, [Q]
1194 мм	ОТКРЫТЫЙ ШОВ 6мм	600 мм
	ВЕРТИКАЛЬНАЯ НАШОВНАЯ ПЛАНКА 12мм	603 мм
1200 мм	ОТКРЫТЫЙ ШОВ 6мм	603 мм
	ВЕРТИКАЛЬНАЯ НАШОВНАЯ ПЛАНКА 12мм	606 мм

* для винта "Минерит", для заклепки - min 40 мм

Фасадная система 2. Вертикальный стальной каркас	Монтажная схема Вертикальное крепление плит	Стр.
		27



Oy Minerit Ab
P.O. Box (Mineralitie 1)
FI-00001 Lohja
Finland
www.minerit.fi

Oy Minerit Ab
129110, г. Москва
Проект Миря 69, офис 507
www.minerit.ru

ВЕРТИКАЛЬНАЯ ШОВНАЯ
ЛЕНТА (EPDM 36мм)

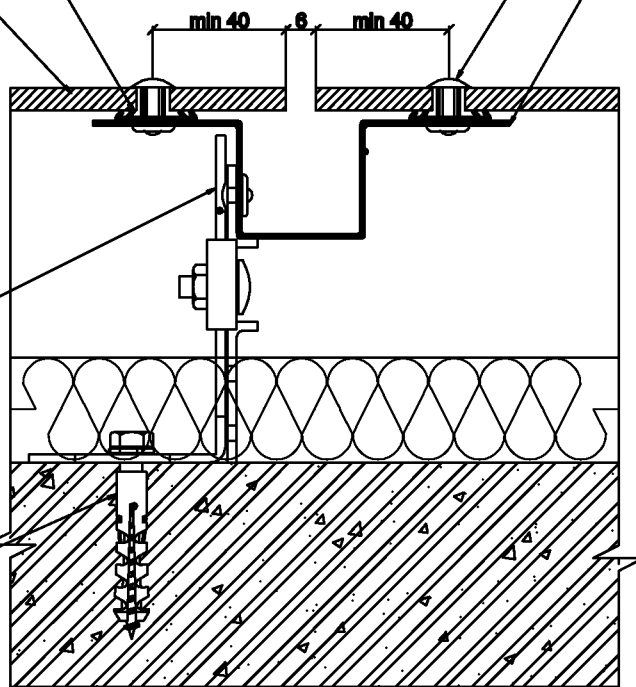
ФАСАДНАЯ ПЛИТА
"МИНЕРИТ"

ЗАКРЕПКА

ВЕРТИКАЛЬНЫЙ КАРКАС

КРОНШТЕЙН

ДЮБЕЛЬ



Фасадная система 2.
Вертикальный стальной каркас

Типовые узлы крепления.
Вертикальный шов.
Вертикальное крепление плит

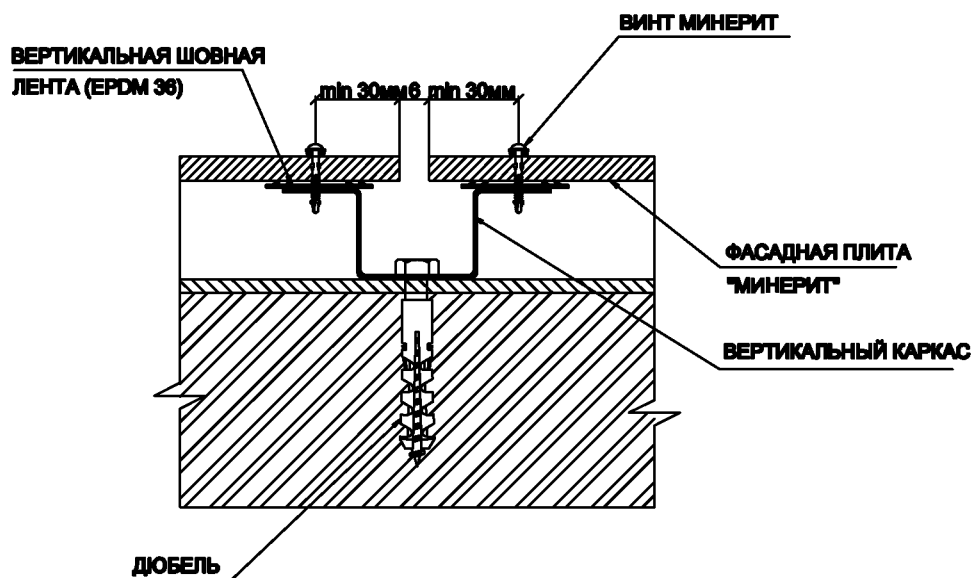
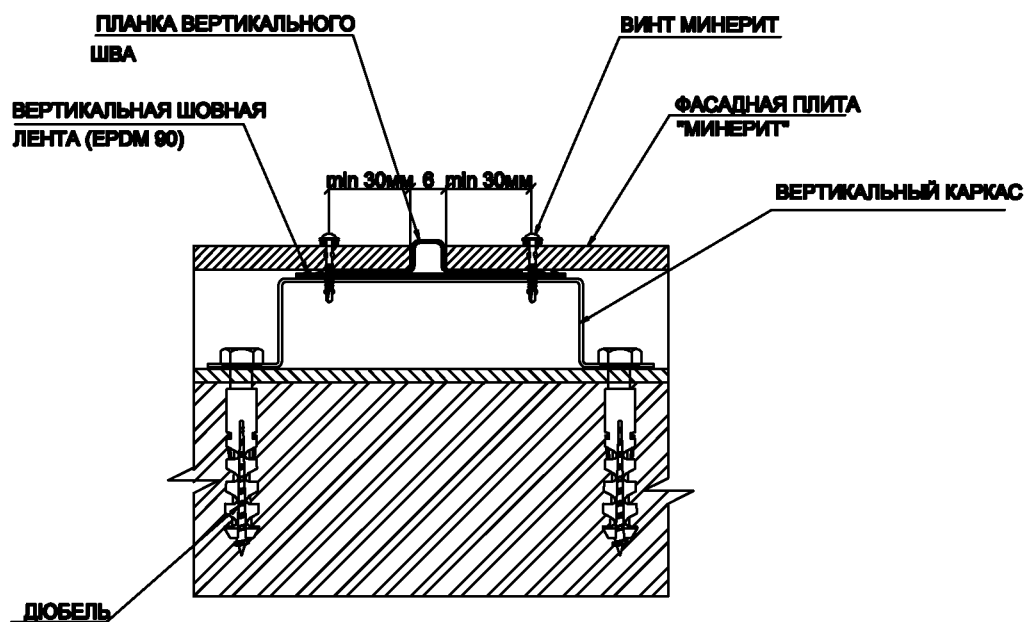
Стр.

28

MINERIT

Oy Minerit Ab
P.O. Box (Mineraalitie 1)
FI-00001 Lohja
Finland
www.minerit.fi

Oy Minerit Ab
129110, г. Москва
Проект Миря 68, офис 507
www.minerit.ru



Фасадная система 2.
Вертикальный стальной каркас

Типовые узлы крепления.
Вертикальный шов.
Вертикальное крепление плит

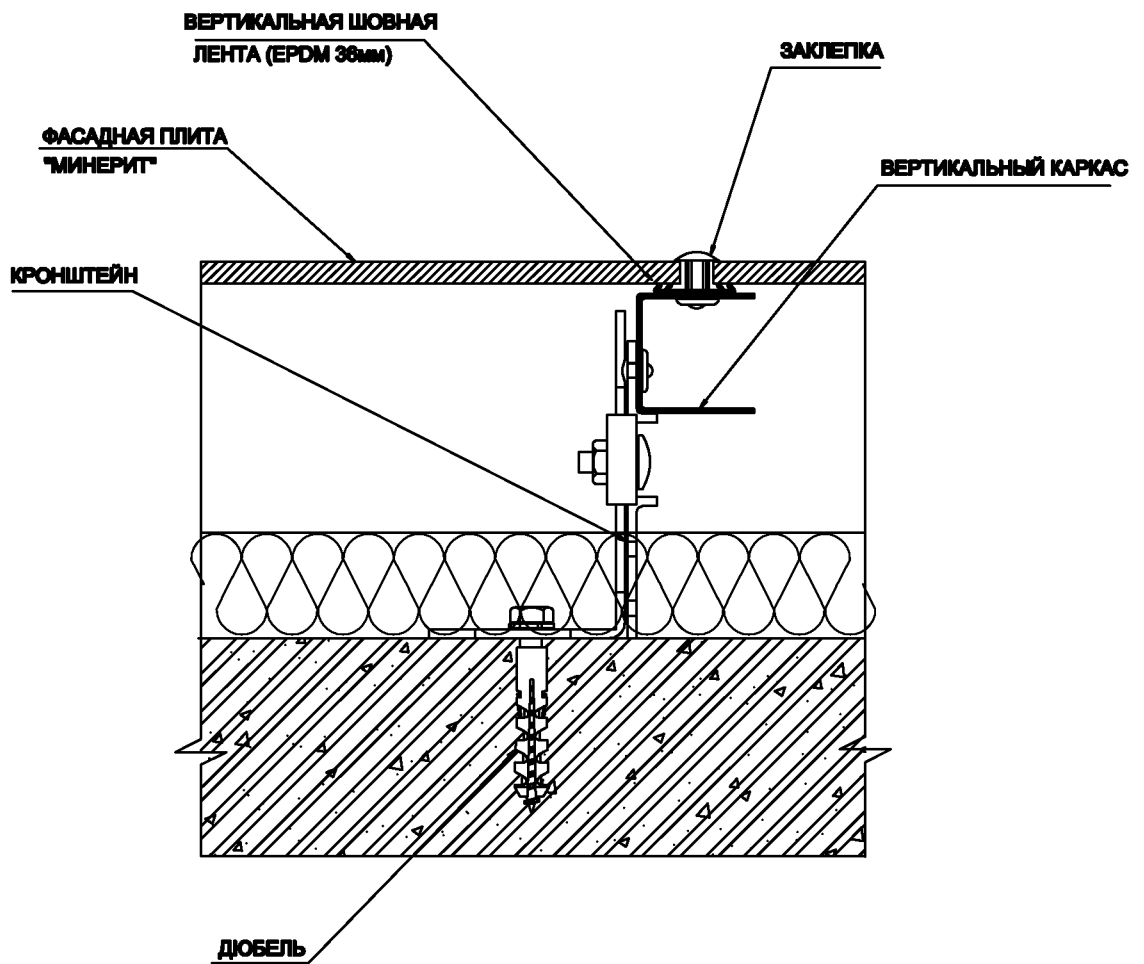
Стр.

29

MINERIT

Oy Minerit Ab
P.O. Box (Mineralitie 1)
FI-00001 Lohja
Finland
www.minerit.fi

Oy Minerit Ab
129110, г. Москва
Проект Миря 68, офис 507
www.minerit.ru



Фасадная система 2.
Вертикальный стальной каркас

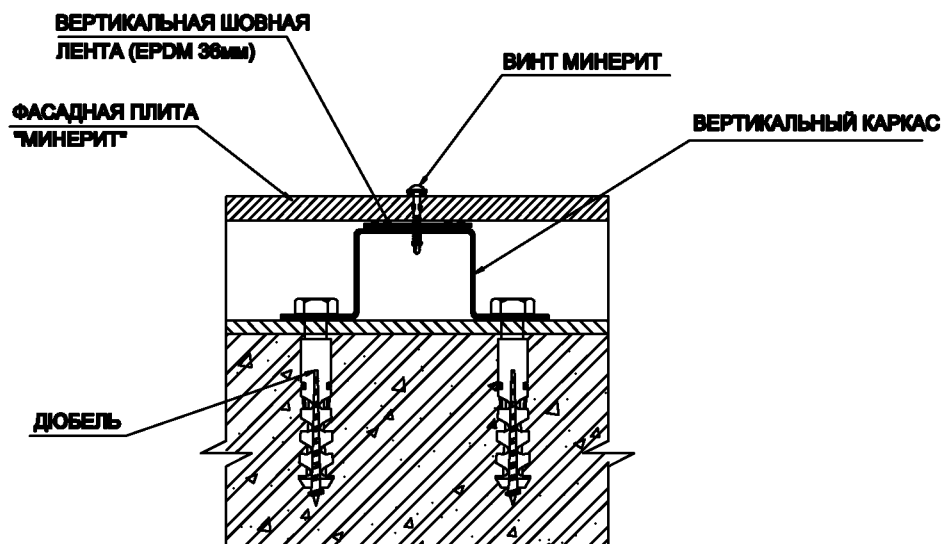
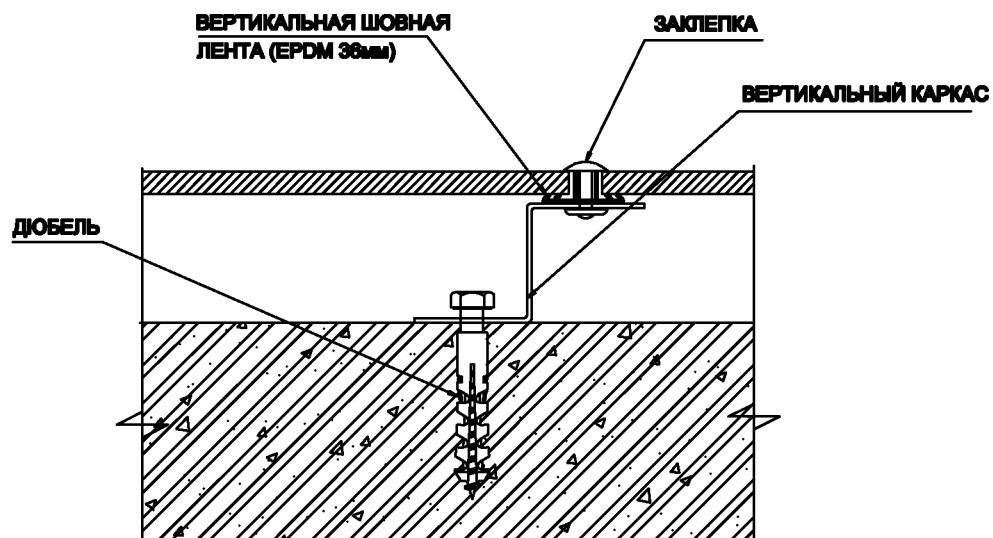
Типовые узлы крепления.
Среднее крепление

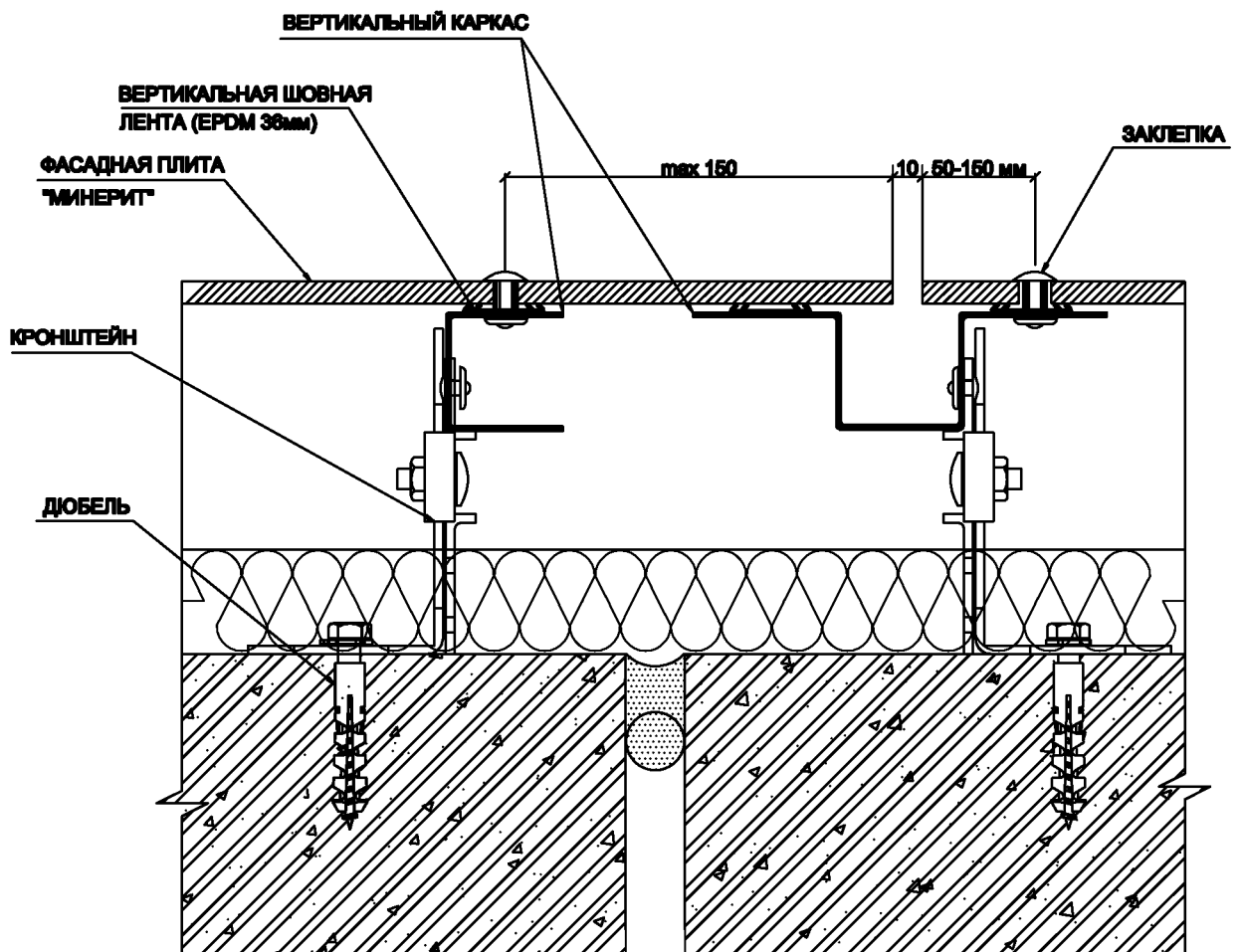
Стр.
30



Oy Minerit Ab
P.O. Box (Mineralintie 1)
FI-00601 Lohja
Finland
www.minerit.fi

Oy Minerit Ab
129110, г. Москва
Проект Миря 68, офис 507
www.minerit.ru





Фасадная система 2.
Вертикальный стальной каркас

Типовые узлы крепления.
Вертикальный температурный шов
Горизонтальное крепление плит

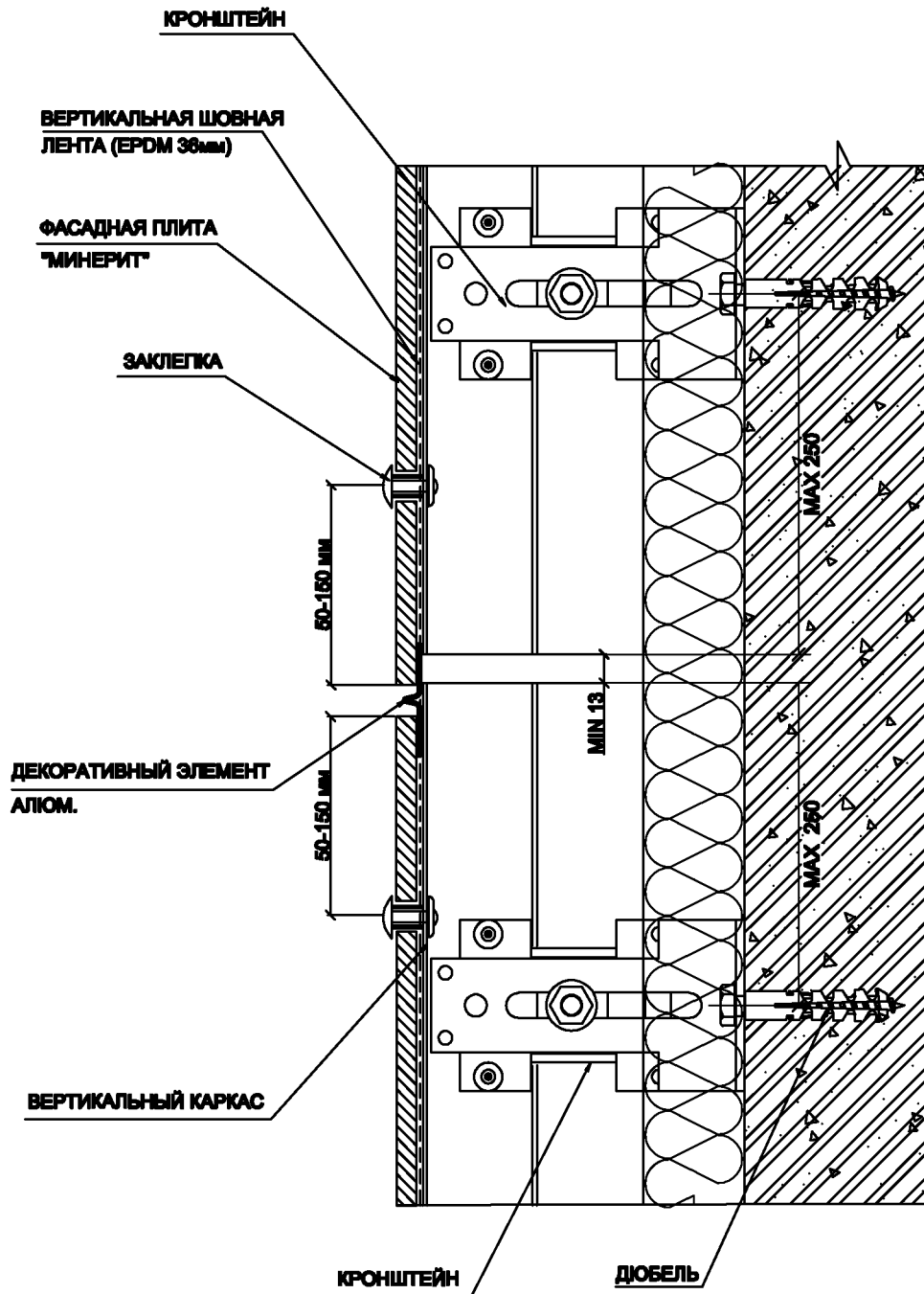
Стр.

32

MINERIT

Oy Minerit Ab
P.O. Box (Mineralitie 1)
FI-00001 Lohja
Finland
www.minerit.fi

Oy Minerit Ab
129110, г. Москва
Проект Миря 68, офис 507
www.minerit.ru



Фасадная система 2.
Вертикальный стальной каркас

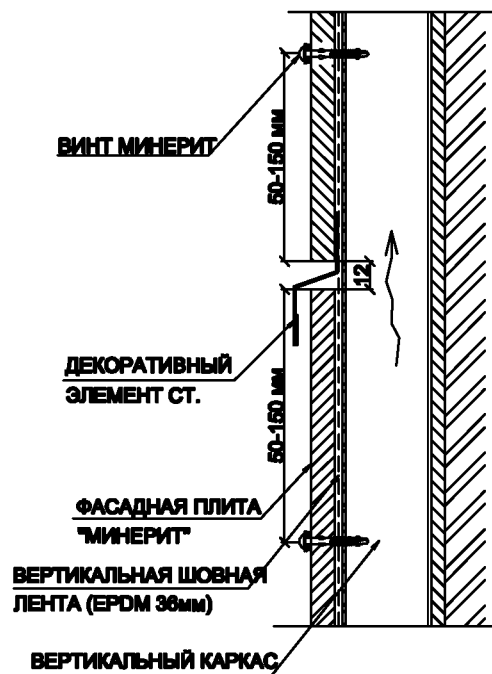
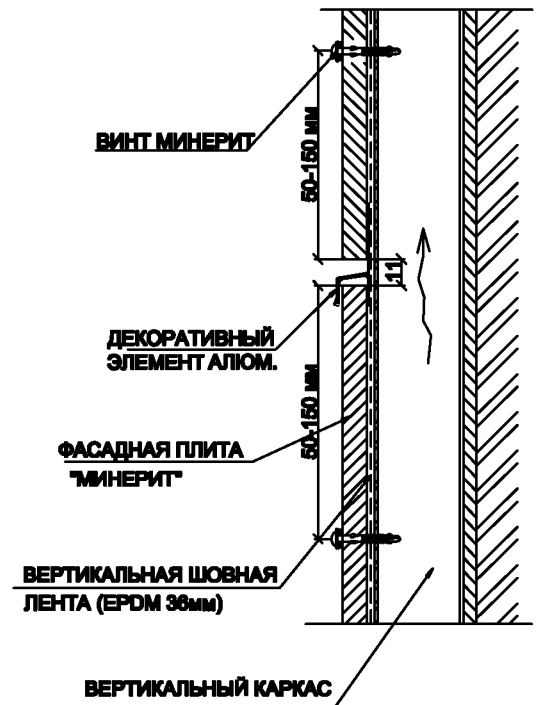
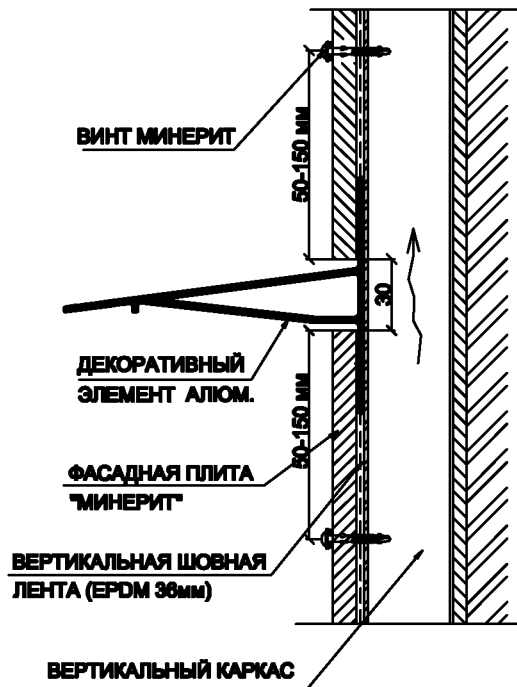
Типовые узлы крепления.
Горизонтальный шов.
Вертикальное крепление плит

Стр.
33

MINERIT

Oy Minerit Ab
P.O. Box (Mineralitie 1)
FI-00001 Lohja
Finland
www.minerit.fi

Oy Minerit Ab
129110, г. Москва
Проект Мира 68, офис 507
www.minerit.ru



Фасадная система 2.
Вертикальный стальной каркас

Типовые узлы крепления.
Горизонтальный шов.
Вертикальное крепление плит

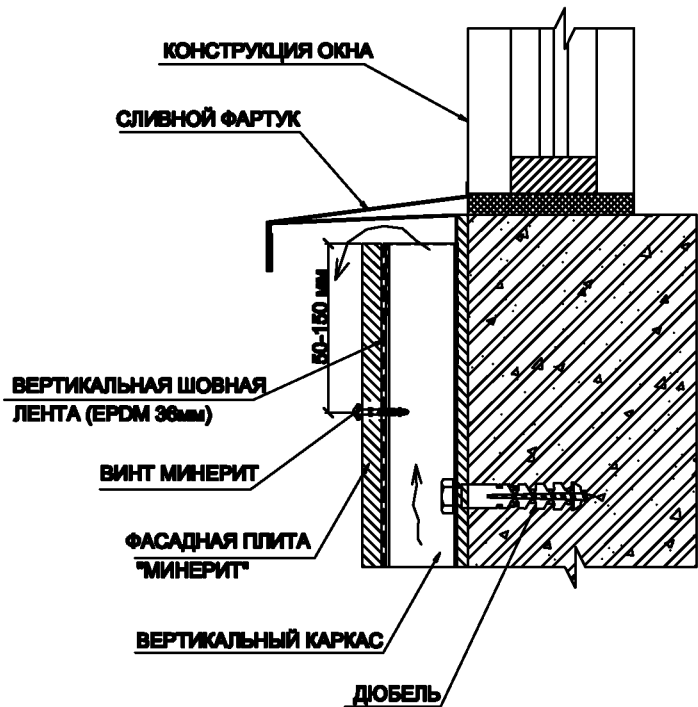
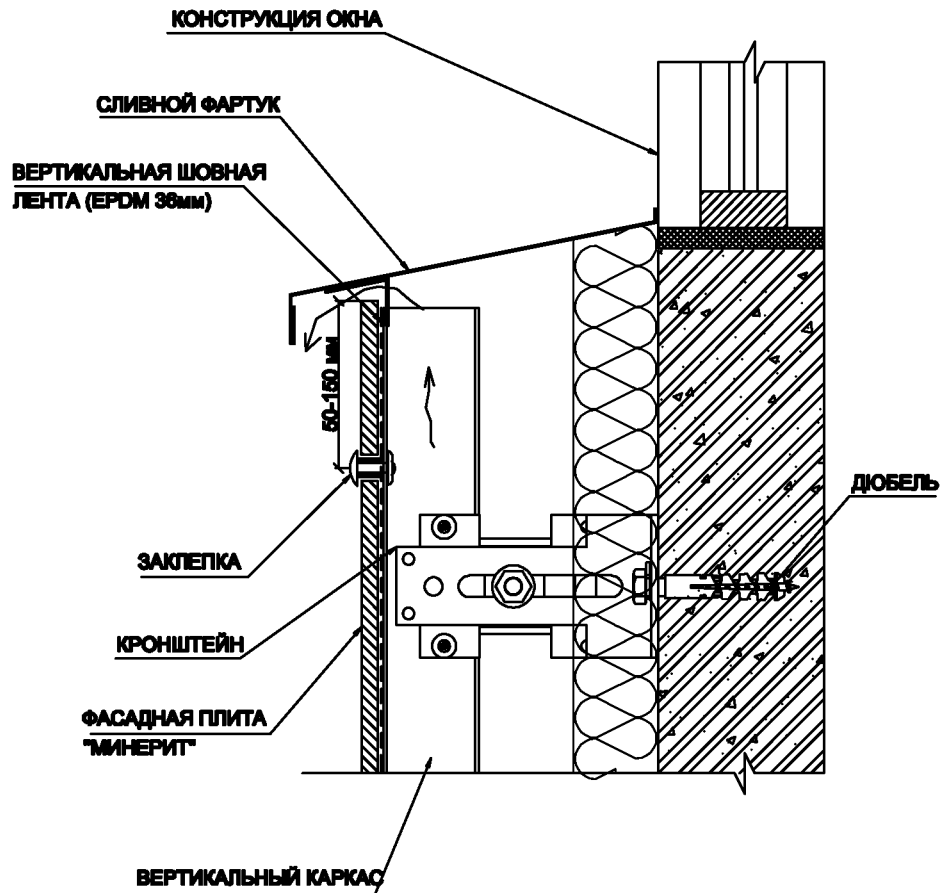
Стр.

34

MINERIT

Oy Minerit Ab
P.O. Box (Mineralitie 1)
FI-00001 Lohja
Finland
www.minerit.fi

Oy Minerit Ab
129110, г. Москва
Проект Миря 68, офис 507
www.minerit.ru



Фасадная система 2.
Вертикальный стальной каркас

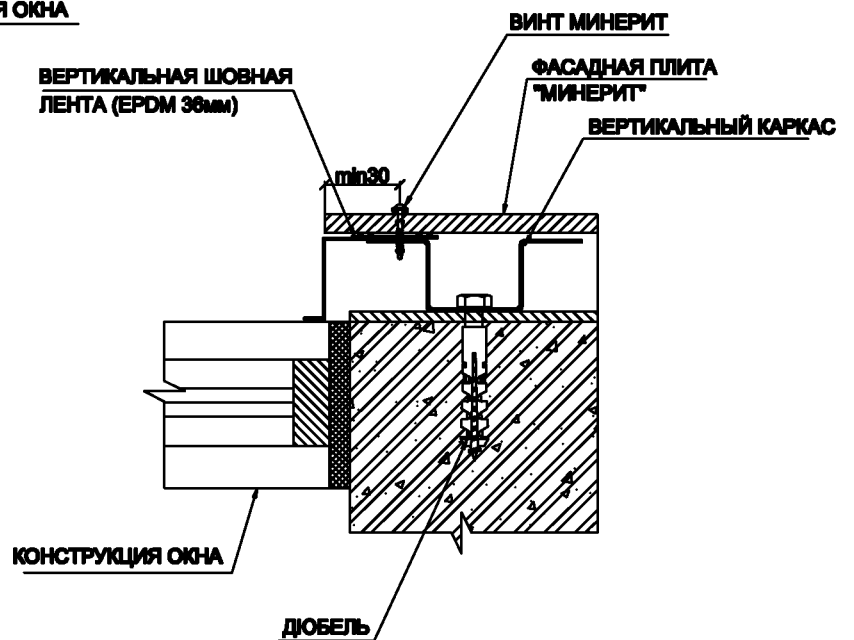
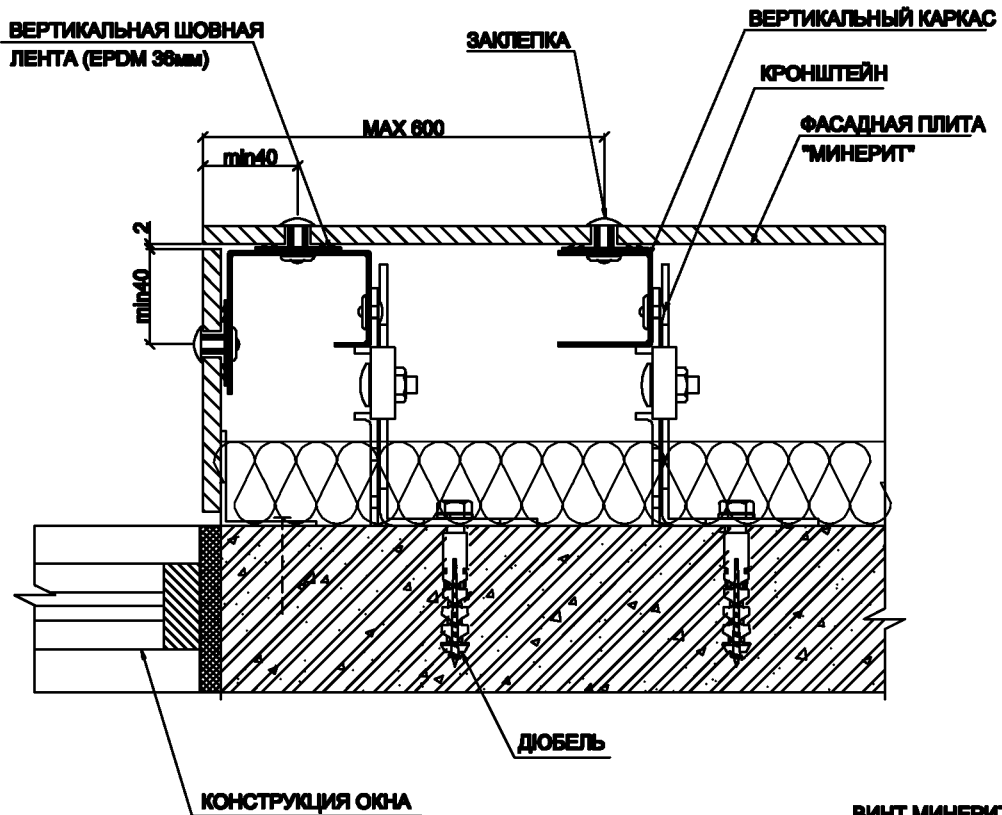
Типовые узлы крепления.
Нижний узел окна
Вертикальное крепление плит

Стр.
35



Oy Minerit Ab
P.O. Box (Mineralitie 1)
FI-00001 Lohja
Finland
www.minerit.fi

Oy Minerit Ab
129110, г. Москва
Проект Мира 68, офис 507
www.minerit.ru



Фасадная система 2.
Вертикальный стальной каркас

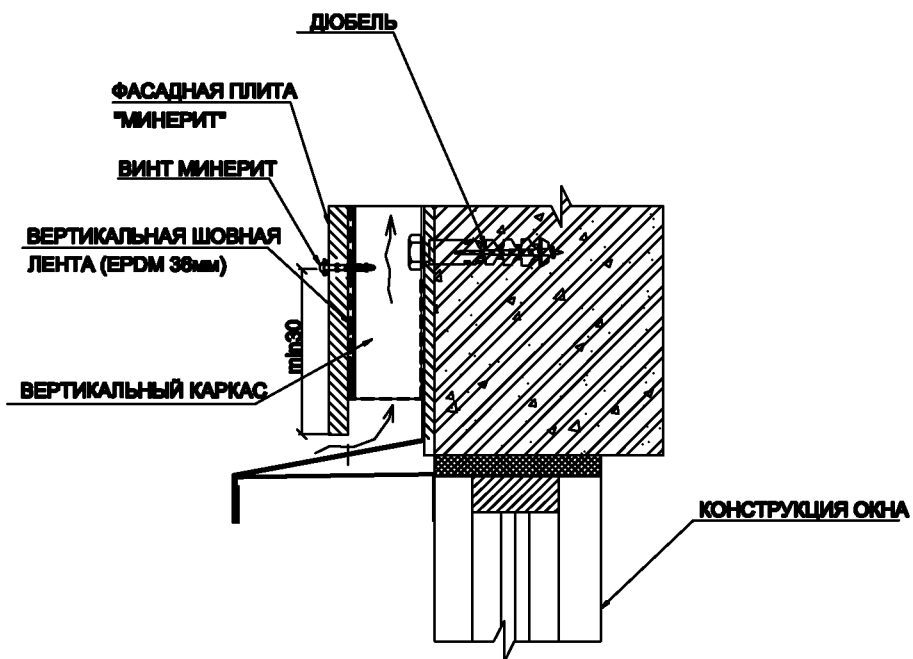
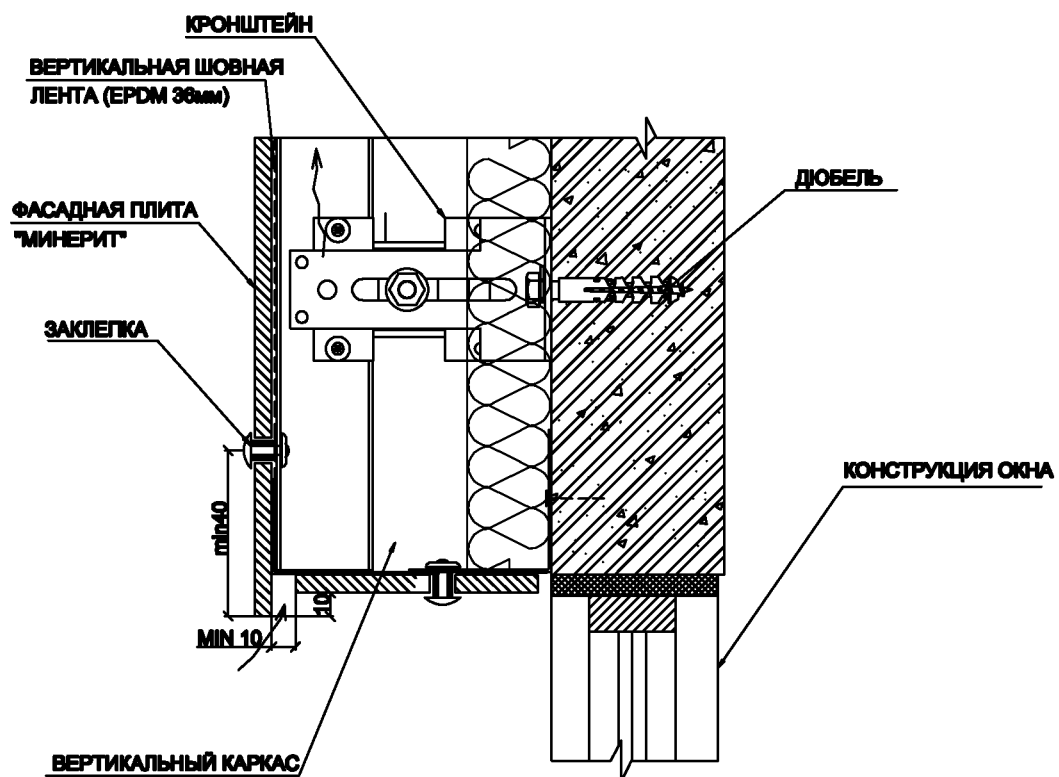
Типовые узлы крепления.
Боковой узел окна
Вертикальное крепление плит

Стр.
36

MINERIT

Oy Minerit Ab
P.O. Box (Mineralitie 1)
FI-00601 Lohja
Finland
www.minerit.fi

Oy Minerit Ab
129110, г. Москва
Проект Миря 68, офис 507
www.minerit.ru



Фасадная система 2.
Вертикальный стальной каркас

Типовые узлы крепления.
Верхний узел окна
Горизонтальное крепление плит

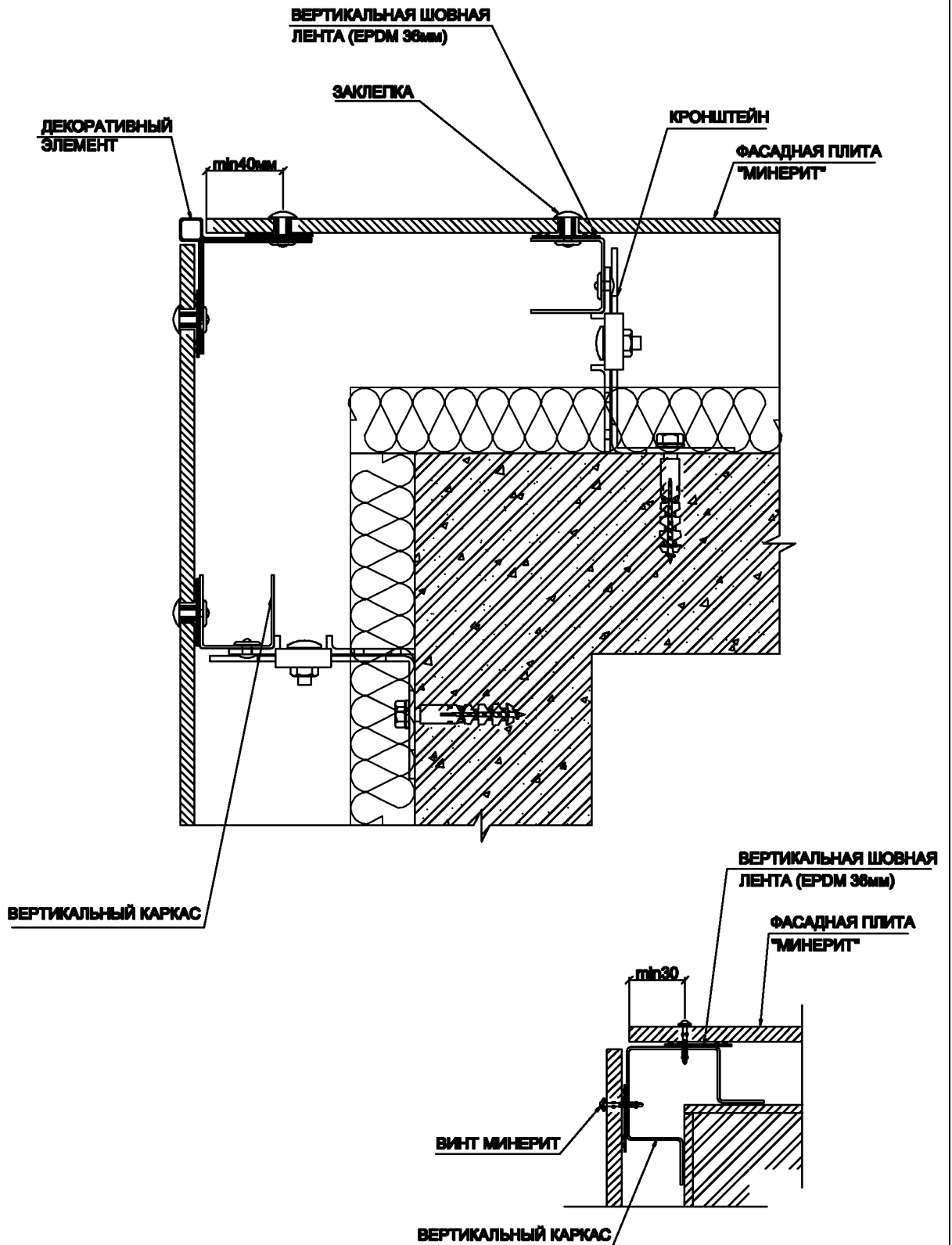
Стр.

37

MINERIT

Oy Minerit Ab
P.O. Box (Mineralitie 1)
FI-00001 Lohja
Finland
www.minerit.fi

Oy Minerit Ab
129110, г. Москва
Проект Миря 68, офис 507
www.minerit.ru



Фасадная система 2.
Вертикальный стальной каркас

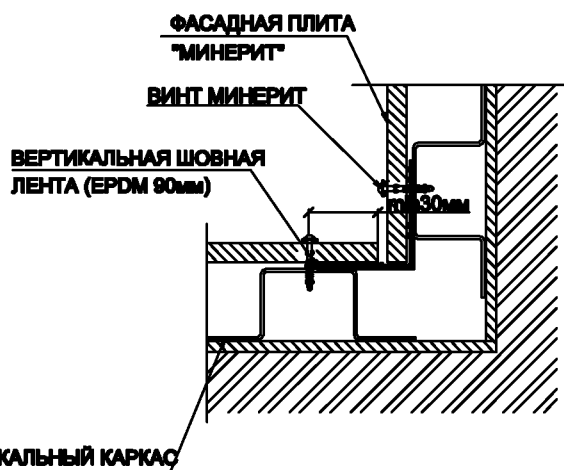
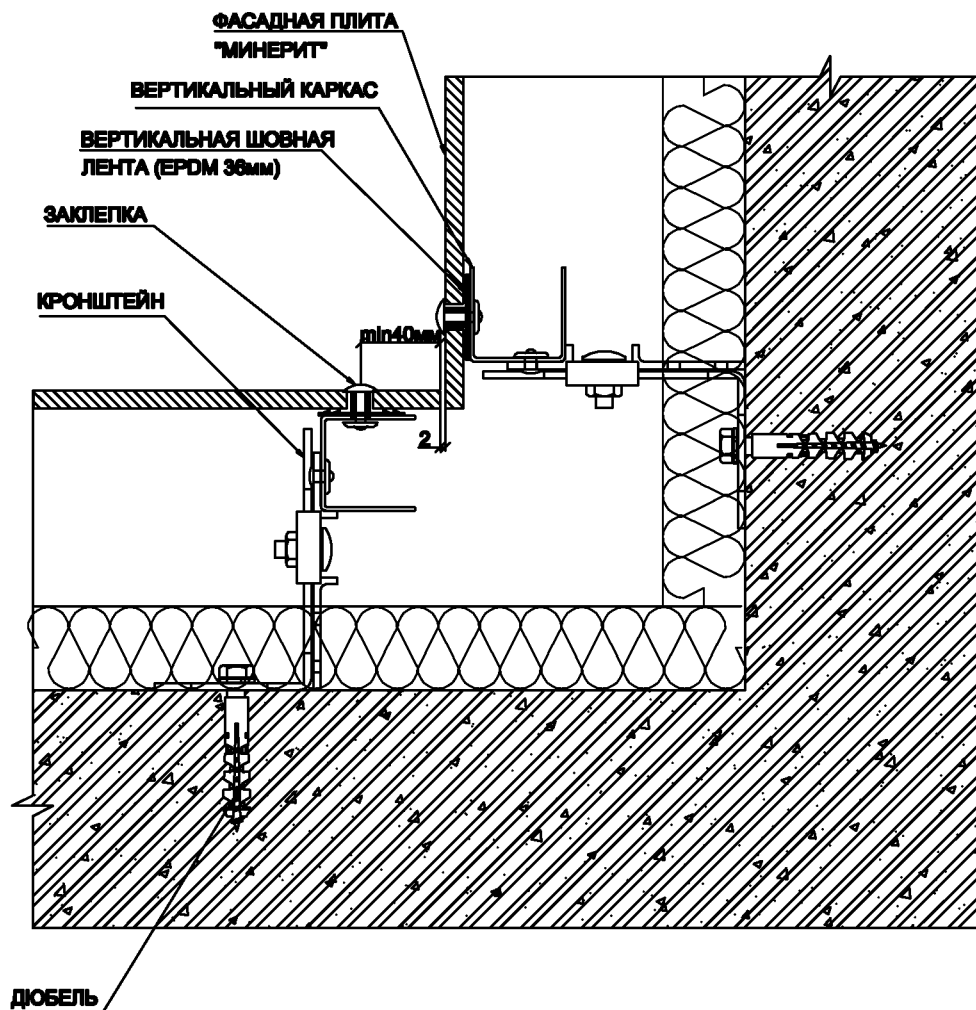
Типовые узлы крепления.
Наружный угол.
Вертикальное крепление плит

Стр.
38



Oy Minerit Ab
 P.O. Box (Mineralintie 1)
 FI-00601 Lohja
 Finland
 www.minerit.fi

Oy Minerit Ab
 129110, г. Москва
 Проекти Мира 68, офис 507
 www.minerit.ru



Фасадная система 2.
Вертикальный стальной каркас

Типовые узлы крепления.
Внутренний угол.
Вертикальное крепление плит

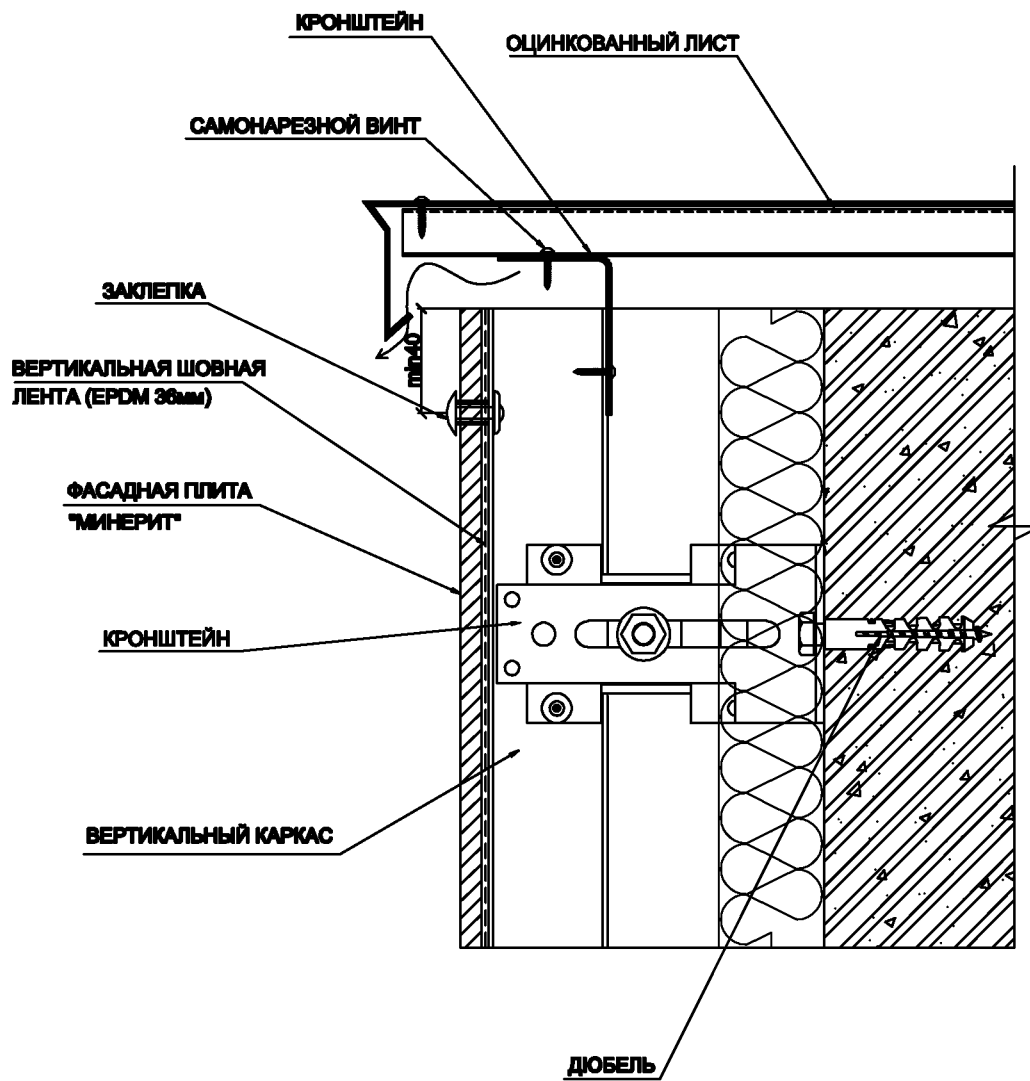
Стр.

39

MINERIT

Oy Minerit Ab
P.O. Box (Mineralitie 1)
FI-00001 Lohja
Finland
www.minerit.fi

Oy Minerit Ab
129110, г. Москва
Проект Мира 68, офис 507
www.minerit.ru



Фасадная система 2.
Вертикальный стальной каркас

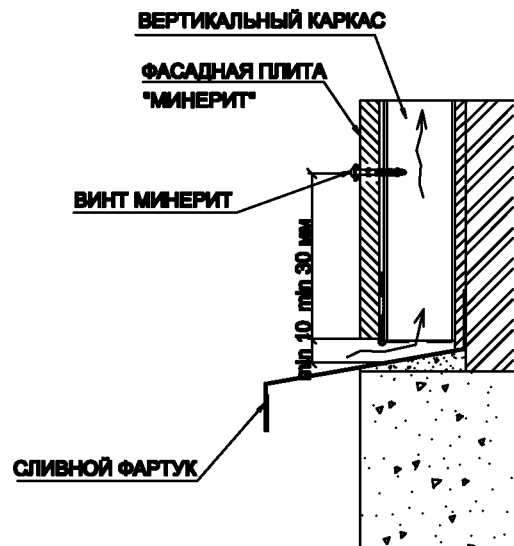
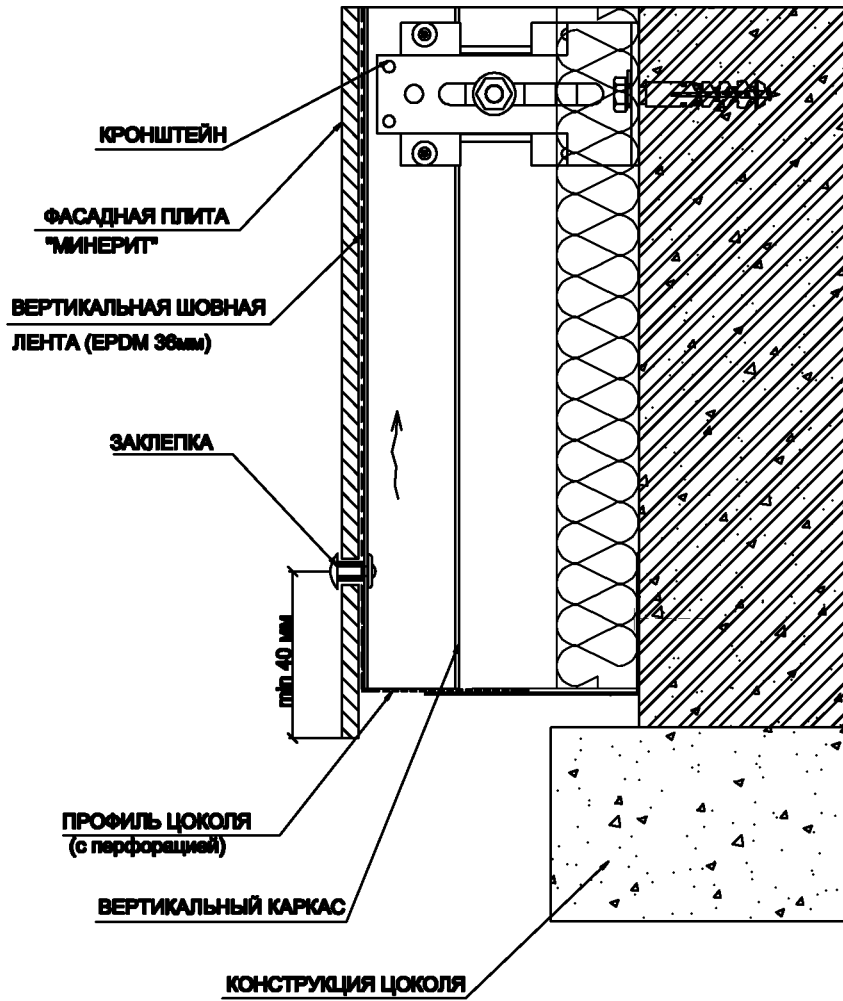
Типовые узлы крепления.
Парапет
Горизонтальное крепление плит

Стр.
40



Os Minerit Ab
P.O. Box (Mineraalitie 1)
FI-00001 Lohja
Finland
www.minerit.fi

Os Minerit Ab
129110, г. Москва
Проект Миря 68, офис 507
www.minerit.ru



Фасадная система 2.
Вертикальный стальной каркас

Типовые узлы крепления.
Цоколь
Горизонтальное крепление плит

Стр.
41



Oy Minerit Ab
P.O. Box (Mineraalitie 1)
FI-00001 Lohja
Finland
www.minerit.fi

Oy Minerit Ab
129110, г. Москва
Проект Миря 68, офис 507
www.minerit.ru

N Г/П	СОДЕРЖАНИЕ	ПРИМЕЧАНИЯ
1	ФРАГМЕНТ ФАСАДА	1 ЛИСТ
2	СПЕЦИФИКАЦИЯ ЭЛЕМЕНТОВ	2 ЛИСТА
3	МОНТАЖНАЯ СХЕМА. ГОРИЗОНТАЛЬНОЕ КРЕПЛЕНИЕ ПЛИТ	1 ЛИСТ
4	МОНТАЖНАЯ СХЕМА. ВЕРТИКАЛЬНОЕ КРЕПЛЕНИЕ ПЛИТ	1 ЛИСТ
5	ТИПОВЫЕ УЗЛЫ КРЕПЛЕНИЯ	11 ЛИСТОВ

ПАРАПЕТ

ВЕРТИКАЛЬНЫЙ ШОВ

ГОРИЗОНТАЛЬНЫЙ ШОВ

ВНУТРЕННИЙ УГОЛ

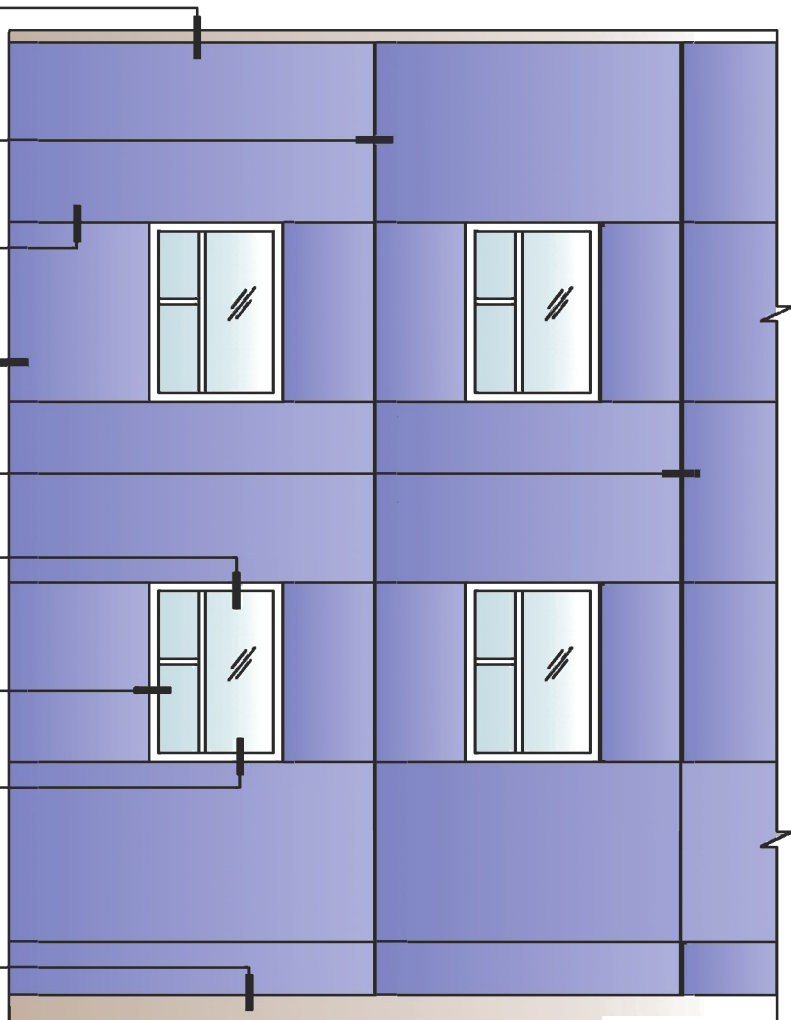
НАРУЖНЫЙ УГОЛ

ВЕРХНИЙ УЗЕЛ ОКНА

БОКОВОЙ УЗЕЛ ОКНА

НИЖНИЙ УЗЕЛ ОКНА

ЦОКОЛЬ



Фасадная система 3.
Вертикально-горизонтальный
алюминиевый каркас

Фрагмент фасада


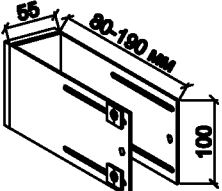
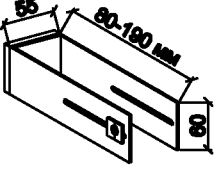
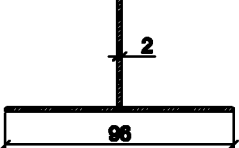
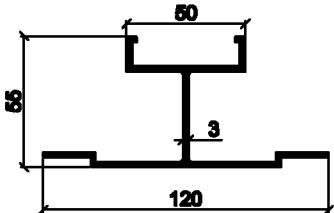
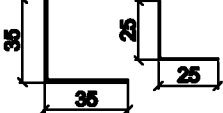
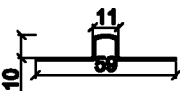
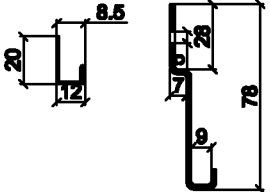
Стр.

43

MINERIT

Oy Minerit Ab
P.O. Box (Mineritintie 1)
FI-06801 Lohja
Finland
www.minerit.fi

Oy Minerit Ab
129110, г. Москва
Проект Мира 60, офис 507
www.minerit.ru

ЭСКИЗ ЭЛЕМЕНТА	НАИМЕНОВАНИЕ	МАССА ЕД. (кг)
	<p>ФАСАДНАЯ ПЛИТА "МИНЕРИТ"</p>	<p>10.8-18.0 кг/м²</p>
	<p>КРОНШТЕЙН КРЕПЛЕНИЕ КРОНШТЕЙН НЕСУЩИЙ АЛЮМ. АД-031</p>	
	<p>КРОНШТЕЙН КРЕПЛЕНИЕ КРОНШТЕЙН АЛЮМ. АД-032</p>	
	<p>ЭЛЕМЕНТ ГОРИЗОНТАЛЬНОГО КАРКАСА (исп. для усиления в соответствии с расчетом) ПРОФИЛЬ АЛЮМ. 2 мм</p>	
	<p>ЭЛЕМЕНТ ВЕРТИКАЛЬНОГО КАРКАСА ПРОФИЛЬ АЛЮМ. 3 мм</p>	
	<p>ЭЛЕМЕНТ ВЕРТИКАЛЬНОГО КАРКАСА ПРОФИЛЬ АЛЮМ. 1.2 мм</p>	
	<p>ПЛАНКА ВЕРТИКАЛЬНОГО ШВА АЛЮМИНИЙ 0.7 мм</p>	
	<p>ЭЛЕМЕНТ КРЕПЛЕНИЯ ПЛИТ</p>	

Фасадная система 3.
Вертикально-горизонтальный
алюминиевый каркас

Спецификация элементов

Стр.

44

ЭСКИЗ ЭЛЕМЕНТА	НАИМЕНОВАНИЕ	МАССА ЕД. (кг)
	<p>ДЕКОРАТИВНЫЕ ЭЛЕМЕНТЫ АЛЮМИНИЙ</p>	
	<p>ПЛАНКА ВНЕШНЕГО УГЛА СТАЛЬ</p>	
	<p>ВЕРТИКАЛЬНАЯ ШОВНАЯ ЛЕНТА РЕЗИНА EPDM 36x1.5мм; 60x1.5мм; 90x1.5мм</p>	<p>0.13V 0.139</p>
	<p>ТЕПЛОИЗОЛЯЦИЯ МИНЕРАЛЬНАЯ ВАТА</p>	
	<p>ДЮБЕЛЬ СТЕНОВОГО КРЕПЛЕНИЯ</p>	
	<p>ЗАКЛЕПКА С ВТУЛКОЙ 4.8x20 (АЛ., СТАЛЬ)</p>	
	<p>САМОНАРЕЗНОЙ ВИНТ</p>	

Фасадная система 3.
Вертикально-горизонтальный
алюминиевый каркас

Спецификация элементов

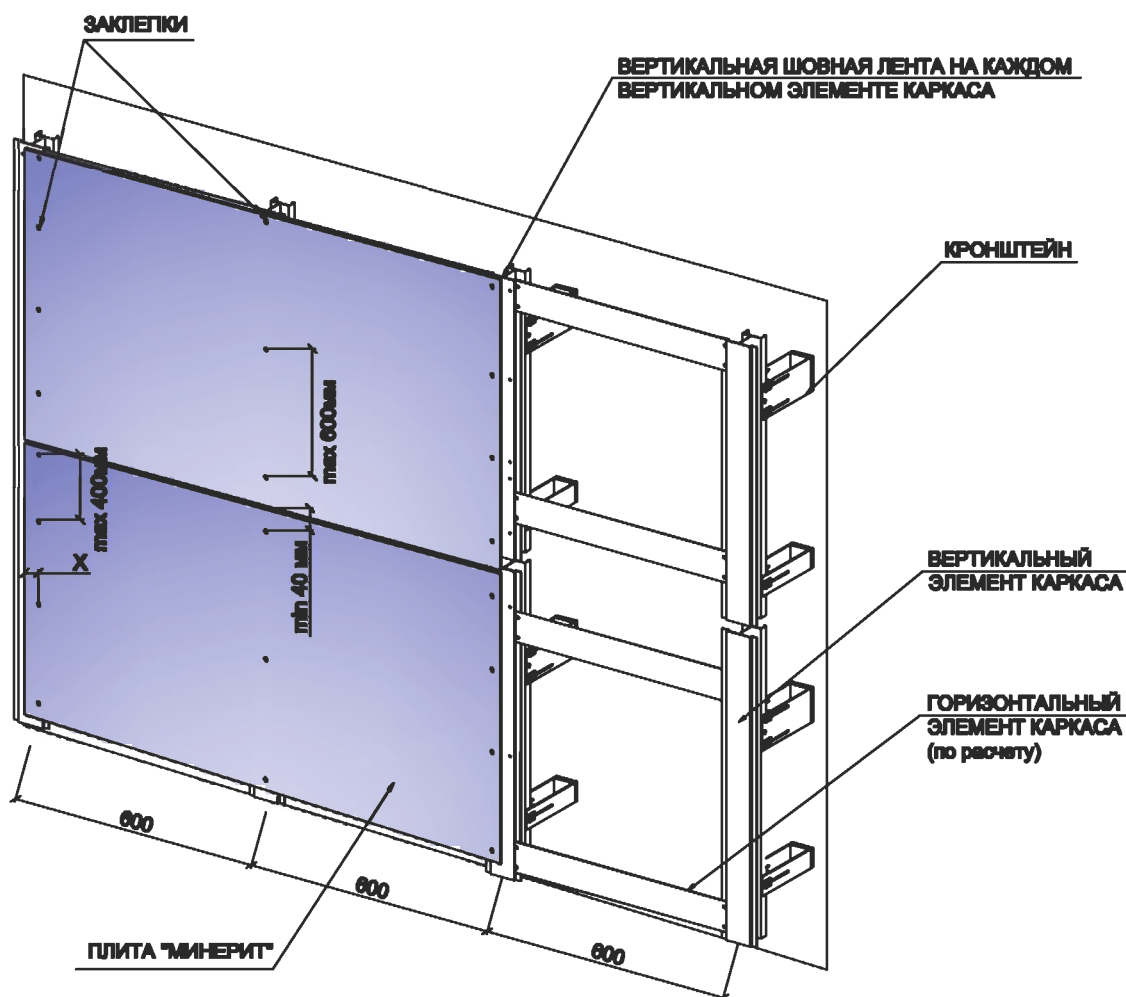
Стр.

45

MINERIT

Oy Minerit Ab
P.O. Box (Mineralitie 1)
FI-00001 Lohja
Finland
www.minerit.fi

Oy Minerit Ab
129110, г. Москва
Проект Миря 69, офис 507
www.minerit.ru



ДЛИНА ПЛИТЫ	РАССТОЯНИЕ ДО ВИНТОВ ОТ ЛЕВОЙ И ПРАВОЙ КРОМОК, [X]
< 1000 мм	50 мм
1000-1500 мм	100 мм
> 1500 мм	150 мм

* для винта "Минерит", для заклепки - min 40 мм

Фасадная система 3.
Вертикально-горизонтальный
алюминиевый каркас

Монтажная схема
Горизонтальное крепление плит

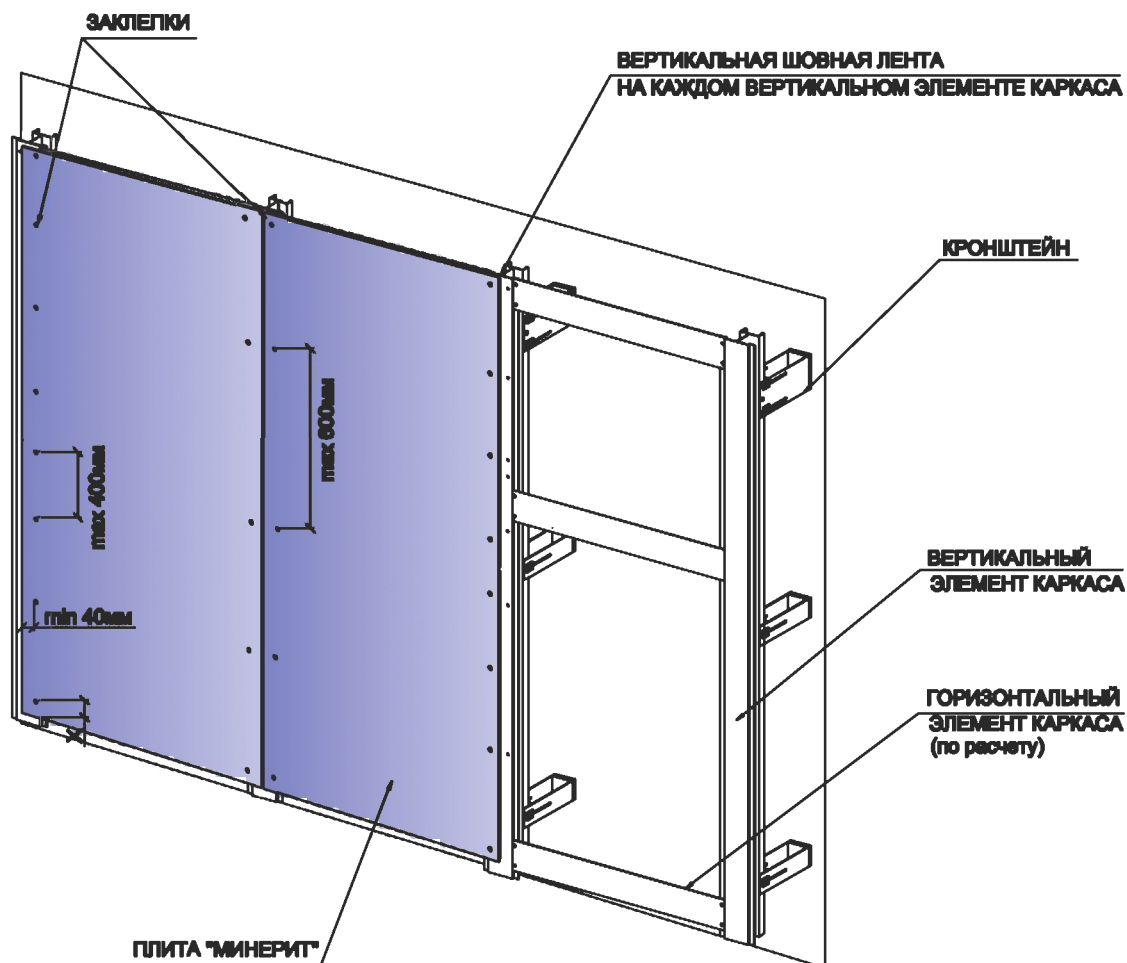
Стр.

46



Oy Minerit Ab
P.O. Box (Mineralitie 1)
FI-00001 Lohti
Finland
www.minerit.fi

Oy Minerit Ab
129110, г. Москва
Проект Мир 68, офис 507
www.minerit.ru



ДЛИНА ПЛИТЫ	РАССТОЯНИЕ ДО ВИНТОВ ОТ НИЖНЕЙ И ВЕРХНЕЙ КРОМОК, [Q]
< 1000 мм	50 мм
1000-1500 мм	100 мм
> 1500 мм	150 мм

ШИРИНА ПЛИТЫ	ТИП И ШИРИНА ШВА	РАСТРЕДЕЛЕНИЕ ВЕРТИКАЛЬНЫХ СТЕРЖНЕЙ КАРКАСА, [Q]
1194 мм	ОТКРЫТЫЙ ШОВ 6мм ВЕРТИКАЛЬНАЯ НАШОВНАЯ ПЛАНКА 12мм	600 мм 603 мм
1200 мм	ОТКРЫТЫЙ ШОВ 6мм ВЕРТИКАЛЬНАЯ НАШОВНАЯ ПЛАНКА 12мм	603 мм 606 мм

Фасадная система 3.
Вертикально-горизонтальный
алюминиевый каркас

Монтажная схема
Вертикальное крепление плит

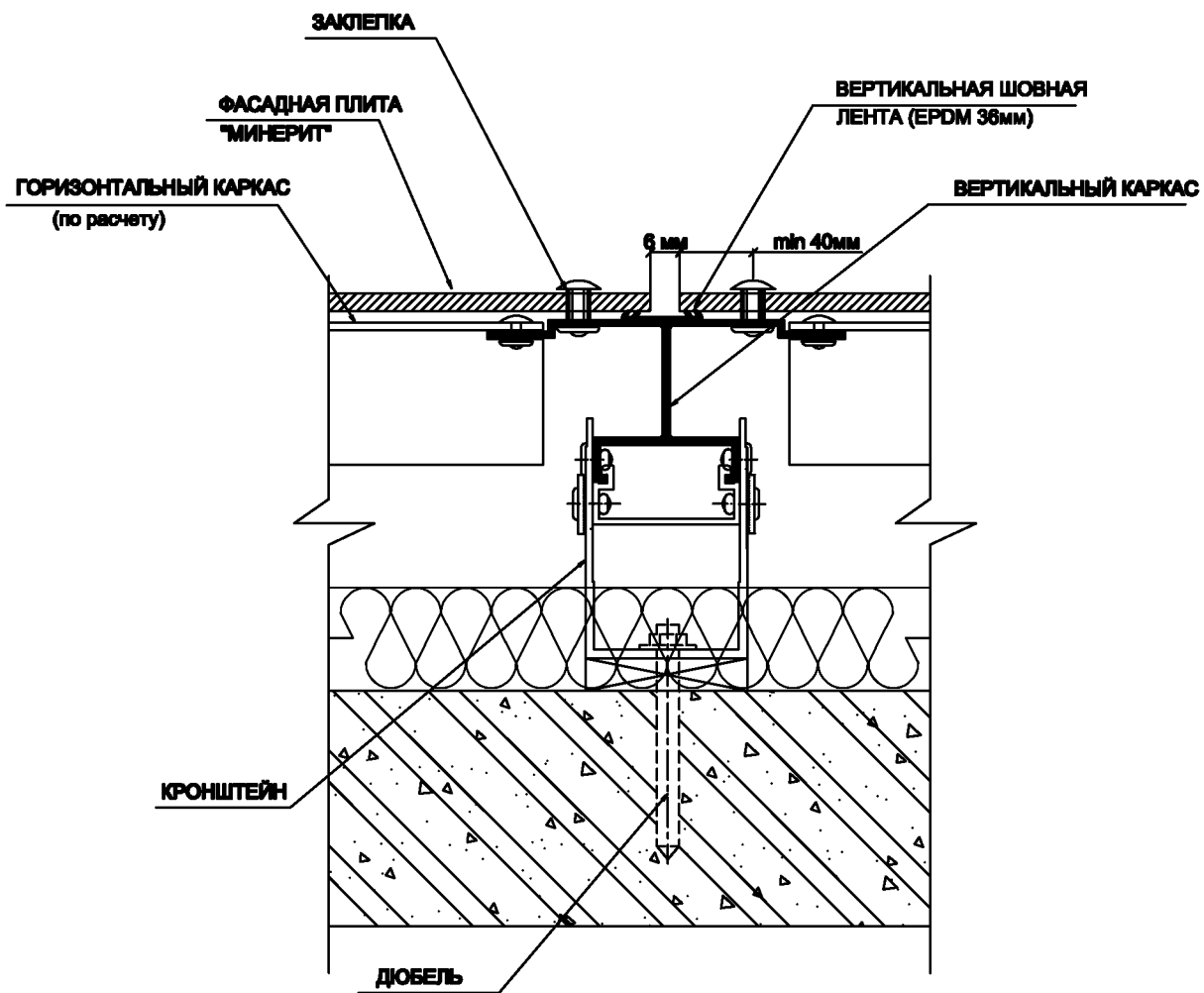
Стр.

47



Oy Minerit Ab
P.O. Box (Mineralitie 1)
FI-00001 Lohja
Finland
www.minerit.fi

Oy Minerit Ab
129110, г. Москва
Проект Мара 69, офис 507
www.minerit.ru



Фасадная система 3.
Вертикально-горизонтальный
алюминиевый каркас

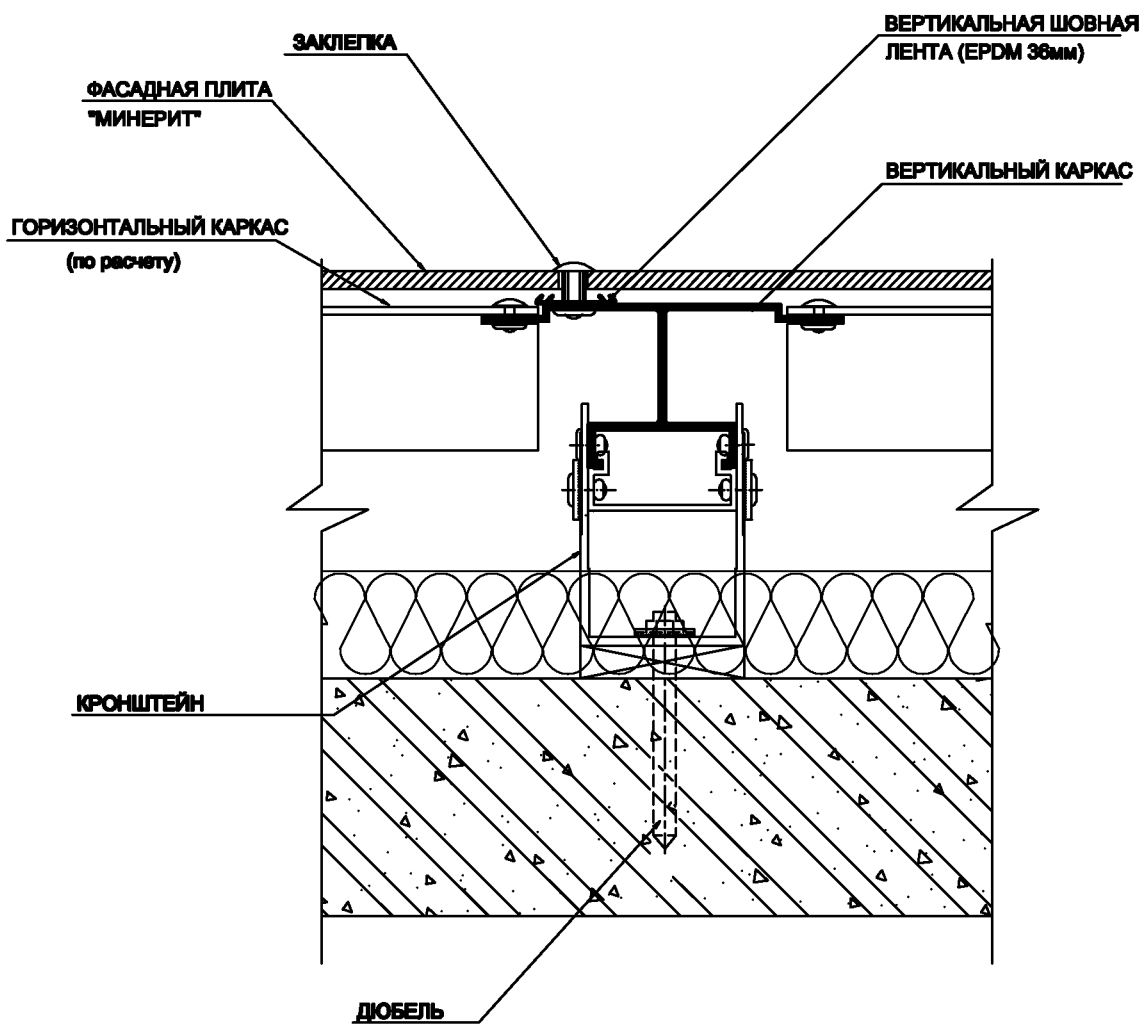
Типовые узлы крепления.
Вертикальный шов.
Вертикальное крепление плит

Стр.
48

MINERIT

Oy Minerit Ab
P.O. Box (Mineralitie 1)
FI-00001 Lohja
Finland
www.minerit.fi

Oy Minerit Ab
129110, г. Москва
Проект Миря 68, офис 507
www.minerit.ru



Фасадная система 3.
Вертикально-горизонтальный
алюминиевый каркас

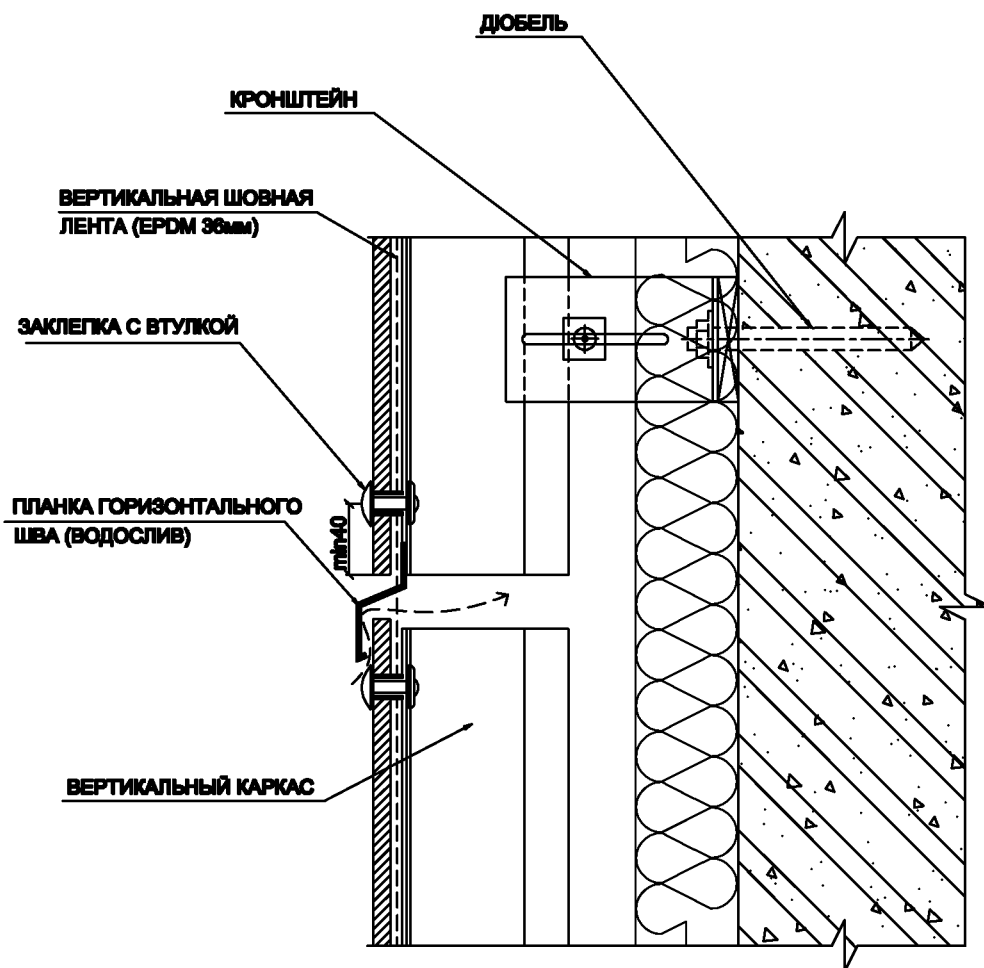
Типовые узлы крепления.
Среднее крепление

Стр.
49



Oy Minerit Ab
 P.O. Box (Mineralitie 1)
 FI-00001 Lohja
 Finland
www.minerit.fi

Oy Minerit Ab
 129110, г. Москва
 Проекти Мира 68, офис 507
www.minerit.ru



Фасадная система 3.
Вертикально-горизонтальный
алюминиевый каркас

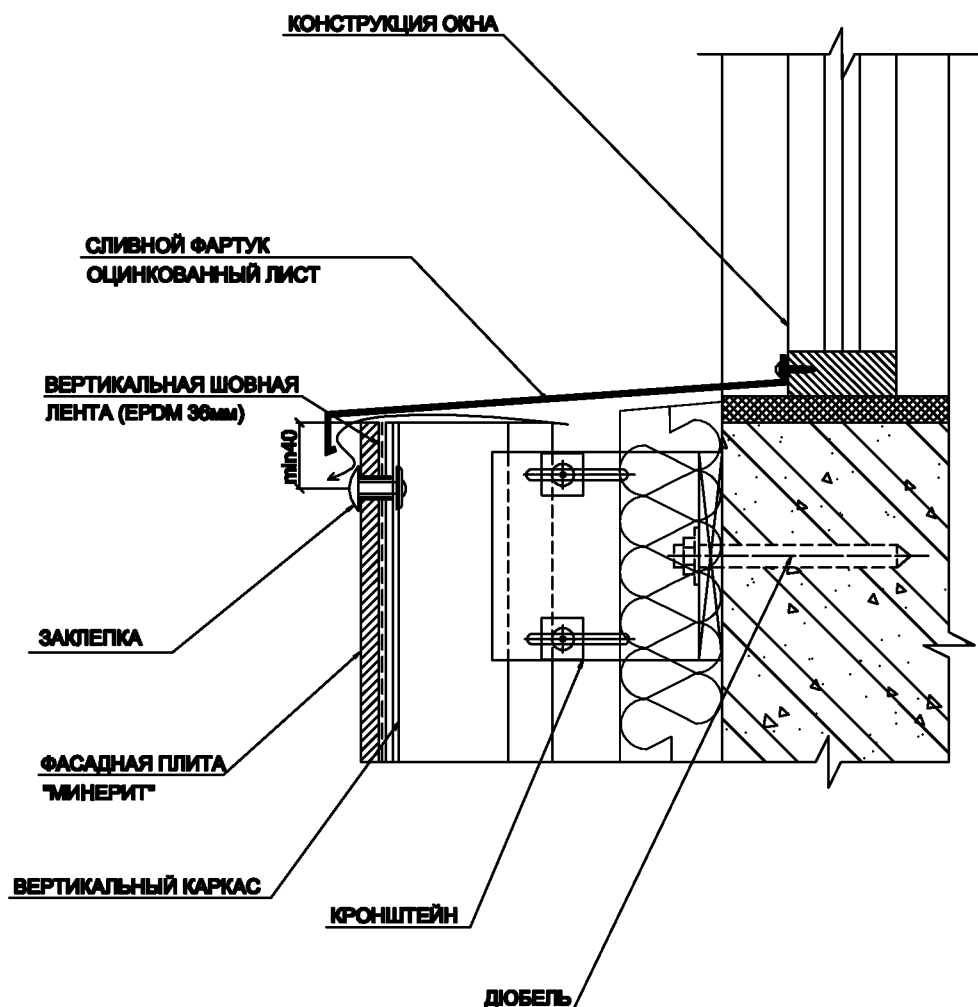
Типовые узлы крепления.
Горизонтальный шов.
Горизонтальное крепление плит

Стр.
50

MINERIT

Oy Minerit Ab
P.O. Box (Mineraalitie 1)
FI-00001 Lohja
Finland
www.minerit.fi

Oy Minerit Ab
129110, г. Москва
Проект Миря 68, офис 507
www.minerit.ru



Фасадная система 3.
Вертикально-горизонтальный
алюминиевый каркас

Типовые узлы крепления.
Нижний угол окна.
Горизонтальное крепление плит

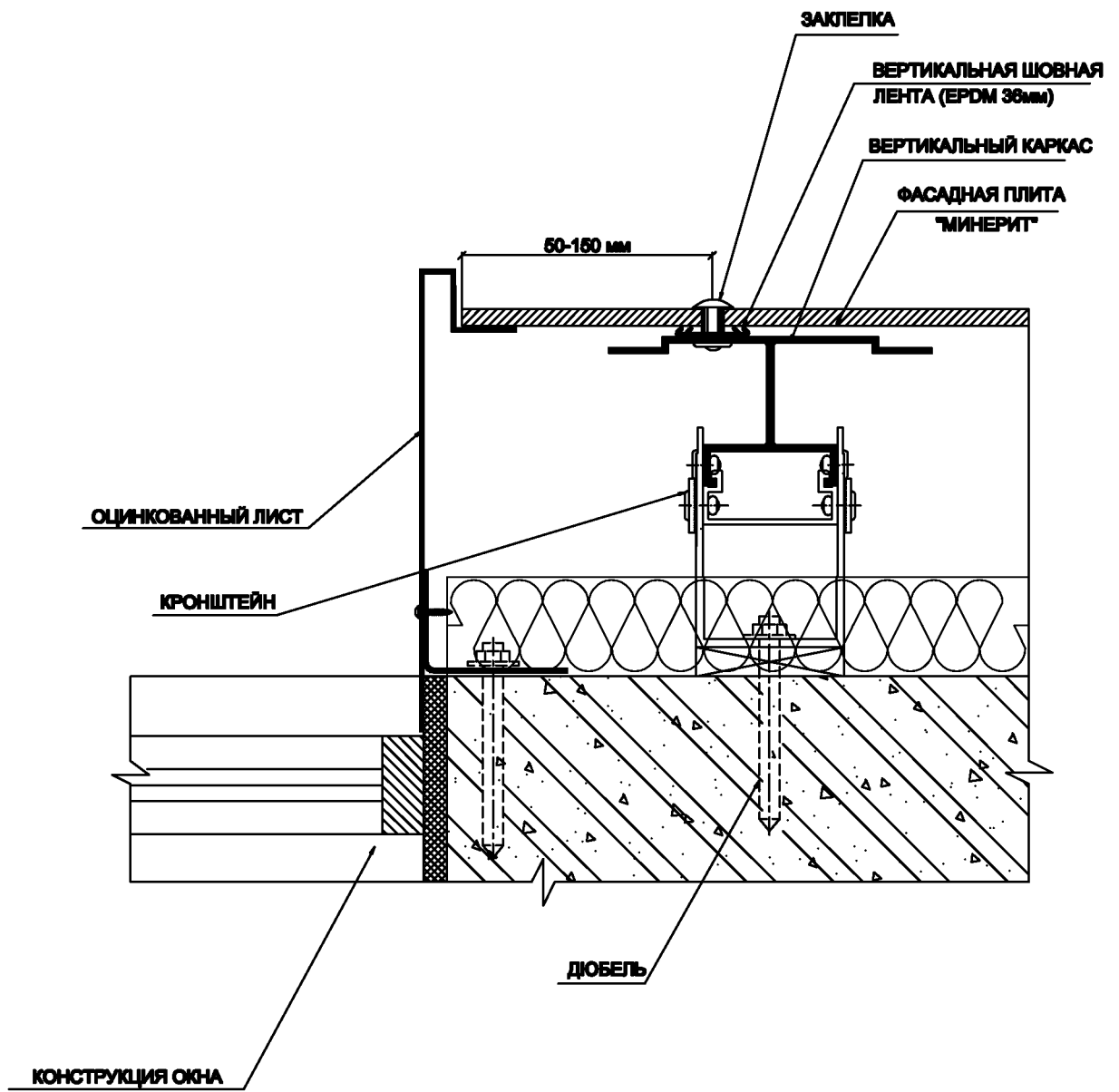
Стр.

51



Oy Minerit Ab
P.O. Box (Mineralitie 1)
FI-00001 Lohta
Finland
www.minerit.fi

Oy Minerit Ab
129110, г. Москва
Проект Миря 68, офис 507
www.minerit.ru



Фасадная система 3.
Вертикально-горизонтальный
алюминиевый каркас

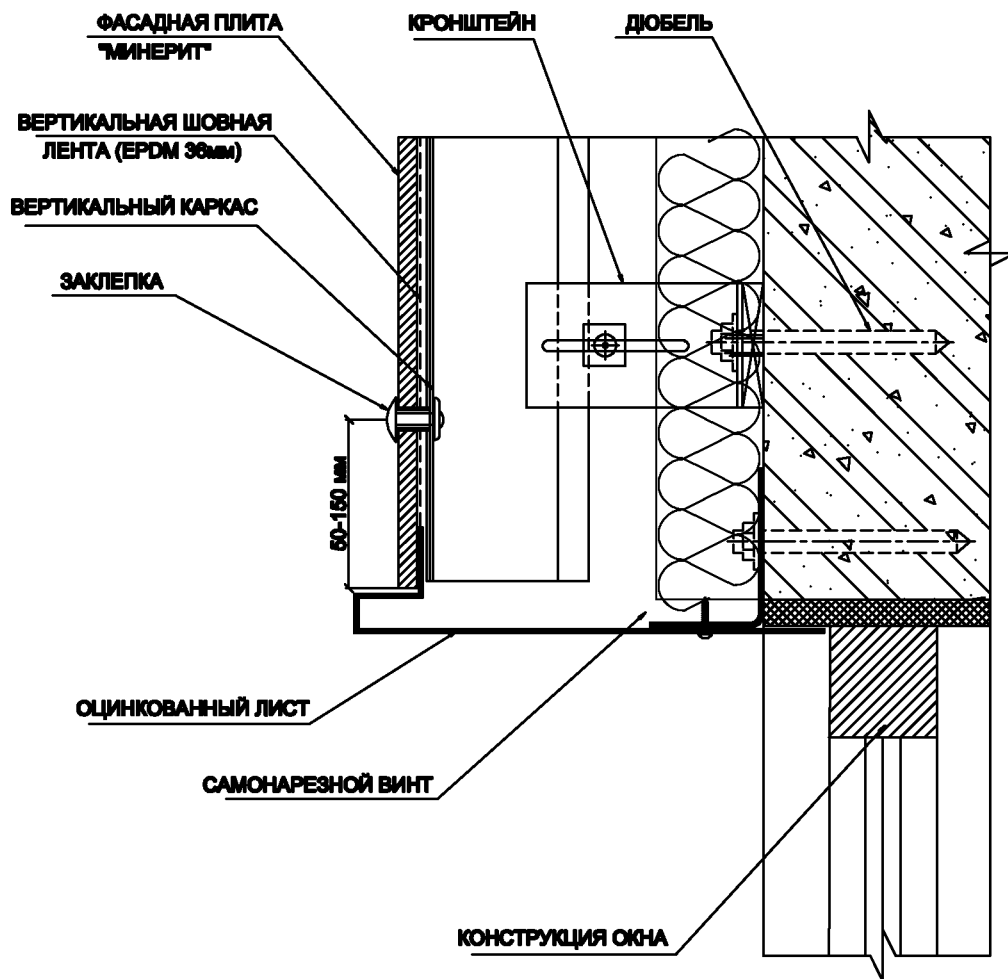
Типовые узлы крепления.
Боковой угол окна.
Горизонтальное крепление плит

Стр.
52

MINERIT

Oy Minerit Ab
P.O. Box (Mineralitie 1)
FI-00001 Lohja
Finland
www.minerit.fi

Oy Minerit Ab
129110, г. Москва
Проект Миря 68, офис 507
www.minerit.ru



Фасадная система 3.
Вертикально-горизонтальный
алюминиевый каркас

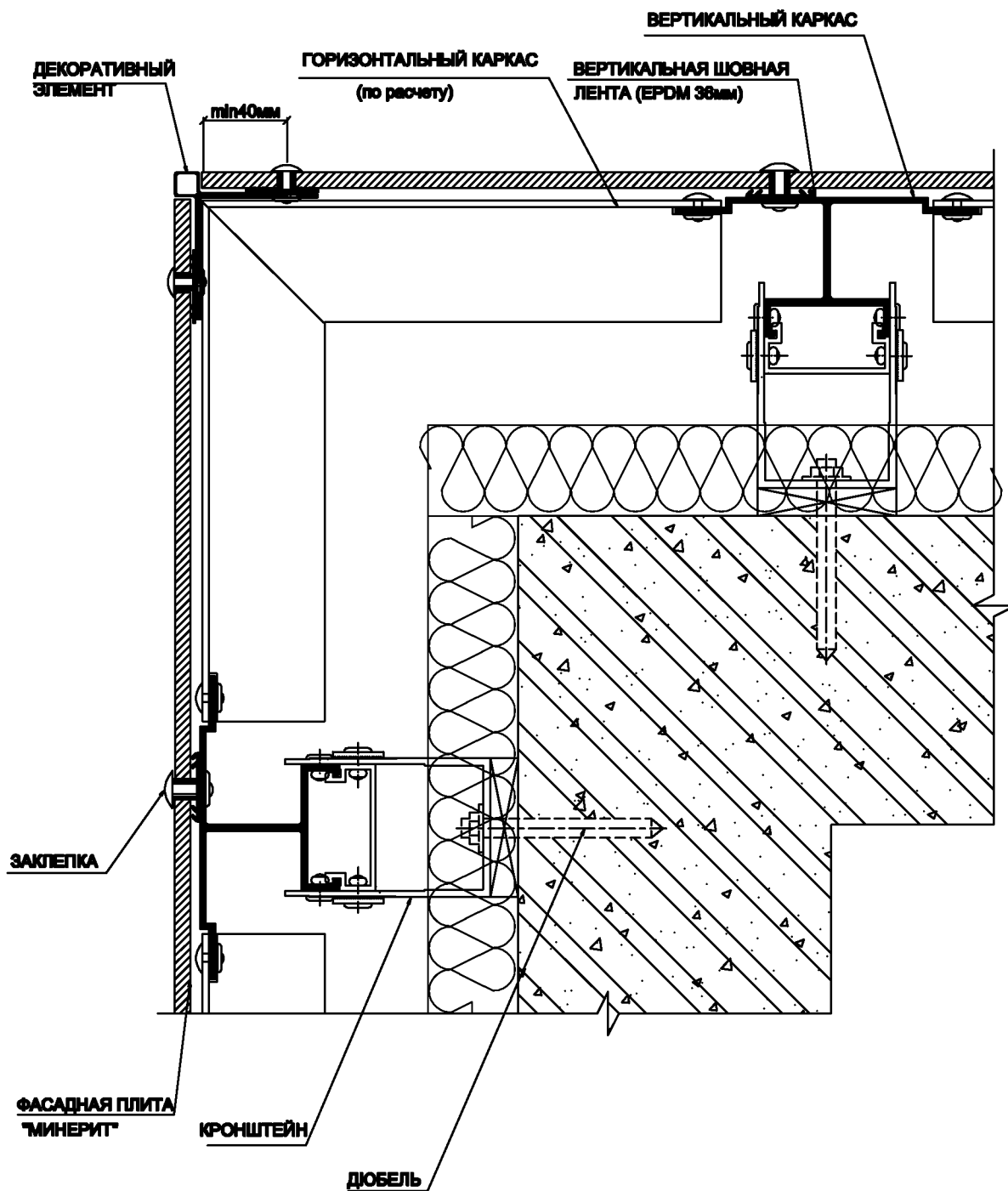
Типовые узлы крепления.
Верхний угол окна.
Вертикальное крепление плит

Стр.
53

MINERIT

Oy Minerit Ab
P.O. Box (Mineralitie 1)
FI-00001 Lohja
Finland
www.minerit.fi

Oy Minerit Ab
129110, г. Москва
Проект Миря 68, офис 507
www.minerit.ru



Фасадная система 3.
Вертикально-горизонтальный
алюминиевый каркас

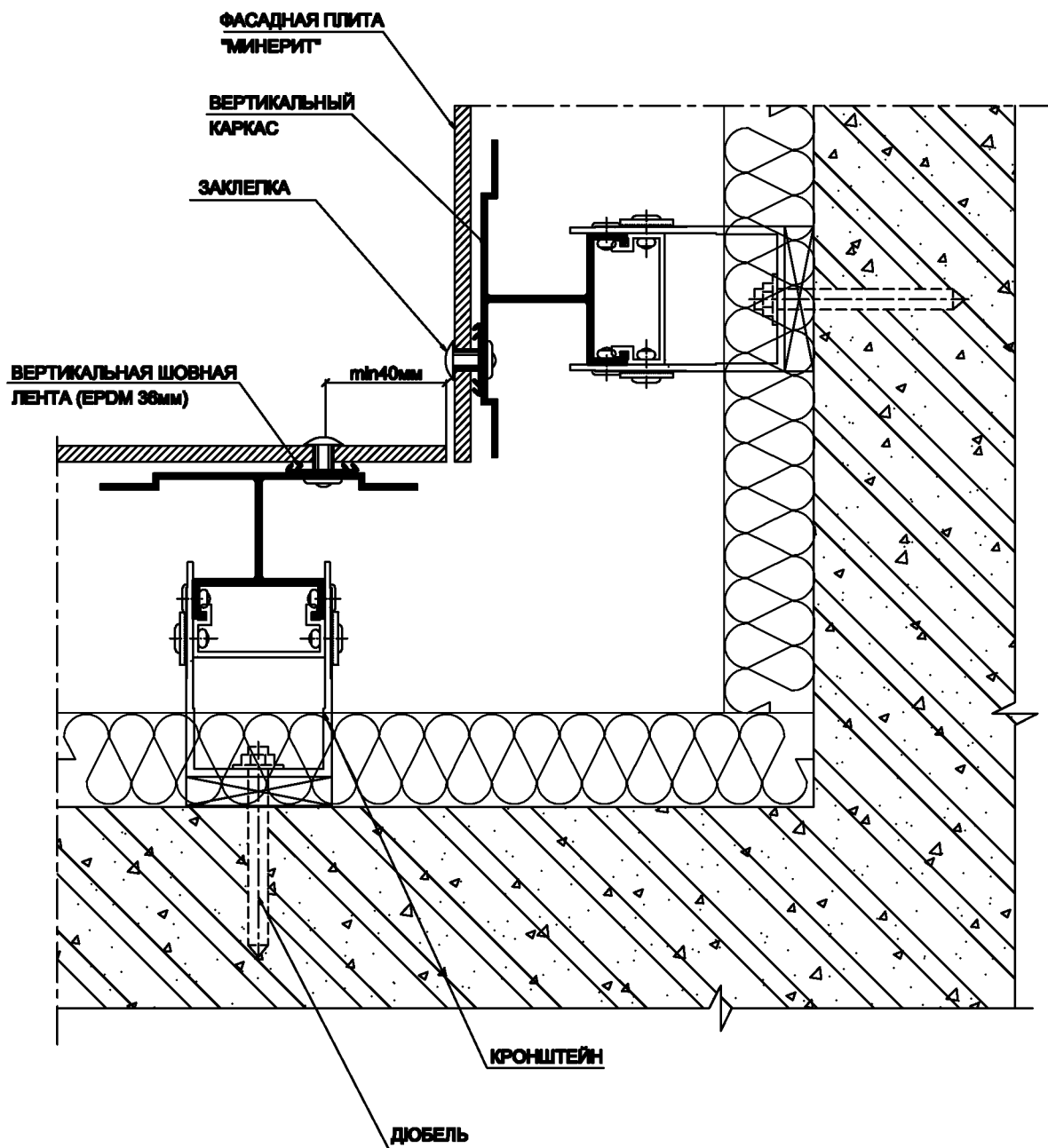
Типовые узлы крепления.
Наружный угол.
Вертикальное крепление плит

Стр.
54



Oy Minerit Ab
P.O. Box (Mineralitie 1)
FI-00001 Lohja
Finland
www.minerit.fi

Oy Minerit Ab
129110, г. Москва
Проект Миря 68, офис 507
www.minerit.ru



Фасадная система 3.
Вертикально-горизонтальный
алюминиевый каркас

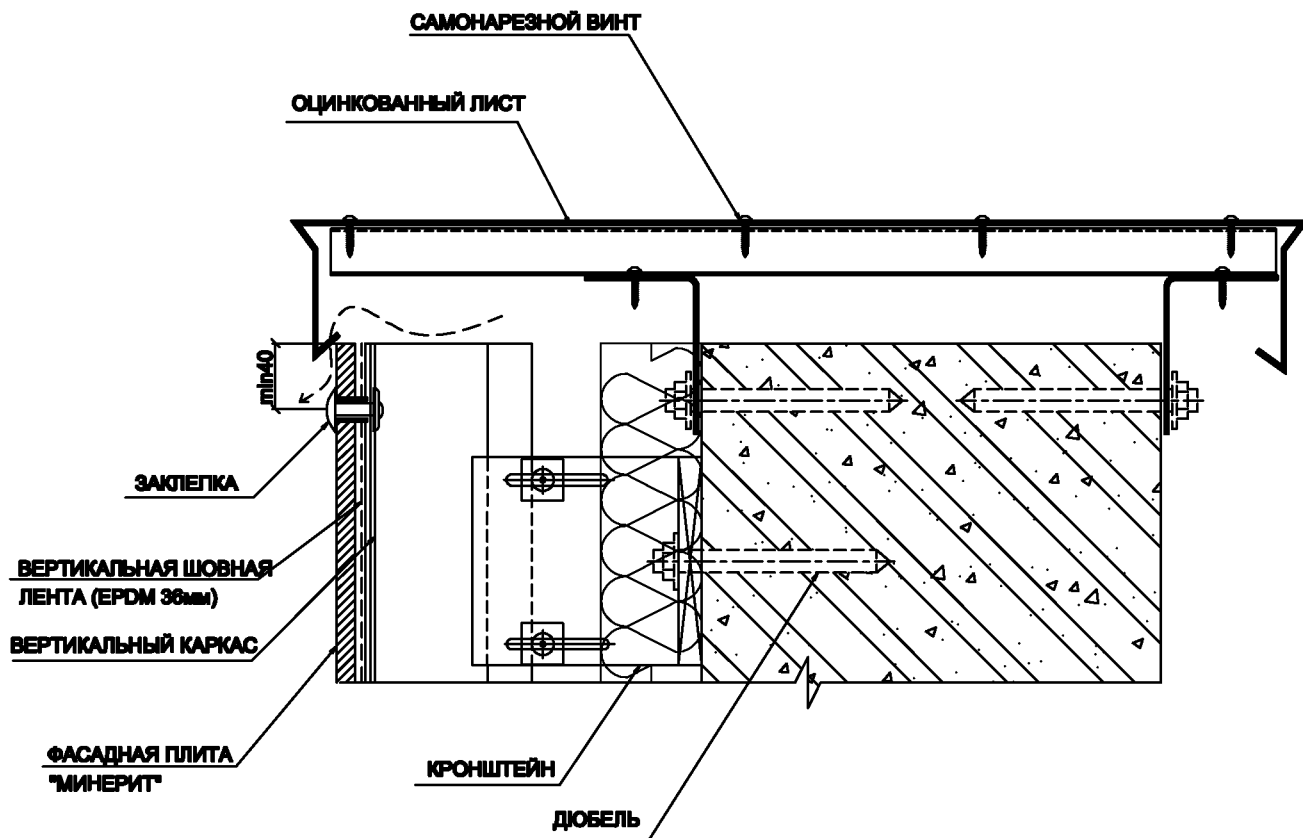
Типовые узлы крепления.
Внутренний угол.
Горизонтальное крепление плит

Стр.
55

MINERIT

Оу Minerit Ab
P.O. Box (Mineralitie 1)
FI-00001 Lohja
Finland
www.minerit.fi

Оу Minerit Ab
129110, г. Москва
Проект Миря 68, офис 507
www.minerit.ru



Фасадная система 3.
Вертикально-горизонтальный
алюминиевый каркас

Типовые узлы крепления.
Парапет
Горизонтальное крепление плит

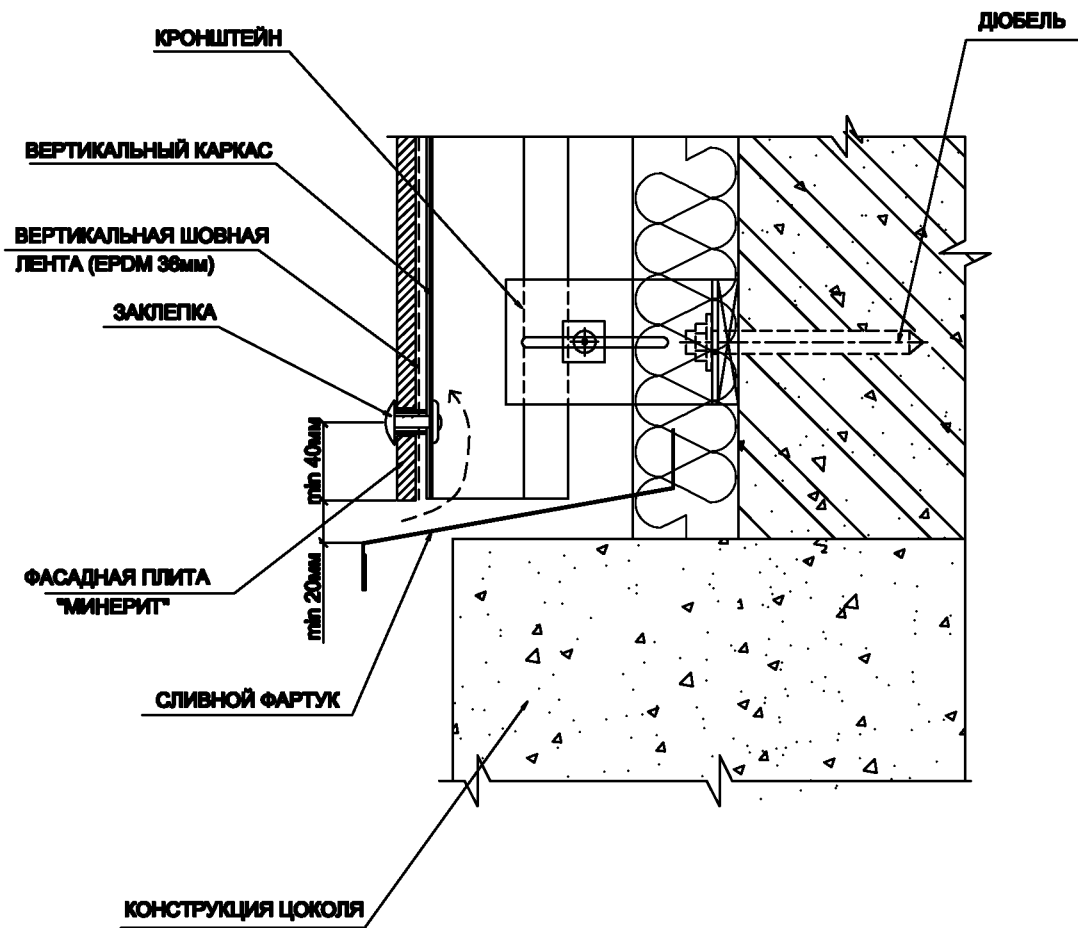
Стр.

56

MINERIT

Oy Minerit Ab
P.O. Box (Mineraalitie 1)
FI-00601 Lohja
Finland
www.minerit.fi

Oy Minerit Ab
129110, г. Москва
Проект Миря 68, офис 507
www.minerit.ru



Фасадная система 3.
Вертикально-горизонтальный
алюминиевый каркас

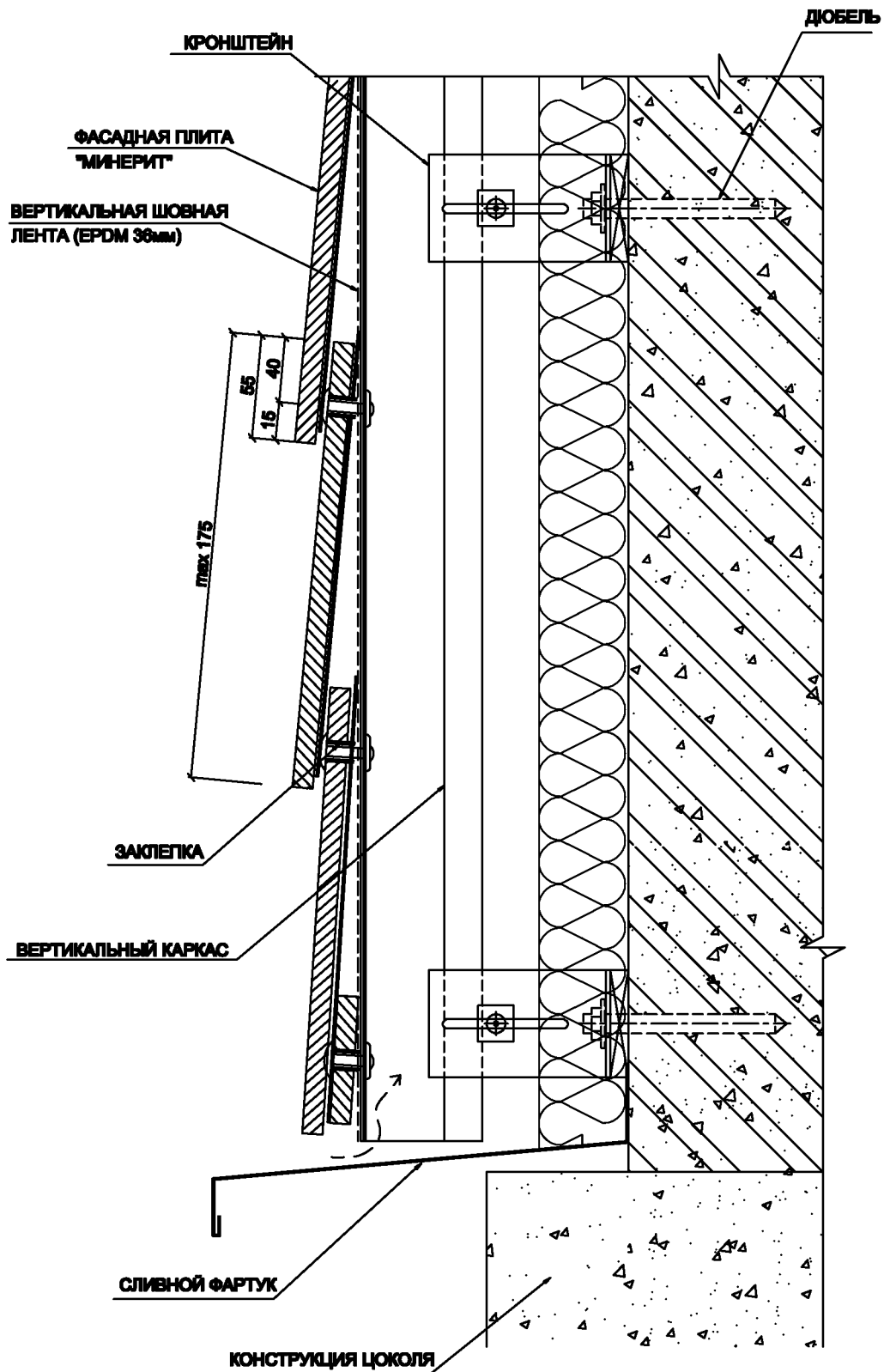
Типовые узлы крепления.
Цоколь
Горизонтальное крепление плит

Стр.
57



Oy Minerit Ab
P.O. Box (Mineralitie 1)
FI-00001 Lohti
Finland
www.minerit.fi

Oy Minerit Ab
129110, г. Москва
Проект Миря 68, офис 507
www.minerit.ru



Фасадная система 3.
Вертикально-горизонтальный
алюминиевый каркас

Типовые узлы крепления.
Крепление плит внахлест

Стр.
58



Oy Minerit Ab
P.O. Box (Mineralitie 1)
FI-00001 Lohja
Finland
www.minerit.fi

Oy Minerit Ab
129110, г. Москва
Проект Миря 68, офис 507
www.minerit.ru

П/П	СОДЕРЖАНИЕ	ПРИМ.
1	ФРАГМЕНТ ФАСАДА	1 ЛИСТ
2	СПЕЦИФИКАЦИЯ ЭЛЕМЕНТОВ	2 ЛИСТА
3	МОНТАЖНАЯ СХЕМА. ГОРИЗОНТАЛЬНОЕ КРЕПЛЕНИЕ ПЛИТ	1 ЛИСТ
4	МОНТАЖНАЯ СХЕМА. ВЕРТИКАЛЬНОЕ КРЕПЛЕНИЕ ПЛИТ	1 ЛИСТ
5	ТИПОВЫЕ УЗЛЫ КРЕПЛЕНИЯ	3 ЛИСТА

* Узлы оконного обрамления, наружный и внутренний углы здания выполняются аналогично узлам фасадной системы 3.

Фасадная система 4. Вертикальный алюминиевый каркас	Содержание	Стр.
		59



Oy Minerit Ab
P.O. Box (Mineraalitie 1)
FI-00001 Lohja
Finland
www.minerit.fi

Oy Minerit Ab
129110, г. Москва
Проект Миря 68, офис 507
www.minerit.ru

ПАРАПЕТ

ВЕРТИКАЛЬНЫЙ ШОВ

ГОРИЗОНТАЛЬНЫЙ ШОВ

ВНУТРЕННИЙ УГОЛ

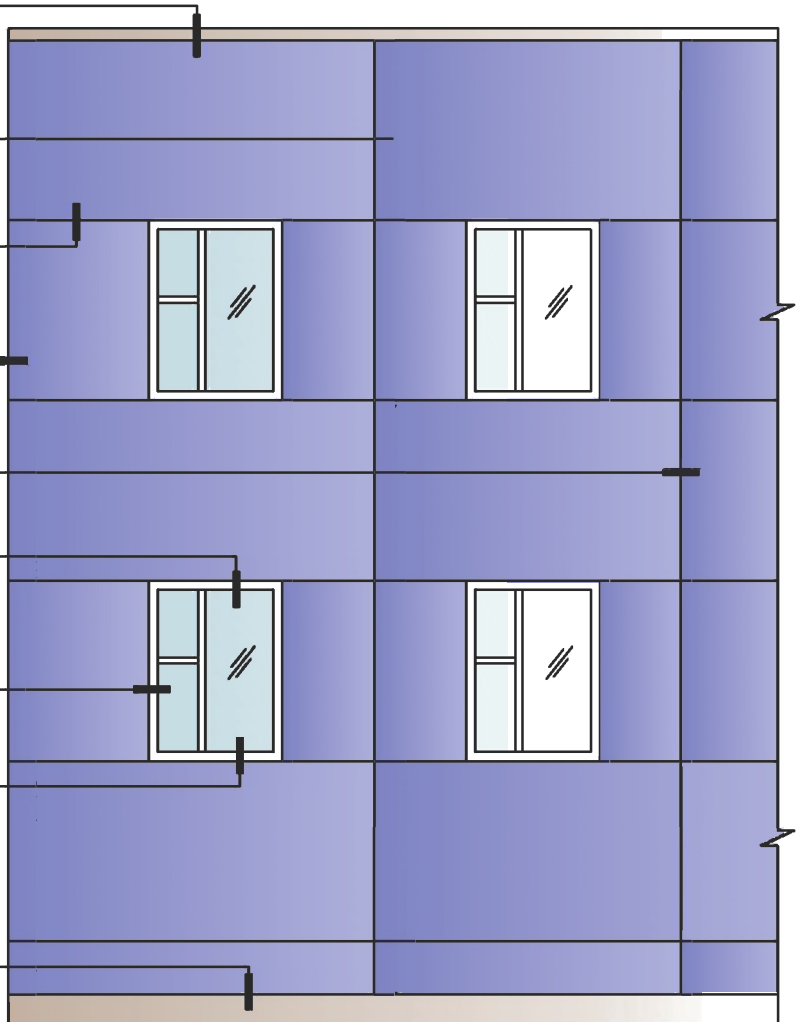
НАРУЖНЫЙ УГОЛ

ВЕРХНИЙ УЗЕЛ ОКНА

БОКОВОЙ УЗЕЛ ОКНА

НИЖНИЙ УЗЕЛ ОКНА

ЦОКОЛЬ



Фасадная система 4.
Вертикальный
алюминиевый каркас

Фрагмент фасада


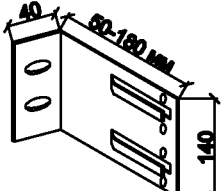
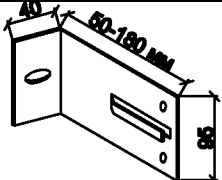
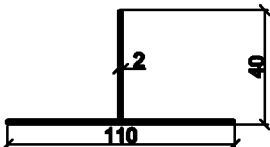
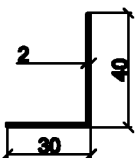
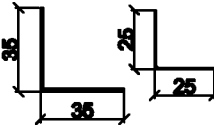
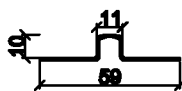
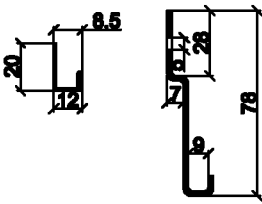
Стр.

60

MINERIT

Oy Minerit Ab
P.O. Box (Mineralitie 1)
FI-00001 Lohja
Finland
www.minerit.fi

Oy Minerit Ab
129110, г. Москва
Проект Миря 69, офис 507
www.minerit.ru

ЭСКИЗ ЭЛЕМЕНТА	НАИМЕНОВАНИЕ	МАССА ЕД. (кг)
	<p>ФАСАДНАЯ ПЛИТА "МИНЕРИТ"</p>	<p>10.8-18.0 кг/м²</p>
	<p>КРОНШТЕЙН КРЕПЛЕНИЕ КРОНШТЕЙН НЕСУЩИЙ АЛЮМ.</p>	<p>0.257</p>
	<p>КРОНШТЕЙН КРЕПЛЕНИЕ КРОНШТЕЙН АЛЮМ.</p>	<p>1.894</p>
	<p>ЭЛЕМЕНТ ВЕРТИКАЛЬНОГО КАРКАСА ПРОФИЛЬ АЛЮМ. 2 мм</p>	<p>0.947</p>
	<p>ЭЛЕМЕНТ ВЕРТИКАЛЬНОГО КАРКАСА ПРОФИЛЬ АЛЮМ. 2 мм</p>	<p>0.947</p>
	<p>ЭЛЕМЕНТ ВЕРТИКАЛЬНОГО КАРКАСА ПРОФИЛЬ АЛЮМ. 1.2 мм</p>	
	<p>ПЛАНКА ВЕРТИКАЛЬНОГО ШВА АЛЮМИНИЙ 0.7 мм</p>	
	<p>ЭЛЕМЕНТ КРЕПЛЕНИЯ ПЛИТ</p>	

Фасадная система 4.
Вертикальный
алюминиевый каркас

Спецификация элементов

Стр.

61

ЭСКИЗ ЭЛЕМЕНТА	НАИМЕНОВАНИЕ	МАССА ЕД. (кг)
	<p>ДЕКОРАТИВНЫЕ ЭЛЕМЕНТЫ АЛЮМИНИЙ</p>	
	<p>ПЛАНКА ВНЕШНЕГО УГЛА СТАЛЬ</p>	
	<p>ВЕРТИКАЛЬНАЯ ШОВНАЯ ЛЕНТА РЕЗИНА EPDM 36x1.5мм; 60x1.5мм; 90x1.5мм</p>	<p>0.131/ 0.139</p>
	<p>ТЕПЛОИЗОЛЯЦИЯ МИНЕРАЛЬНАЯ ВАТА</p>	
	<p>ДЮБЕЛЬ СТЕНОВОГО КРЕПЛЕНИЯ</p>	
	<p>ЗАКЛЕПКА С ВТУЛКОЙ 4.8x20 (АЛ., СТАЛЬ)</p>	
	<p>САМОНАРЕЗНОЙ ВИНТ</p>	

Фасадная система 4.
Вертикальный
алюминиевый каркас

Спецификация элементов

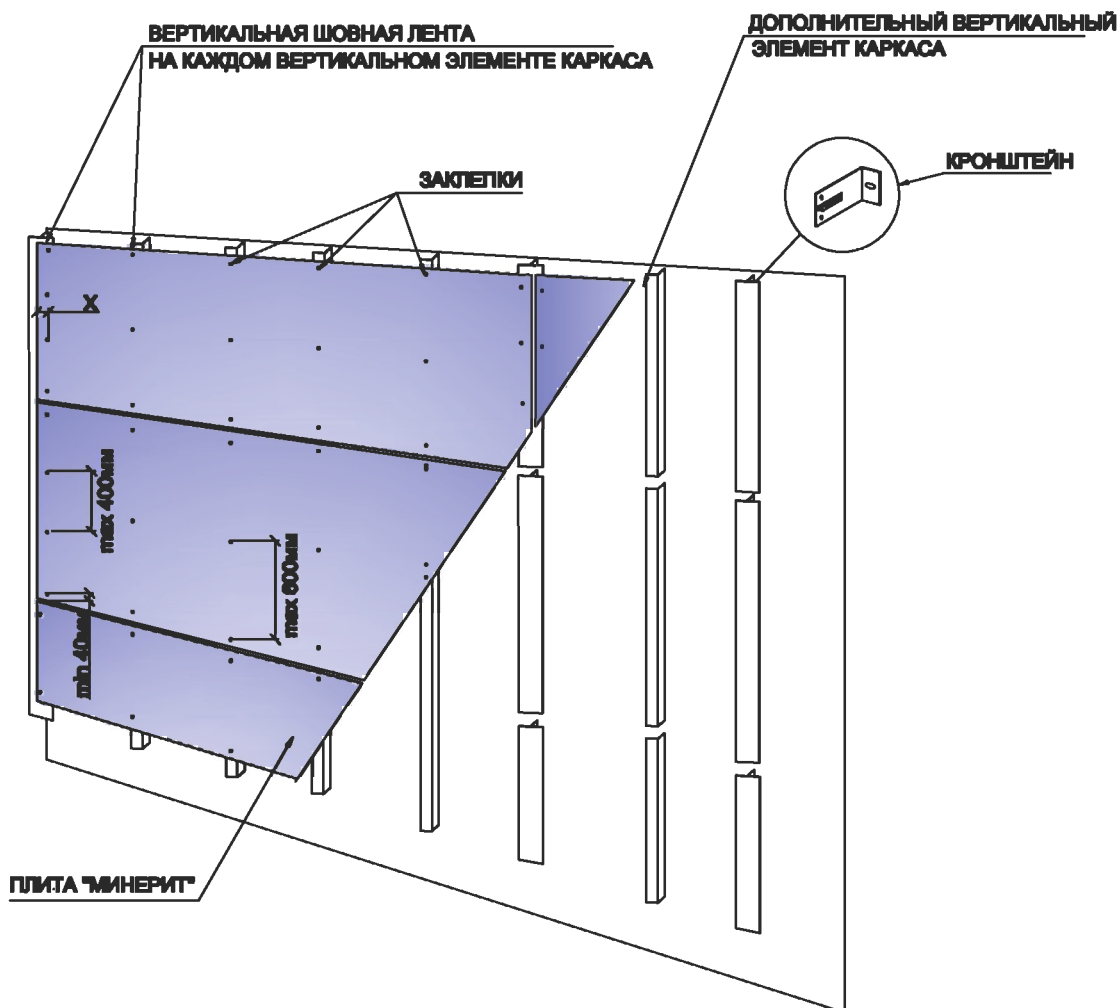
Стр.

62



Oy Minerit Ab
P.O. Box (Mineralitie 1)
FI-00001 Lohja
Finland
www.minerit.fi

Oy Minerit Ab
129110, г. Москва
Проект Миря 68, офис 507
www.minerit.ru



ДЛИНА ПЛИТЫ	РАССТОЯНИЕ ДО ВИНТОВ ОТ ЛЕВОЙ И ПРАВОЙ КРОМОК, [X]
< 1000мм	50мм
1000-1500мм	100мм
> 1500мм	150мм

Фасадная система 4.
Вертикальный
алюминиевый каркас

Монтажная схема
Горизонтальное крепление плит

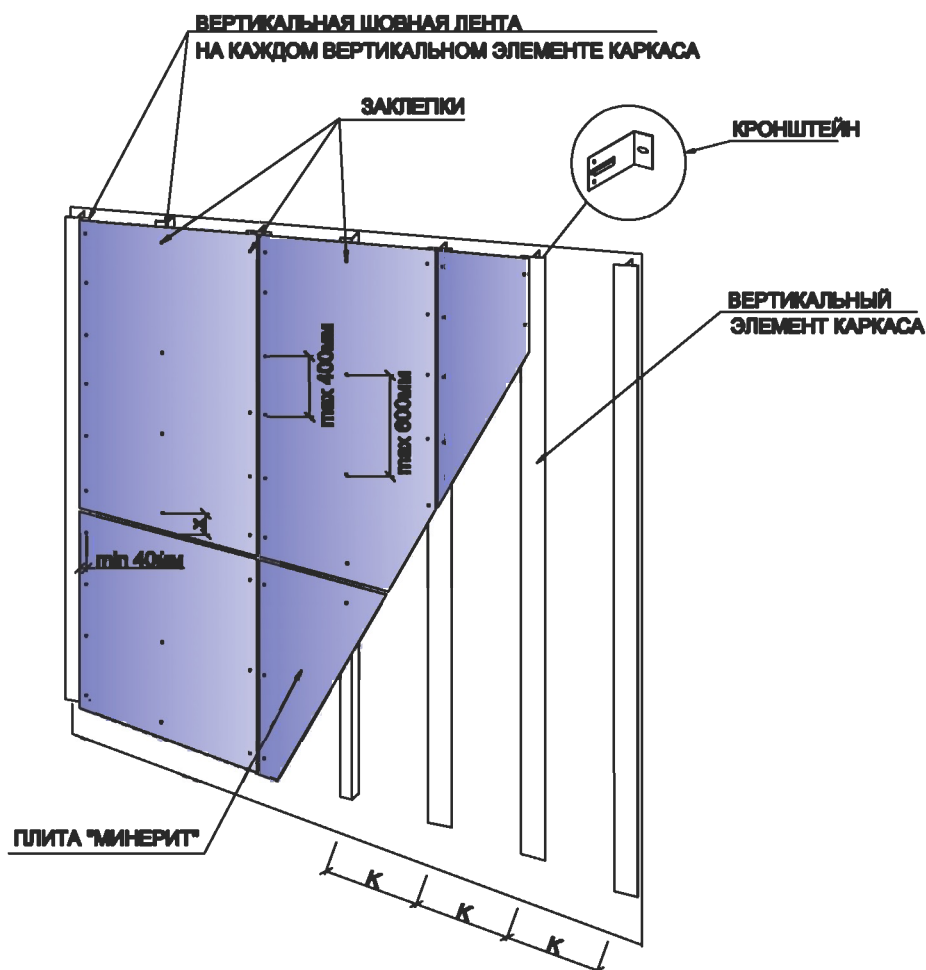
Стр.

63

MINERIT

Oy Minerit Ab
P.O. Box (Mineritintie 1)
FI-00001 Lohja
Finland
www.minerit.fi

Oy Minerit Ab
129110, г. Москва
Проект Мира 69, офис 607
www.minerit.ru



ДЛИНА ПЛИТЫ	РАССТОЯНИЕ ДО ВИНТОВ ОТ НИЖНЕЙ И ВЕРХНЕЙ КРОМОК, [X]
< 1000 мм	50 мм
1000-1500 мм	100 мм
> 1500 мм	150 мм

ШИРИНА ПЛИТЫ	ТИП И ШИРИНА ШВА	РАСПРЕДЕЛЕНИЕ ВЕРТИКАЛЬНЫХ СТЕРЖНЕЙ КАРКАСА, [X]
1194 мм	ОТКРЫТЫЙ ШОВ 6мм ВЕРТИКАЛЬНАЯ НАШОВНАЯ ПЛАНКА 12мм	600 мм 603 мм
1200 мм	ОТКРЫТЫЙ ШОВ 6мм ВЕРТИКАЛЬНАЯ НАШОВНАЯ ПЛАНКА 12мм	603 мм 606 мм

Фасадная система 4.
Вертикальный
алюминиевый каркас

Монтажная схема
Вертикальное крепление плит

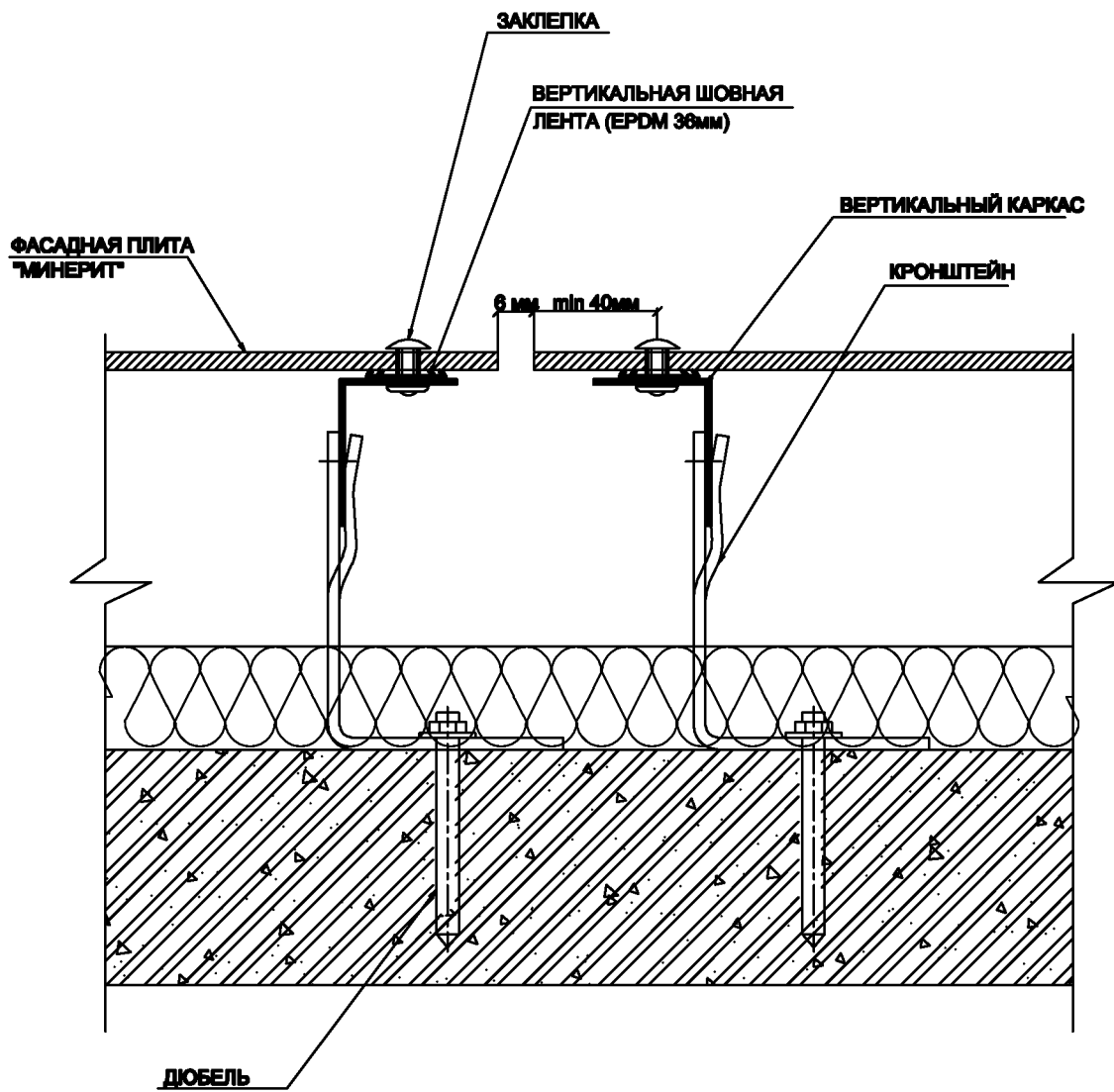
Стр.

64

MINERIT

Oy Minerit Ab
P.O. Box (Mineralitie 1)
FI-00001 Lohti
Finland
www.minerit.fi

Oy Minerit Ab
129110, г. Москва
Проект Мира 69, офис 507
www.minerit.ru



Фасадная система 4.
Вертикальный
алюминиевый каркас

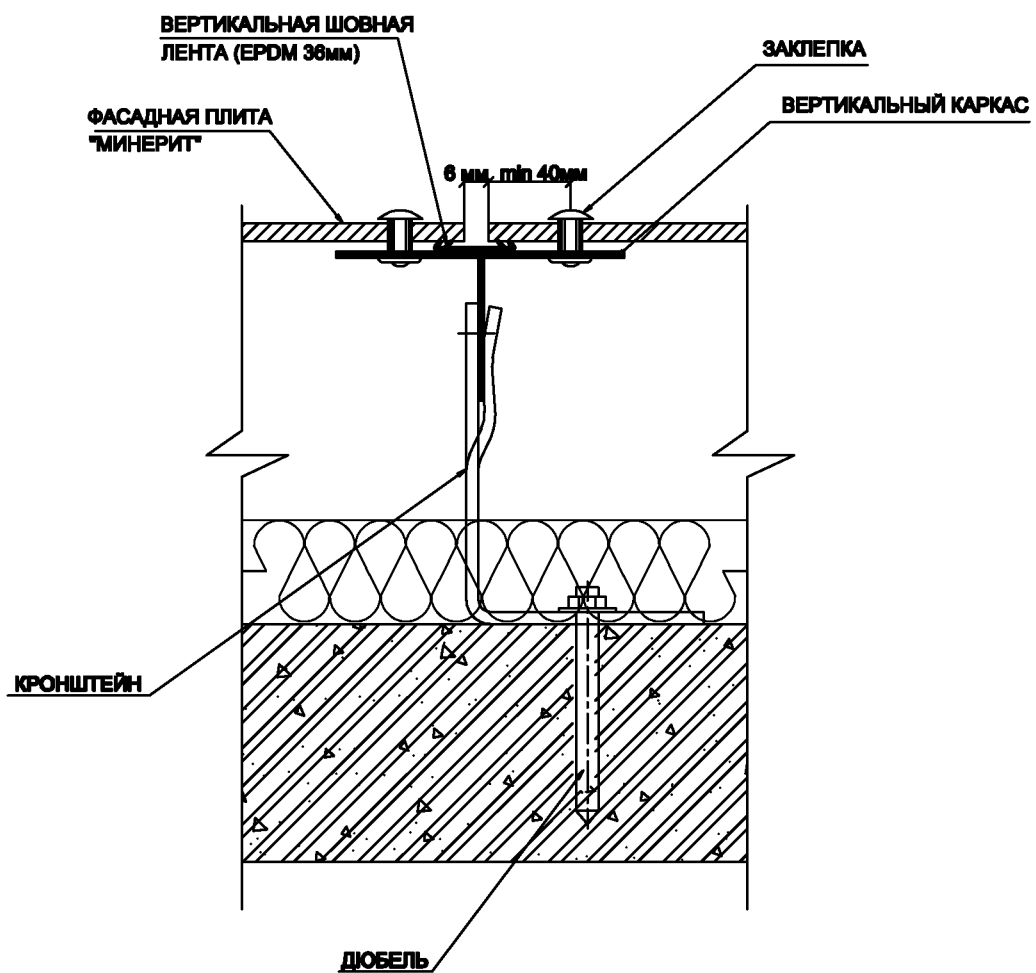
Типовые узлы крепления.
Вертикальный шов.
Вертикальное крепление плит

Стр.
65

MINERIT

Oy Minerit Ab
P.O. Box (Mineralintie 1)
FI-00001 Lojja
Finland
www.minerit.fi

Oy Minerit Ab
129110, г. Москва
Проект Мира 68, офис 507
www.minerit.ru



Фасадная система 4.
Вертикальный
алюминиевый каркас

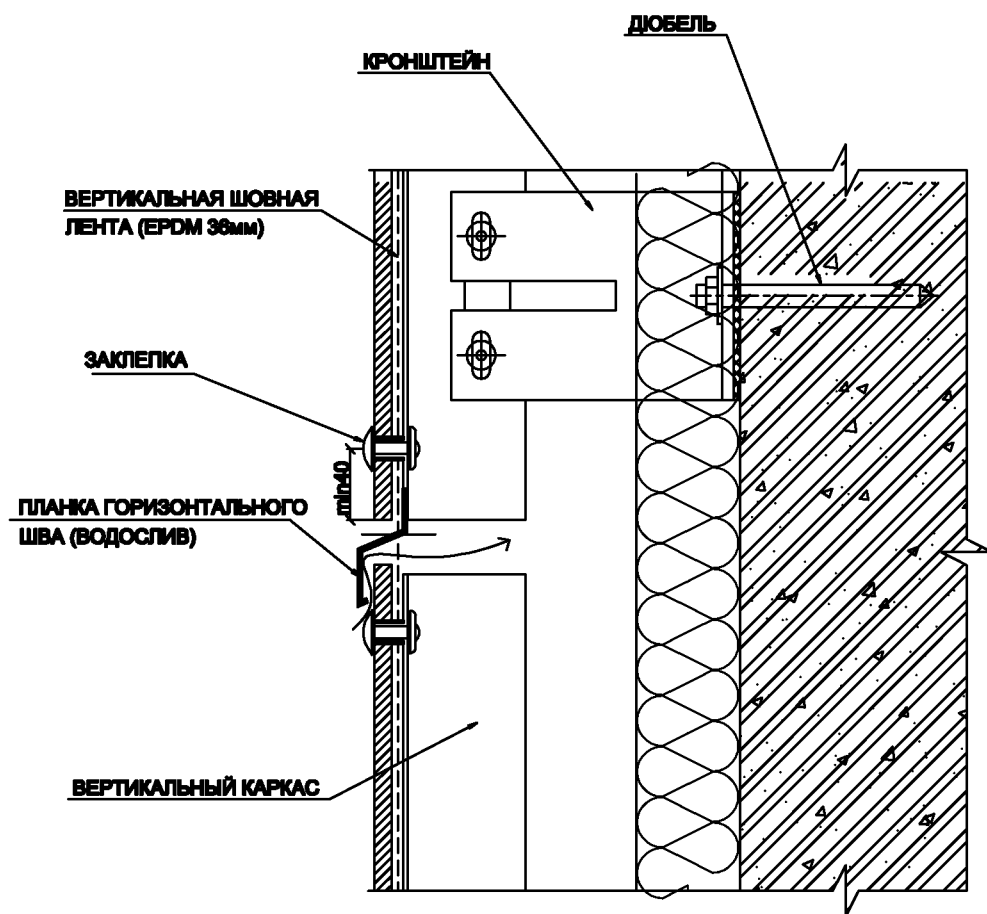
Типовые узлы крепления.
Вертикальный шов.
Вертикальное крепление плит

Стр.
66

MINERIT

Оу Minerit Ab
P.O. Box (Mineralitie 1)
FI-00001 Lohja
Finland
www.minerit.fi

Оу Minerit Ab
129110, г. Москва
Проект Миря 66, офис 507
www.minerit.ru



Фасадная система 4.
Вертикальный
алюминиевый каркас

Типовые узлы крепления.
Горизонтальный шов.
Горизонтальное крепление плит

Стр.
67

MINERIT

Oy Minerit Ab
P.O. Box (Mineraalitie 1)
FI-00001 Lohja
Finland
www.minerit.fi

Oy Minerit Ab
129110, г. Москва
Проект Мира 68, офис 507
www.minerit.ru

N ГЛП	СОДЕРЖАНИЕ	ПРИМЕЧАНИЯ
1	ФРАГМЕНТ ФАСАДА	1 ЛИСТ
2	СПЕЦИФИКАЦИЯ ЭЛЕМЕНТОВ	2 ЛИСТА
3	МОНТАЖНАЯ СХЕМА. ГОРИЗОНТАЛЬНОЕ КРЕПЛЕНИЕ ПЛИТ	1 ЛИСТ
4	МОНТАЖНАЯ СХЕМА. ВЕРТИКАЛЬНОЕ КРЕПЛЕНИЕ ПЛИТ	1 ЛИСТ
5	ТИПОВЫЕ УЗЛЫ КРЕПЛЕНИЯ	11 ЛИСТОВ

* Узлы оконного обрамления, наружный и внутренний углы здания выполняются аналогично узлам фасадной системы 3.

Фасадная система 5. Вертикально-горизонтальный деревянный каркас	Содержание	Стр. 68
---	-------------------	------------------------------



Oy Minerit Ab
P.O. Box (Mineralitie 1)
FI-00001 Lohja
Finland
www.minerit.fi

Oy Minerit Ab
129110, г. Москва
Проект Миря 68, офис 507
www.minerit.ru

ПАРАПЕТ

ВЕРТИКАЛЬНЫЙ ШОВ

ГОРИЗОНТАЛЬНЫЙ ШОВ

ВНУТРЕННИЙ УГОЛ

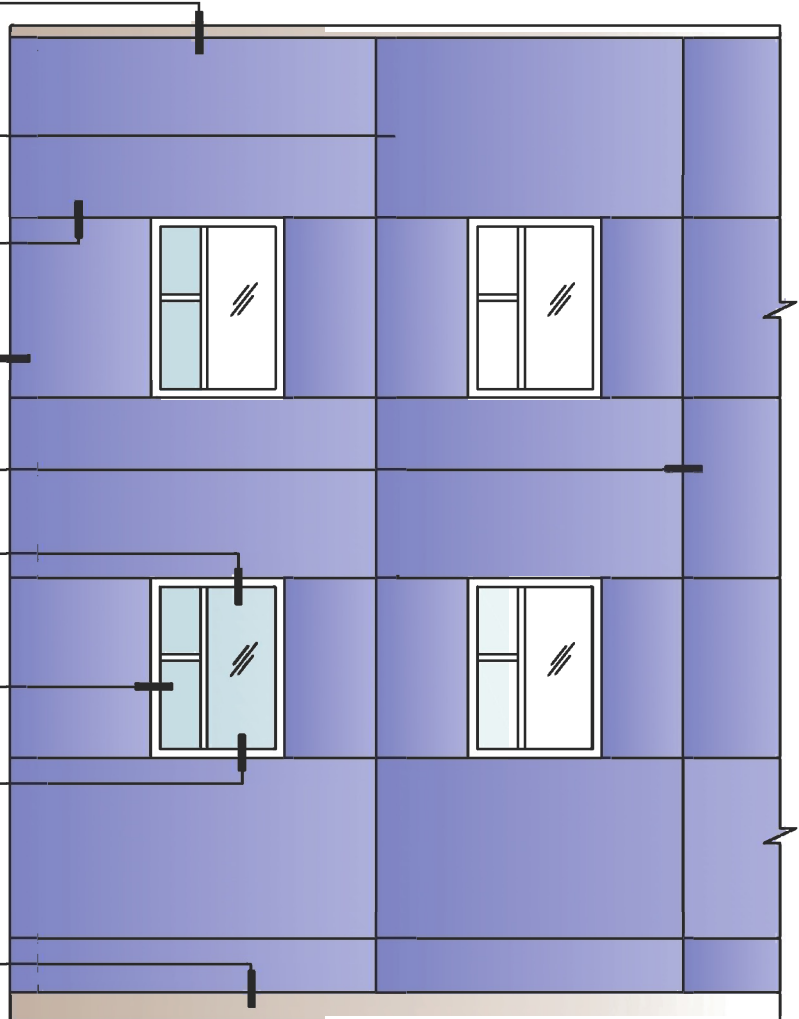
НАРУЖНЫЙ УГОЛ

ВЕРХНИЙ УЗЕЛ ОКНА

БОКОВОЙ УЗЕЛ ОКНА

НИЖНИЙ УЗЕЛ ОКНА

ЦОКОЛЬ



Фасадная система 5.
Вертикально-горизонтальный
деревянный каркас

Фрагмент фасада


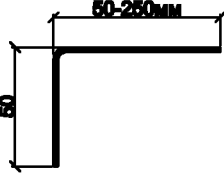
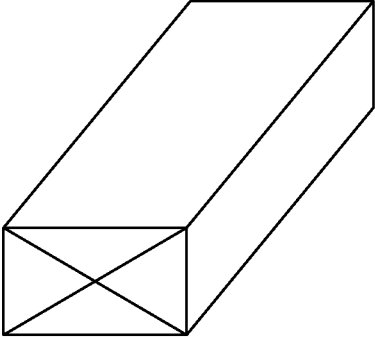

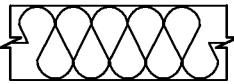
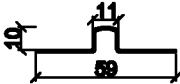
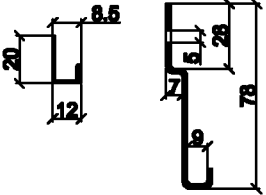

Стр.

69

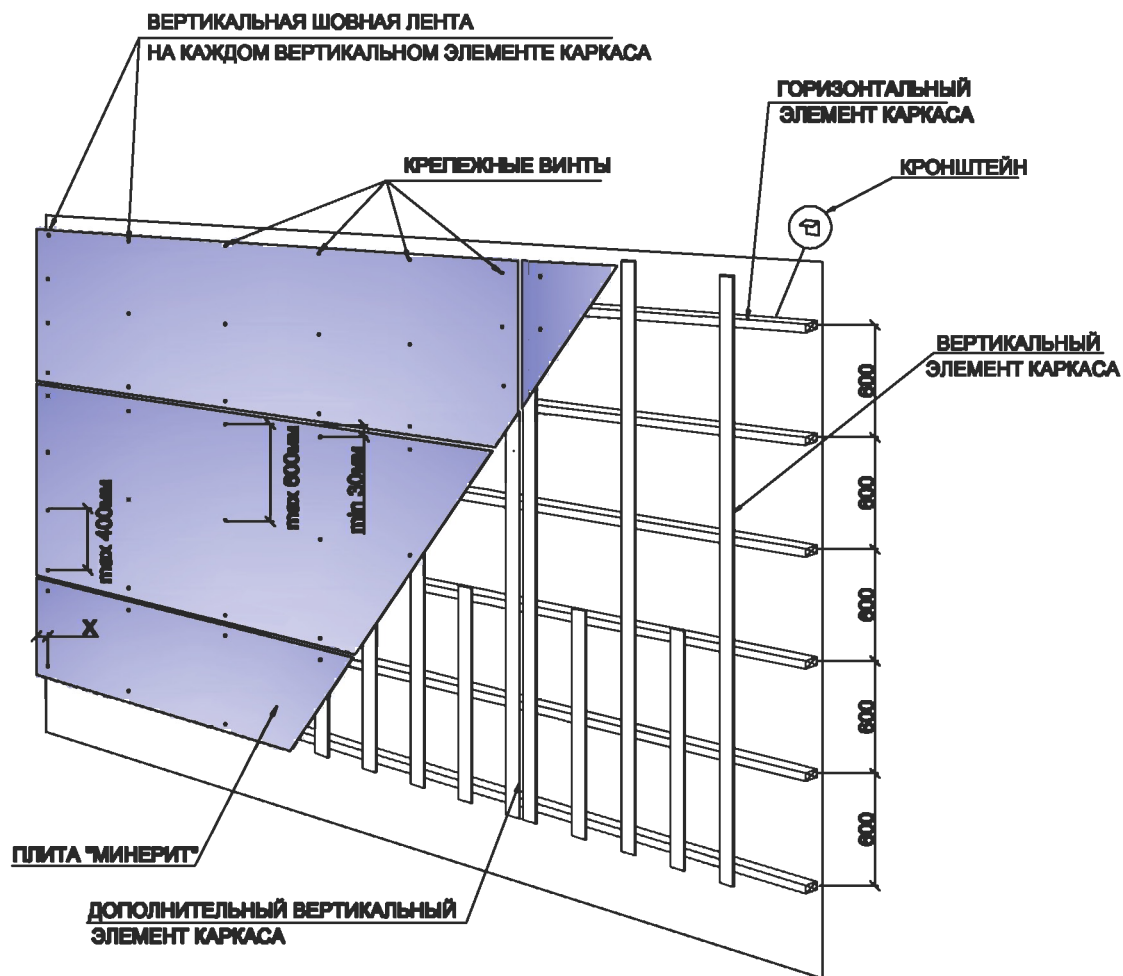
MINERIT

Oy Minerit Ab
P.O. Box (Mineralitie 1)
FI-00001 Lohja
Finland
www.minerit.fi

Oy Minerit Ab
129110, г. Москва
Проект Мир 69, офис 507
www.minerit.ru

ЭСКИЗ ЭЛЕМЕНТА	НАИМЕНОВАНИЕ	МАССА ЕД. (кг)
	<p>ФАСАДНАЯ ПЛИТА "МИНЕРИТ"</p>	<p>10.8-18.0 кг/м²</p>
	<p>КРОНШТЕЙН КРЕПЛЕНИЕ КРОНШТЕЙН СТАЛЬ ОЦИНКОВАННАЯ ОВСП</p>	<p>0.257</p>
	<p>ЭЛЕМЕНТЫ ВЕРТИКАЛЬНОГО И ГОРИЗОНТАЛЬНОГО КАРКАСОВ ДЕРЕВЯННЫЕ БРУСКИ</p>	
	<p>ВЕРТИКАЛЬНАЯ ШОВНАЯ ЛЕНТА РЕЗИНА EPDM 38x1.5мм; 60x1.5мм; 90x1.5мм</p>	<p>0.131/ 0.139</p>
	<p>ТЕПЛОИЗОЛЯЦИЯ МИНЕРАЛЬНАЯ ВАТА</p>	
	<p>ПЛАНКА ВЕРТИКАЛЬНОГО ШВА АЛЮМИНИЙ 0.7 мм</p>	
	<p>ЭЛЕМЕНТ КРЕПЛЕНИЯ ПЛИТ</p>	
<p>Фасадная система 5. Вертикально-горизонтальный деревянный каркас</p>	<p>Спецификация элементов</p>	<p>Стр. 70</p>
	<p>Oy Minerit Ab P.O. Box (Mineralitie 1) FI-00001 Lohja Finland www.minerit.fi</p>	<p>Oy Minerit Ab 129110, г. Москва Проект Миря 68, офис 507 www.minerit.ru</p>

ЭСКИЗ ЭЛЕМЕНТА	НАИМЕНОВАНИЕ	МАССА ЕД. (кг)
	<p style="text-align: center;">ДЕКОРАТИВНЫЕ ЭЛЕМЕНТЫ</p> <p style="text-align: center;">АЛЮМИНИЙ</p>	
	<p style="text-align: center;">ПЛАНКА ВНЕШНЕГО УГЛА</p> <p style="text-align: center;">СТАЛЬ</p>	
	<p style="text-align: center;">ДЮБЕЛЬ СТЕНОВОГО КРЕПЛЕНИЯ</p>	
	<p style="text-align: center;">ВИНТ МИНЕРИТ 5,0x40</p>	
	<p style="text-align: center;">САМОНАРЕЗНОЙ ВИНТ</p>	



ДЛИНА ПЛИТЫ	РАССТОЯНИЕ ДО ВИНТОВ ОТ ЛЕВОЙ И ПРАВОЙ КРОМОК, [X]
< 1000 мм	50 мм
1000-1500 мм	100 мм
> 1500 мм	150 мм

Фасадная система 5.
Вертикально-горизонтальный
деревянный каркас

Монтажная схема
Горизонтальное крепление плит

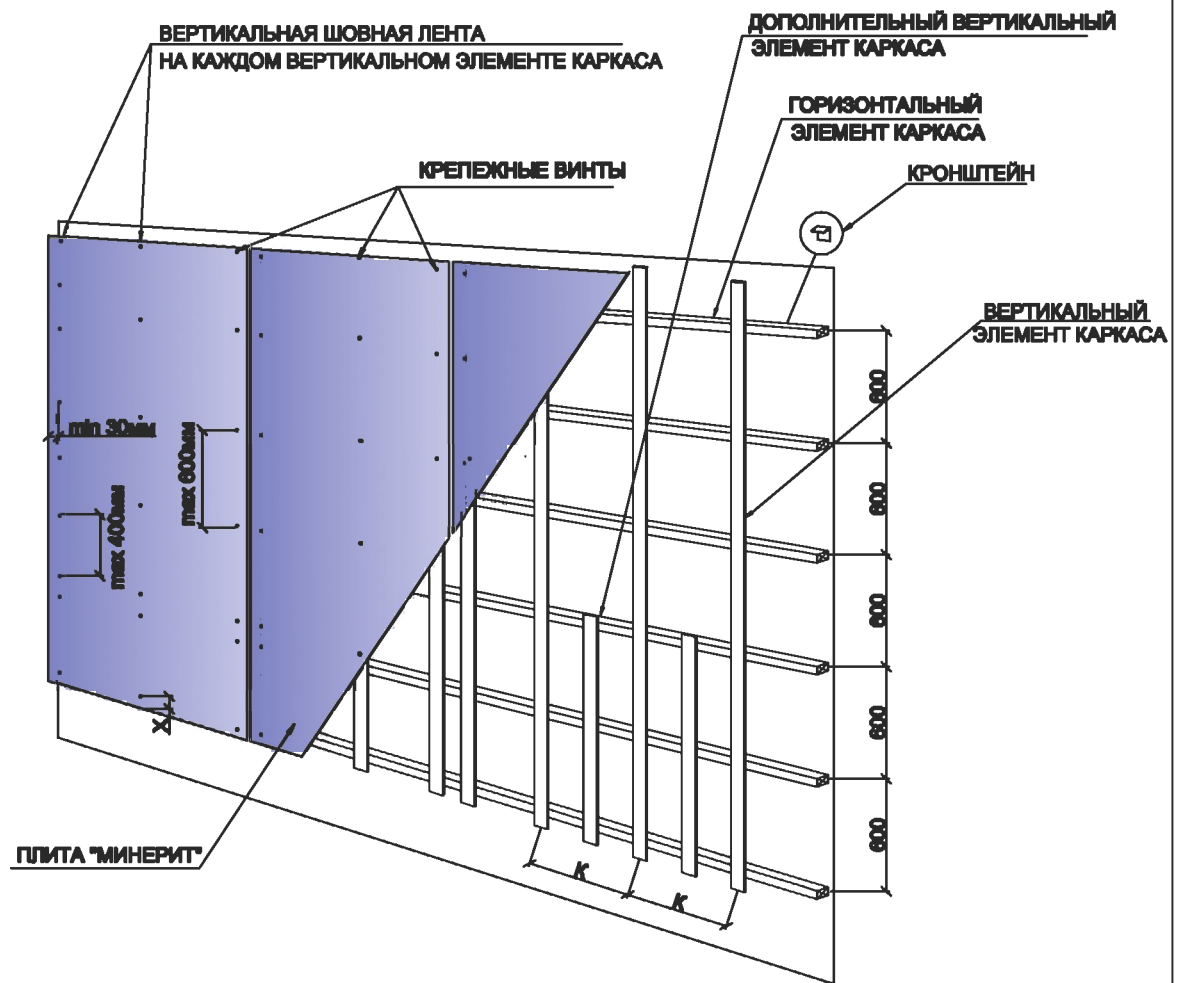
Стр.

72



Oy Minerit Ab
P.O. Box (Minerititie 1)
FI-00001 Lohja
Finland
www.minerit.fi

Oy Minerit Ab
129110, г. Москва
Проспект Мира 69, офис 507
www.minerit.ru



ДЛИНА ПЛИТЫ	РАССТОЯНИЕ ДО ВИНТОВ ОТ НИЖНЕЙ И ВЕРХНЕЙ КРОМОК, [X]
< 1000 мм	50 мм
1000-1600 мм	100 мм
> 1600 мм	150 мм

ШИРИНА ПЛИТЫ	ТИП И ШИРИНА ШВА	РАСПРЕДЕЛЕНИЕ ВЕРТИКАЛЬНЫХ СТЕРЖНЕЙ КАРКАСА, [X]
1194 мм	ОТКРЫТЫЙ ШОВ 6мм ВЕРТИКАЛЬНАЯ НАШОВНАЯ ПЛАНКА 12мм	600 мм 603 мм
1200 мм	ОТКРЫТЫЙ ШОВ 6мм ВЕРТИКАЛЬНАЯ НАШОВНАЯ ПЛАНКА 12мм	603 мм 606 мм

Фасадная система 5.
Вертикально-горизонтальный
деревянный каркас

Монтажная схема
Вертикальное крепление плит

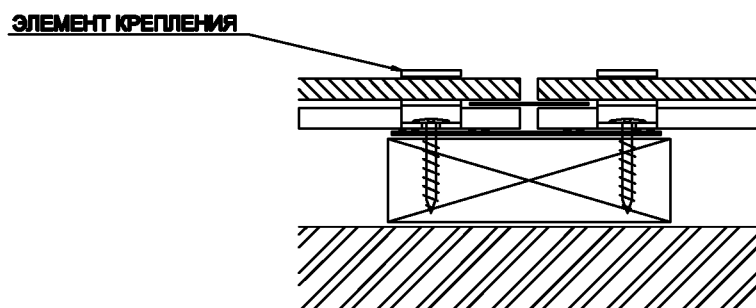
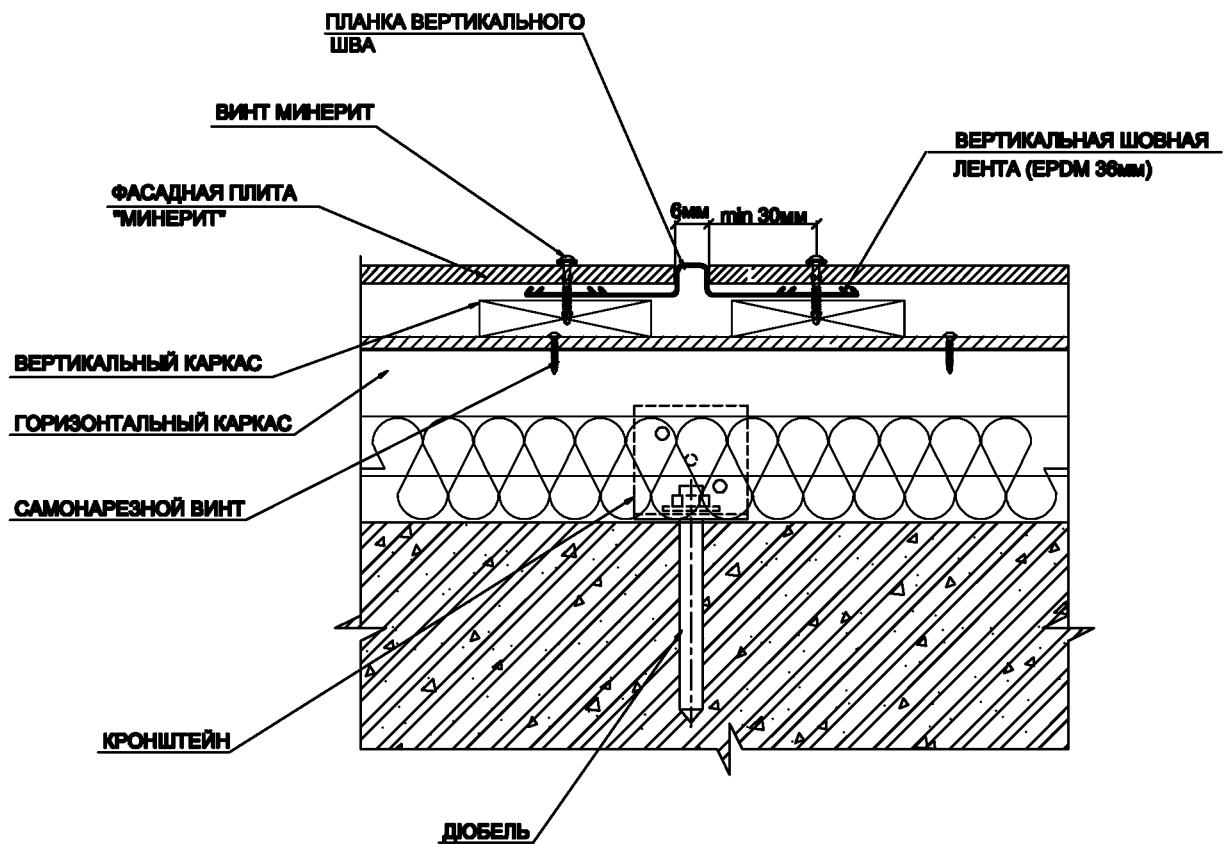
Стр.

73



Oy Minerit Ab
P.O. Box (Mineritintie 1)
FI-00001 Lahti
Finland
www.minerit.fi

Oy Minerit Ab
129110, г. Москва
Проспект Мира 69, офис 507
www.minerit.ru



Фасадная система 5.
Вертикально-горизонтальный
деревянный каркас

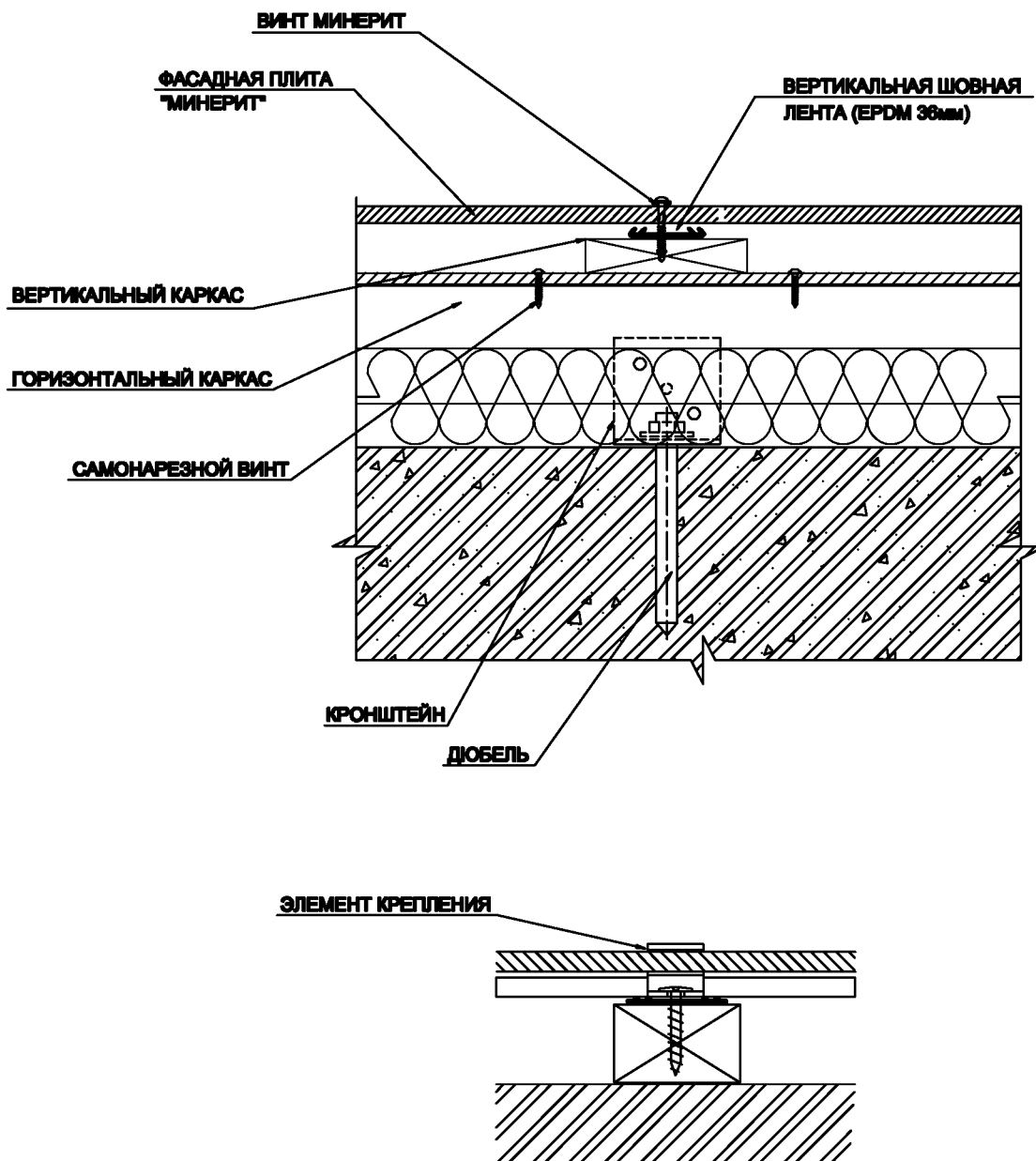
Типовые узлы крепления.
Вертикальный шов.
Вертикальное крепление плит

Стр.
74

MINERIT

Oy Minerit Ab
P.O. Box (Mineralitie 1)
FI-00001 Lohja
Finland
www.minerit.fi

Oy Minerit Ab
129110, г. Москва
Проект Миря 68, офис 507
www.minerit.ru



Фасадная система 5.
Вертикально-горизонтальный
деревянный каркас

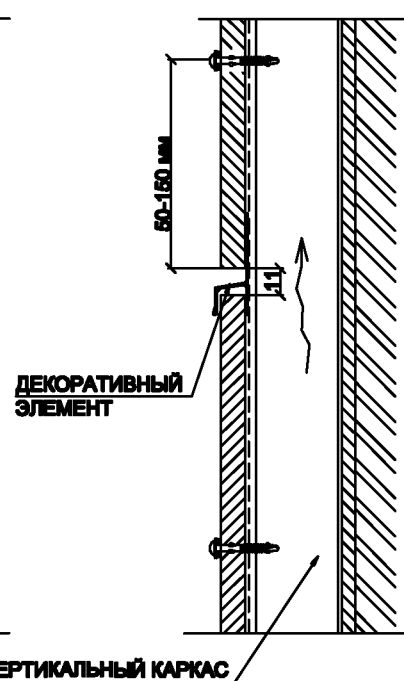
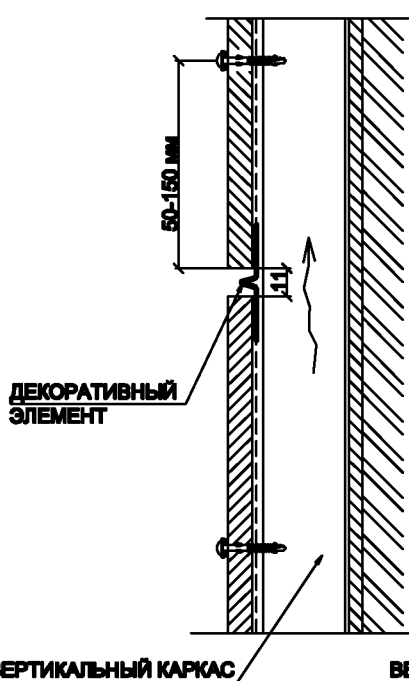
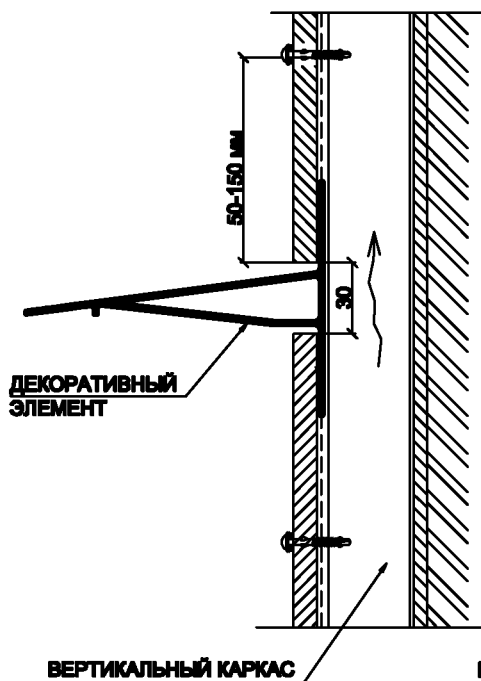
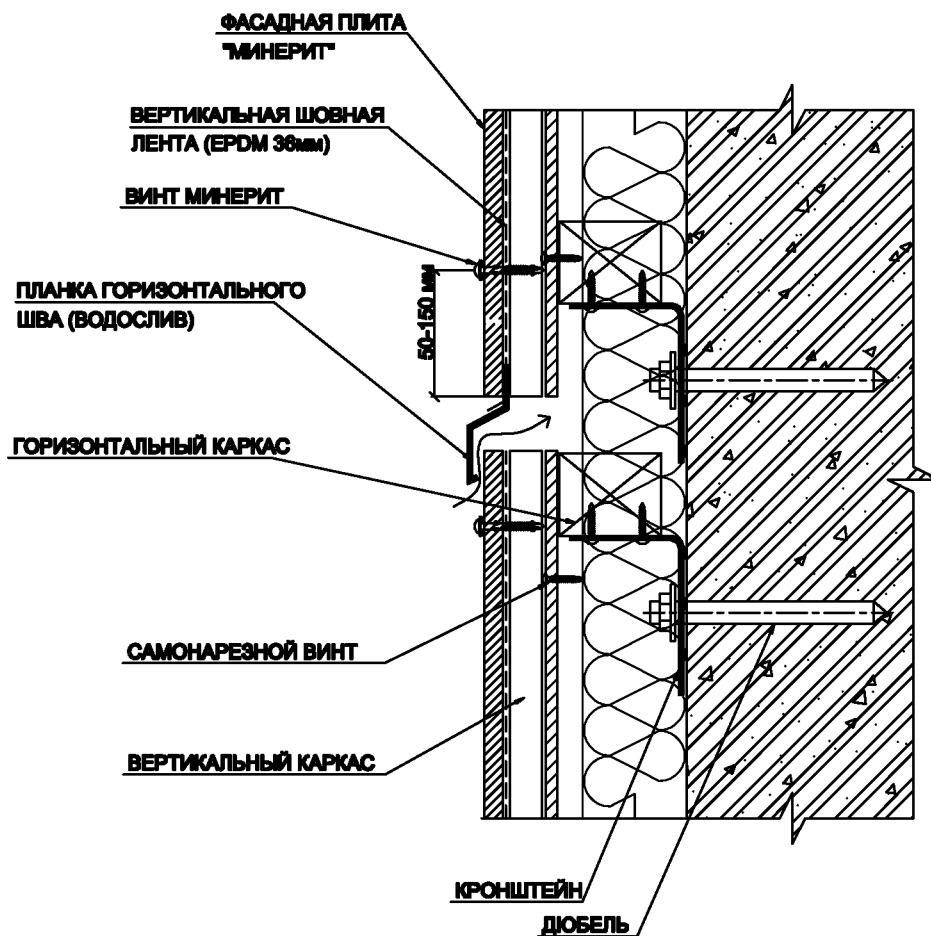
Типовые узлы крепления.
Среднее крепление

Стр.
75



Oy Minerit Ab
 P.O. Box (Mineralitie 1)
 FI-00001 Lohja
 Finland
www.minerit.fi

Oy Minerit Ab
 129110, г. Москва
 Проекти Миря 68, офис 507
www.minerit.ru



Фасадная система 5.
Вертикально-горизонтальный
деревянный каркас

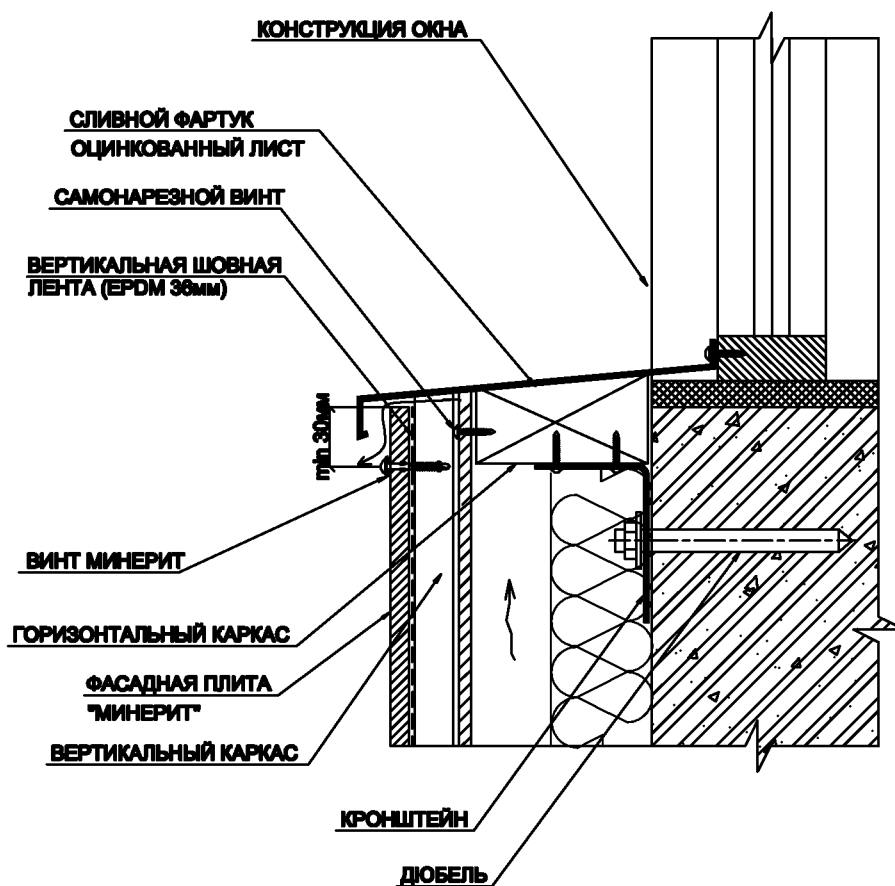
Типовые узлы крепления.
Горизонтальный шов.
Вертикальное крепление плит

Стр.
76

MINERIT

Oy Minerit Ab
P.O. Box (Mineralintie 1)
FI-00601 Lohja
Finland
www.minerit.fi

Oy Minerit Ab
129110, г. Москва
Проект Мира 68, офис 507
www.minerit.ru



Фасадная система 5.
Вертикально-горизонтальный
деревянный каркас

Типовые узлы крепления.
Нижний угол окна.
Горизонтальное крепление плит

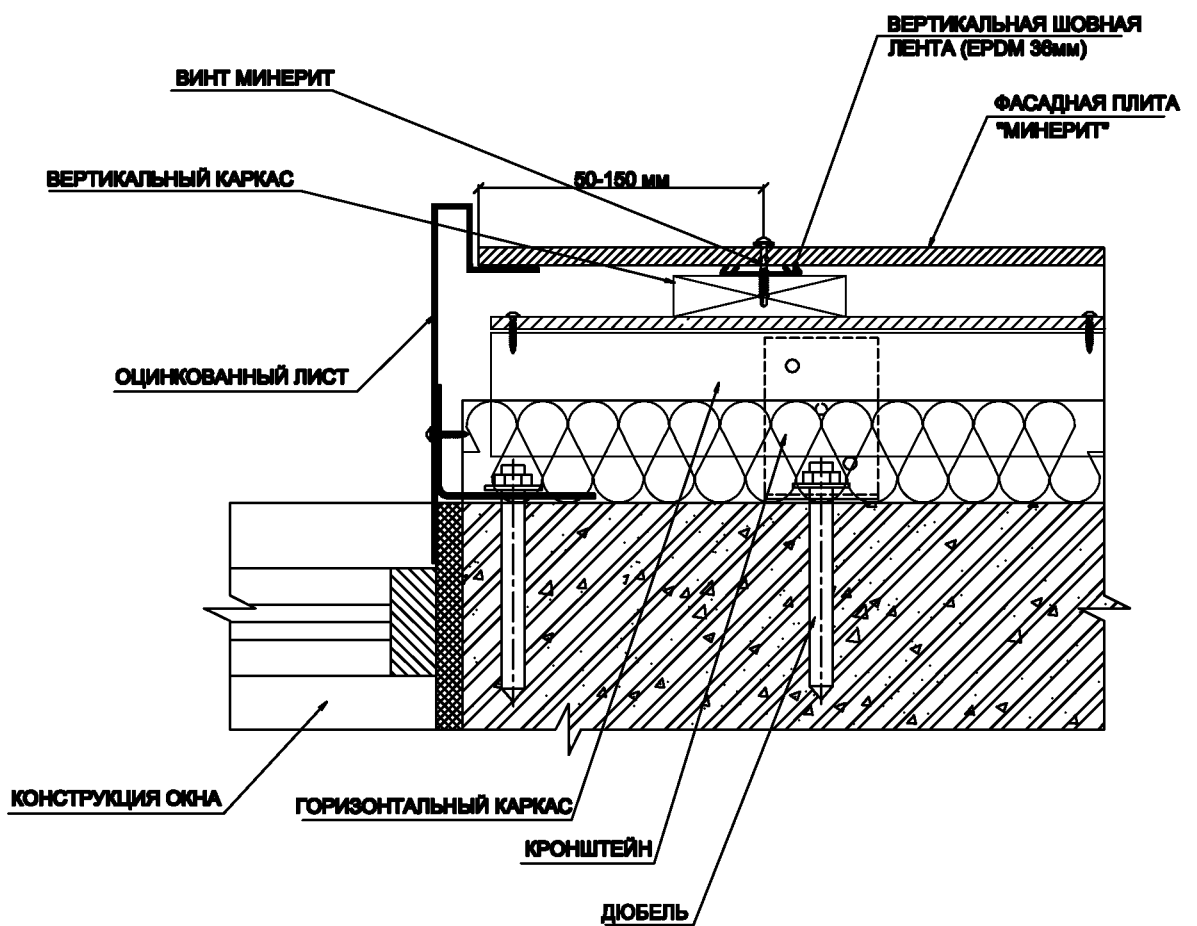
Стр.

77

MINERIT

Oy Minerit Ab
P.O. Box (Mineralitie 1)
FI-00001 Lojja
Finland
www.minerit.fi

Oy Minerit Ab
129110, г. Москва
Проект Миря 68, офис 507
www.minerit.ru



Фасадная система 5.
 Вертикально-горизонтальный
 деревянный каркас

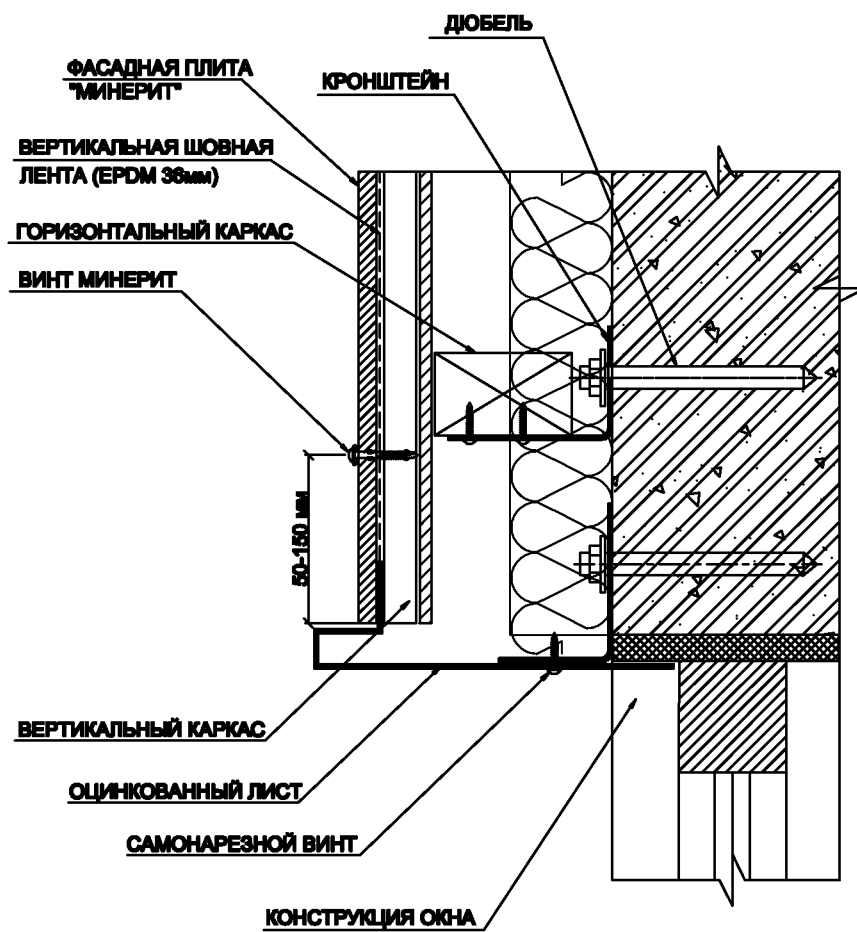
Типовые узлы крепления.
 Боковой узел окна.
 Горизонтальное крепление плит

Стр.
 78


MINERIT

Oy Minerit Ab
 P.O. Box (Mineraalitie 1)
 FI-00601 Lohja
 Finland
 www.minerit.fi

Oy Minerit Ab
 129110, г. Москва
 Проекти Миря 68, офис 507
 www.minerit.ru



Фасадная система 5.
Вертикально-горизонтальный
деревянный каркас

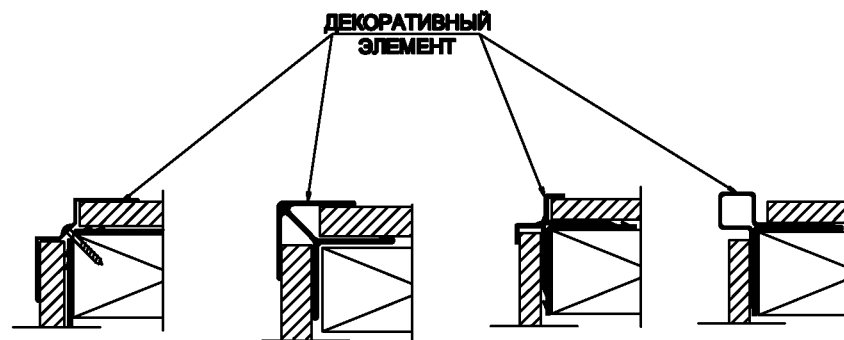
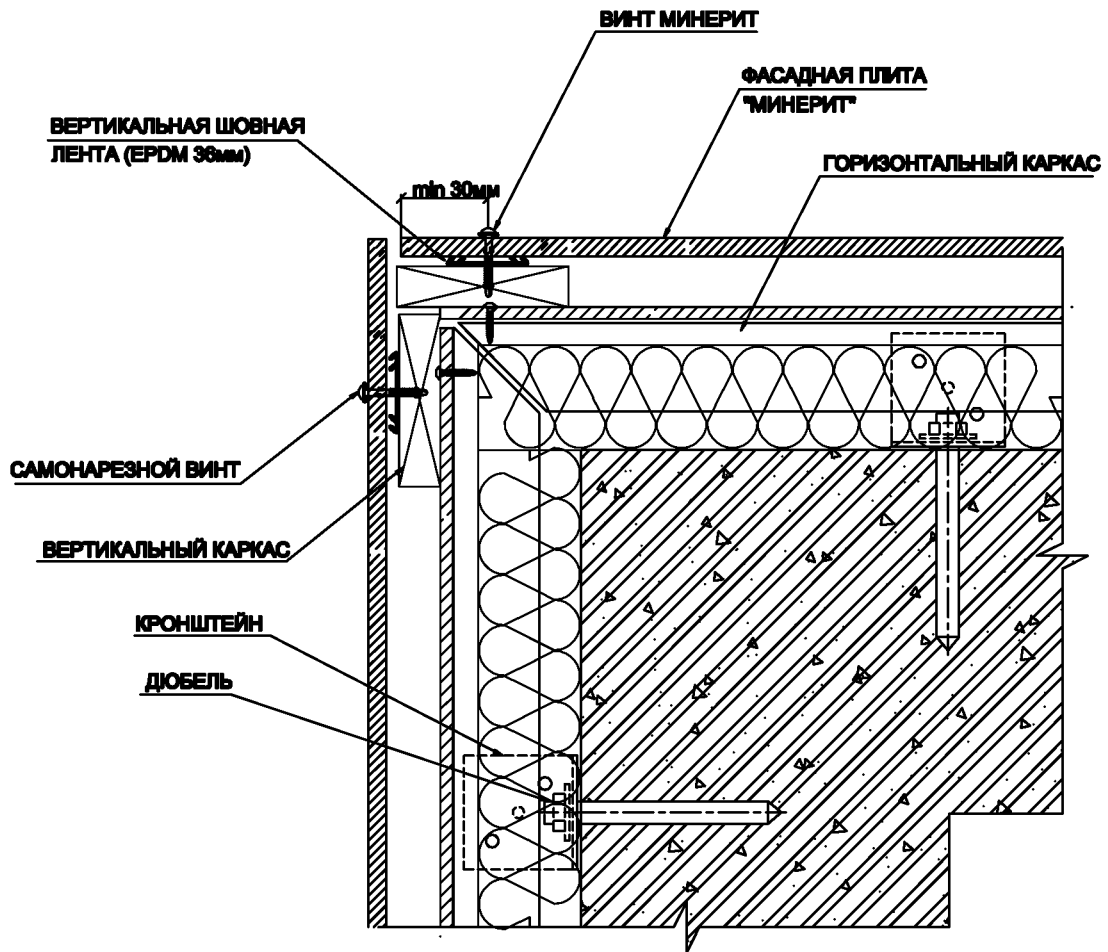
Типовые узлы крепления.
Верхний узел окна.
Вертикальное крепление плит

Стр.
79



Oy Minerit Ab
P.O. Box (Mineralitie 1)
FI-00001 Lohti
Finland
www.minerit.fi

Oy Minerit Ab
129110, г. Москва
Проект Мира 68, офис 507
www.minerit.ru



Фасадная система 5.
Вертикально-горизонтальный
деревянный каркас

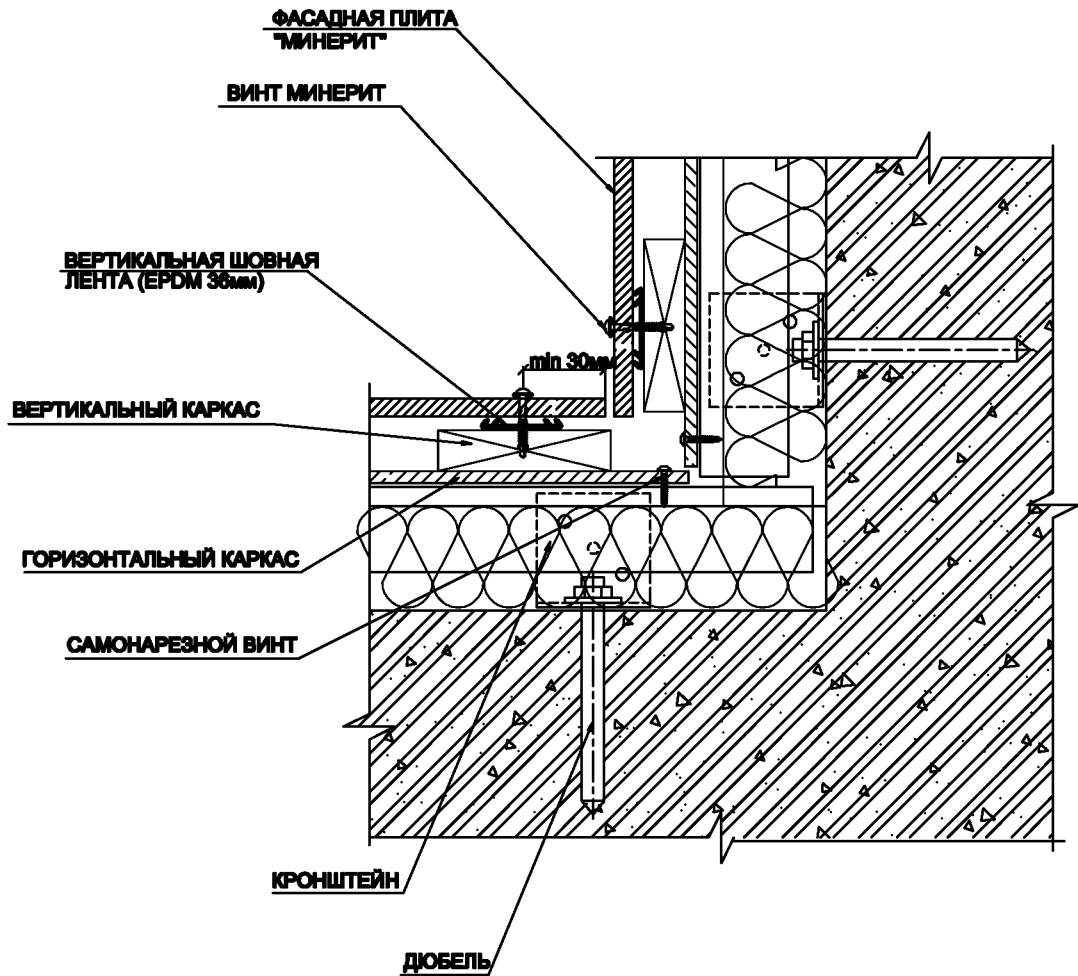
Типовые узлы крепления.
Наружный угол.
Вертикальное крепление плит

Стр.
80



Oy Minerit Ab
P.O. Box (Mineralintie 1)
FI-00601 Lohja
Finland
www.minerit.fi

Oy Minerit Ab
129110, г. Москва
Проект Мира 68, офис 507
www.minerit.ru



Фасадная система 5.
Вертикально-горизонтальный
деревянный каркас

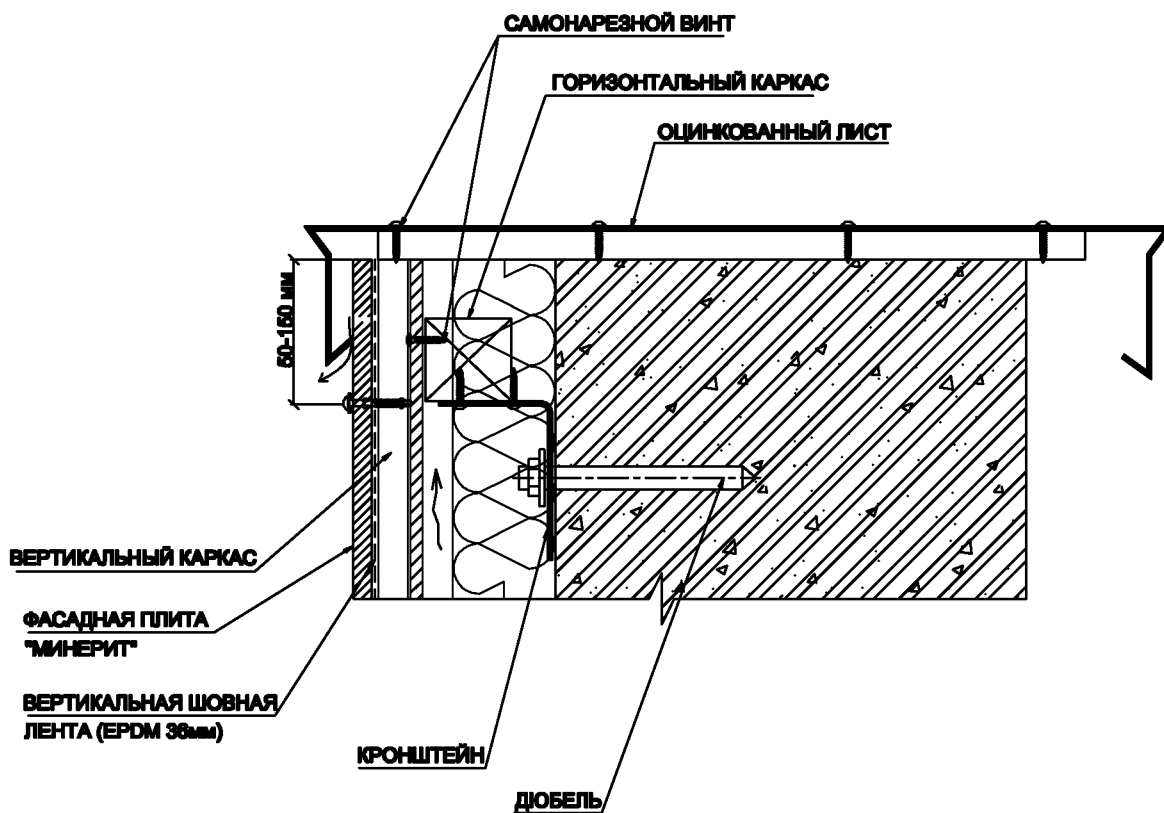
Типовые узлы крепления.
Внутренний угол.
Вертикальное крепление плит

Стр.
81



Oy Minerit Ab
P.O. Box (Mineralitie 1)
FI-00001 Lohti
Finland
www.minerit.fi

Oy Minerit Ab
129110, г. Москва
Проект Мира 68, офис 507
www.minerit.ru



Фасадная система 5.
Вертикально-горизонтальный
деревянный каркас

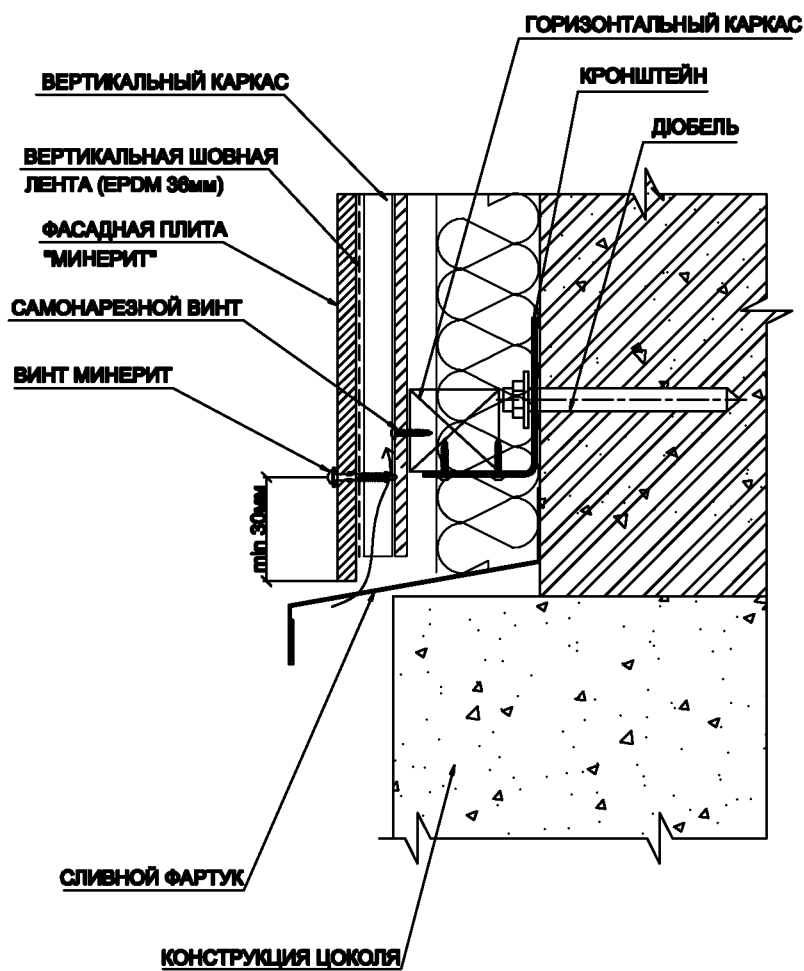
Типовые узлы крепления.
Парапет
Вертикальное крепление плит

Стр.
82



Oy Minerit Ab
P.O. Box (Mineralitie 1)
FI-00001 Lojja
Finland
www.minerit.fi

Oy Minerit Ab
129110, г. Москва
Проект Миря 68, офис 507
www.minerit.ru



Фасадная система 5.
Вертикально-горизонтальный
деревянный каркас

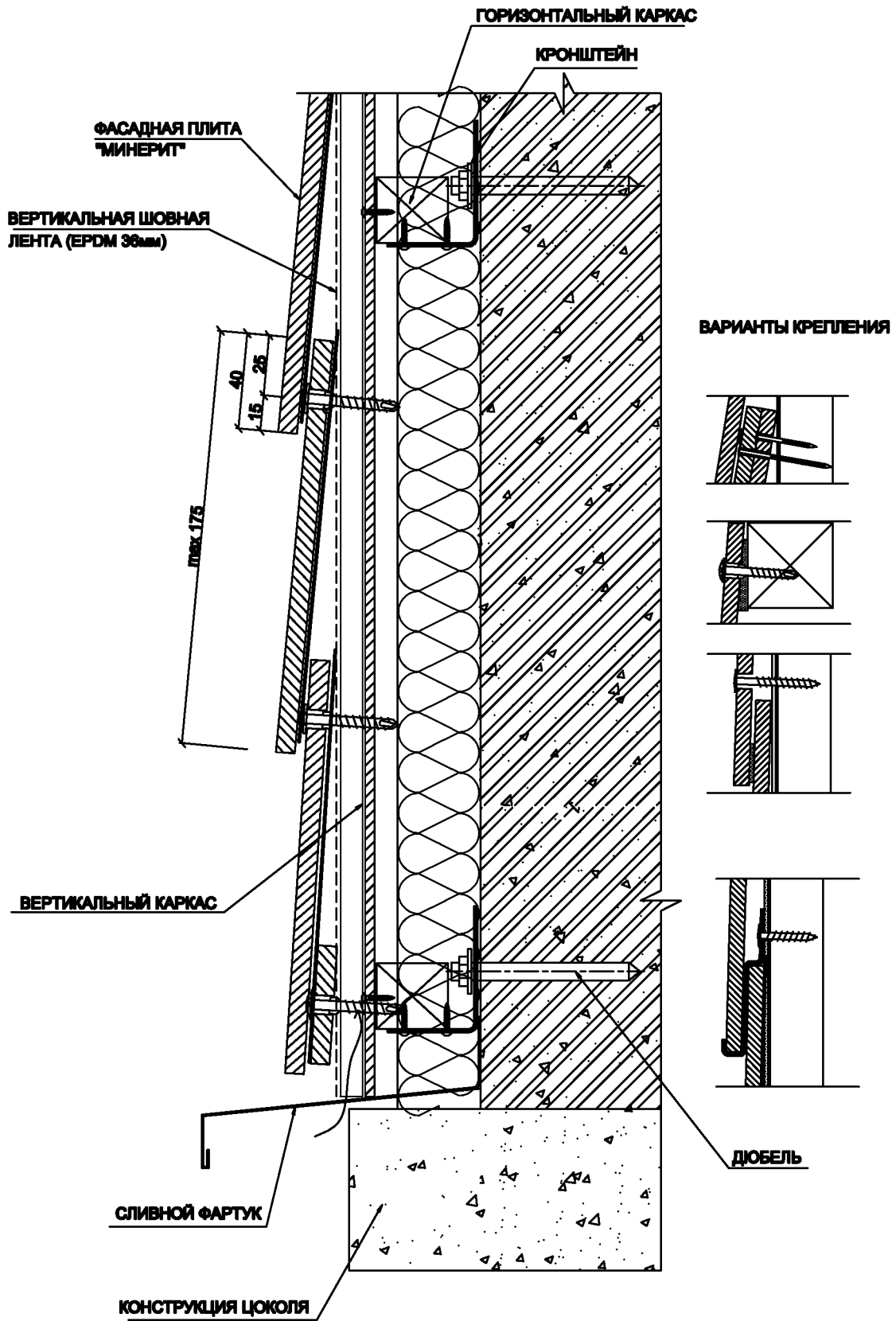
Типовые узлы крепления.
Цоколь
Горизонтальное крепление плит

Стр.
83



Oy Minerit Ab
P.O. Box (Mineralitie 1)
FI-00001 Lohja
Finland
www.minerit.fi

Oy Minerit Ab
129110, г. Москва
Проект Миря 68, офис 507
www.minerit.ru



Фасадная система 5.
Вертикально-горизонтальный
деревянный каркас

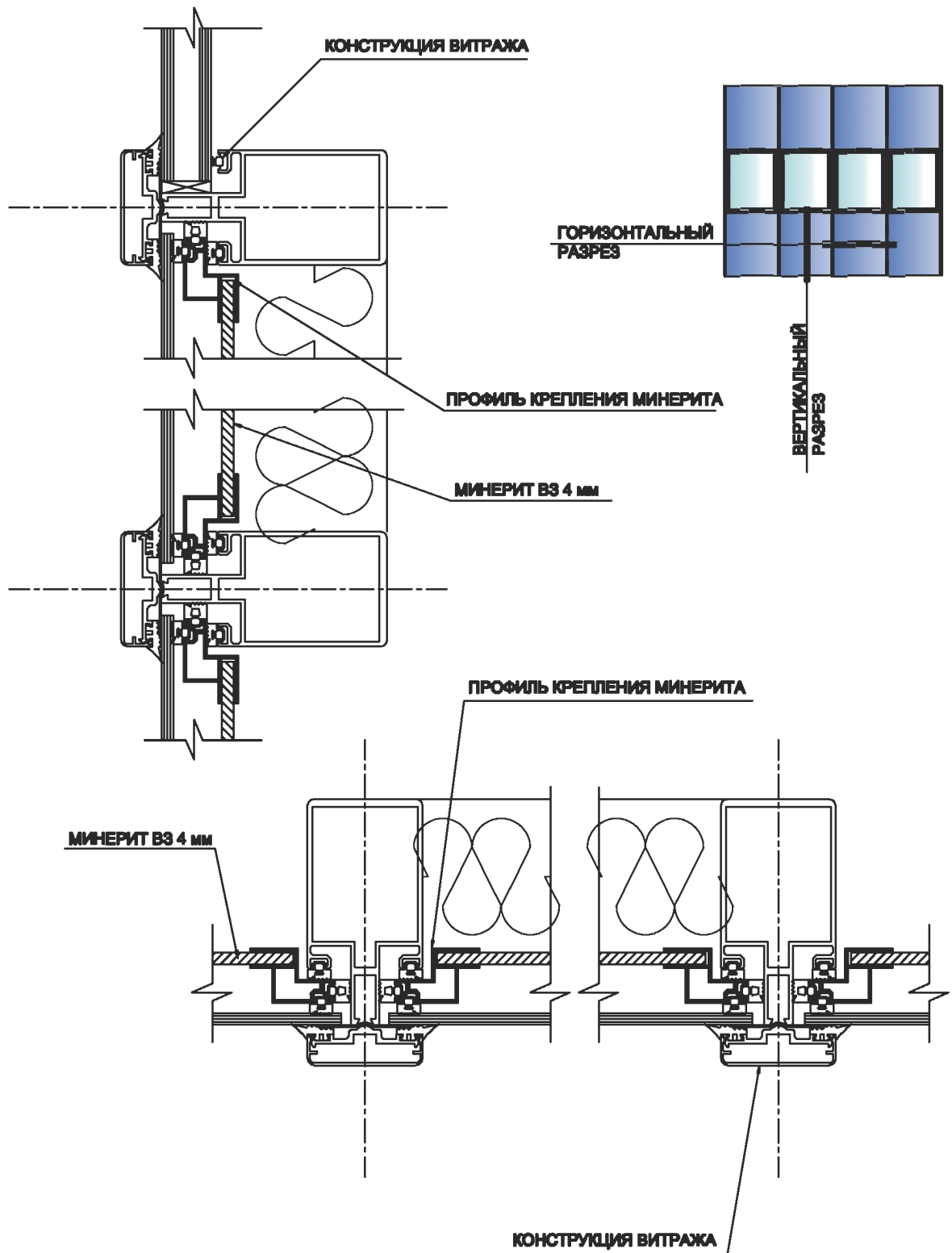
Типовые узлы крепления.
Крепление плит внахлест

Стр.
84



Oy Minerit Ab
P.O. Box (Mineralitie 1)
FI-00001 Lohja
Finland
www.minerit.fi

Oy Minerit Ab
129110, г. Москва
Проект Мира 68, офис 507
www.minerit.ru



Алюминиевая светопрозрачная система	Вертикальный и горизонтальный разрезы	Стр. 85
-------------------------------------	---------------------------------------	------------