

ООО «Краспан»

*АЛЬБОМ ТЕХНИЧЕСКИХ РЕШЕНИЙ
АТР –14–55923418–10*

*НАВЕСНЫХ ФАСАДНЫХ СИСТЕМ
L–ВСт Краспан, U–ВСт Краспан
(подблицовочная конструкция из оцинкованной стали)*

*L–ВСтН Краспан, U–ВСтН Краспан
(подблицовочная конструкция из коррозионностойкой стали)*

*с применением
горизонтальных, вертикальных фасадных
панелей КраспанМеталлКолор и
профилированного листа*

анфас

ФАСАДНЫЕ ТЕХНОЛОГИИ

+7 812 612-28-78, +7 921 325-96-96

WWW.ANFAS.SPB.RU

ООО «Краспан»

АЛЬБОМ ТЕХНИЧЕСКИХ РЕШЕНИЙ
АТР –14–55923418–10

НАВЕСНЫХ ФАСАДНЫХ СИСТЕМ
L–BСт Краспан, U–BСт Краспан
(подоблицовочная конструкция из оцинкованной стали)

L–BСтН Краспан, U–BСтН Краспан
(подоблицовочная конструкция из коррозионностойкой стали)

с применением
горизонтальных, вертикальных фасадных
панелей КраспанМеталлКолор и
профилированного листа

Генеральный директор ООО «Краспан»

А. И. Клименков
10.08.2010

Руководитель отдела проектирования
ООО «КраспанМонтаж»

Е. В. Жудина
10.08.2010

анфас

ФАСАДНЫЕ ТЕХНОЛОГИИ

+7 812 612-28-78, +7 921 325-96-96

WWW.ANFAS.SPB.RU

Внимание!

Исключительное право на производство комплектов систем навесного вентилируемого фасада, фасадных панелей, комплектов профилей для навесного вентилируемого фасада принадлежит ООО «Краспан» и защищено законодательством.

*«Другие лица не могут использовать соответствующий результат интеллектуальной деятельности без согласия правообладателя...
Использование результата интеллектуальной деятельности, если такое использование осуществляется без согласия правообладателя, является незаконным и влечет ответственность...».*

Статья 1229 Гражданского кодекса РФ.

Патенты ООО «Краспан» на полезные модели

- № 31804 Облицовочная плита*
- № 32807 Комплект навесного вентилируемого фасада*
- № 34557 Комплект навесного вентилируемого фасада*
- № 34588 Комплект навесного вентилируемого фасада*
- № 40066 Кронштейн для крепления навесной панели облицовки здания*
- № 67134 Устройство для крепления фасадных плит*
- № 83527 Алюминевая композитная панель*
- № 83528 Двойной кронштейн для крепления навесной панели облицовки здания*

Патенты ООО «Краспан» на промышленные образцы

- № 55114 Комплект металлических профилей для навесных вентилируемых фасадов*
- № 58247 Комплект металлических профилей для навесных вентилируемых фасадов*
- № 60452 Комплект профилей для навесных вентилируемых фасадов*
- № 71433 Профиль для систем навесных вентилируемых фасадов (два варианта)*
- № 71434 Профиль для систем навесных вентилируемых фасадов (два варианта)*
- № 72315 Профиль для систем навесных вентилируемых фасадов*
- № 72721 Профиль для систем навесных вентилируемых фасадов*
- № 73903 Профиль для систем навесных вентилируемых фасадов*
- № 74141 Профиль для систем навесных вентилируемых фасадов (два варианта)*
- № 74143 Профиль для систем навесных вентилируемых фасадов*
- № 74144 Профиль для систем навесных вентилируемых фасадов*
- № 75290 Профиль для систем навесных вентилируемых фасадов*

Завод КРАСПАН реализует свою продукцию через сеть региональных представителей.

ВХОДНЫЕ ДАННЫЕ ДЛЯ ПРОЕКТИРОВАНИЯ

1. Расчетное обоснование технических решений навесных фасадных систем L-BCm Краспан (Краспан BCm), L-BCmH Краспан (Краспан BCmH) и U-BCm Краспан (Краспан ВПСм), U-BCmH Краспан (Краспан ВПСмH) с применением металлических фасадных панелей, ЦНИИПСК им. Мельникова (г. Москва), ИСИ СФУ (г. Красноярск) (Приложение 1 к АТР).
2. Экспертное заключение по несущей способности навесных фасадных систем L-BCm Краспан (Краспан BCm), L-BCmH Краспан (Краспан BCmH) и U-BCm Краспан (Краспан ВПСм), U-BCmH Краспан (Краспан ВПСмH) с применением горизонтальных, вертикальных фасадных панелей КраспанМеталлКолор и профилированного листа, ЦНИИПСК им. Мельникова (г. Москва) (Приложение 1 к АТР).
3. Экспертное заключение по результатам огневых испытаний навесной фасадной системы L-BCm Краспан (Краспан BCm), L-BCmH Краспан (Краспан BCmH) с применением горизонтальных фасадных панелей «КраспанМеталлКолор», ЦНИИСК им. В.А. Кучеренко (г. Москва); Экспертное заключение по результатам огневых испытаний навесной фасадной системы L-BCm Краспан (Краспан BCm), L-BCmH Краспан (Краспан BCmH) с применением вертикальных фасадных панелей «КраспанМеталлКолор», ЦНИИСК им. В.А. Кучеренко (г. Москва).
 - Навесная фасадная система L-BCm Краспан (Краспан BCm), L-BCmH Краспан (Краспан BCmH) с облицовкой горизонтальными, вертикальными металлическими фасадными панелями «КраспанМеталлКолор» относится к классу пожарной опасности К0 (непожароопасные).
 - С позиций пожарной безопасности областью применения наружных стен зданий со смонтированной на них навесной фасадной системой L-BCm Краспан (Краспан BCm), L-BCmH Краспан (Краспан BCmH) класса пожарной опасности К0 являются здания и сооружения всех степеней огнестойкости, всех классов конструктивной и функциональной пожарной опасности.
4. Заключение по оценке сейсмостойкости конструкции навесных фасадных систем L-BA Краспан (Краспан BA) и L-BCm Краспан (Краспан BCm), L-BCmH Краспан (Краспан BCmH) с различными видами облицовки, ЦНИИСК им. В.А. Кучеренко (г. Москва).
 - Фасадная система L-BCm Краспан (Краспан BCm), L-BCmH Краспан (Краспан BCmH) рекомендована для применения в районах с сейсмичностью 7-9 баллов.
5. Заключение по коррозионной стойкости, долговечности и надежности навесных фасадных систем производства ООО «КРАСПАН», ЦНИИПСК им. Мельникова (г. Москва).
 - Долговечность каркаса фасадной системы L-BCm Краспан (Краспан BCm) с соответствующим лакокрасочным покрытием – 50 лет.
 - Долговечность каркаса фасадной системы L-BCmH Краспан (Краспан BCmH) – 50 лет и более без проведения дополнительных защитных мероприятий.
6. Законодательная и нормативная база РФ.
 - Документы, разрешающие применение навесных фасадных систем КРАСПАН и облицовочных материалов на территории РФ
 - Техническое свидетельство/Техническая оценка о пригодности новой продукции для применения в строительстве на территории РФ, ФГУ «ФЦС» (г. Москва).
 - Сертификат пожарной безопасности, ООО «НИИППБ» (г. Красноярск).
 - Сертификат соответствия, АНО «Красноярскстройсертификация» (г. Красноярск).
 - Экспертное заключение на соответствие санитарным правилам и нормам (либо СЭС), ФГУЗ «Центр гигиены и эпидемиологии в Красноярском крае» (г. Красноярск).
 - Технические условия.

Полнотекстовую версию указанных документов Вы можете получить в головном офисе, филиалах и дистрибьюторских компаниях КРАСПАН, а также ознакомиться с их содержанием на сайте www.kraspan.ru.

Фасадные системы L–BCт Краспан и L–BCтН Краспан, U–BCт Краспан и U–BCтН Краспан вертикальные (горизонтальные) стальные оцинкованные (коррозионностойкие) с использованием панелей КраспанМеталлКолор или профилированного листа применяется для облицовки и утепления зданий.

В данной системе элементы под облицовочной конструкции выполнены из оцинкованной или коррозионностойкой стали.

Принципиальная последовательность работ по монтажу фасадных систем L–BCт Краспан и L–BCтН Краспан, U–BCт Краспан и U–BCтН Краспан с использованием панелей КраспанМеталлКолор или профилированного листа:

- установка кронштейнов и пластин оконного откоса;
- укладка утеплителя;
- установка вертикальных (горизонтальных) направляющих;
- установка коробов оконного откоса и оконных отливов;
- установка технологической оснастки и монтаж фасадных панелей.

1. Установка кронштейнов

Кронштейны являются наиболее нагруженной деталью фасадной системы. Их количество определяется проектом в зависимости от архитектурных особенностей здания.

Материалы, из которых изготовлены кронштейны, см. в спецификации материалов (см. лист 167).

Кронштейны разделяются на подвижные и неподвижные, несущие и опорные, на подвижные угловые, угловые для проемов и неподвижные угловые, кронштейны U–образные:

а) Кронштейн подвижный несущий НКН 110.Ц (150.Ц, 210.Ц), НКН 110.Н (150.Н, 210.Н) и кронштейн опорный НКО 110.Ц (150.Ц, 210.Ц), НКО 110.Н (150.Н, 210.Н) состоят из двух частей – неподвижной, которая крепится к стене, и подвижной, к которой крепятся вертикальные (горизонтальные) направляющие. Подвижная часть кронштейна позволяет исправить неровности стены и выставить вертикальные (горизонтальные) направляющие в одной плоскости.

б) Кронштейн неподвижный несущий НКЛ Н 90.Ц (160.Ц, 240.Ц, 310.Ц), НКЛ Н 90.Н (160.Н, 240.Н, 310.Н) и кронштейн неподвижный опорный НКЛ О 90.Ц (160.Ц, 240.Ц), НКЛ О 90.Н (160.Н, 240.Н, 310.Н) крепятся к стене, к ним крепится вертикальная (горизонтальная) направляющая. Неровности стены исправляются путем подрезки части неподвижного кронштейна при креплении направляющих.

в) Кронштейн подвижный угловой НКУ 155.Ц (215.Ц, 300.Ц), НКУ 155.Н (215.Н, 300.Н) и кронштейн подвижный угловой для проемов НКУП 155.Ц (215.Ц, 300.Ц), НКУП 155.Н (215.Н, 300.Н) состоят из двух частей – неподвижной, которая крепится к стене, и подвижной, к которой крепятся вертикальные (горизонтальные) направляющие. Подвижная часть кронштейна позволяет исправить неровности стены, угла здания и выставить в одной плоскости.

г) Кронштейн U –образный НКПН 100.Ц (200.Ц, 300.Ц) крепится к стене, к которому крепится вертикальная направляющая, представляющая профиль универсальный НК 56.Ц. Конструкция кронштейна позволяет исправить неровности стены и выставить направляющие вертикального каркаса в одной плоскости.

д) Кронштейн неподвижный угловой НКУЛ 120.Ц (220.Ц, 330.Ц) состоит из двух частей

- углового кронштейна, который крепится к стене, и
- наконечника.

Привязан

Инв. N

В соответствии с требованиями технического свидетельства РОССТРОЯ ТС–2283–08, ТО–2283–08 (п. 4.4) вид и количество анкерных дюбелей для крепления кронштейнов определяют расчетом исходя из конкретных условий строительства, прочностных свойств материала ограждающей конструкции и других факторов, а также с учетом рекомендаций изготовителя крепежной техники. Результаты расчетов рекомендуемого шага кронштейнов приведены в Приложении N1 к АТР.

Для устранения мостика холода под подвижный несущий кронштейн и анкер необходимо устанавливать прокладку ПКП 1 (см. лист 17, 19) или под подвижный угловой ПКУ 1 (см. лист 27), под подвижный опорный и неподвижный несущий и опорный кронштейн прокладку ПК 1.1 (см. лист 17, 18, 19) или под подвижный угловой для проемов и неподвижный угловой ПКУ 1.65 (см. лист 28), под кронштейн U–образный устанавливать прокладку ПКП 7 (см. лист 46, 47, 48).

Кронштейны устанавливаются на стены с помощью анкерных крепителей. Длина крепителей определена в зависимости от материала стены и по результатам испытаний (от 60 до 290 мм).

В схеме установки подвижного и неподвижного кронштейна анкера устанавливать только со стороны усиливающей шайбы в собранном виде (см. лист 154, 155).

На все кронштейны L–образной системы устанавливается стальная усиливающая шайба УШ 1.Ц (УШ 1.Н) или УШ 2.Ц (УШ 2.Н) (см. лист 154, 155).

На кронштейны U–образные НКПН 100.Ц (100.Н) устанавливается стальная усиливающая шайба УШ 3.Ц (УШ 3.Н), на кронштейны НКПН 200.Ц (200.Н), НКПН 300.Ц (300.Н) стальная усиливающая шайба УШ 4.Ц (УШ 4.Н).

Внимание! Установка кронштейнов без прокладок не допускается.

2. Укладка утеплителя

Тип и толщина теплоизоляции определяются теплотехническими расчетами (с учетом КТО) и указываются в проекте. Если применяется несколько слоев теплоизоляции, во избежание потерь тепла, необходимо устанавливать швы внахлест. Плиты утеплителя фиксируются специальными полимерными дюбелями (ДС). Расход дюбелей составляет до 8 шт. на 1 кв.метр утеплителя.

Не допускается соприкосновение облицовочных плит с теплоизолирующим материалом, т.к это препятствует свободной циркуляции воздуха. Минимально допустимый размер зазора– 40мм, максимальный размер – не более 200мм.

3. Установка вертикальных (горизонтальных) направляющих

В L–образной системе применены вертикальные (горизонтальные) направляющие, представляющие собой стальные оцинкованные (коррозионностойкие) несущие профили НК 14.Ц (НК 14.Н), НК 15.Ц (НК 15.Н) и НК 16.Ц (НК 16.Н), крепящиеся к подвижной части кронштейнов или к неподвижным кронштейнам шурупами–саморезами в соответствии с детализированными схемами (см. конструктивные решения: раздел 1 часть 1, раздел 1 часть 3 и раздел 2 часть 1, раздел 2 часть 2).

В U–образной системе применены вертикальные направляющие, представляющие стальные оцинкованные несущие профили НК 56.Ц и НК 47.Ц, которые крепятся к кронштейнам стальными оцинкованными К 8.Н

Привязан			
Инв. N			

заклепками в соответствии с детализированными схемами (см. конструктивные решения: раздел 1 часть 1, раздел 1 часть 3). Профиль НК 56.Ц (НК 56.Н) крепится к кронштейну П – образному НКПН 100.Ц(200.Ц,300.Ц), НКПН 100.Н(200.Н, 300.Н) на 4 заклепки (по две с каждой стороны).

Материалы, из которых изготовлены профили, см. в спецификации материалов (см. лист 167). Шаг вертикальных (горизонтальных) направляющих не более указанного в Приложении N1 к АТР.

В L – образной системе: профиль НК 14.Ц (НК 14.Н) используется в вертикальных стыках фасадных панелей (см. лист 17, 19). Профиль НК 16.Ц (НК 16.Н) используется для крепления фасадных панелей (см. лист 17, 18, 19), в конструкции внутреннего угла (см. лист 31, 32). В конструкции наружного угла используется угловой вертикальный профиль НК 15.Ц (НК 15.Н) (см. лист 27, 28).

В П – образной системе: профиль НК 56.Ц используется в вертикальных стыках фасадных плит (см. лист 46,47,48). Профиль НК 47.Ц используется совместно с кронштейнами неподвижными углами НКУЛ 120.Ц (220.Ц 330.Ц) в конструкции наружного угла (см. лист 51, 52).

Для компенсации температурного движения горизонтальных фасадных панелей КраспанМеталлКолор необходимо выполнять деформационный шов 15 ± 1 мм (см. лист 17, 18). Шаг деформационных швов должен составлять не более 8000 мм в горизонтальном направлении (см. лист 14).

Стыковка профилей осуществляется в L – образной системе: с помощью крепежной шины НК 17.Ц (НК 17.Н) (см. лист 19, 20), в П – образной системе: с помощью крепежной шины ШНК 1.Ц (см. лист 47).

Для компенсации температурного движения несущих вертикальных (горизонтальных) профилей необходимо оставлять в конструкциях температурный зазор 4 ± 1 мм (см. лист 19, 20).

После установки вертикальных (горизонтальных) направляющих, во избежание свободного выпадания расплавленного материала гидроветрозащитной мембраны, осуществляется монтаж пожарной отсечки (см. лист 163,164,165). Пожарная отсечка устанавливается по всему периметру здания с шагом, указанным в проекте, но не более чем через 6000 мм.

4. Установка коробов оконного откоса и оконных отливов

Установка коробов оконного откоса и оконных отливов выполняется после установки и выравнивания вертикальных направляющих. В конструкции бокового и верхнего откоса окна используется пластина крепления короба оконного откоса НК 13.Ц150(250, 350), крепящаяся к стене на дюбель забивной ДЗ 100. Крепить с шагом по вертикали не более 600 и горизонтали не более 400 мм. Крепление короба осуществляется с помощью планки ПКК 1.А1 (ПКК 1.Ц1).

5. Установка технологической оснастки и монтаж фасадных панелей

После установки вертикальных (горизонтальных) направляющих осуществляется монтаж фасадных панелей. Панели крепятся к вертикальным (горизонтальным) направляющим шурупами – саморезами (см. лист 17...41, 46...58, 62...85, 89...101, 105...126, 131...153).

В фасадной системе с использованием горизонтальных панелей КраспанМеталлКолор для обеспечения доступа воздуха устанавливается фасонный элемент – планка – замок горизонтального шва ФР 10.Ц (см. лист 19, 20). Шаг планок ФР 10 по вертикали – не более 4000 мм в вертикальном направлении (см. лист 15).

Привязан

Инв. N

Пояснительная записка

Лист

КРАСПАН®

Навесные фасадные системы L – ВСт Краспан и L – ВСтН Краспан, U – ВСт Краспан и U – ВСтН Краспан с применением горизонтальных вертикальных фасадных панелей КраспанМеталлКолор и профилированного листа

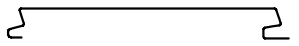
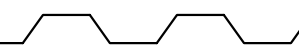

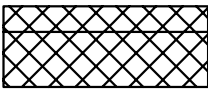


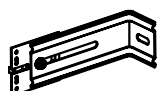
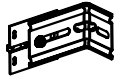

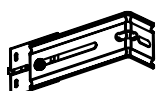
4

В фасадной системе с использованием горизонтальных панелей из профилированного листа устанавливается фасонный элемент – ФР 24.Ц (см. лист 64, 65, 91, 92).
 Во всех проемах торцы фасадных панелей закрыты планками декоративными ФР 12.Ц (ФР 23.Ц) (см. лист 21, 48, 49, 66, 67, 92, 135, 136)
 В качестве расшивочных элементов в вертикальных стыках фасадных панелей КраспанМеталлКолор используется планка закрытого вертикального шва ФР 11.ЦК (см. лист 17, 18); в наружных углах – планка внешнего угла ФР 9.ЦК (см. лист 27...30).
 Планка декоративная ФР 22.Ц применяется в вертикальных стыках горизонтальных фасадных панелей КраспанМеталлКолор системы ВПСт (ВПСтН) (см. лист 46).
 Монтаж фасадных панелей выполняется снизу вверх.
 Монтаж панелей КраспанМеталлКолор нужно производить, обеспечивая температурный зазор 0.5 мм (см. лист 156, 157).
 Для температурного движения вертикальных (горизонтальных) направляющих профилей необходимо делать температурные разрывы. Температурный разрыв выполняется только в местах стыка фасадных панелей в процессе их монтажа.

При монтаже и креплении панелей соблюдаются соответствующие инструкции по монтажу и эксплуатации НФС Краспан.
 По требованиям пожарной безопасности внутренняя и наружная облицовка балкона выполняется только из материалов, разрешенных для применения в данных местах (см. лист 41, 58).

Производитель оставляет за собой право внесения изменений в конструкции фасада с корректировкой в АТР не чаще одного раза в полгода.

Привязан			
Инв. N			

Эскиз элемента	Марка	Наименование	Материал	Ед. изм.	Вес, кг	Примечание
Фасадные панели						
	Краспан-Металл-Колор	Фасадная металлическая панель с цветным полимерным лакокрасочным покрытием	Сталь оцинков., окраш.	кв. м	8	
	C-21x1000-B	Профилированный лист	Сталь оцинков., окраш.	м. п	5,42	
	ЭФУ 1.СТ	Элемент фасонный угловой декоративный (Краспан-СТ)	Краспан-СТ композит	м. п	2,035	
Утеплитель						
	Сертифицир. утеплители	Негорючие плиты и маты		кв. м	от 3,140 до 5,320	ГОСТ 30244-94
	ТЕСТОТНЕН TOP 2000 ТЕСТОТНЕН FAS	Ветрозащитная мембрана		кв. м		
Элементы каркаса						
	НКН 110.Ц НКН 110.Н	Кронштейн подвижный несущий в комплекте с болтовым соединением	Сталь оцинкованная не окр./окр. Сталь коррозионност.	шт.	от 0,390 до 0,670	s=2,0 мм
	НКН 150.Ц НКН 150.Н					
	НКН 210.Ц НКН 210.Н					
	НКО 110.Ц НКО 110.Н	Кронштейн подвижный опорный в комплекте с болтовым соединением	Сталь оцинкованная не окр./окр. Сталь коррозионност.	шт.	от 0,330 до 0,550	s=2,0 мм
	НКО 150.Ц НКО 150.Н					
	НКО 210.Ц НКО 210.Н					
			Привязан			
			Инв. N			
КРАСПАН®		Спецификация конструктивных элементов				Лист
		Навесные фасадные системы L-ВСт Краспан и L-ВСтН Краспан, U-ВСт Краспан и U-ВСтН Краспан с применением горизонтальных вертикальных фасадных панелей КраспанМеталлКолор и профилированного листа				6

Эскиз элемента	Марка	Наименование	Материал	Ед. изм.	Вес, кг	Примечание
	НКУ 155.Ц НКУ 155.Н	Кронштейн подвижный угловой в комплекте с болтовым соединением	Сталь оцинкованная не окр./окр. Сталь коррозионност.	шт.	от 0.695 до 1.060	s=2,0 мм
	НКУ 215.Ц НКУ 215.Н					
	НКУ 300.Ц НКУ 300.Н					
	НКУП 155.Ц НКУП 155.Н	Кронштейн подвижный угловой для проемов в комплекте с болтовым соединением	Сталь оцинкованная не окр./окр. Сталь коррозионност.	шт.	от 0.520 до 0.765	s=2,0 мм
	НКУП 215.Ц НКУП 215.Н					
	НКУП 300.Ц НКУП 300.Н					
	НКЛН 90.Ц НКЛН 90.Н	Кронштейн неподвижный несущий	Сталь оцинкованная не окр./окр. Сталь коррозионност.	шт.	от 0.160 до 0.406	s=2,0 мм
	НКЛН 160.Ц НКЛН 160.Н					
	НКЛН 240.Ц НКЛН 240.Н					
	НКЛН 310.Ц НКЛН 310.Н					

Привязан

Инв. N


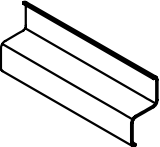
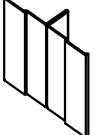





КРАСПАН®



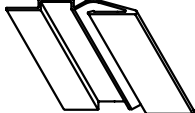
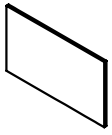
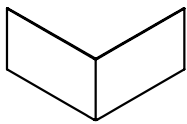
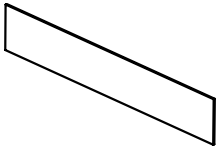
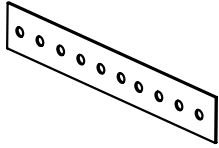
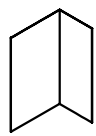
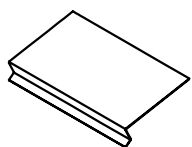
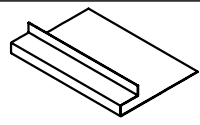
Спецификация конструктивных элементов
Навесные фасадные системы L-ВСт Краспан и L-ВСтН Краспан,
U-ВСт Краспан и U-ВСтН Краспан с применением горизонтальных,
вертикальных фасадных панелей КраспанМеталлКолор и профилированного листа

Лист

7

Эскиз элемента	Марка	Наименование	Материал	Ед. изм.	Вес, кг	Примечание
	НКЛО 90.Ц НКЛО 90.Н	Кронштейн неподвижный опорный	Сталь оцинкованная не окр./окр. Сталь коррозионност.	шт.	от 0.158 до 0.406	s=2,0 мм
	НКЛО 160.Ц НКЛО 160.Н					
	НКЛО 240.Ц НКЛО 240.Н					
	НКЛО 310.Ц НКЛО 310.Н					
	НКУЛ 120.Ц НКУЛ 120.Н	Кронштейн неподвижный угловой в комплекте с заклепками	Сталь оцинкованная не окр./окр. Сталь коррозионност.	шт.	от 0.465 до 0.700	s=2,0 мм
	НКУЛ 220.Ц НКУЛ 220.Н					
	НКУЛ 330.Ц НКУЛ 330.Н					
	НКПН 100.Ц НКПН 100.Н	Кронштейн U-образный	Сталь оцинкованная не окр./окр. Сталь коррозионност.	шт.	0.1 0.19 0.277	s=1,2 мм
	НКПН 200.Ц НКПН 200.Н					
	НКПН 300.Ц НКПН 300.Н					
	НК 300.Ц.2Р НК 300.Н.2Р НК 350.Ц.2Р НК 350.Н.2Р НК 400.Ц.2Р НК 400.Н.2Р	Кронштейн с 2 ребрами жесткости	Сталь оцинкованная не окр./окр. Сталь коррозионност.	шт.	от 0.555 до 0.699	s=2,0 мм
			Привязан			
			Инв. N			
КРАСПАН®						Лист
Спецификация конструктивных элементов Навесные фасадные системы L-ВСт Краспан и L-ВСтН Краспан, U-ВСт Краспан и U-ВСтН Краспан с применением горизонтальных, вертикальных фасадных панелей КраспанМеталлКолор и профилированного листа						8

Эскиз элемента	Марка	Наименование	Материал	Ед. изм.	Вес, кг	Примечание
	НК 55.Ц2Р НК 55.Н.2Р НК 75.Ц2Р НК 75.Н.2Р НК 100.Ц2Р НК 100.Н.2Р НК 125.Ц2Р НК 125.Н.2Р НК 145.Ц2Р НК 145.Н.2Р НК 150.Ц2Р НК 150.Н.2Р НК 175.Ц2Р НК 175.Н.2Р НК 200.Ц2Р НК 200.Н.2Р	Кронштейн с 2 ребрами жесткости	Сталь оцинкованная не окр./окр. Сталь коррозионност.	шт.	от 0.119 до 0.27	s=2,0 мм
	НК 8.Ц	Профиль крепежный	Сталь оцинкованная не окр./окр.	м.п	0.650	s=1,2 мм
	НК 14.Ц НК 14.Н	Профиль Т-образный вертикальный	Сталь оцинкованная не окр./окр. Сталь коррозионност.	м.п	1.620	s=1,2 мм
	НК 15.Ц НК 15.Н	Профиль угловой вертикальный	Сталь оцинкованная не окр./окр. Сталь коррозионност.	м.п	1.090	s=1,2 мм
	НК 16.Ц НК 16.Н	Профиль Г-образный вертикальный	Сталь оцинкованная не окр./окр. Сталь коррозионност.	м.п	0.690	s=1,2 мм
	НК 47.Ц	Профиль Г-образный малый	Сталь оцинкованная не окр./окр.	м.п	0.532	L=3100 мм s=1,2 мм
	НК 56.Ц	Профиль универсальный П-образный	Сталь оцинкованная не окр./окр.	м.п	0.855	L=3100 мм s=0,8 мм
	ШНК 1.Ц	Шина соединительная	Сталь оцинкованная не окр./окр.	шт.	0.053	L=3100 мм s=0,8 мм
			Привязан			
			Инв. N			
КРАСПАН®		Спецификация конструктивных элементов				Лист
		Навесные фасадные системы L-ВСт Краспан и L-ВСтН Краспан, U-ВСт Краспан и U-ВСтН Краспан с применением горизонтальных вертикальных фасадных панелей КраспанМеталлКолор и профилированного листа				9

Эскиз элемента	Марка	Наименование	Материал	Ед. изм.	Вес, кг	Примечание
	НК 17.Ц НК 17.Н	Шина крепежная	Сталь оцинкованная не окр./окр. Сталь коррозионност.	шт.	0,025	
	ПКК 1.А	Планка-крепитель короба оконного откоса	Алюминиевый сплав	шт.	0,2	
	ПКК 1.Ц1	Планка-крепитель короба оконного откоса	Сталь оцинкованная окрашенная	м.п.	0,53	
	НК 13.Ц150 НК 13.Ц250 НК 13.Ц350	Пластина крепления короба оконного откоса	Сталь оцинкованная не окр./окр.	шт.		L=150мм L=250мм L=350мм
	ПУ 1.Ц ПУ 1.Н	Пластина угловая	Сталь оцинкованная не окр./окр. Сталь коррозионност.	шт.		s=1,2 мм
	ПО 1.Ц	Отсечка противопожарная	Сталь оцинкованная	м.п.		s=0,5-0,7 мм
	ПО 1.Ц.П	Отсечка противопожарная перфорированная	Сталь оцинкованная	м.п.		s=0,5-0,7 мм
	ПО 2.Ц	Отсечка противопожарная	Сталь оцинкованная	кв. м		s=0,55-0,8 мм
<i>Декоративные фасонные элементы</i>						
	ФР 7.Ц	Отлив оконный	Сталь оцинкованная окрашенная	кв. м	от 4.280 до 6.380	s=0,5-0,7мм
	ФР 8.Ц	Короб оконного откоса	Сталь оцинкованная окрашенная	кв. м	от 4.280 до 6.380	s=0,5-0,7мм
			Привязан			
			Инв. N			
КРАСПАН®	Спецификация конструктивных элементов					Лист
	Навесные фасадные системы L-ВСт Краспан и L-ВСтН Краспан, U-ВСт Краспан и U-ВСтН Краспан с применением горизонтальных вертикальных фасадных панелей КраспанМеталлКолор и профилированного листа					10

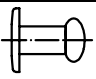
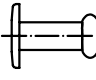


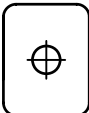


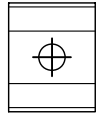



Эскиз элемента	Марка	Наименование	Материал	Ед. изм.	Вес, кг	Примечание
	ФР 9.Ц.К	Планка внешнего угла для панелей МеталлКолор	Сталь оцинкованная окрашенная	м.п	0.930	
	ФР 10.Ц	Планка – замок горизонтального шва	Сталь оцинкованная окрашенная	м.п	0.420	
	ФР 11.Ц.К	Планка закрытого вертикального шва для панелей МеталлКолор	Сталь оцинкованная окрашенная	м.п	0.670	
	ФР 12.Ц.К	Планка декоративная МеталлКолор	Сталь оцинкованная окрашенная	м.п	0.370	
	ФР 22.Ц	Планка декоративная	Сталь оцинкованная окрашенная	м.п	0.370	s=0,5 мм
	ФР 23.Ц	Планка декоративная	Сталь оцинкованная окрашенная	м.п	0.370	s=0,7 мм
	ФР 24.Ц	Планка горизонтального шва	Сталь оцинкованная окрашенная	м.п	0.380	s=0,7 мм

Уплотнительные элементы

	ПК 1.1	Прокладка для кронштейна	ПК	шт.	0.011	
	ПКП 1	Прокладка для кронштейна	ПК	шт.	0.030	
	ПКП 7	Прокладка для кронштейна	ПК	шт.	0.011	
	ПКУ 1	Прокладка для углового кронштейна	ПК	шт.	0.073	
	ПКУ 1.65	Прокладка для углового кронштейна	ПК	шт.	0.034	

Привязан

Инв. N

Эскиз элемента	Марка	Наименование	Материал	Ед. изм.	Вес, кг	Примечание
<i>Крепежные элементы</i>						
	К 8.Н	Заклепка 4,8x8	Сталь коррозионностойкая	шт.	0.003	
	К 12.Н	Заклепка 4,8x12	Сталь коррозионностойкая	шт.	0.004	
	АКП	Крепитель анкерный 10x60-200	Сталь углеродистая с покрытием или коррозионностойкая полиамид	шт.	от 0.020 до 0.080	Тип анкера выбирается по результатам испытания
	ДЗ 100	Дюбель-гвоздь забивной 8x60-100	Сталь углеродистая с покрытием или коррозионностойкая полиамид	шт.	от 0.010 до 0.020	
	УШ 1.Ц УШ 1.Н	Шайба усиливающая	Сталь оцинкованная окраш. Сталь коррозионностойкая	шт.	0.003	s=2 мм
	УШ 2.Ц УШ 2.Н	Шайба усиливающая	Сталь оцинкованная окраш. Сталь коррозионностойкая	шт.	0.0143	s=2 мм
	УШ 3.Ц УШ 3.Н	Шайба усиливающая для П-образного кронштейна	Сталь оцинкованная окраш. Сталь коррозионностойкая	шт.	0.006	s=1,2 мм
	УШ 4.Ц УШ 4.Н	Шайба усиливающая для П-образного кронштейна	Сталь оцинкованная окраш. Сталь коррозионностойкая	шт.	0.0024	s=2 мм
	ШС 4,8.16.Ц	Шуруп-саморез 4,8x16	Сталь оцинкованная	шт.	0.003	
	ШС 4,2.19.Ц	Шуруп-саморез 4,2x19	Сталь оцинкованная	шт.	0.0006	
	ДС	Крепитель утеплителя	Анкерный элемент-морозостойкий полиамид, распорный элемент-стеклопластик	шт.	от 0.020 до 0.030	
			Привязан			
			Инв. N			
КРАСПАН®						Лист
Навесные фасадные системы L-ВСт Краспан и L-ВСтН Краспан, U-ВСт Краспан и U-ВСтН Краспан с применением горизонтальных вертикальных фасадных панелей КраспанМеталлКолор и профилированного листа						12

Раздел 1

Часть 1

Навесная фасадная L-образная система
L-ВСт Краспан (L-ВСтН Краспан)
с применением
горизонтальных фасадных панелей
КраспанМеталлКолор

Привязан

Инв. N			

КРАСПАН®

Конструктивные решения

Лист

Навесные фасадные системы L-ВСт Краспан и L-ВСтН Краспан,
U-ВСт Краспан и U-ВСтН Краспан с применением горизонтальных
вертикальных фасадных панелей КраспанМеталлКолор и профилированного листа

13

Фрагмент фасада



* Температурный разрыв профиля.

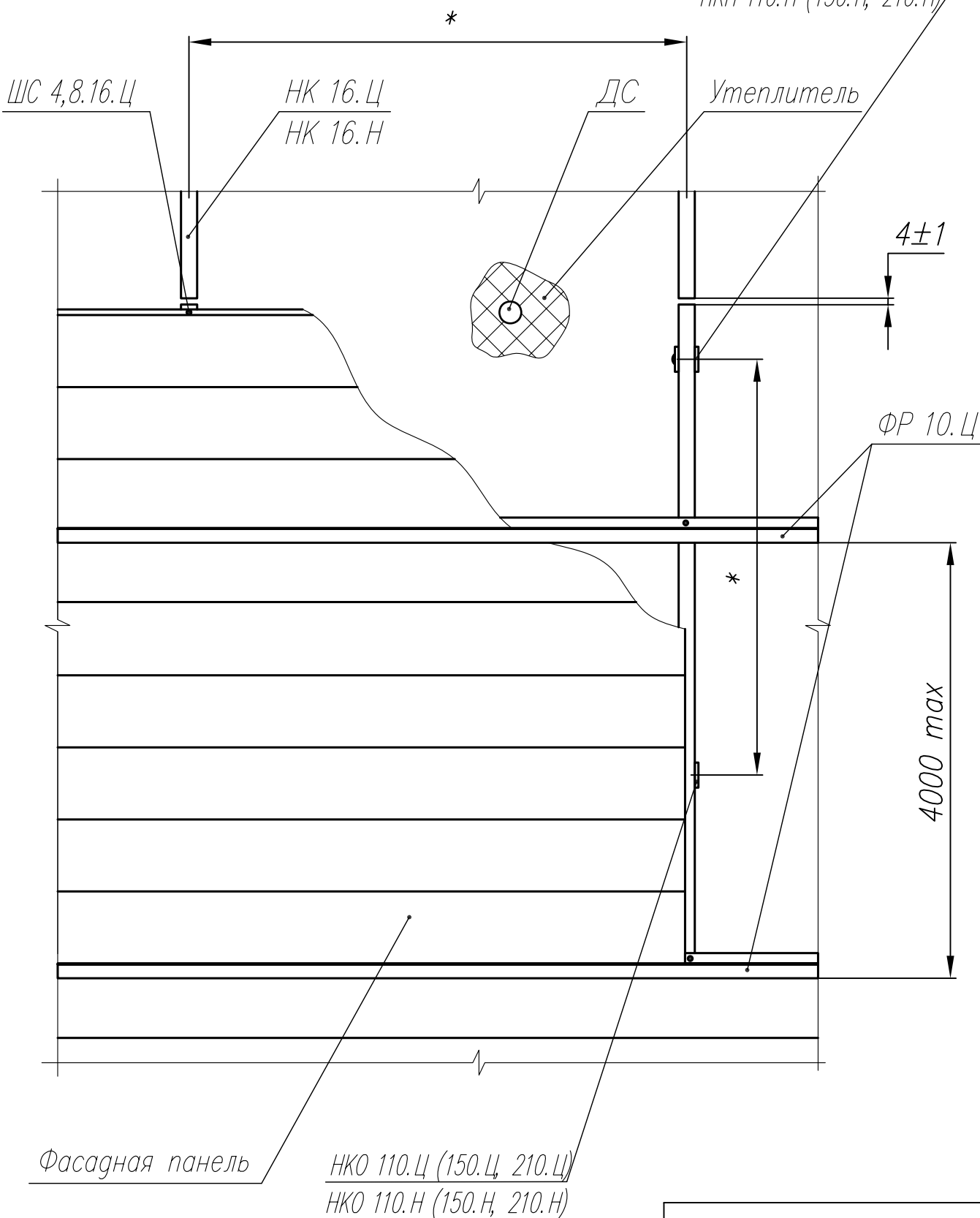
** Деформационный шов панелей.

Привязан

Инв. N

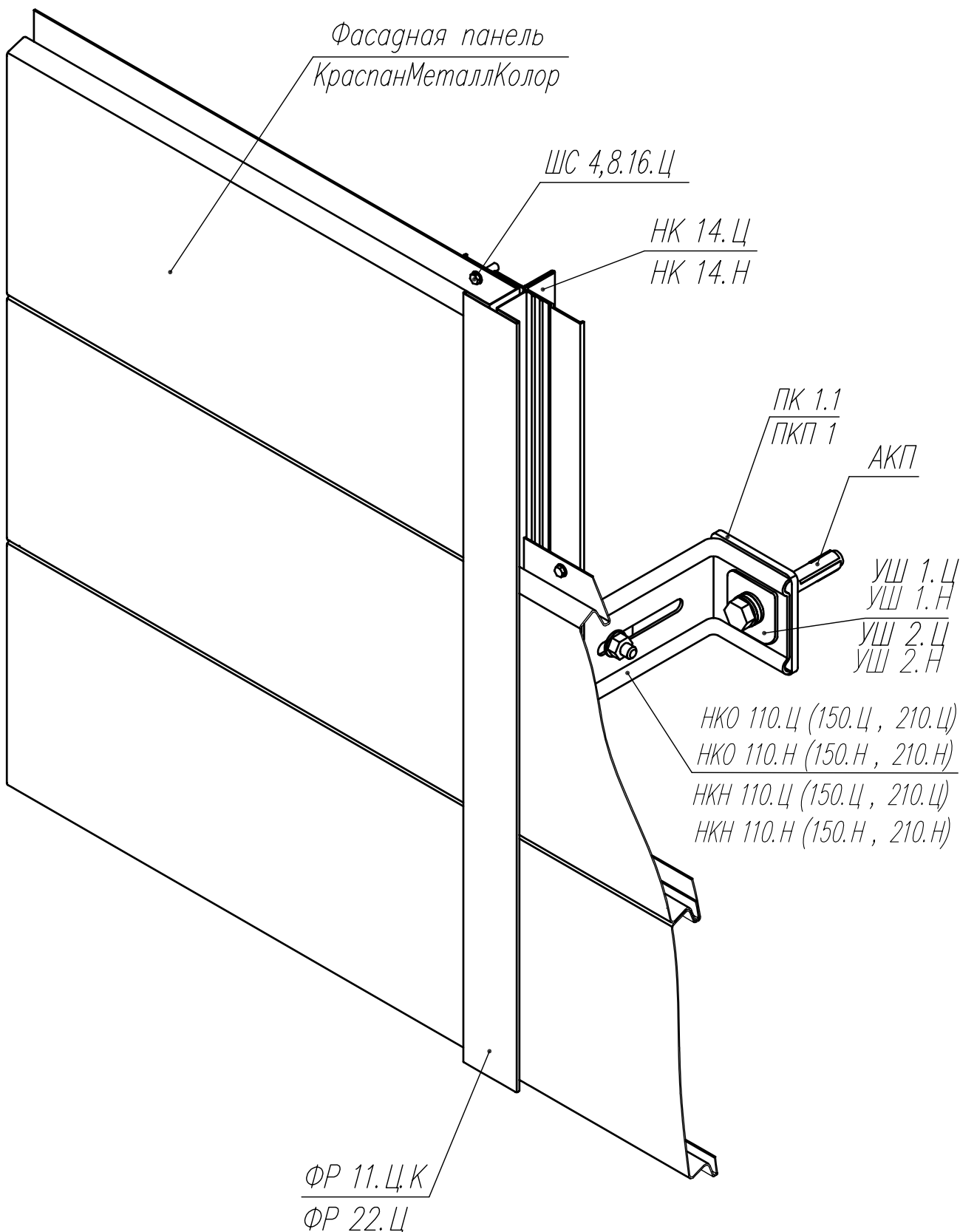
Фрагмент А (Лист 14)

НКН 110.Ц (150.Ц, 210.Ц)
 НКН 110.Н (150.Н, 210.Н)



* Шаг кронштейнов указан в приложении к АТР №1.

Привязан			
Инв. N			



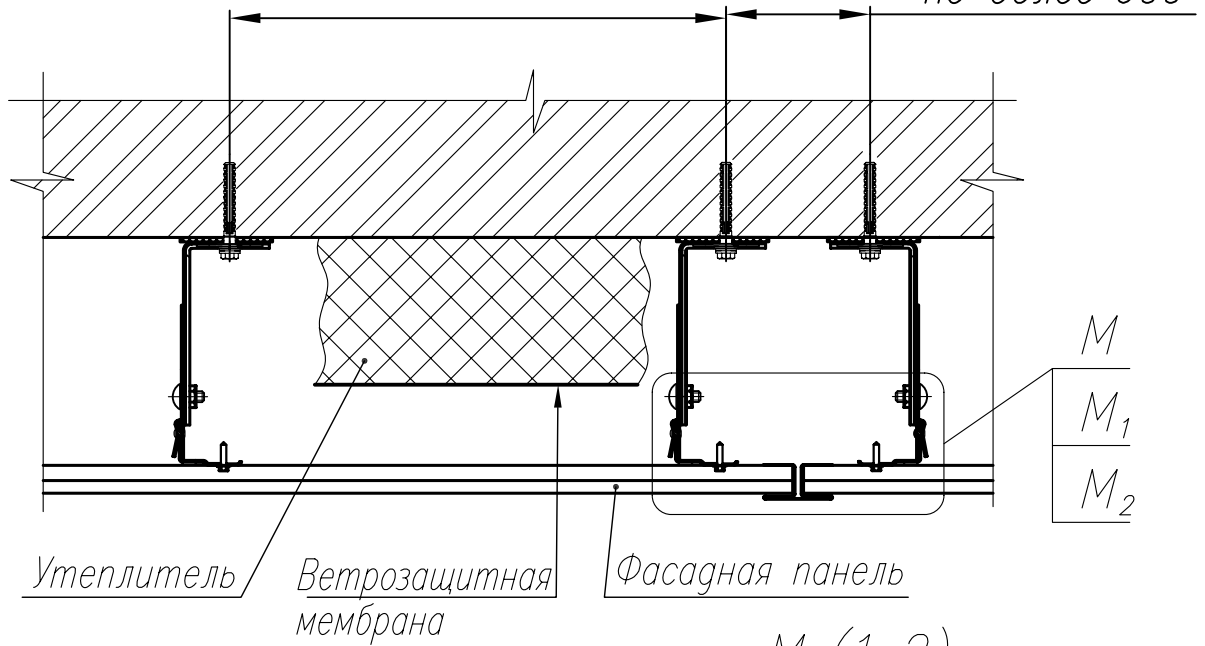
Привязан

Инв. N			

Б-Б (1:5) (Лист 14)

*

не более 600



M (1:2)

АКП

УШ 1.Ц
УШ 1.Н
УШ 2.Ц
УШ 2.Н

ПК 1.1
ПКП 1

ШС 4,8.16.Ц

К 12.Н

ФР 11.Ц.К
НК 14.Ц
НК 14.Н

M₁ (1:2)
(Деформационный шов)

15±1

К 12.Н

ШС 4,8.16.Ц

НК 16.Ц
НК 16.Н

ФР 11.Ц.К

M₂ (1:2)

(Деформационный шов вариант)

15±1

ШС 4,8.16.Ц

ФР 22.Ц

К 12.Н

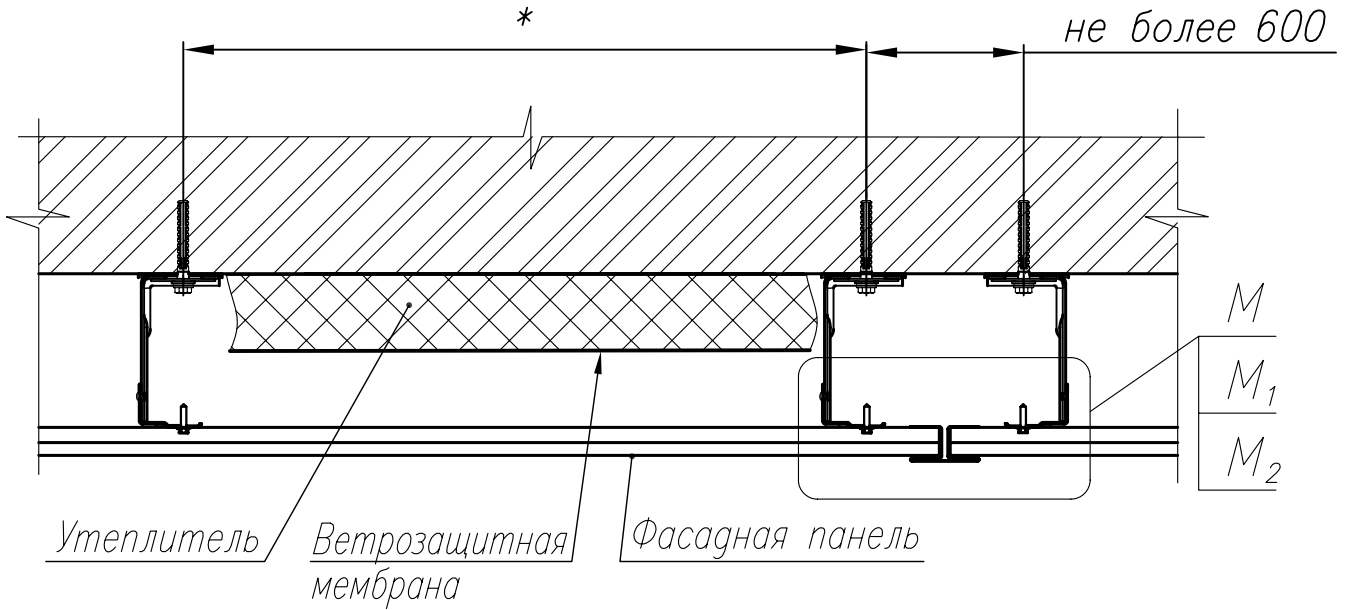
К 12.Н

Привязан

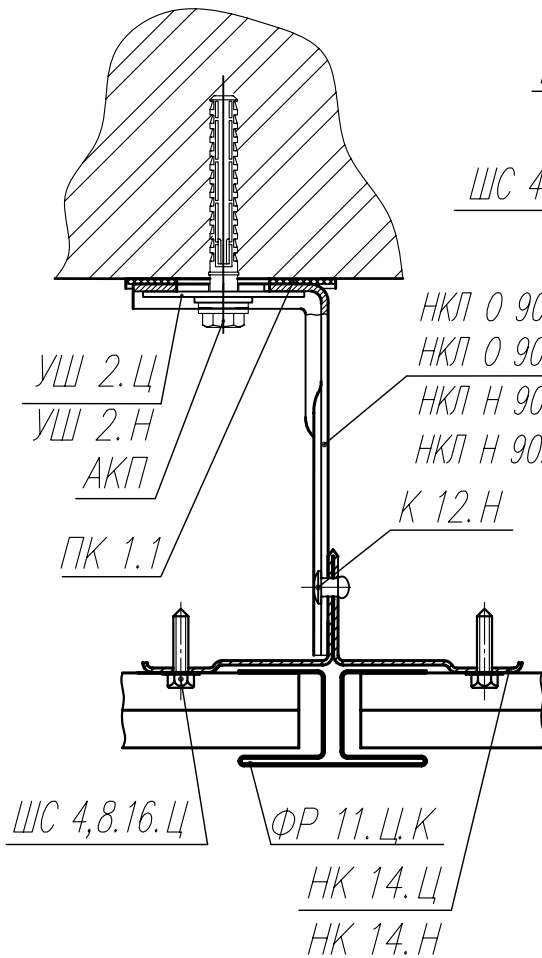
Инв. N

* Шаг кронштейнов указан в приложении к АТР №1.

Б-Б (1:5) (Лист 14)

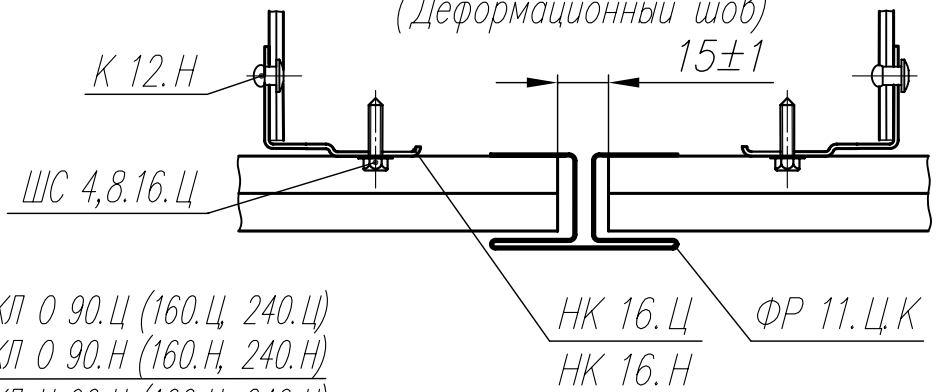


М (1:2)

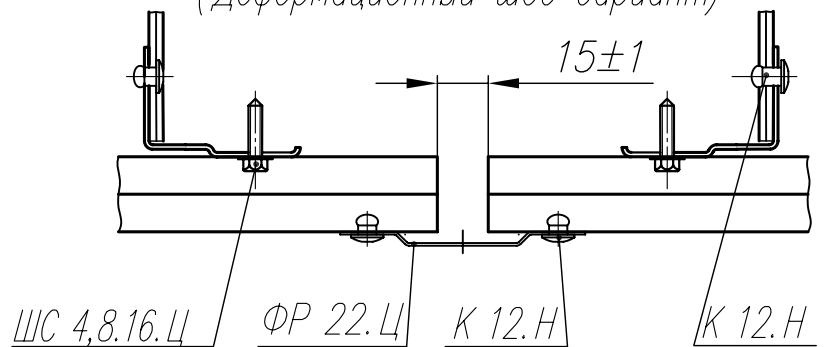


НКЛ О 90.Ц (160.Ц, 240.Ц)
 НКЛ О 90.Н (160.Н, 240.Н)
 НКЛ Н 90.Ц (160.Ц, 240.Ц)
 НКЛ Н 90.Н (160.Н, 240.Н)

М₁ (1:2)
 (Деформационный шов)



М₂ (1:2)
 (Деформационный шов вариант)



Привязан

Инв. N

* Шаг кронштейнов указан в приложении к АТР №1.

НКО 110.Ц (150.Ц, 210.Ц)

НКО 110.Н (150.Н, 210.Н)

Опорный кронштейн

Фасадная панель

К 12.Н

Ветрозащитная мембрана

(Подвернуть min 100 мм)

Н

Н₁

Утеплитель

НКН 110.Ц (150.Ц, 210.Ц)

НКН 110.Н (150.Н, 210.Н)

Несущий кронштейн

П

В-В (1:5) (Лист 14)

ПК 1.1

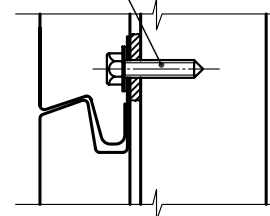
УШ 2.Ц

УШ 2.Ц

АКП

Н (1:2)

ШС 4,8.16.Ц



*

УШ 1.Ц

УШ 1.Н

ПКП 1

Н₁ (1:2)

ШС 4,8.16.Ц

ФР 10.Ц

15±1

4±1

П (1:1)

Схема стыковки вертикальных профилей

НК 14.Ц, НК 14.Н

НК 16.Ц, НК 16.Н

Без зазора

К 12.Н

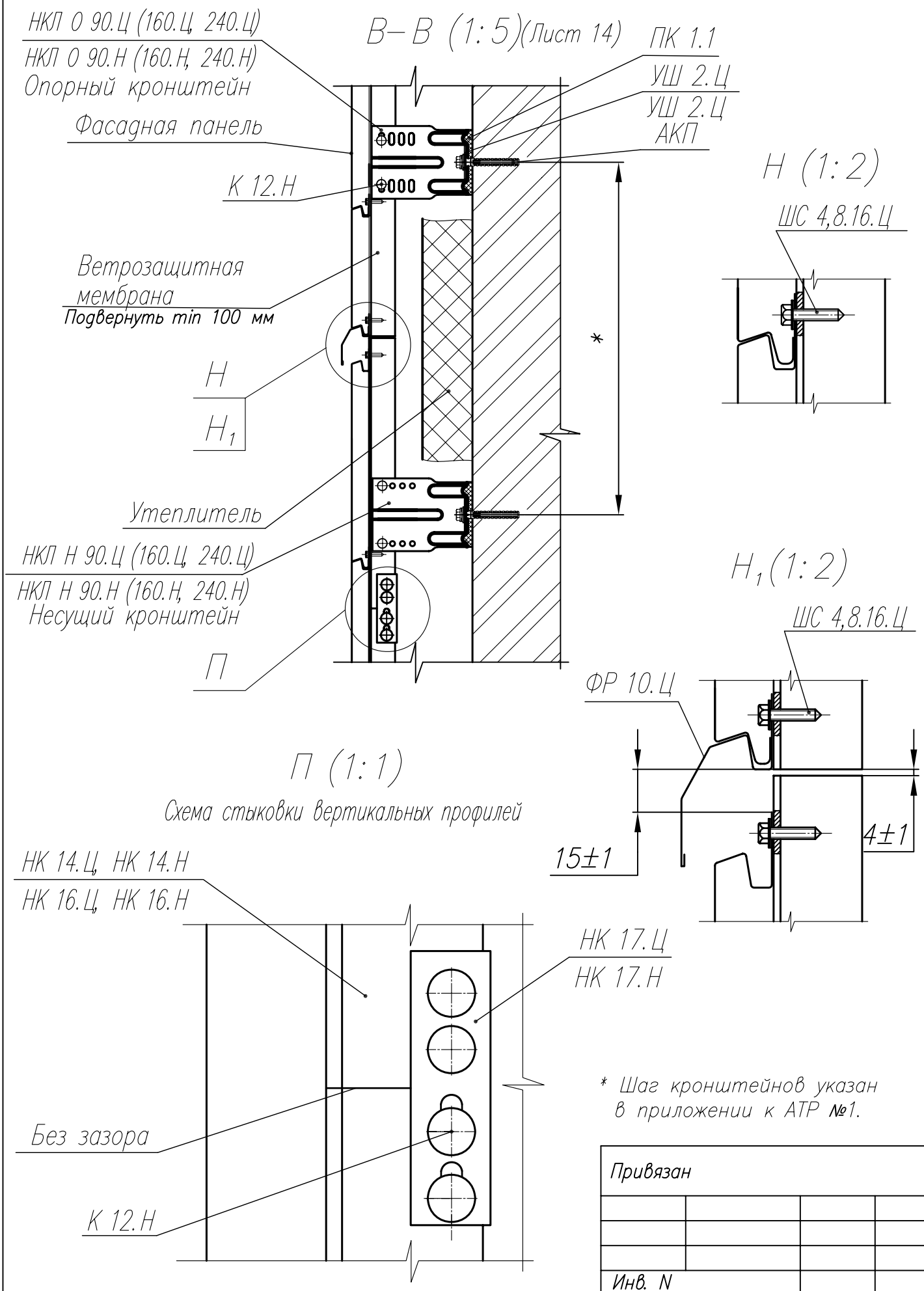
НК 17.Ц

НК 17.Н

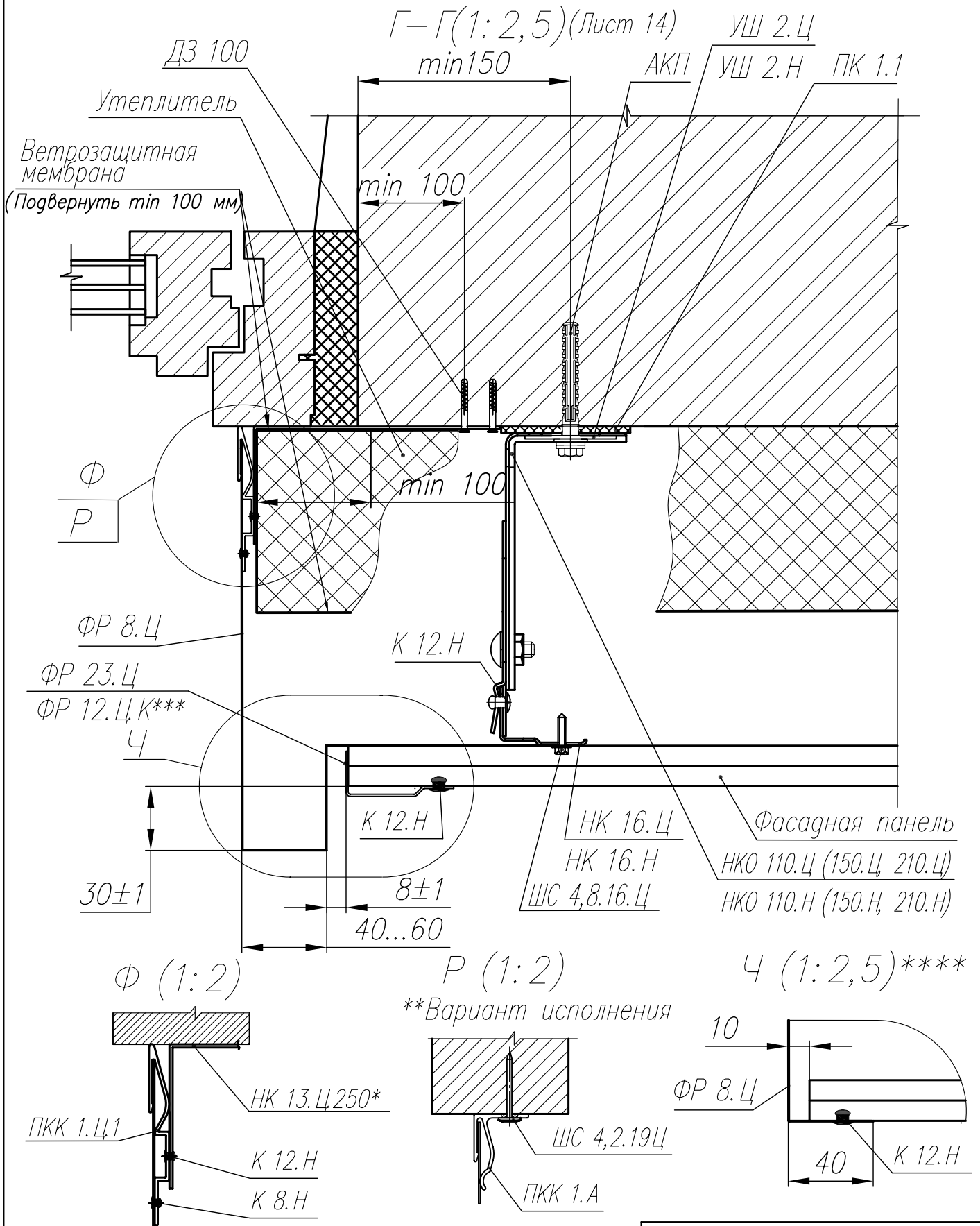
* Шаг кронштейнов указан в приложении к АТР №1.

Привязан

Инв. N			



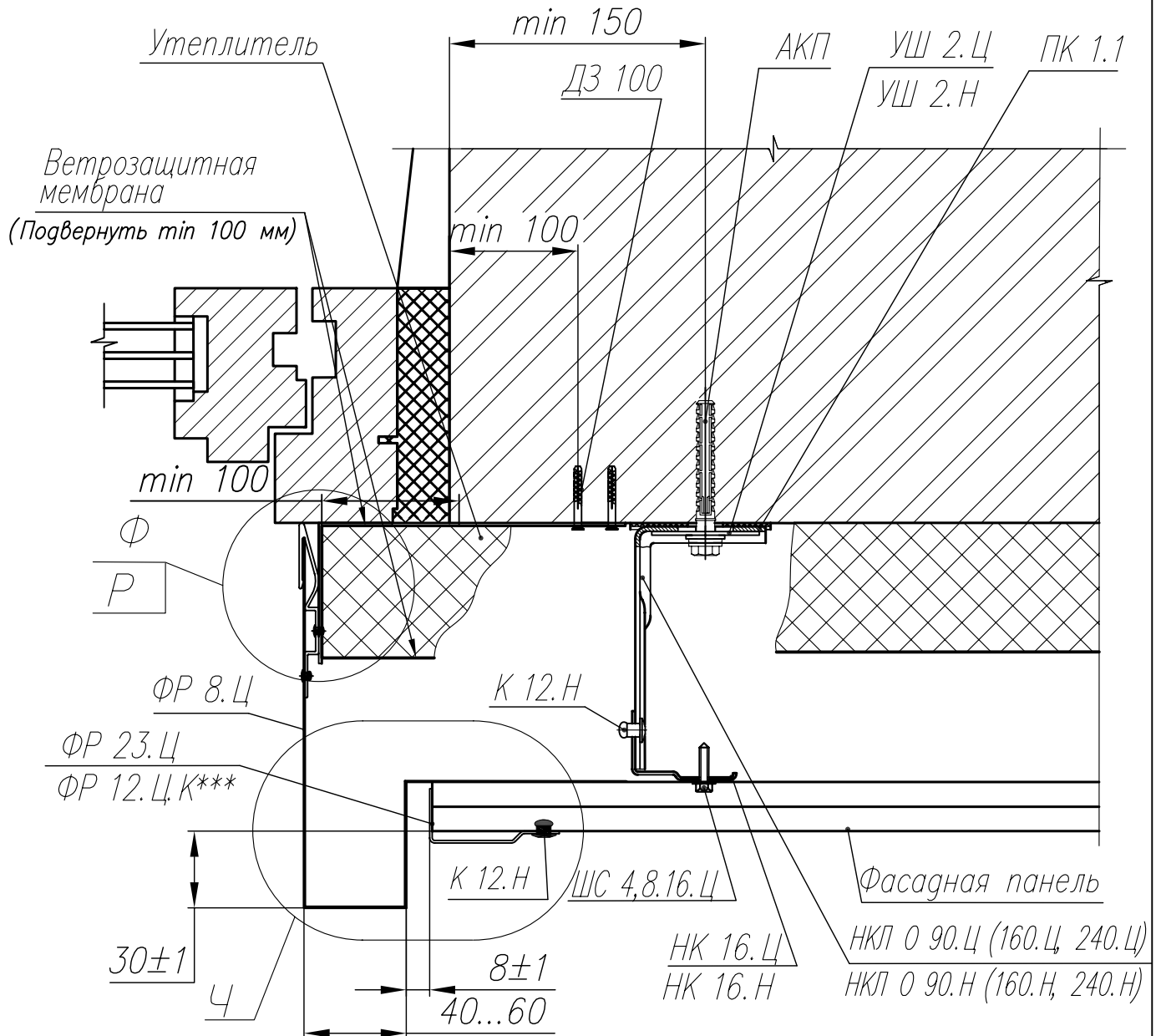
Боковой откос окна. Вариант исполнения для подвижного кронштейна



* Крепить с шагом по вертикали не более 600 мм.
 ** Для зданий не выше 10 м.
 *** Произвести подрезку планки в размер 15 мм.
 **** Допускается вариант исполнения короба оконного откоса для установки на окнах лоджий или балконов.

Привязан			
Инв. N			

Г-Г(1:2,5)(Лист 14)

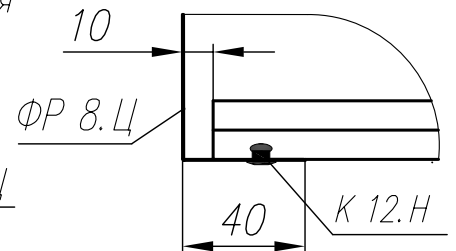
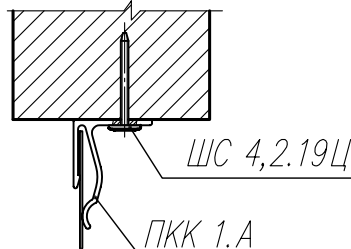
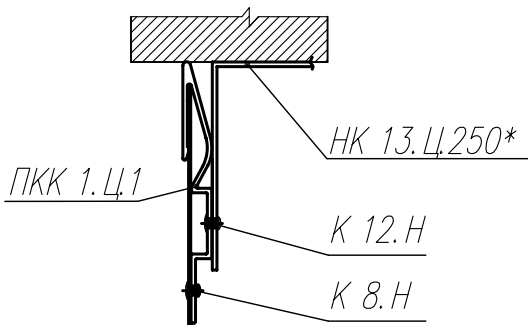


Ф (1:2)

Р (1:2)

Ч (1:2,5)****

**Вариант исполнения



* Крепить с шагом по вертикали не более 600 мм.

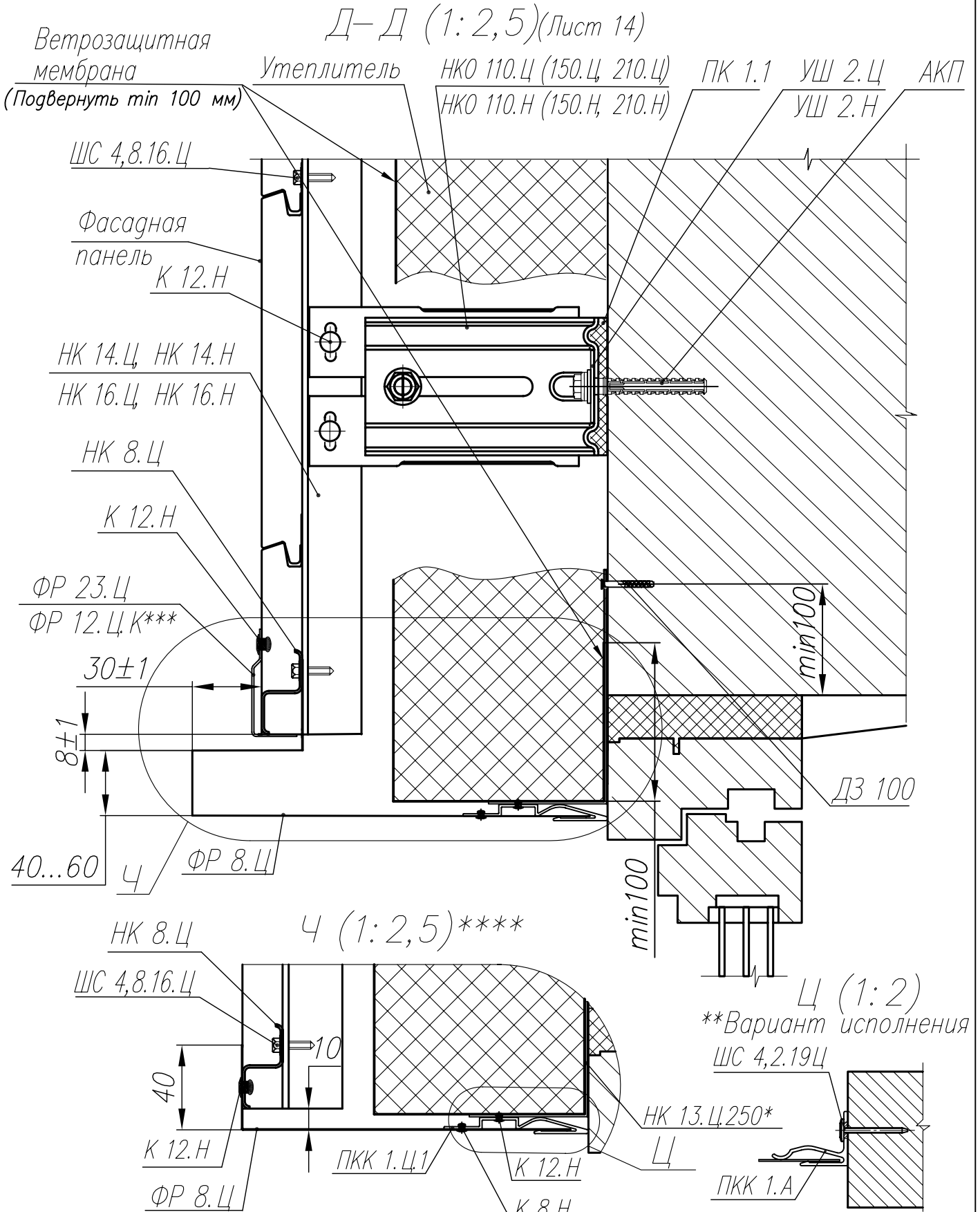
** Для зданий не выше 10 м.

*** Произвести подрезку планки в размер 15 мм.

**** Допускается вариант исполнения коробка оконного откоса для установки на окнах лоджий или балконов.

Привязан

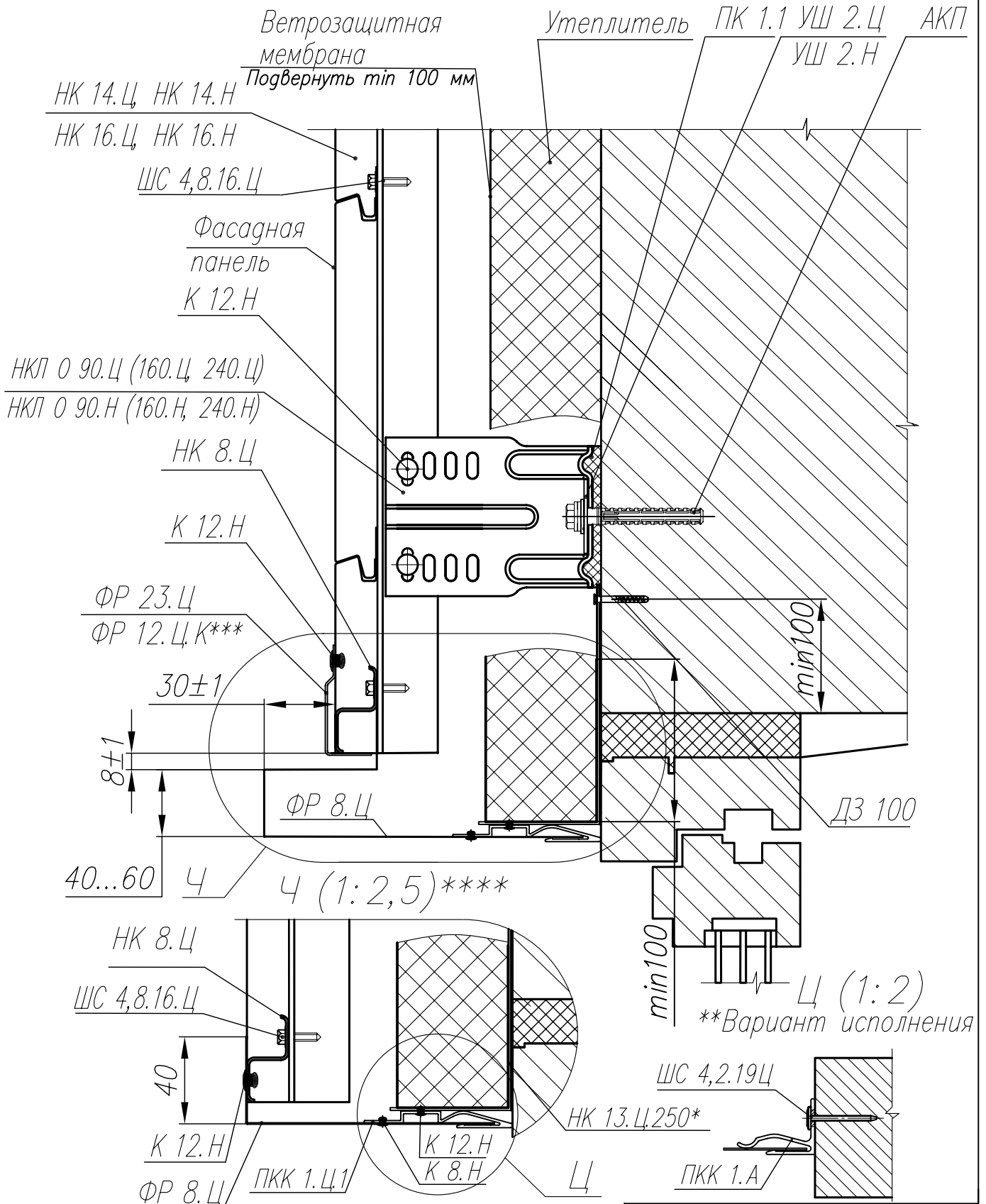
Инв. N			



- * Крепить с шагом по вертикали не более 600 мм.
- ** Для зданий не выше 10 м.
- *** Произвести подрезку планки в размер 15 мм.
- **** Допускается вариант исполнения короба оконного откоса для установки на окнах лоджий или балконов.

Привязан			
Инв. N			

Д-Д (1:2,5)(Лист 14)



* Крепить с шагом по вертикали не более 600 мм.

** Для зданий не выше 10 м.

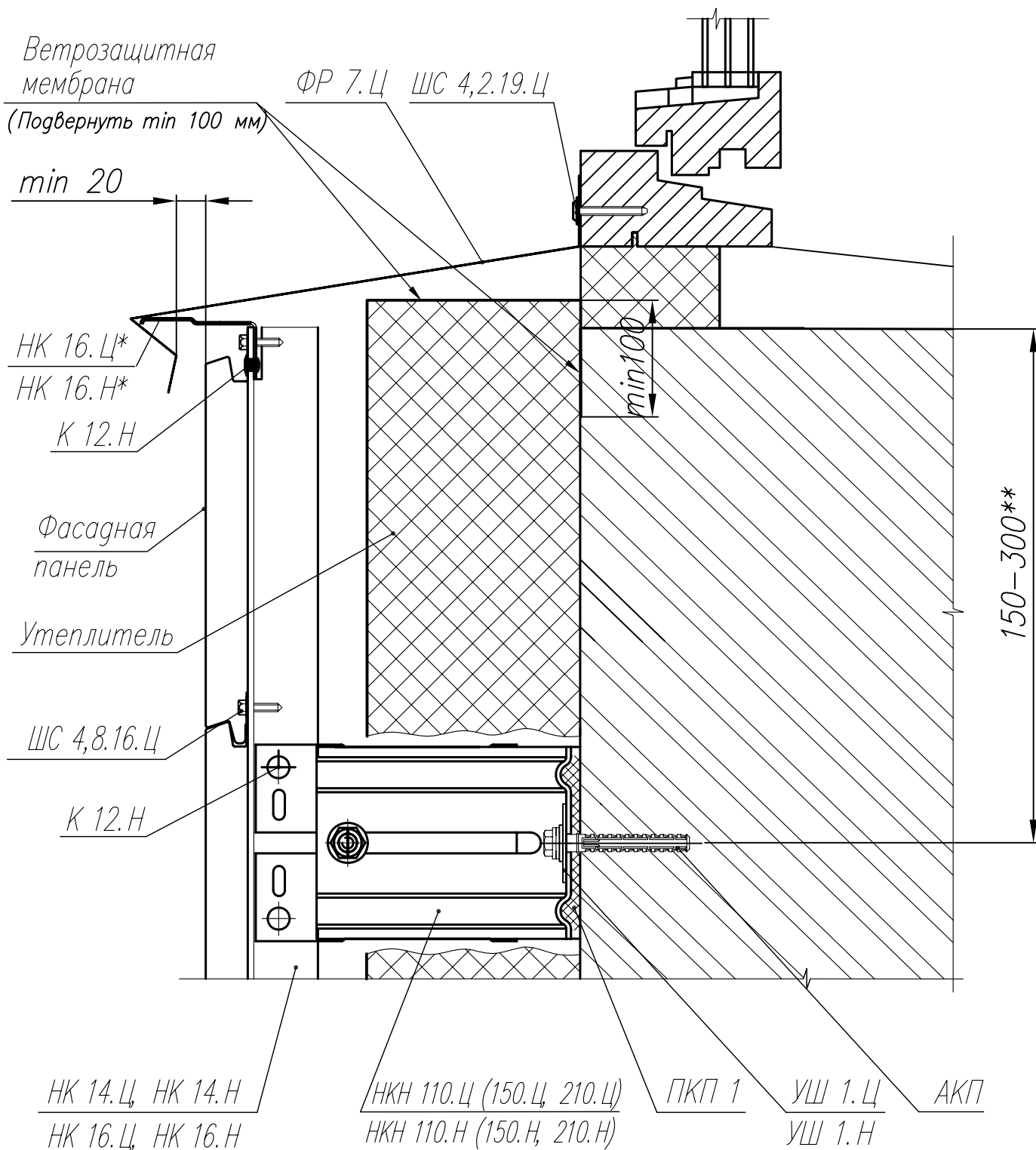
*** Произвести подрезку планки в размер 15 мм.

**** Допускается вариант исполнения короба оконного откоса для установки на окнах лоджий или балконов.

Привязан

Инв. N			

E-E (1:2,5) (Лист 14)



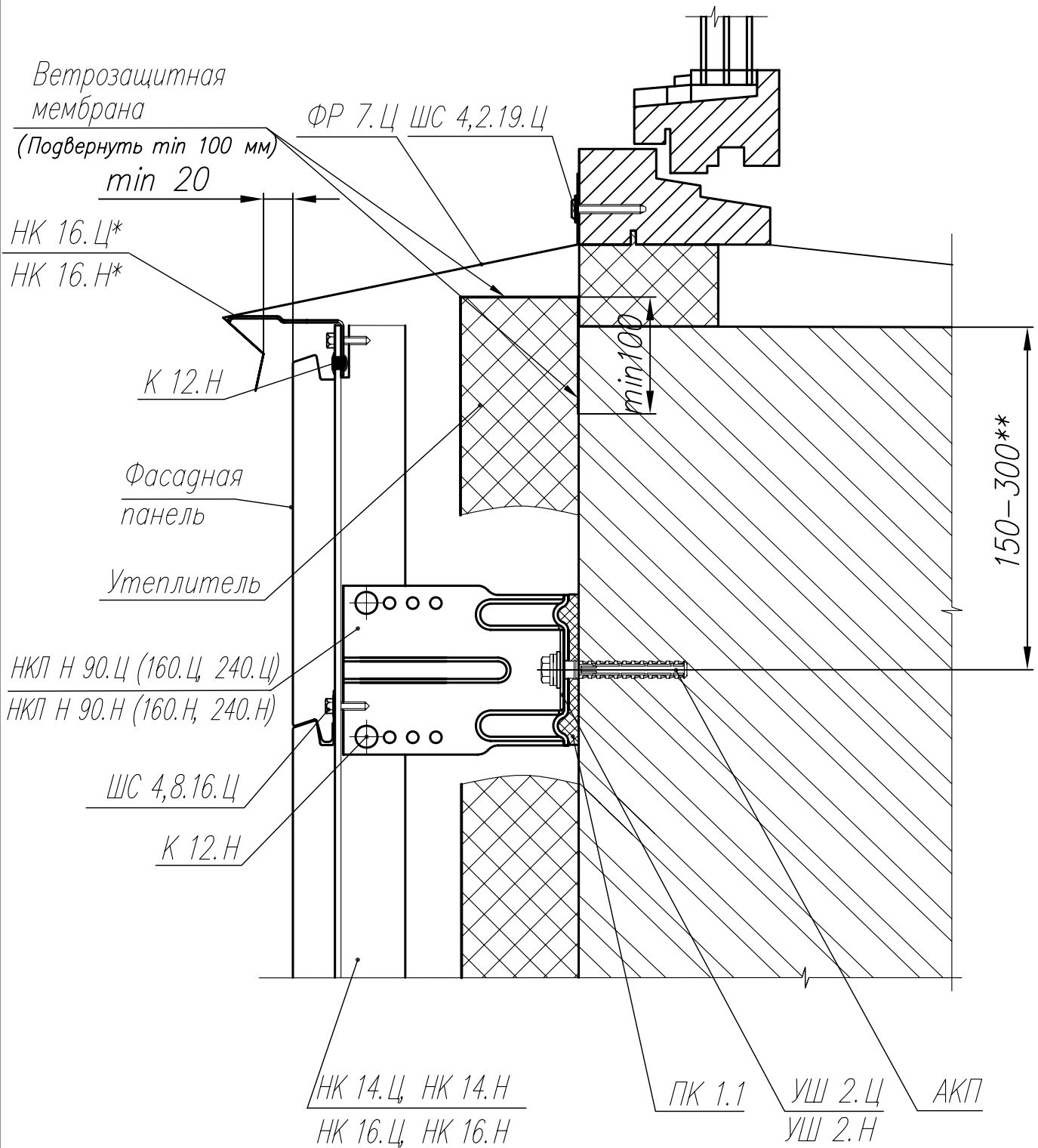
* Используются отрезки Г-образного профиля (50...100мм).

** Размер выбирается в зависимости от материала стены, но не более 300 мм.

Привязан

Инв. N			

E-E (1:2,5) (Лист 14)



* Используются отрезки Г-образного профиля (50...100мм).

** Размер выбирается в зависимости от материала стены, но не более 300 мм.

Привязан

Инв. N

Конструктивные решения

Лист

КРАСПАН®

Навесные фасадные системы L-ВСт Краспан и L-ВСтН Краспан, U-ВСт Краспан и U-ВСтН Краспан с применением горизонтальных вертикальных фасадных панелей КраспанМеталлКолор и профилированного листа

26

Ж-Ж (1:2,5) (Лист 14)

Ветрозащитная мембрана

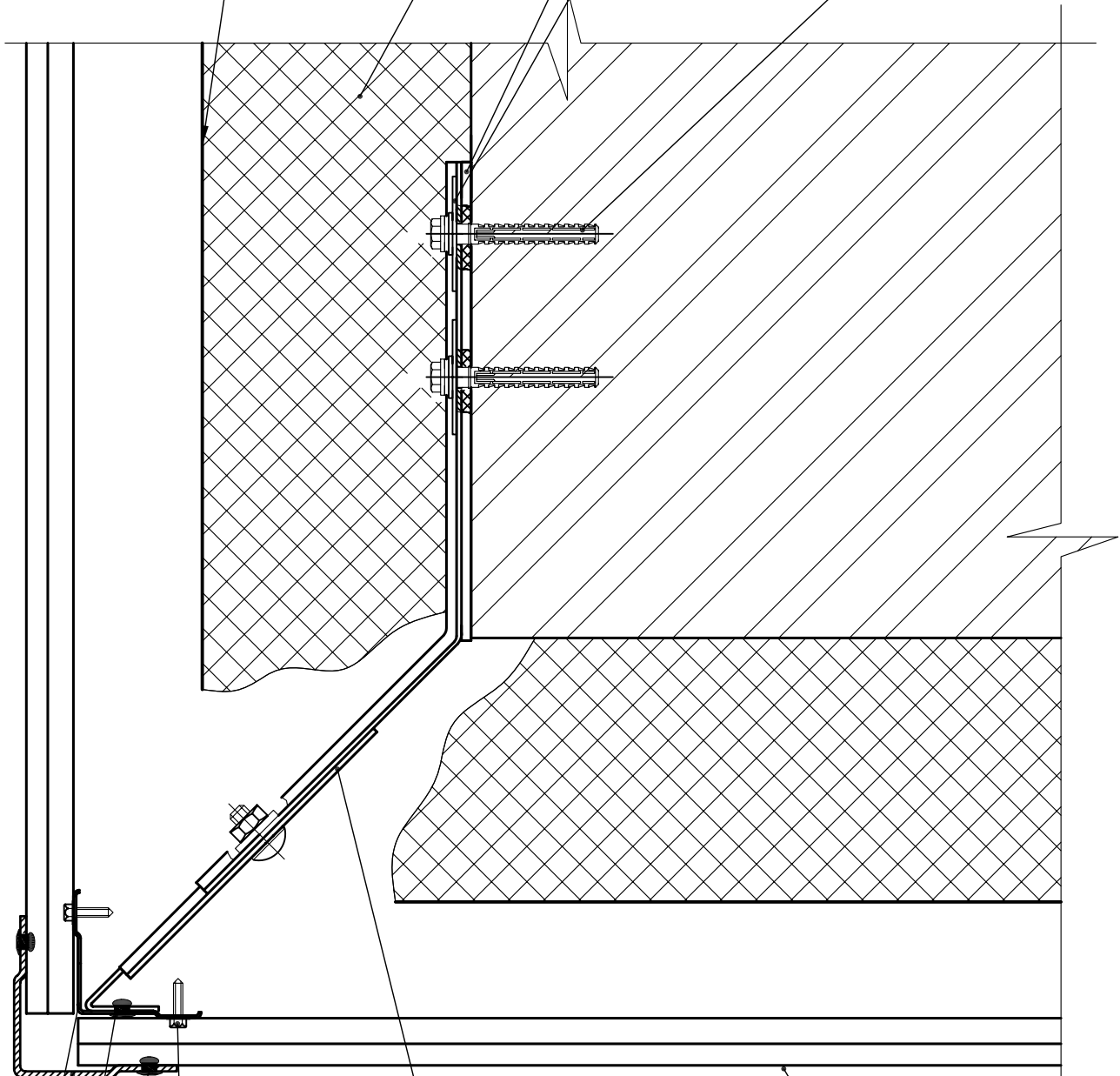
(Подвернуть min 100 мм)

Утеплитель

ПКУ 1

УШ 1.Ц, УШ 1.Н

АКП



НК 15.Ц

НК 15.Н

ФР 9.Ц.К

К 12.Н

ШС 4,8.16.Ц

НКУ 155.Ц (215.Ц, 300.Ц)

НКУ 155.Н (215.Н, 300.Н)

Фасадная панель

Привязан

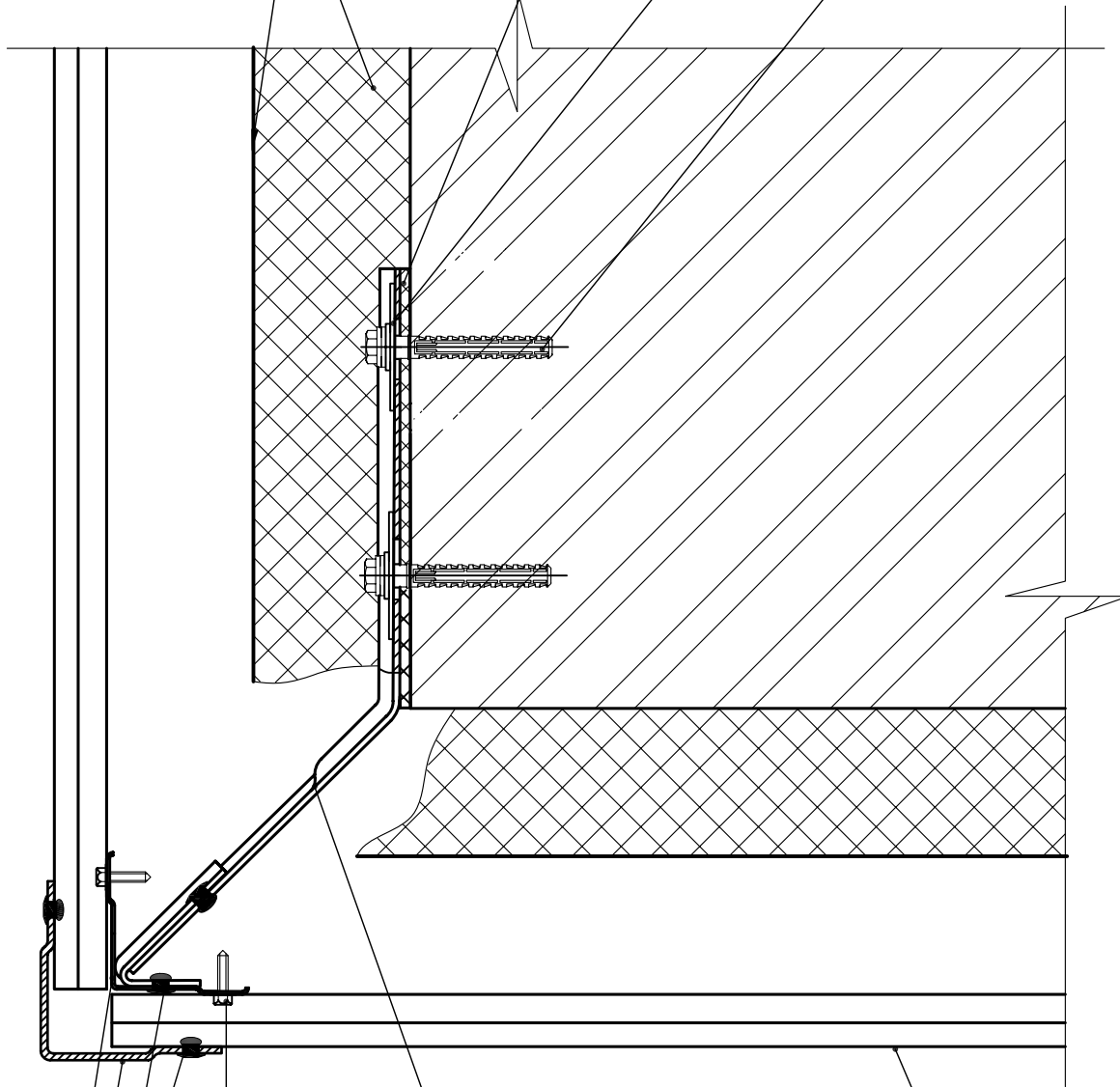
Инв. N

Ж-Ж (1:2,5)(Лист 14)

Ветрозащитная мембрана

(Подвернуть min 100 мм)

Утеплитель ПКУ 1.65 УШ 2.Ц АКП
УШ 2.Н



НК 15.Ц

НК 15.Н

ФР 9.Ц.К

К 12.Н

ШС 4,8.16.Ц

НКУЛ 120.Ц (220.Ц, 330.Ц)

НКУЛ 120.Н (220.Н, 330.Н)

Фасадная панель

Привязан

Инв. N

Ж-Ж (1:2,5) (Лист 14)

Ветрозащитная мембрана

(Подвернуть min 100 мм)

Утеплитель

УШ 2.Ц, УШ 2.Н
УШ 1.Ц, УШ 1.Н

ПК 1.1 АКП
ПКП 1

min 150

К 12.Н

min 150

К 12.Н

НК 15.Ц

НК 15.Н

ФР 9.Ц.К

ШС 4,8.16.Ц

К 12.Н

НКО 110.Ц (150.Ц, 210.Ц)

НКО 110.Н (150.Н, 210.Н)

НКН 110.Ц (150.Ц, 210.Ц)

НКН 110.Н (150.Н, 210.Н)

НК 16.Ц

НК 16.Н

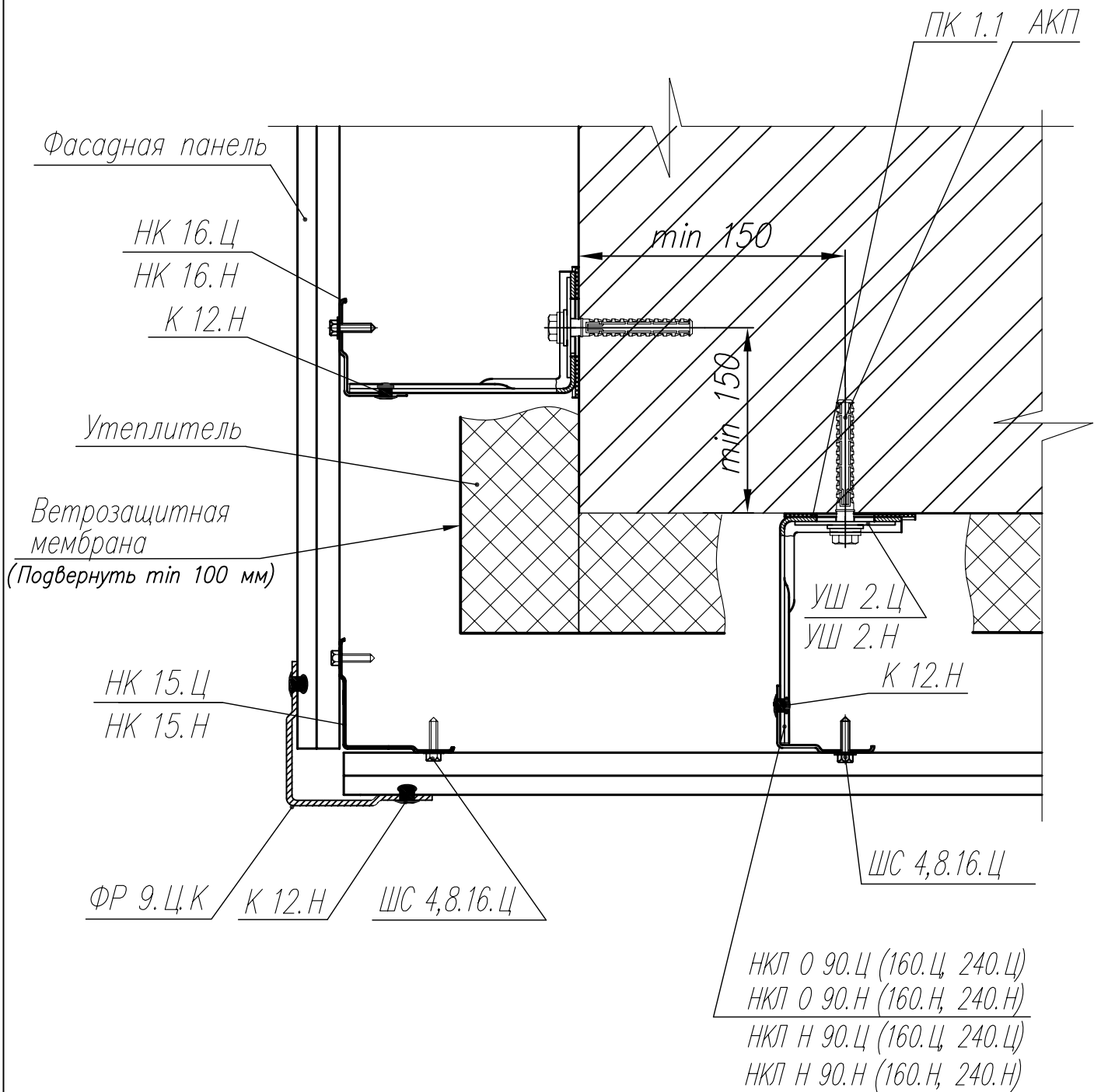
ШС 4,8.16.Ц

Фасадная панель

Привязан

Инв. N

Ж-Ж (1:2,5) (Лист 14)



Привязан

Инв. N

Конструктивные решения

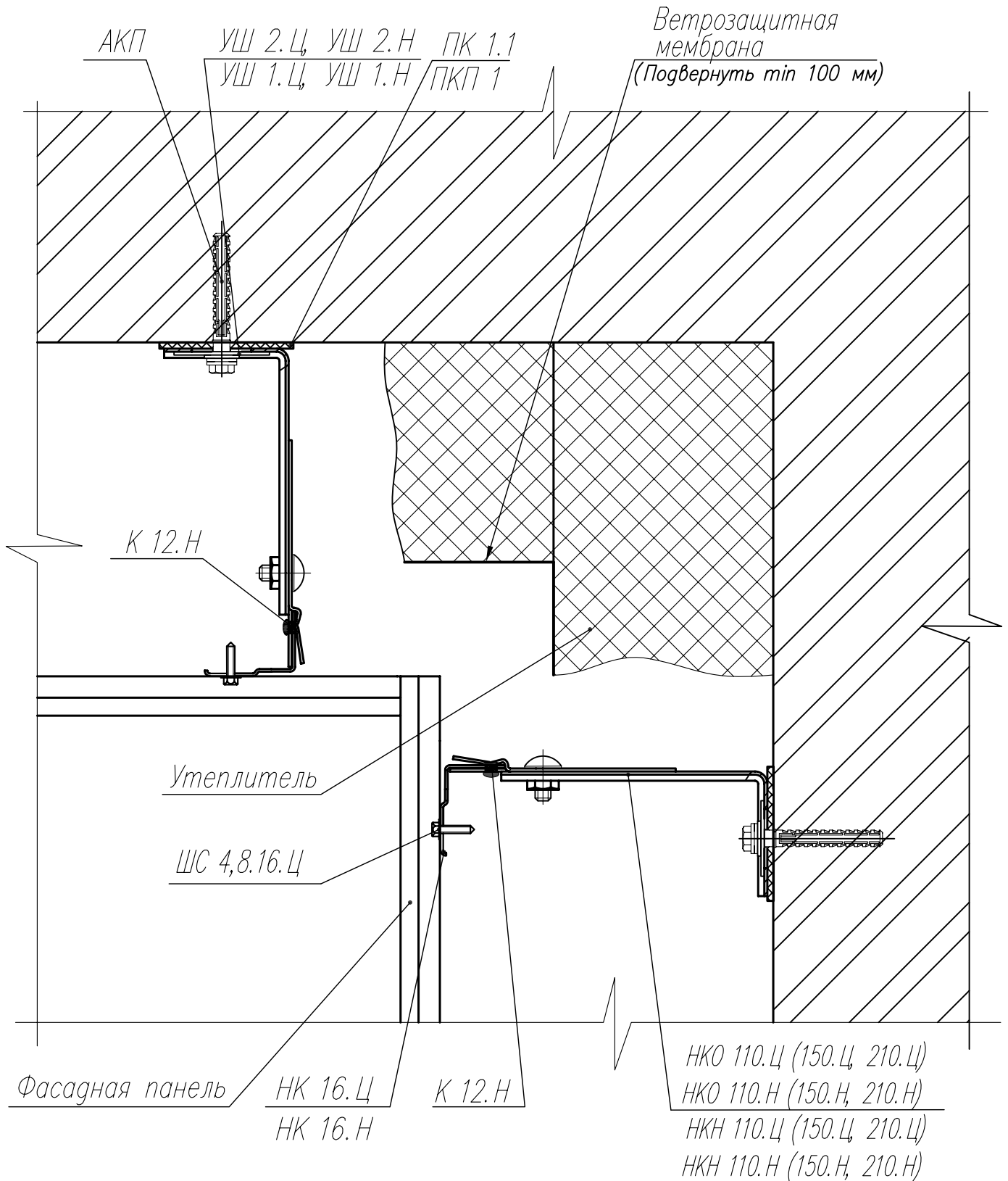
Лист

КРАСПАН®

Навесные фасадные системы L-ВСт Краспан и L-ВСтН Краспан,
U-ВСт Краспан и U-ВСтН Краспан с применением горизонтальных
вертикальных фасадных панелей КраспанМеталлКолор и профилированного листа

30

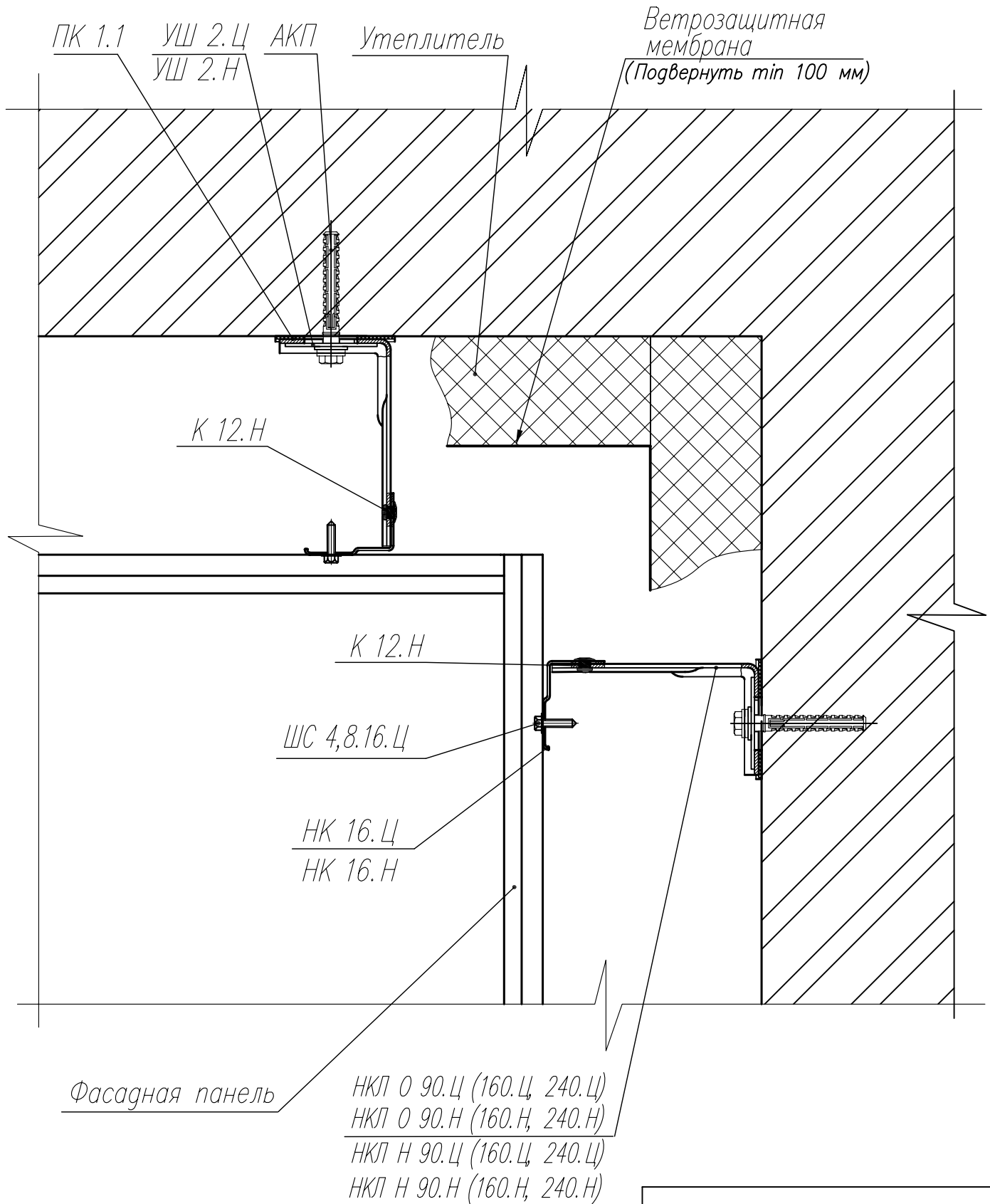
И-И (1:2,5) (Лист 14)



Привязан

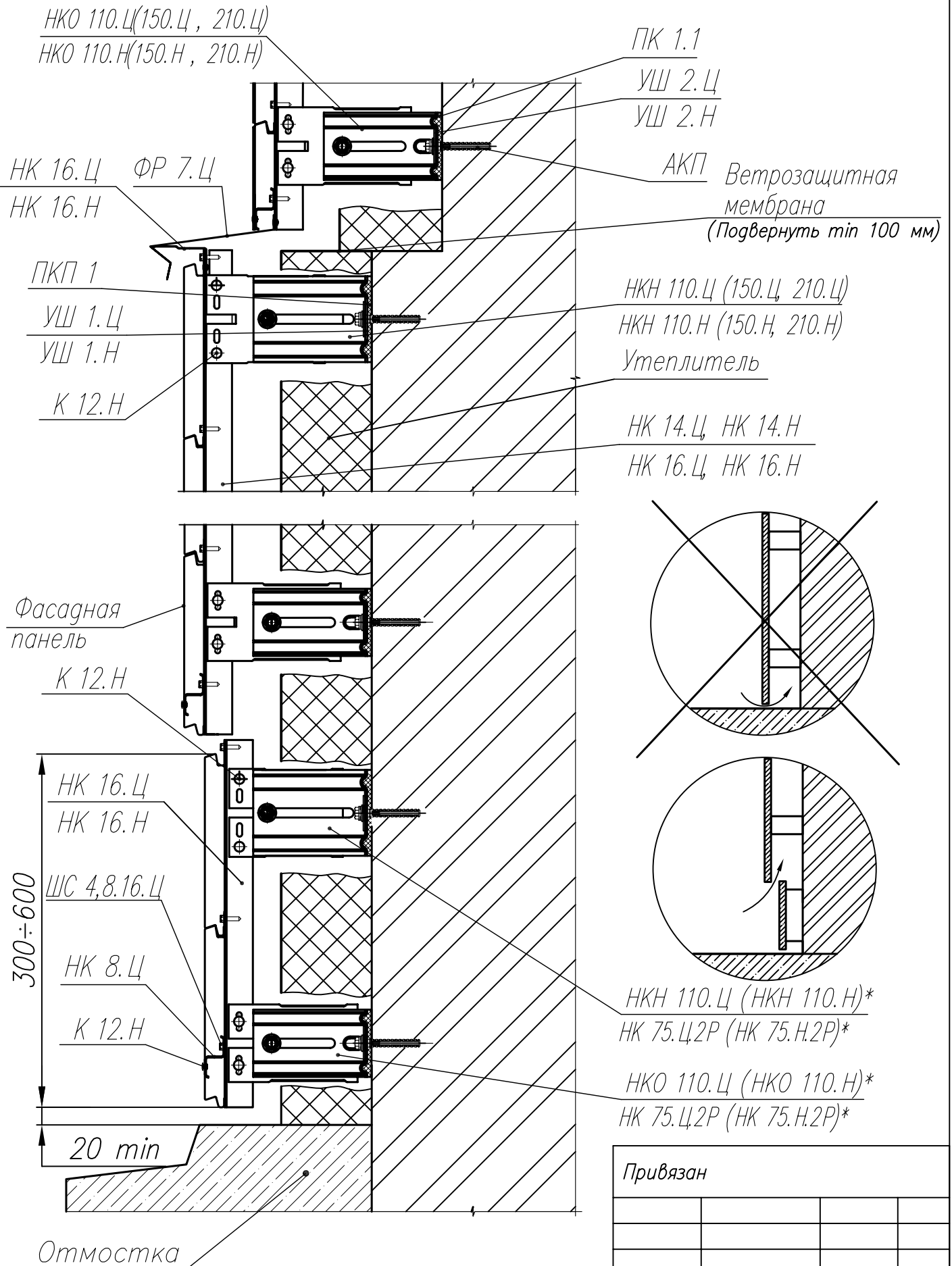
Инв. N

И-И (1:2,5) (Лист 14)



Привязан			
Инв. N			

К-К (1:5) (Лист 14)



* Допускается применение кронштейнов другой длины.

Привязан			
Инв. N			

К-К (1:5) (Лист 14)

НКЛ О 90.Ц (160.Ц, 240.Ц)

НКЛ О 90.Н (160.Н, 240.Н)

ПК 1.1

УШ 2.Ц

УШ 2.Н

АКП

НК 16.Ц ФР 7.Ц

НК 16.Н

Ветрозащитная
мембрана
(Подвернуть min 100 мм)

ПКП 1

УШ 1.Ц

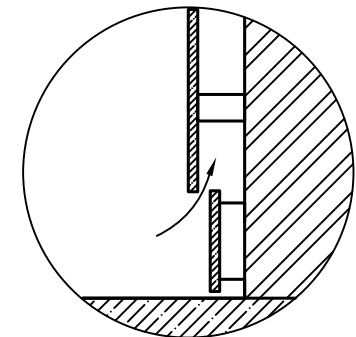
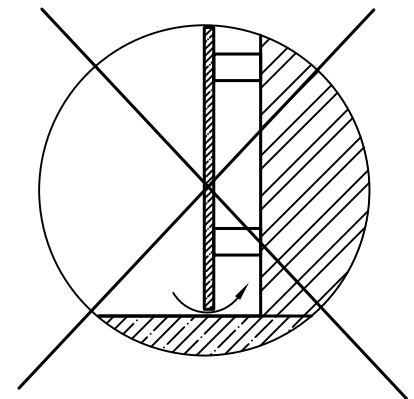
УШ 1.Н

НКЛ Н 90.Ц (160.Ц, 240.Ц)

НКЛ Н 90.Н (160.Н, 240.Н)

К 12.Н

Утеплитель



НК 14.Ц, НК 14.Н

НК 16.Ц, НК 16.Н

Фасадная
панель

К 12.Н

НК 75.Ц.2Р (НК 75.Н.2Р)*

НКЛ Н 90.Ц (НКЛ Н 90.Н)*

НК 16.Ц

НК 16.Н

ШС 4,8.16.Ц

НК 8.Ц

К 12.Н

НК 75.Ц.2Р (НК 75.Н.2Р)*

НКЛ О 90.Ц (НКЛ О 90.Н)*

300÷600

20 min

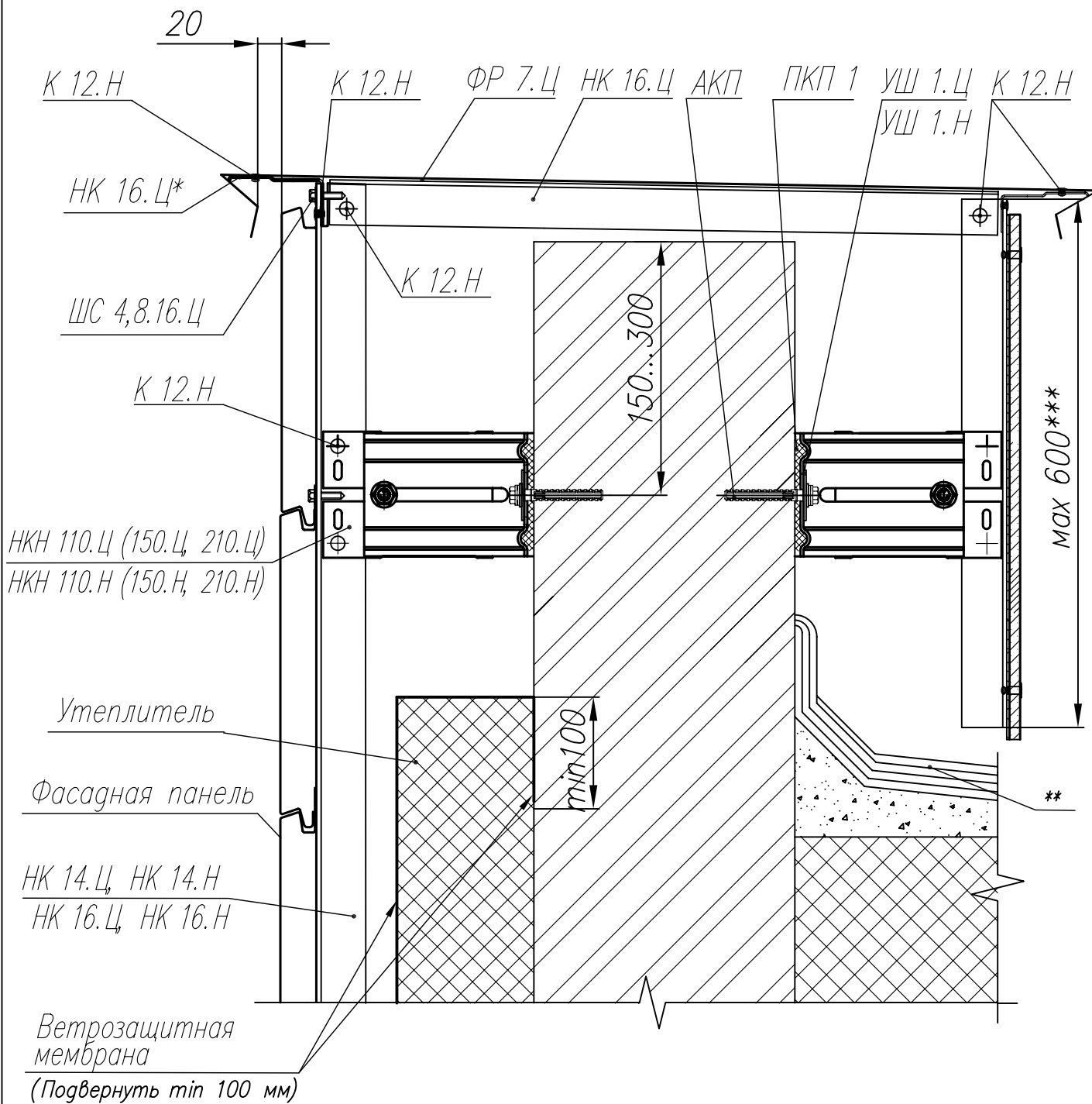
Отмостка

* Допускается применение кронштейнов другой длины.

Привязан

Инв. N

Л-Л (1:4) (Лист 14)



* Используются отрезки Г-образного профиля (50...100мм).

**Конструкция кровли показана условно.

***Возможна установка одного кронштейна, если размер профиля не более 600 мм.

Привязан

Инв. N

Конструктивные решения

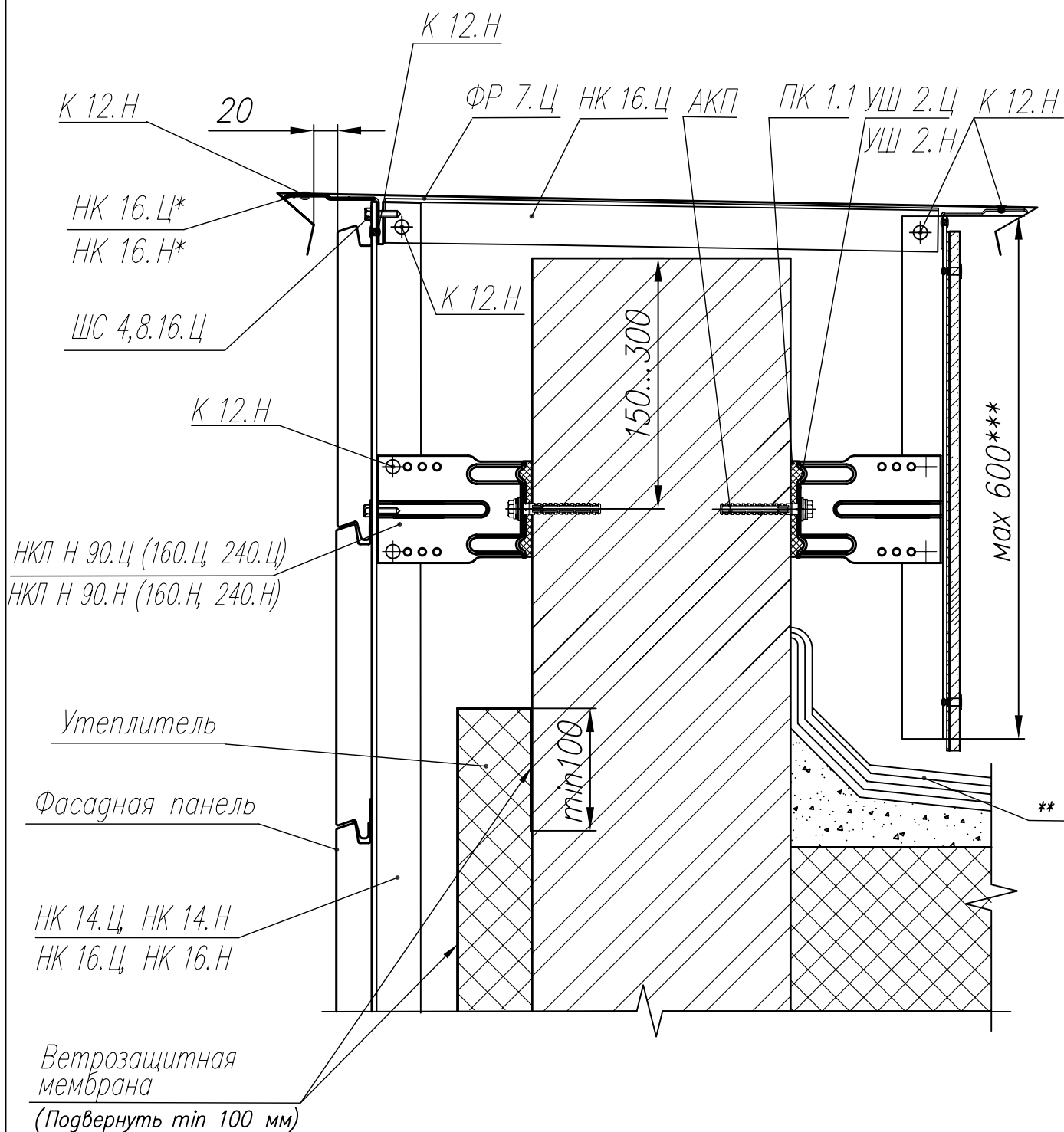
Лист

КРАСПАН®

Навесные фасадные системы Л-ВСт Краспан и Л-ВСтН Краспан, У-ВСт Краспан и У-ВСтН Краспан с применением горизонтальных вертикальных фасадных панелей КраспанМеталлКолор и профилированного листа

35

Л-Л (1:4) (Лист 14)



* Используются отрезки Г-образного профиля (50...100мм).

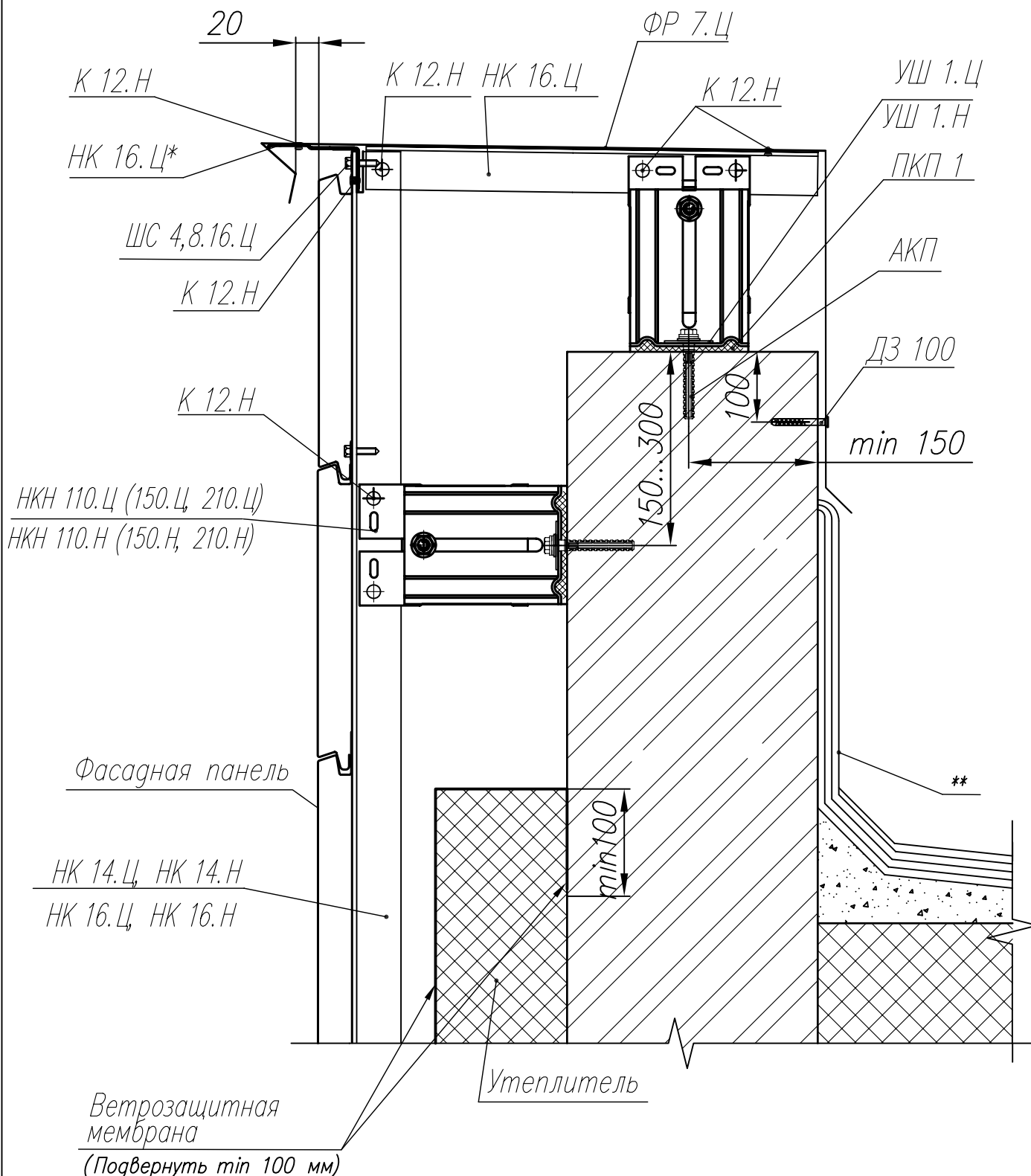
**Конструкция кровли показана условно.

***Возможна установка одного кронштейна, если размер профиля не более 600 мм.

Привязан

Инв. N

Л-Л (1:4) (Лист 14)

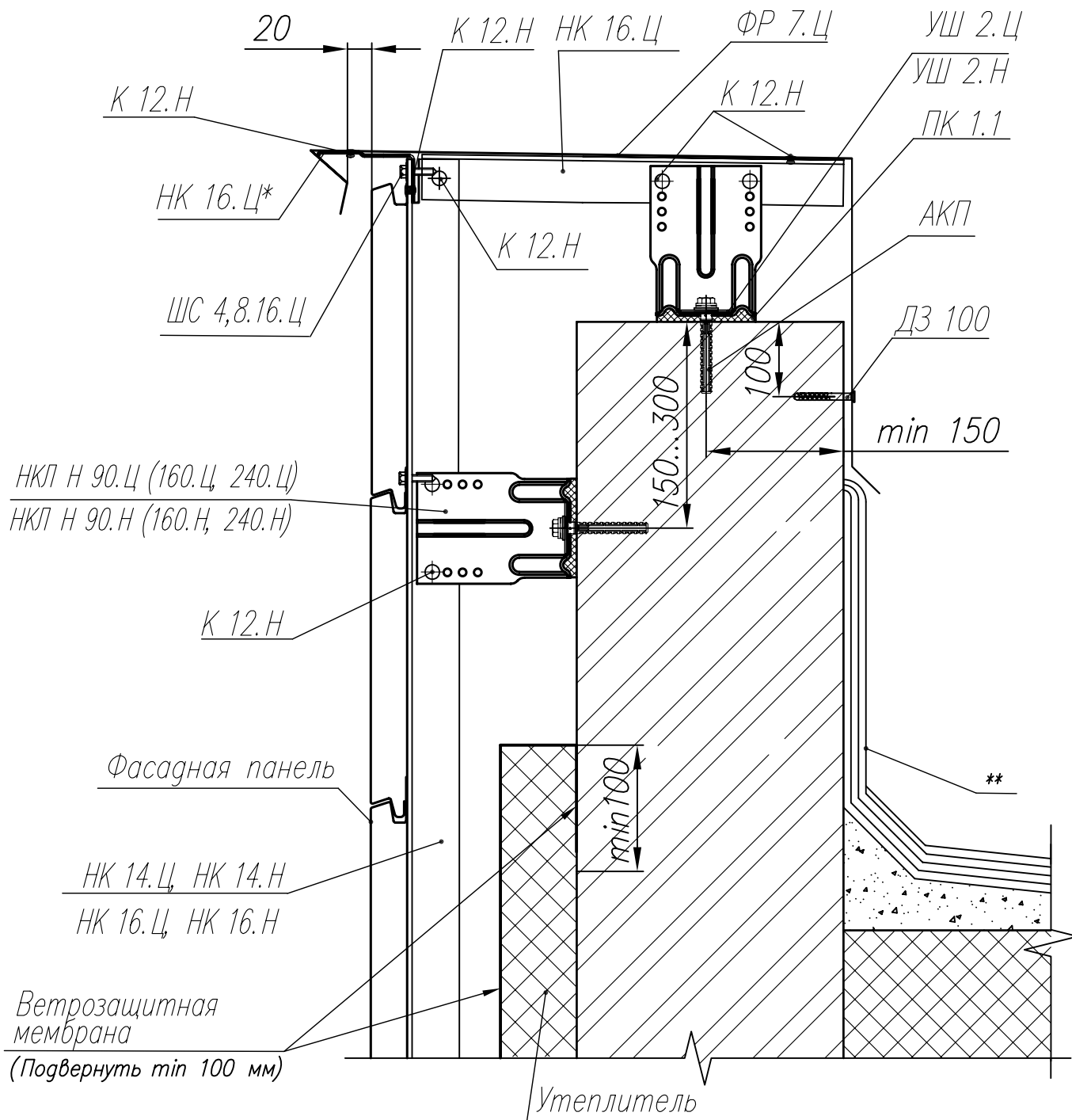


* Используются отрезки Г-образного профиля (50...100мм).

**Конструкция кровли показана условно.

Привязан			
Инв. N			

Л-Л (1:4) (Лист 14)

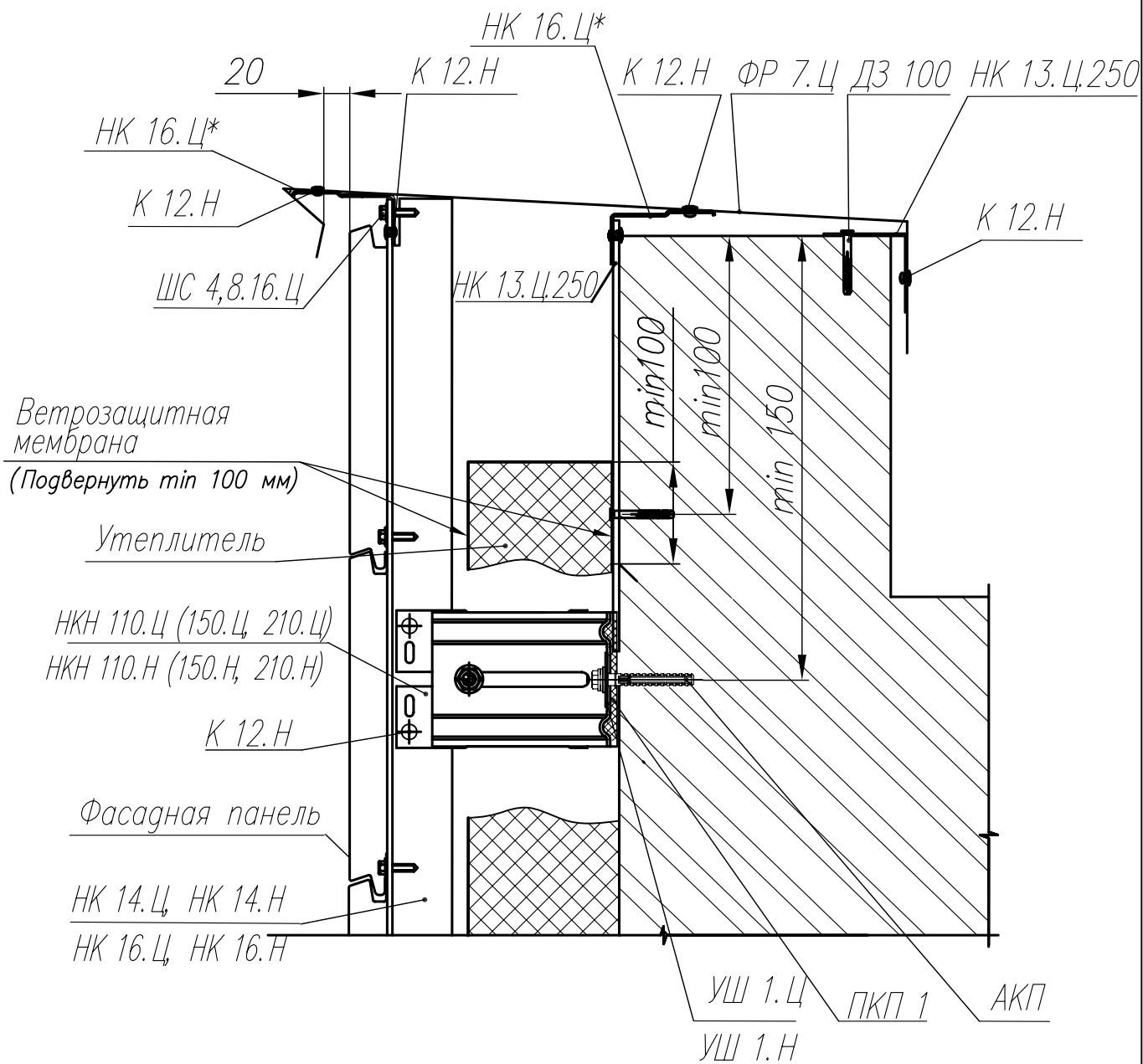


* Используются отрезки Г-образного профиля (50...100мм).

**Конструкция кровли показана условно.

Привязан			
Инв. N			

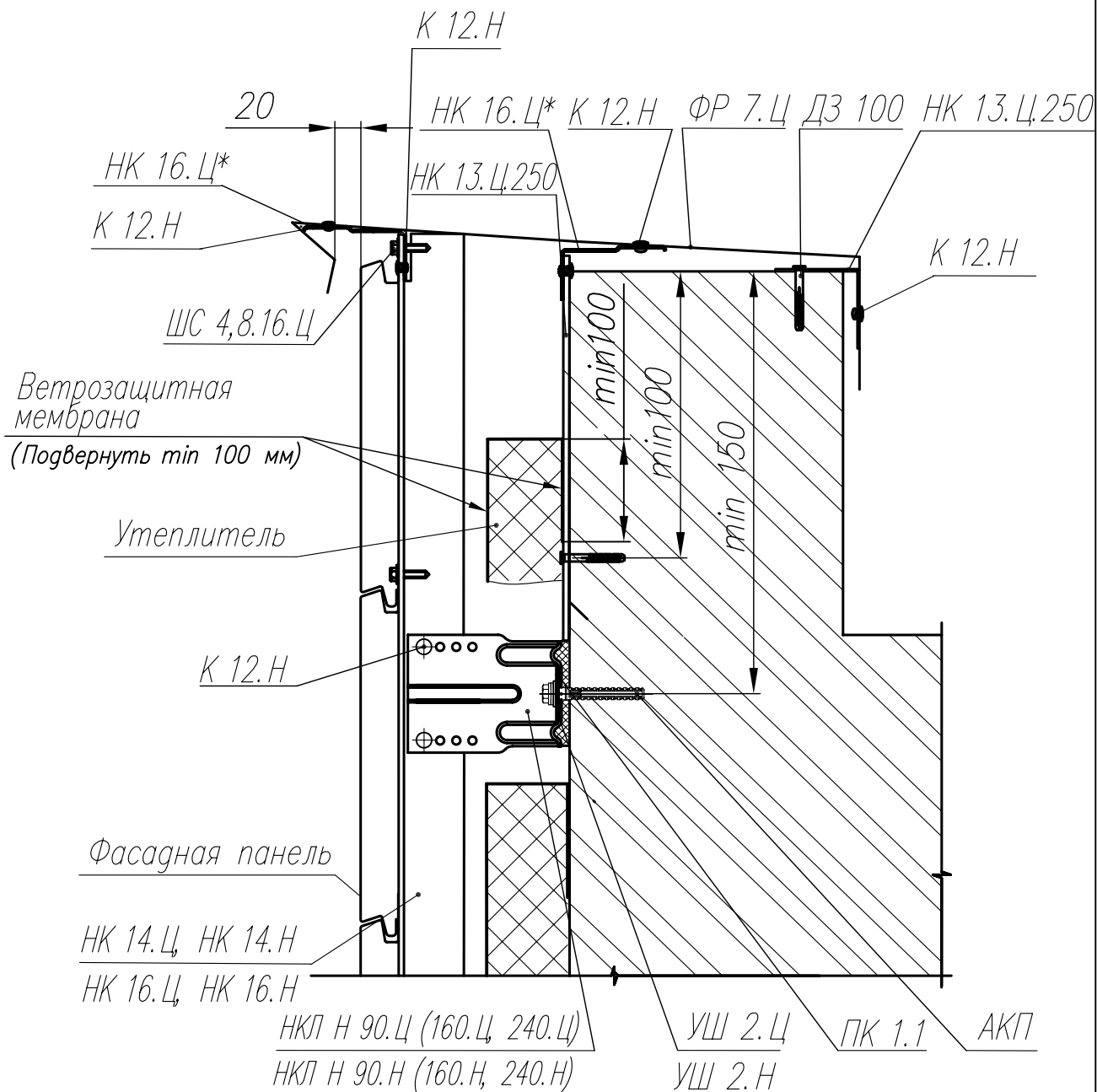
Л-Л (1:4) (Лист 14)



* Используются отрезки Г-образного профиля (50...100мм).

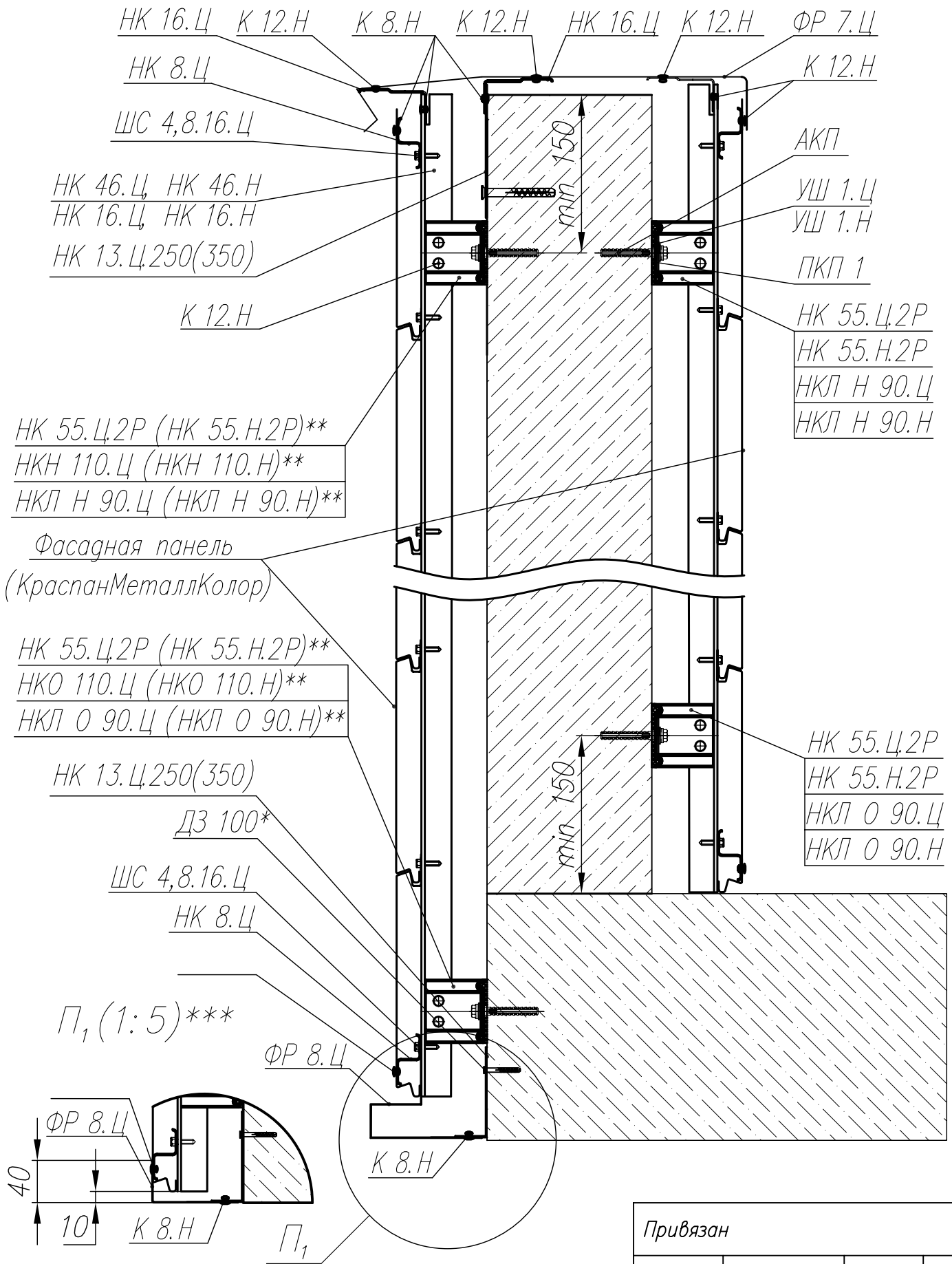
Привязан			
Инв. N			

Л-Л (1:4) (Лист 14)



* Используются отрезки Г-образного профиля (50...100мм).

Привязан			
Инв. N			



*Крепить с шагом по горизонтали не более 400мм

** Допускается применение кронштейнов другой длины.

*** Допускается вариант исполнения для лоджий и балконов.

Раздел 1
Часть 2

Навесная фасадная U-образная система
U-ВСт Краспан (U-ВСтН Краспан)
с применением горизонтальных фасадных
панелей КраспанМеталлКолор

Привязан			
Инв. N			

Фрагмент фасада



* Температурный разрыв профиля.

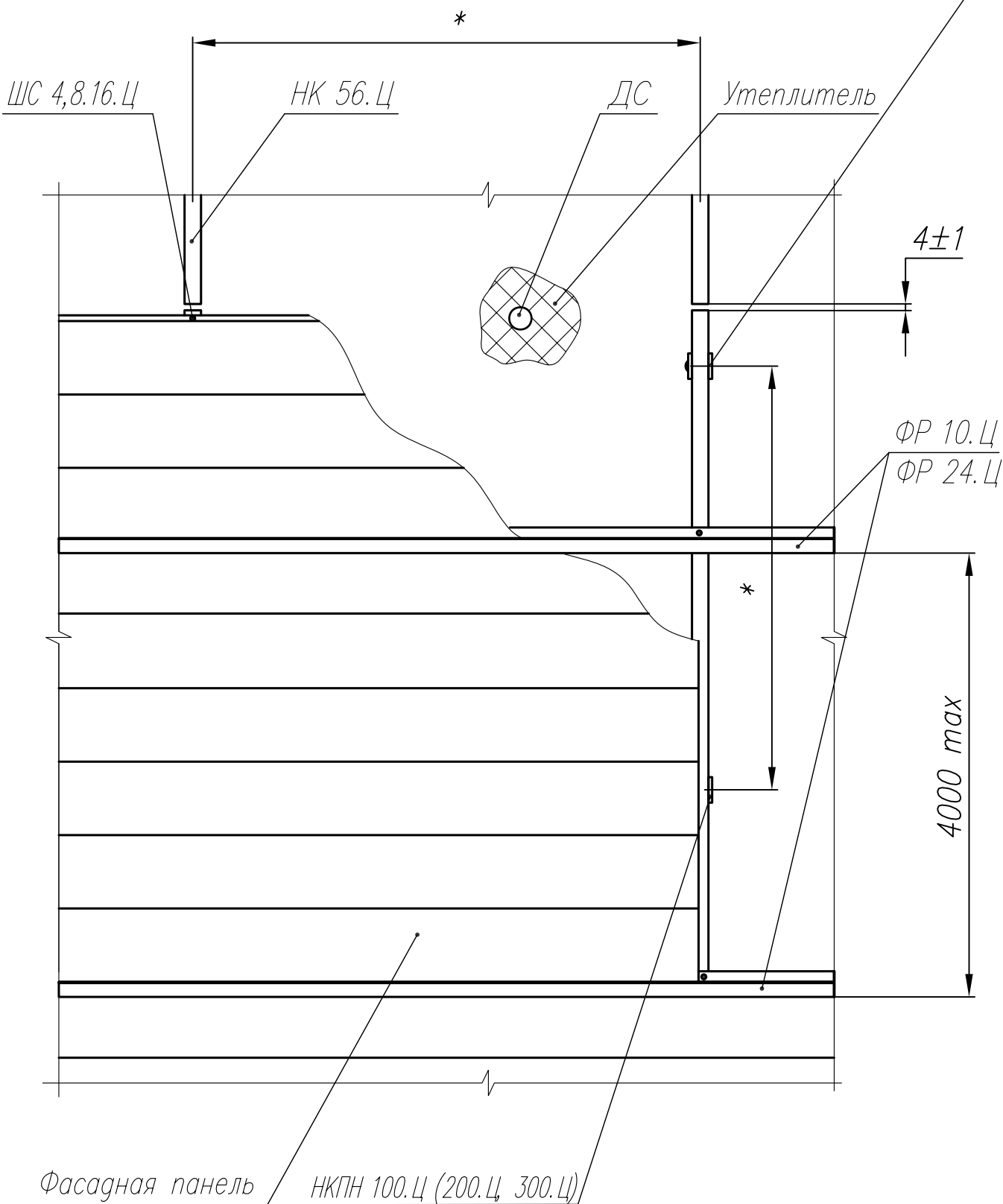
** Деформационный шов панелей.

Привязан

Инв. N

Фрагмент А (Лист 43)

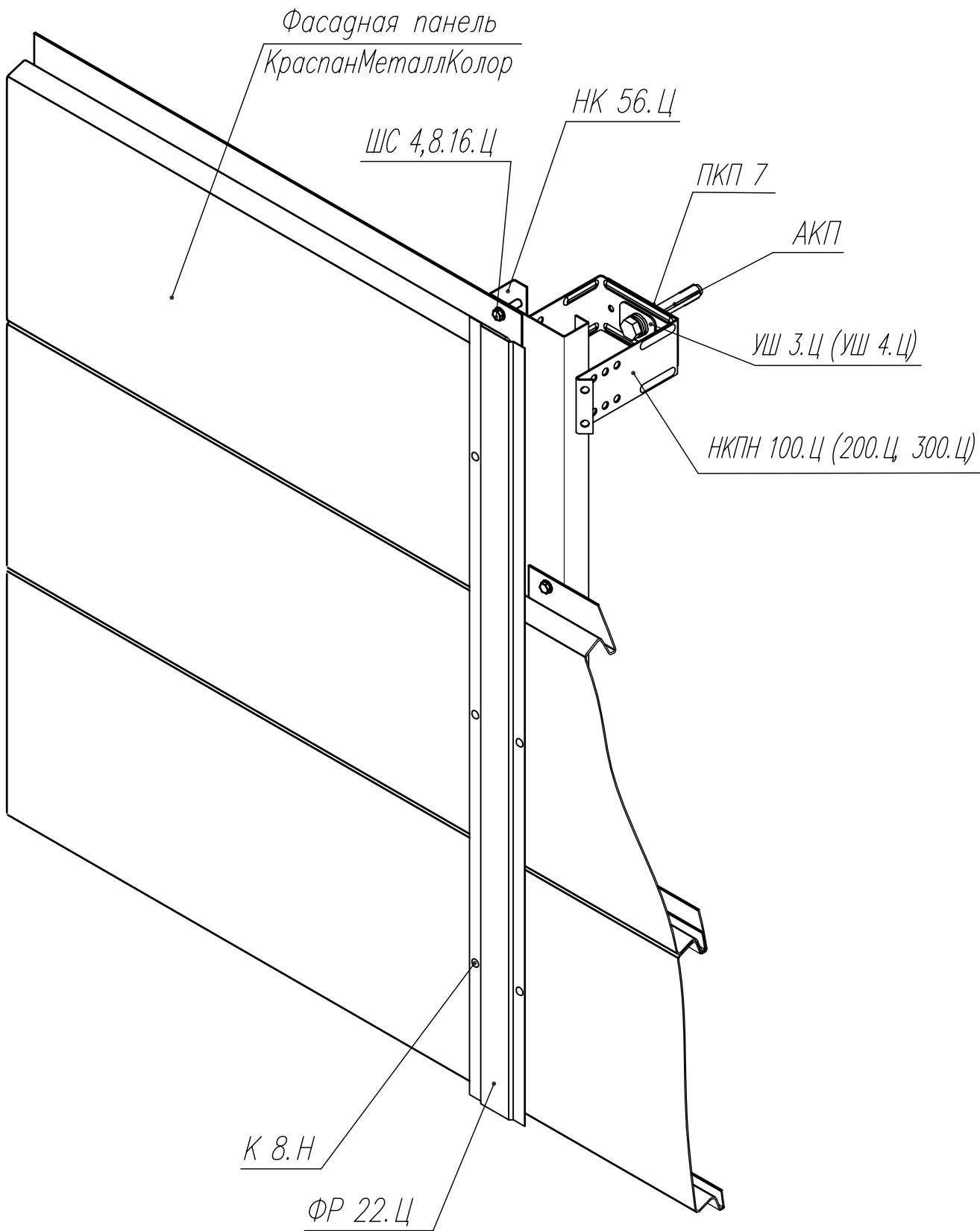
НКПН 100.Ц (200.Ц, 300.Ц)



* Шаг кронштейнов указан в приложении к АТР №1.

Привязан

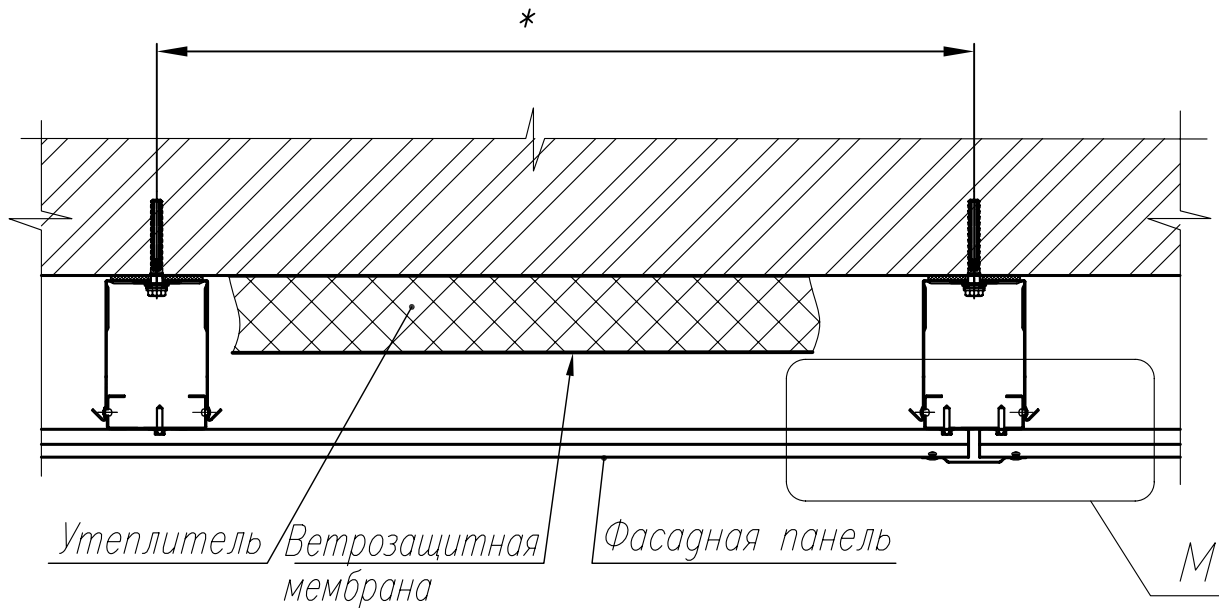
Инв. N			



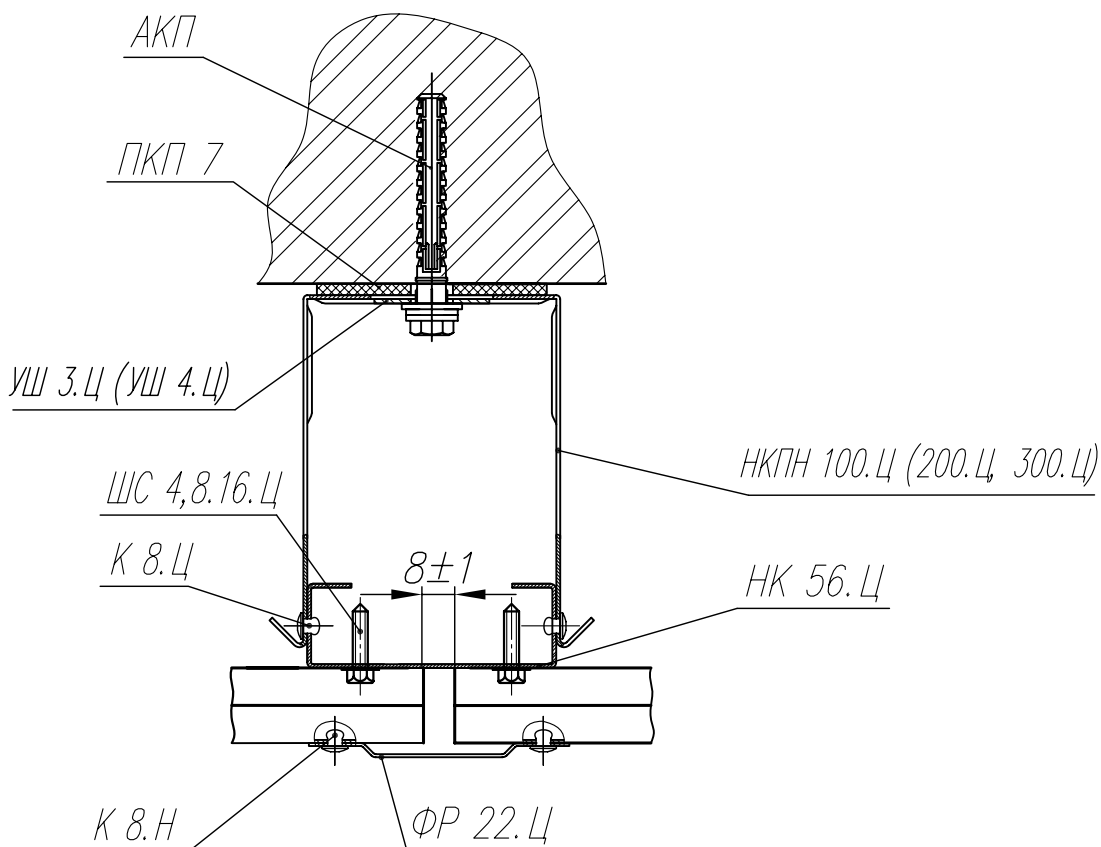
Привязан			
Инв. N			

Вертикальный шов.

Б-Б (1:5) (Лист 43)



М (1:2)

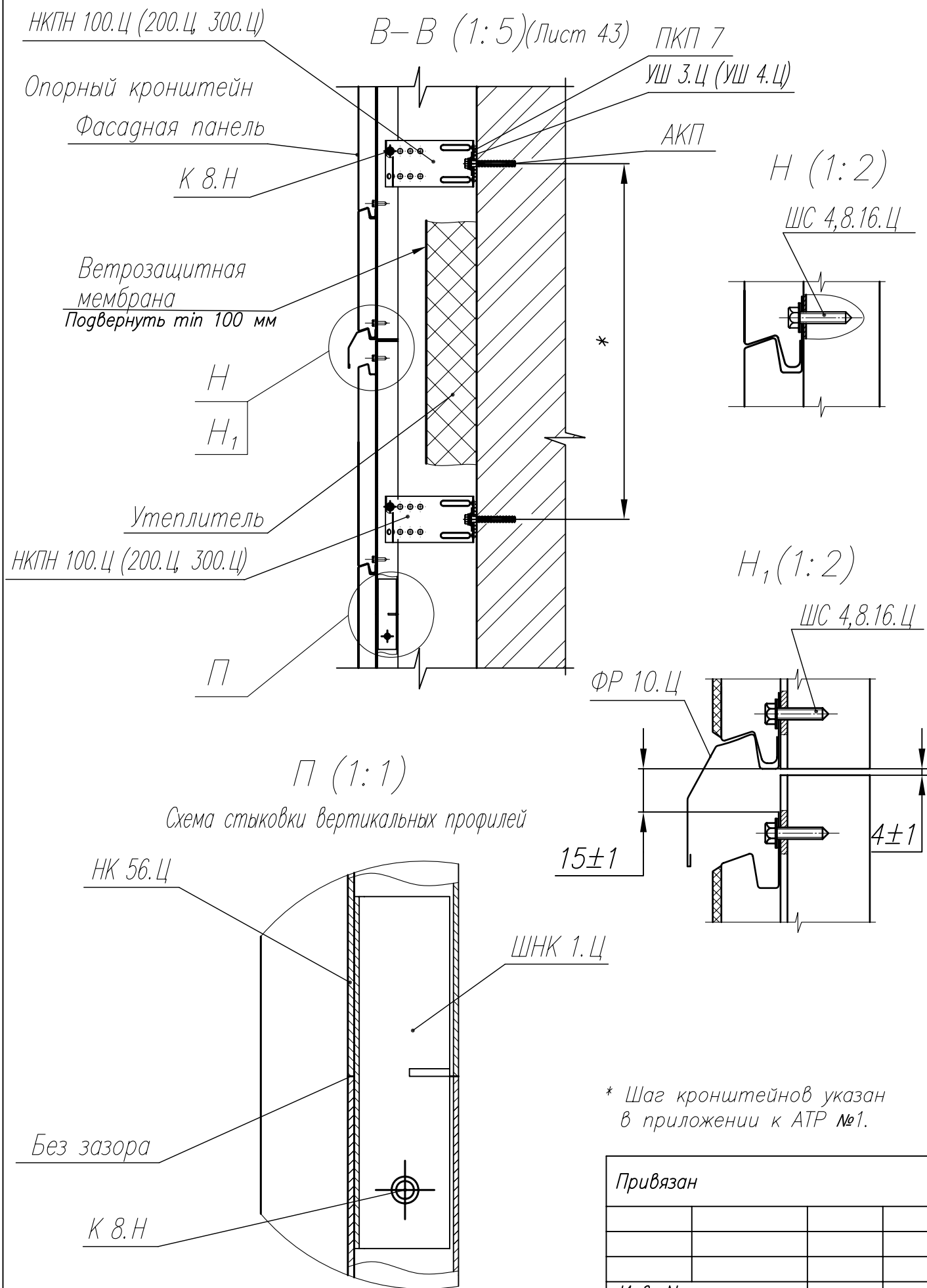


Привязан

Инв. N

* Шаг кронштейнов указан в приложении к АТР №1.

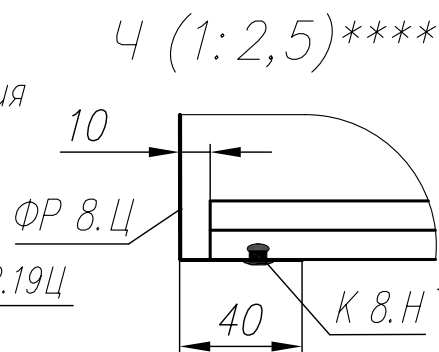
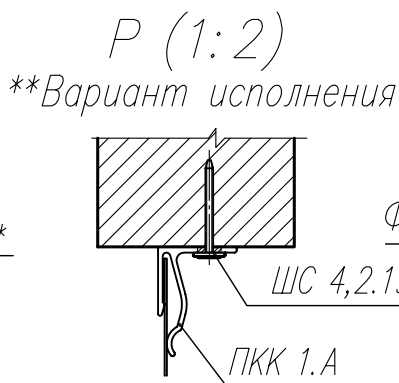
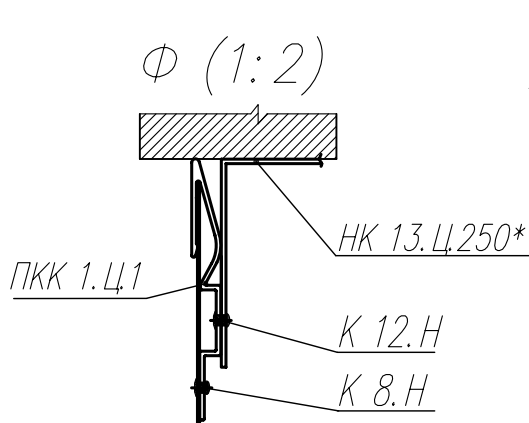
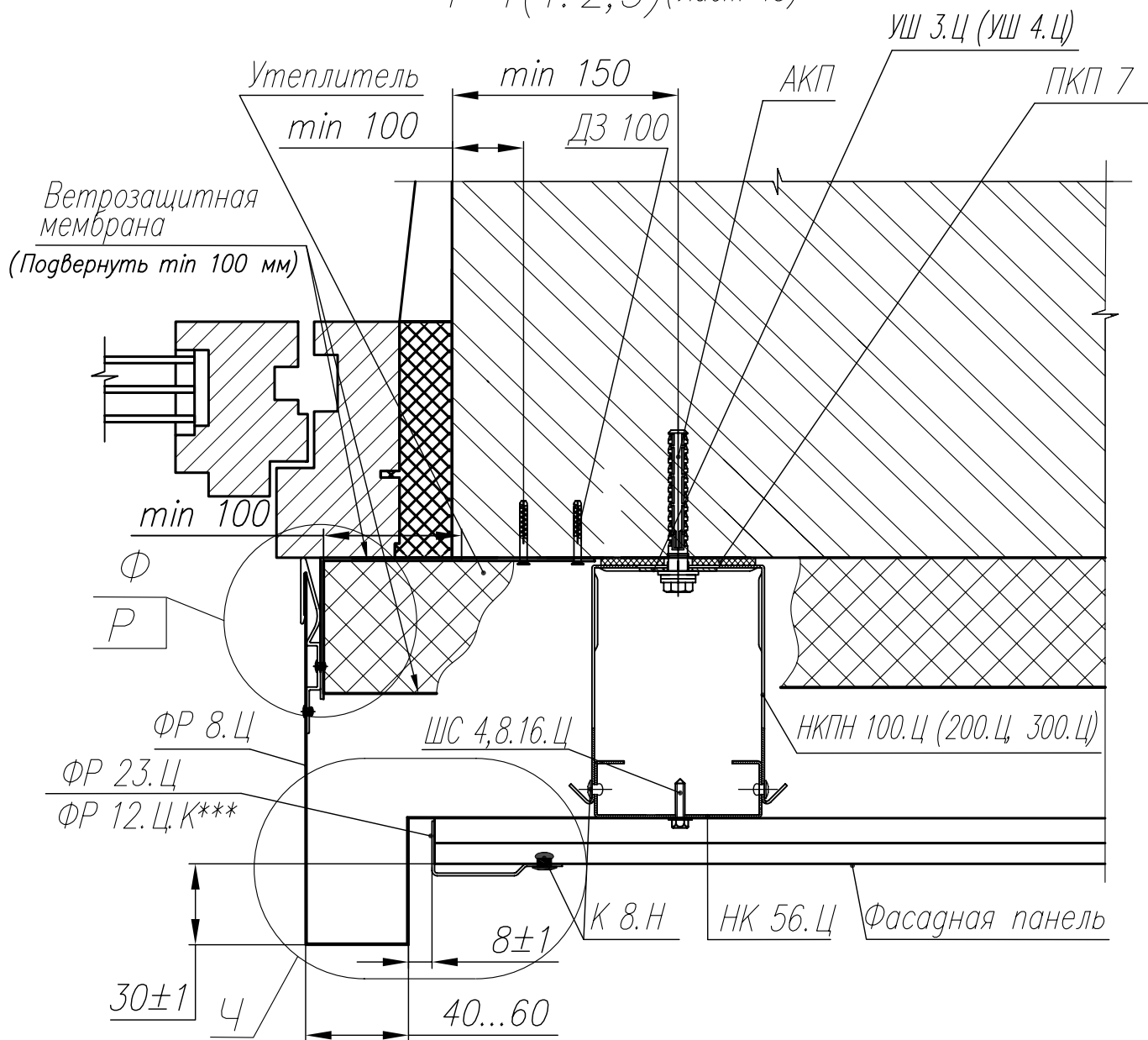
Горизонтальный шов.



* Шаг кронштейнов указан в приложении к АТР №1.

Привязан			
Инв. N			

Г-Г(1:2,5)(Лист 43)



* Крепить с шагом по вертикали не более 600 мм.

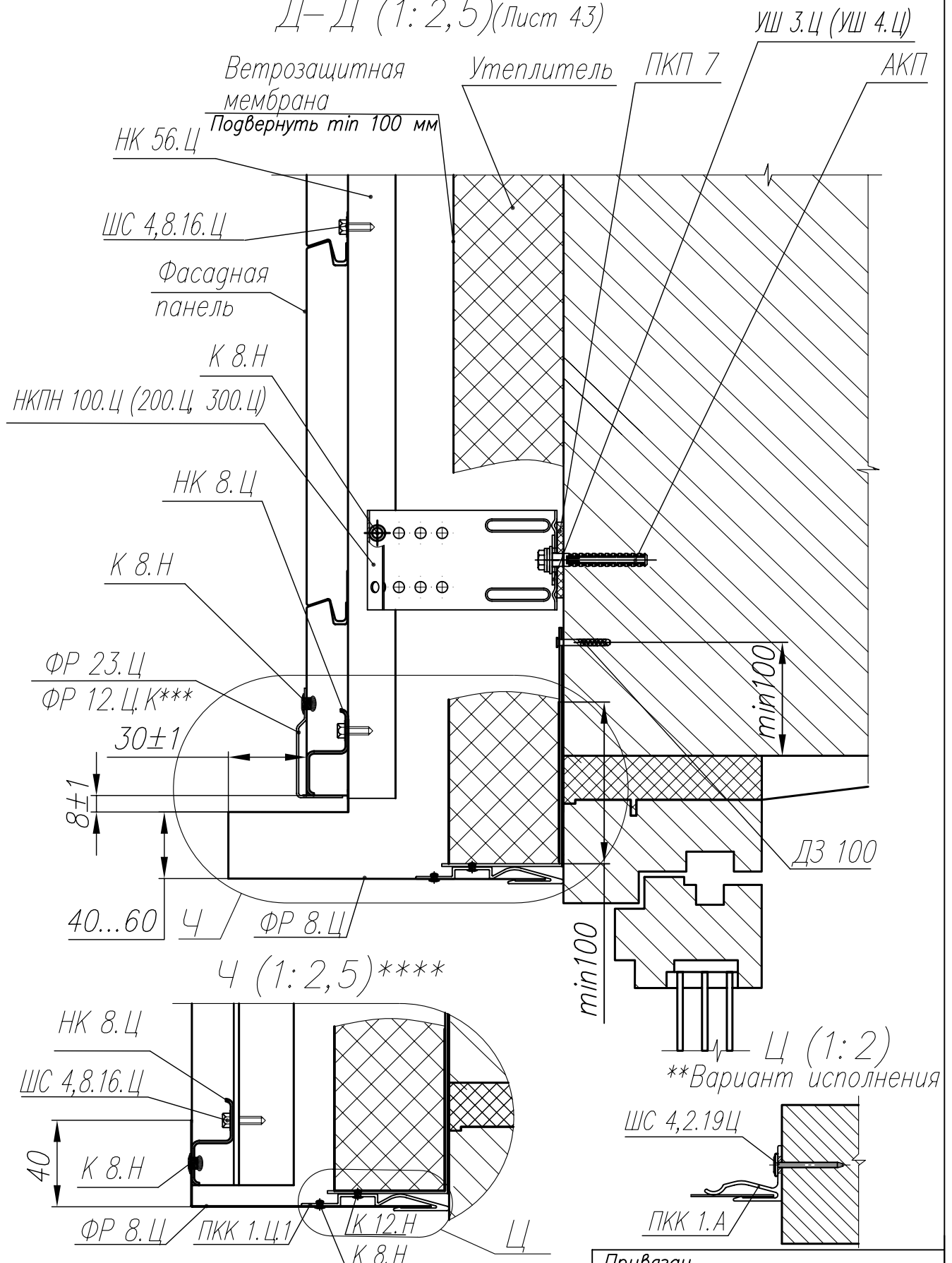
** Для зданий не выше 10 м.

*** Произвести подрезку планки в размер 15 мм.

**** Допускается вариант исполнения короба оконного откоса для установки на окнах лоджий или балконов.

Привязан			
Инв. N			

Д-Д (1:2,5) (Лист 43)



* Крепить с шагом по вертикали не более 600 мм.

** Для зданий не выше 10 м.

*** Произвести подрезку планки в размер 15 мм.

**** Допускается вариант исполнения короба оконного откоса для установки на окнах лоджий или балконов.

Привязан

Инв. N			

КРАСПАН®

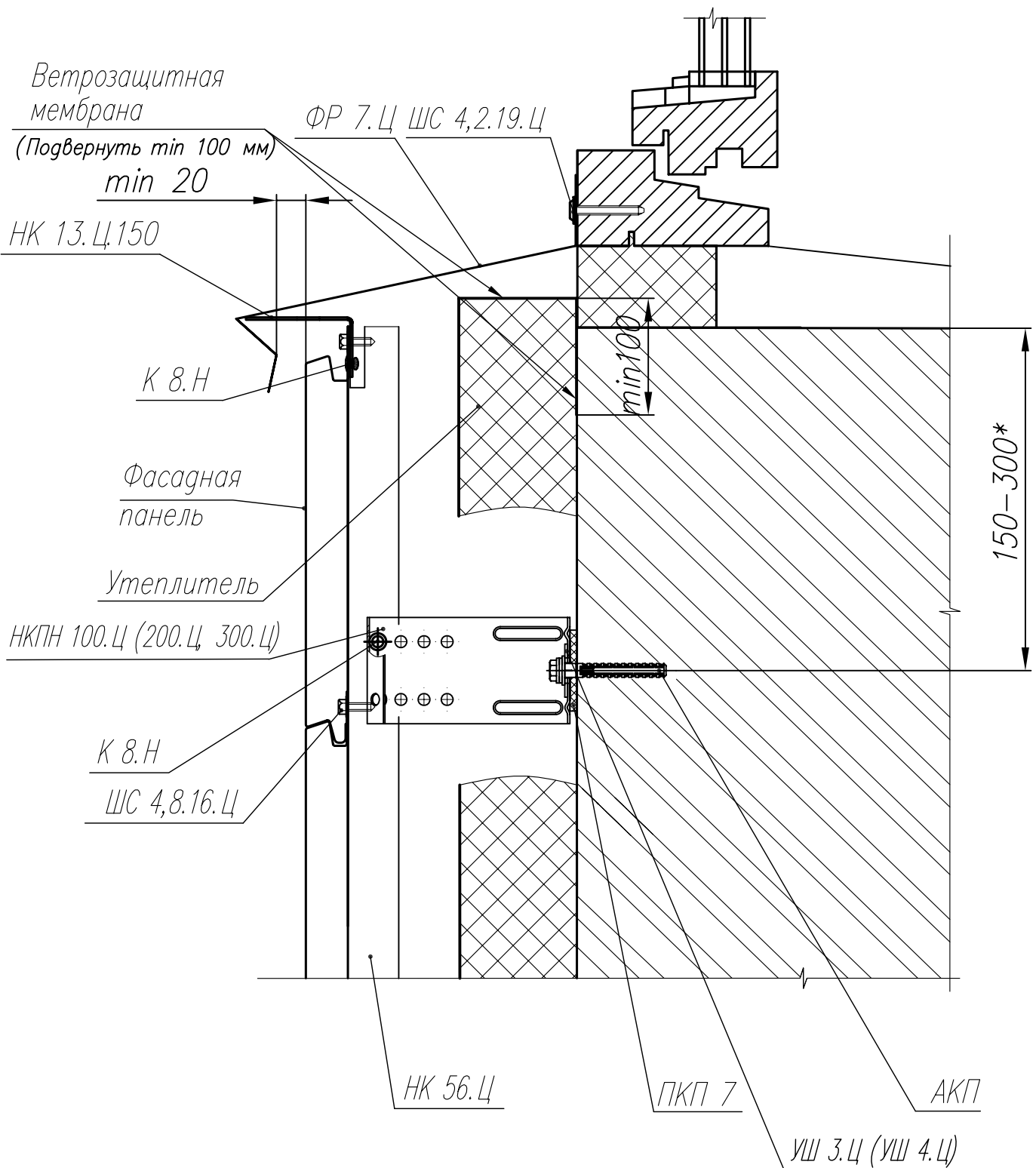
Конструктивные решения

Лист

Навесные фасадные системы L-ВСт Краспан и L-ВСтН Краспан, U-ВСт Краспан и U-ВСтН Краспан с применением горизонтальных вертикальных фасадных панелей КраспанМеталлКолор и профилированного листа

49

E-E (1:2,5) (Лист 43)



* Размер выбирается в зависимости от материала стены, но не более 300 мм.

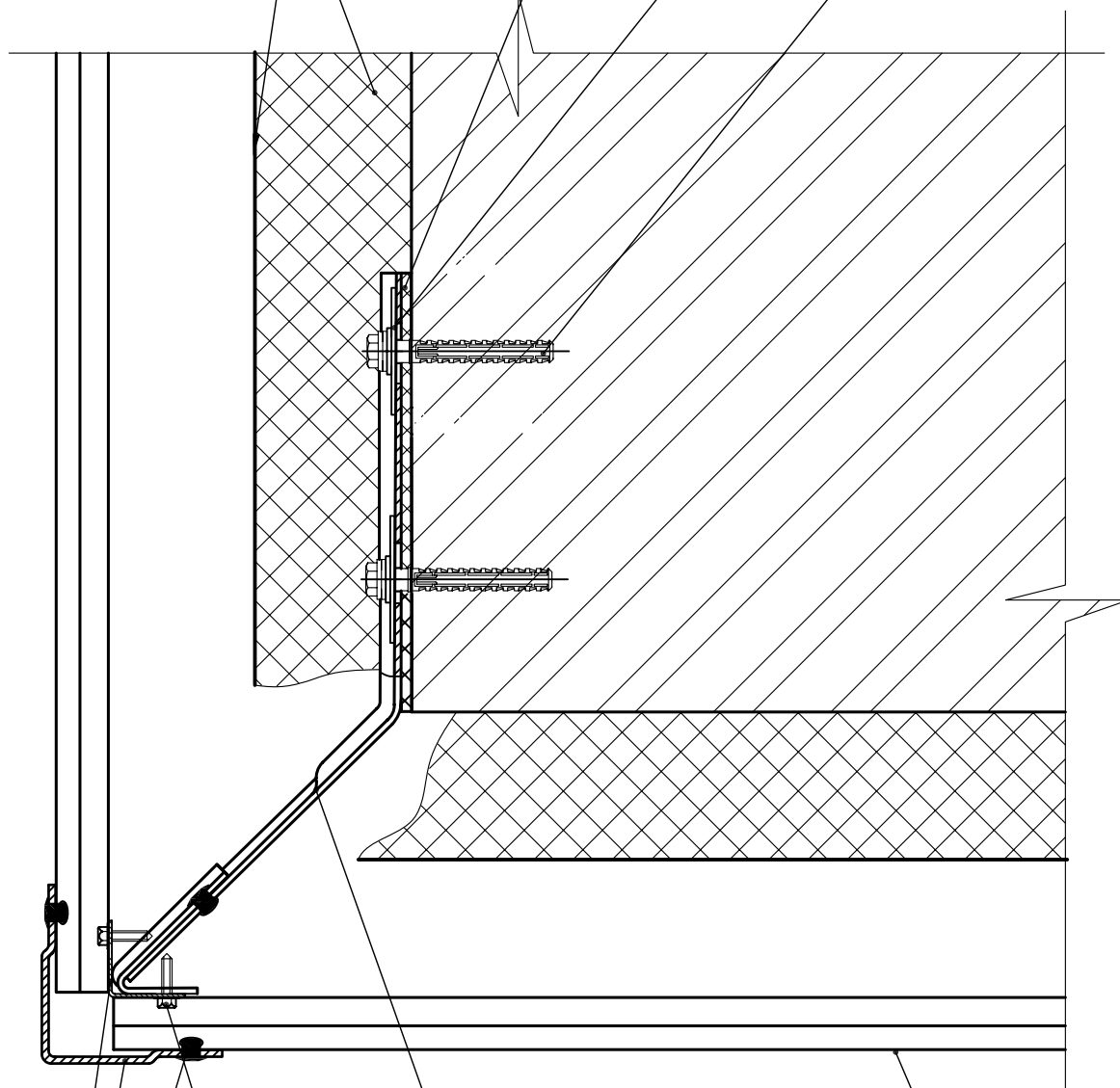
Привязан			
Инв. N			

Ж-Ж (1:2,5)(Лист 43)

Ветрозащитная мембрана

(Подвернуть min 100 мм)

Утеплитель ПКУ 1.65 УШ 2.Ц АКП



НК 47.Ц

ШС 4,8.16.Ц

Фасадная панель

ФР 9.Ц.К

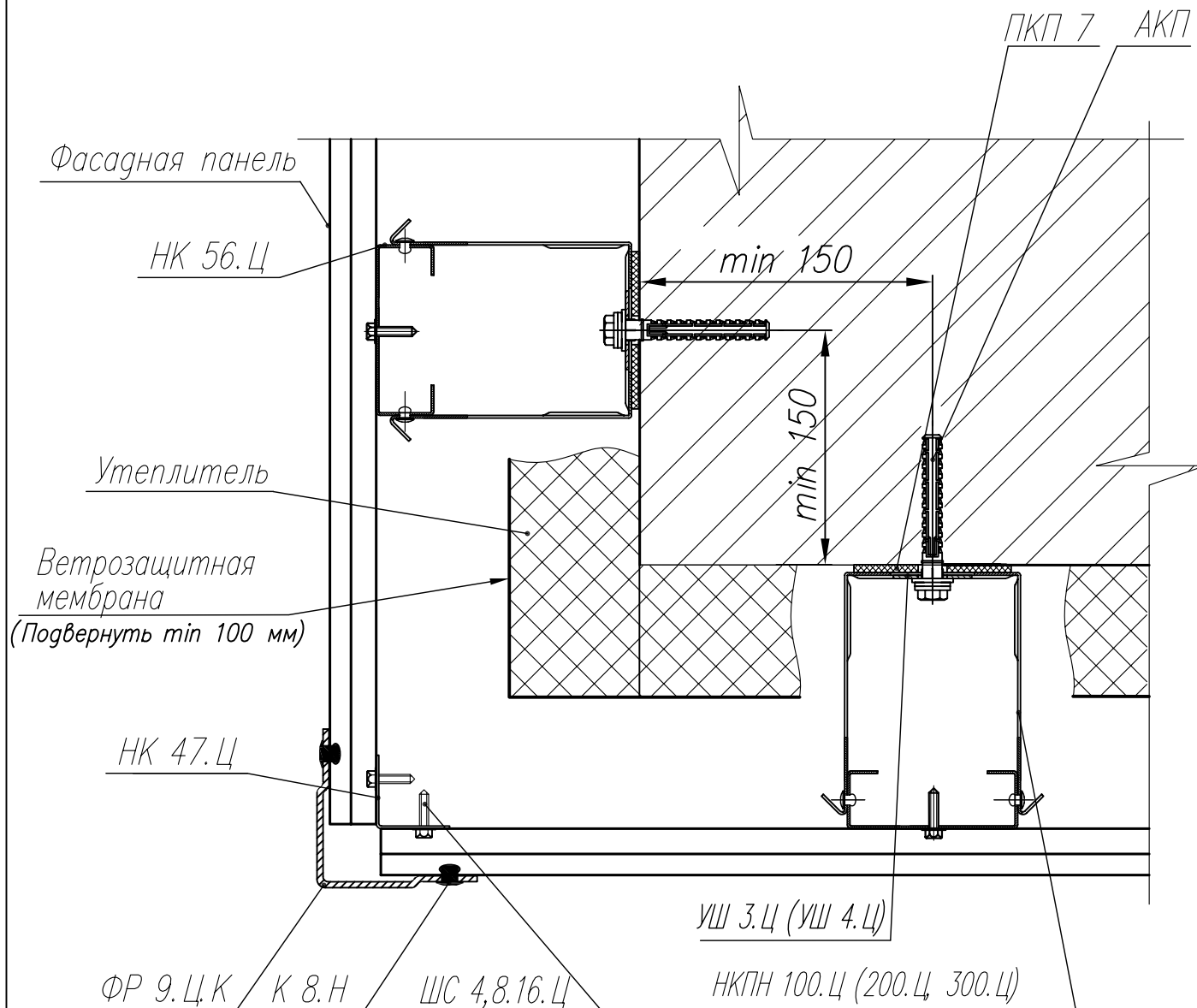
К 8.Н

НКУЛ 120.Ц (220.Ц, 330.Ц)

Привязан

Инв. N

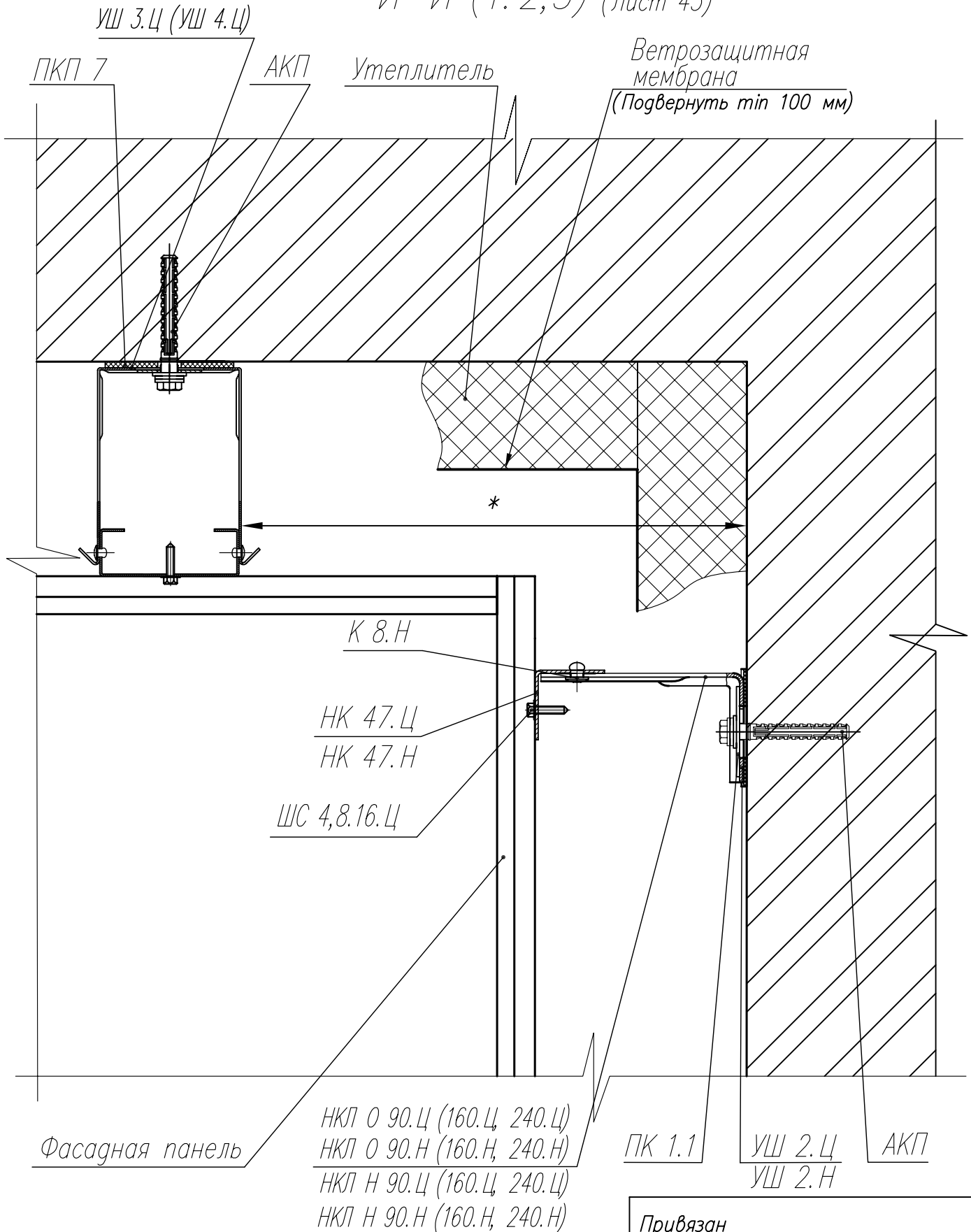
Ж-Ж (1:2,5) (Лист 43)



Привязан

Инв. N

И-И (1:2,5) (Лист 43)



* Размер определяется габаритом инструмента (заклепочника).

Привязан			
Инв. N			

К-К (1:5) (Лист 43)

НКПН 100.Ц (200.Ц, 300.Ц)

ПКП 7

УШ 3.Ц (УШ 4.Ц)

НК 13.Ц, 150 ФР 7.Ц

АКП

Ветрозащитная мембрана
(Подвернуть min 100 мм)

ПКП 7

НКПН 100.Ц (200.Ц, 300.Ц)

УШ 3.Ц (УШ 4.Ц)

НК 56.Ц

Утеплитель

Фасадная панель

НК 56.Ц

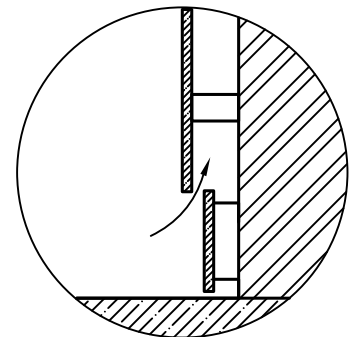
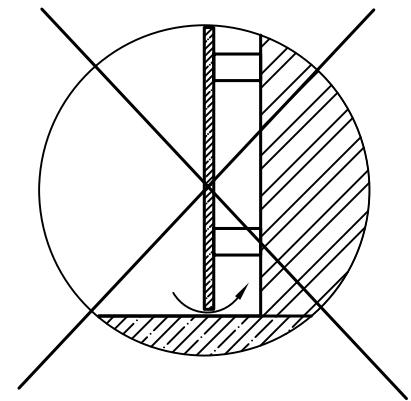
ШС 4,8.16.Ц

НК 8.Ц

К 8.Н

300 ÷ 600

20 min



НКПН 100.Ц*

НКПН 100.Ц*

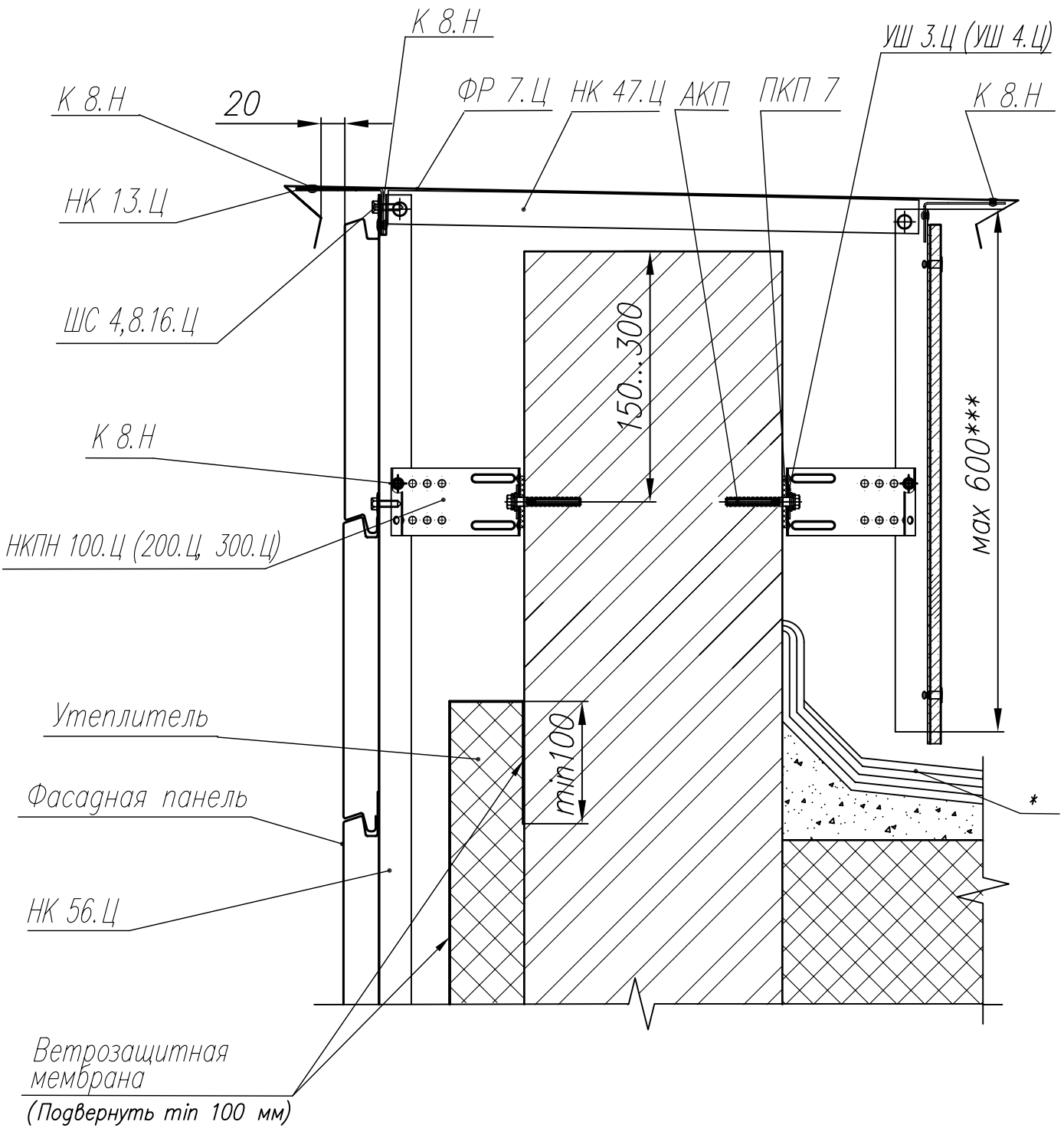
Отмостка

* Допускается применение кронштейнов другой длины.

Привязан

Инв. N

Л-Л (1:4) (Лист 43)



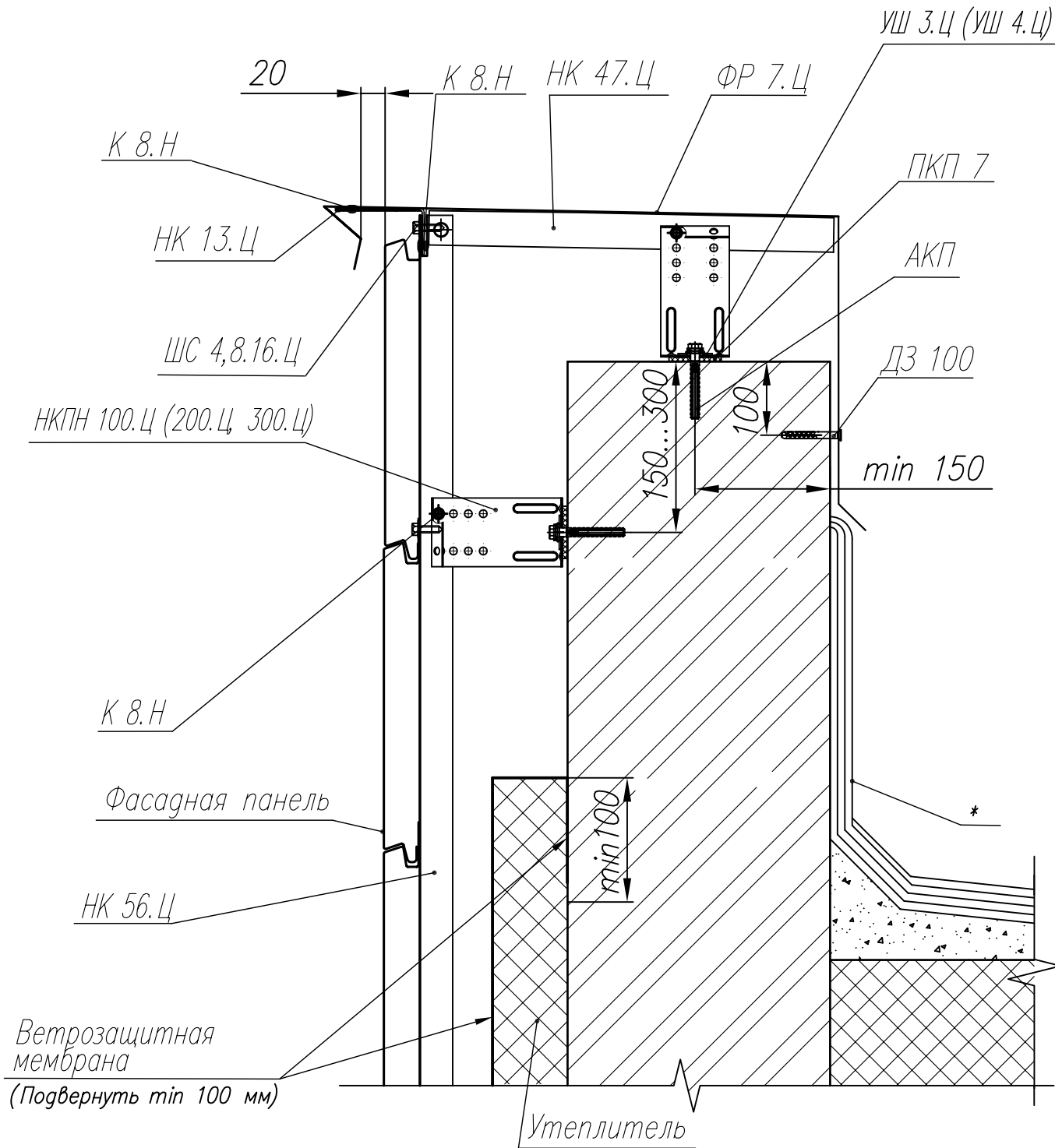
*Конструкция кровли показана условно.

**Возможна установка одного кронштейна, если размер профиля не более 600 мм.

Привязан

Инв. N

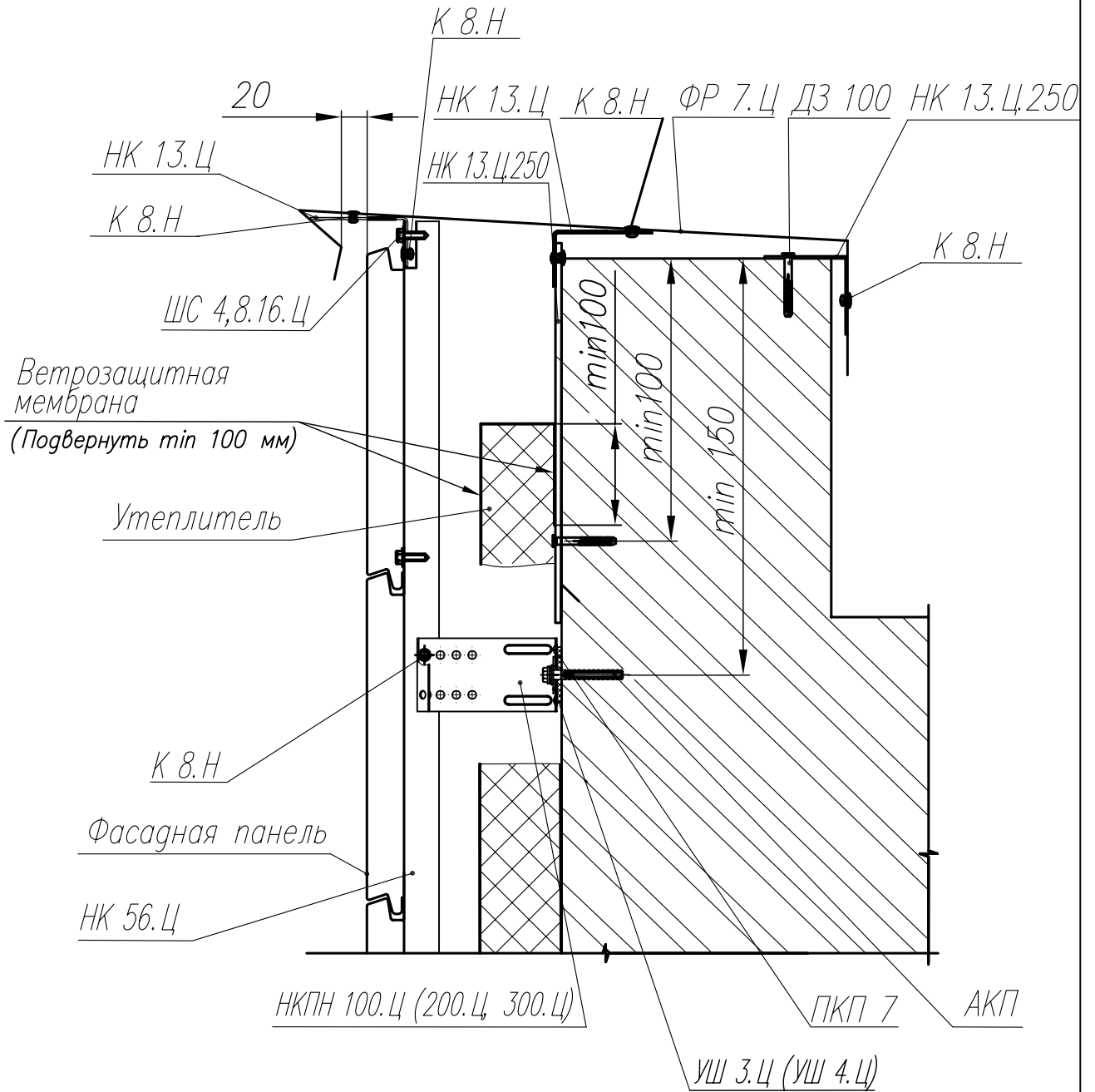
Л-Л (1:4) (Лист 43)



*Конструкция кровли показана условно.

Привязан			
Инв. N			

Л-Л (1:4) (Лист 43)



Привязан

Инв. N

Конструктивные решения

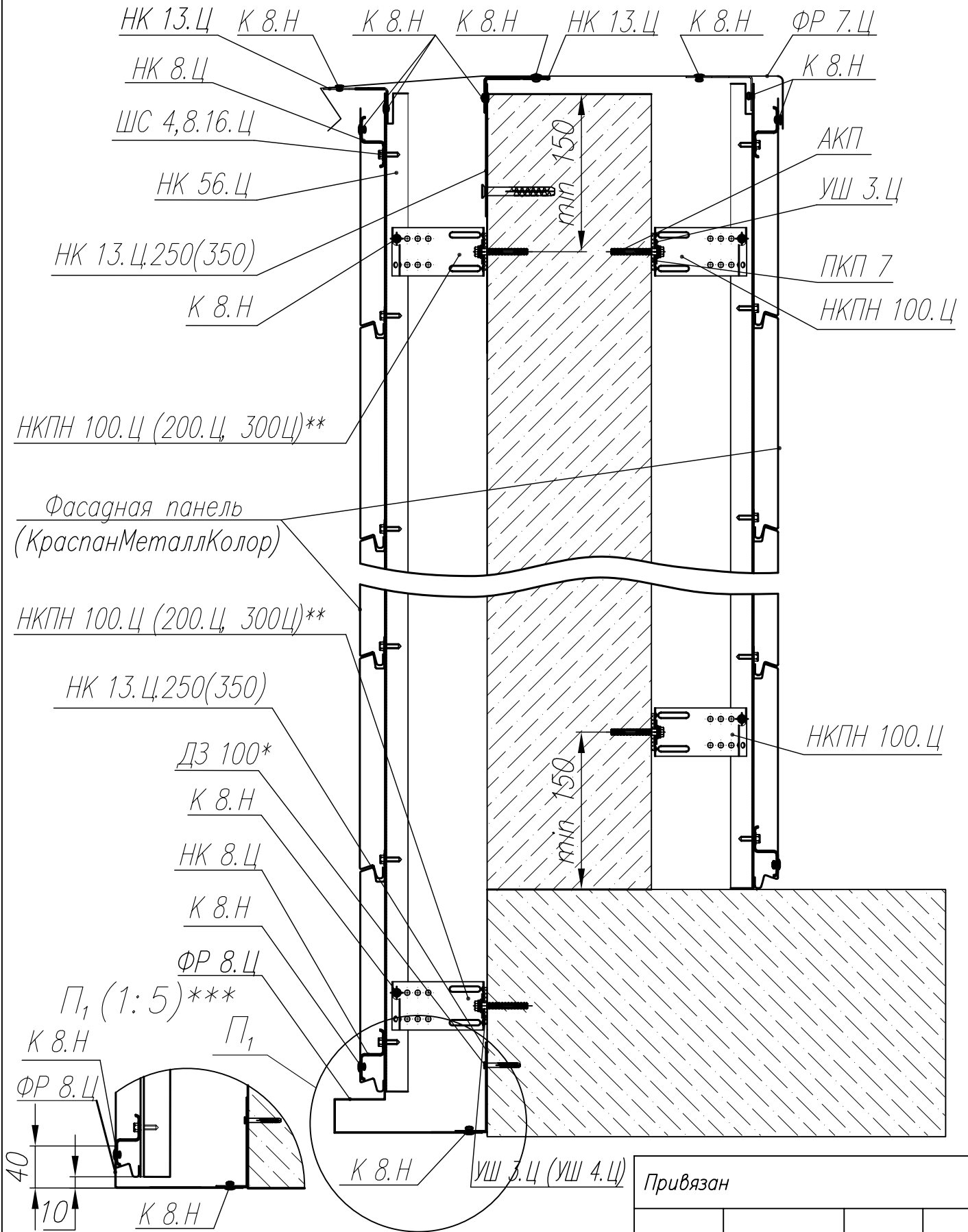
Лист

КРАСПАН®

Навесные фасадные системы L-ВСт Краспан и L-ВСтН Краспан,
U-ВСт Краспан и U-ВСтН Краспан с применением горизонтальных
вертикальных фасадных панелей КраспанМеталлКолор и профилированного листа

57

Облицовка балкона.



*Крепить с шагом по горизонтали не более 400мм
 ** Допускается применение кронштейнов другой длины.
 *** Допускается вариант исполнения для лоджий и балконов.

Привязан

Инв. N

*Раздел 1
Часть 3*

*Навесная фасадная L-образная система
L-ВСт Краспан (L-ВСтН Краспан)
с применением горизонтальных фасадных
панелей из профилированного листа*

Привязан

<i>Инв. N</i>			

Фрагмент фасада



* Температурный разрыв профиля.

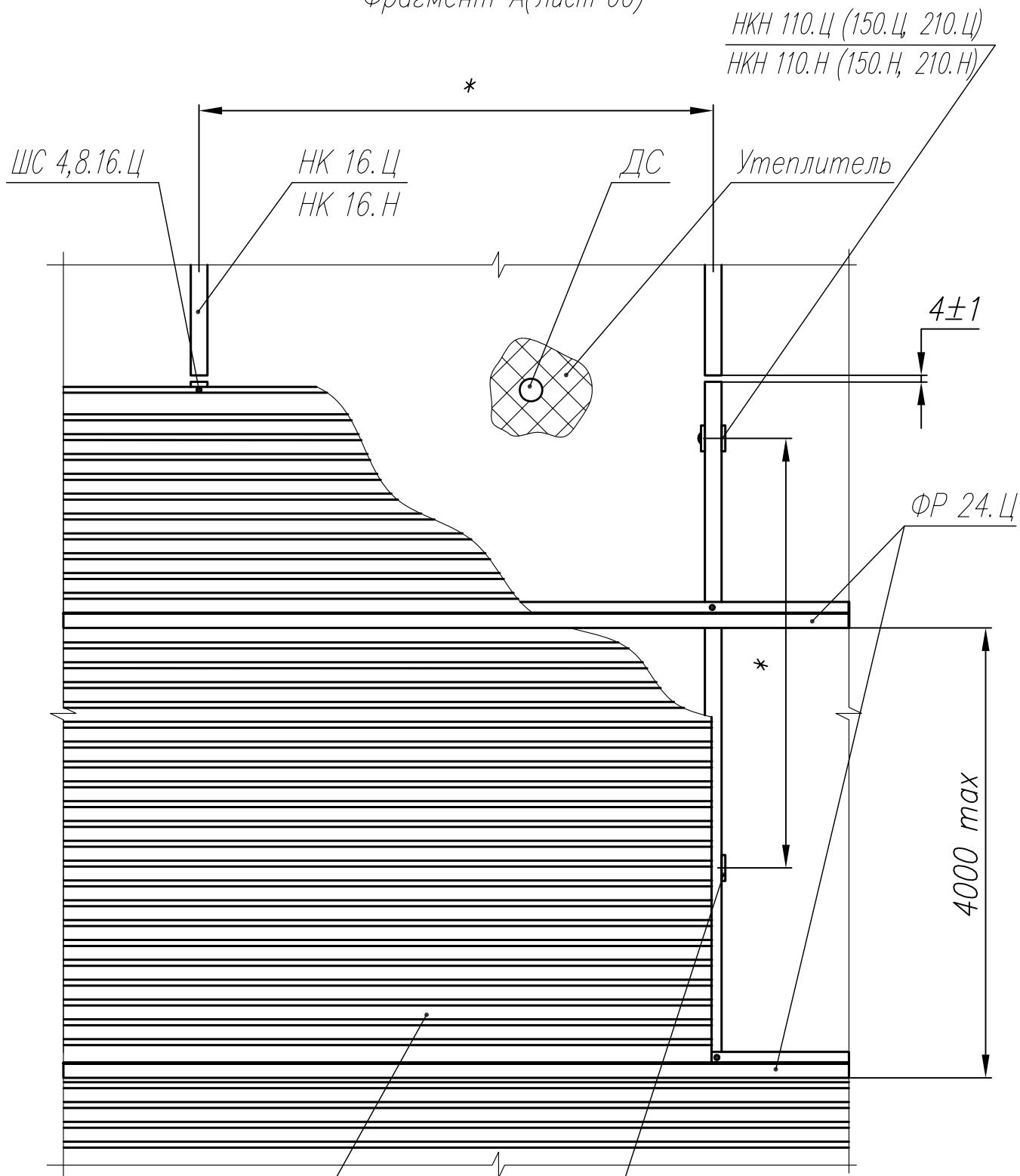
** Деформационный шов панелей.

Привязан

Инв. N

Фрагмент конструктивного решения фасада

Фрагмент А (Лист 60)



Фасадная панель
 (Профлист С-21х1000-В)

НКО 110.Ц (150.Ц, 210.Ц)
 НКО 110.Н (150.Н, 210.Н)

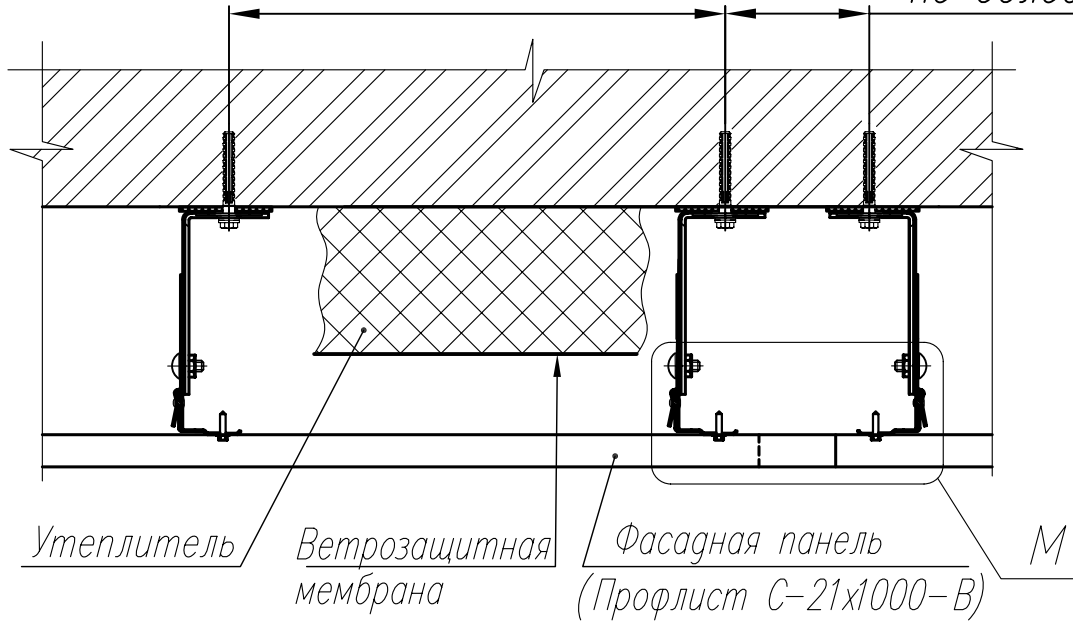
* Шаг кронштейнов указан в приложении к АТР №1.

Привязан			
Инв. N			

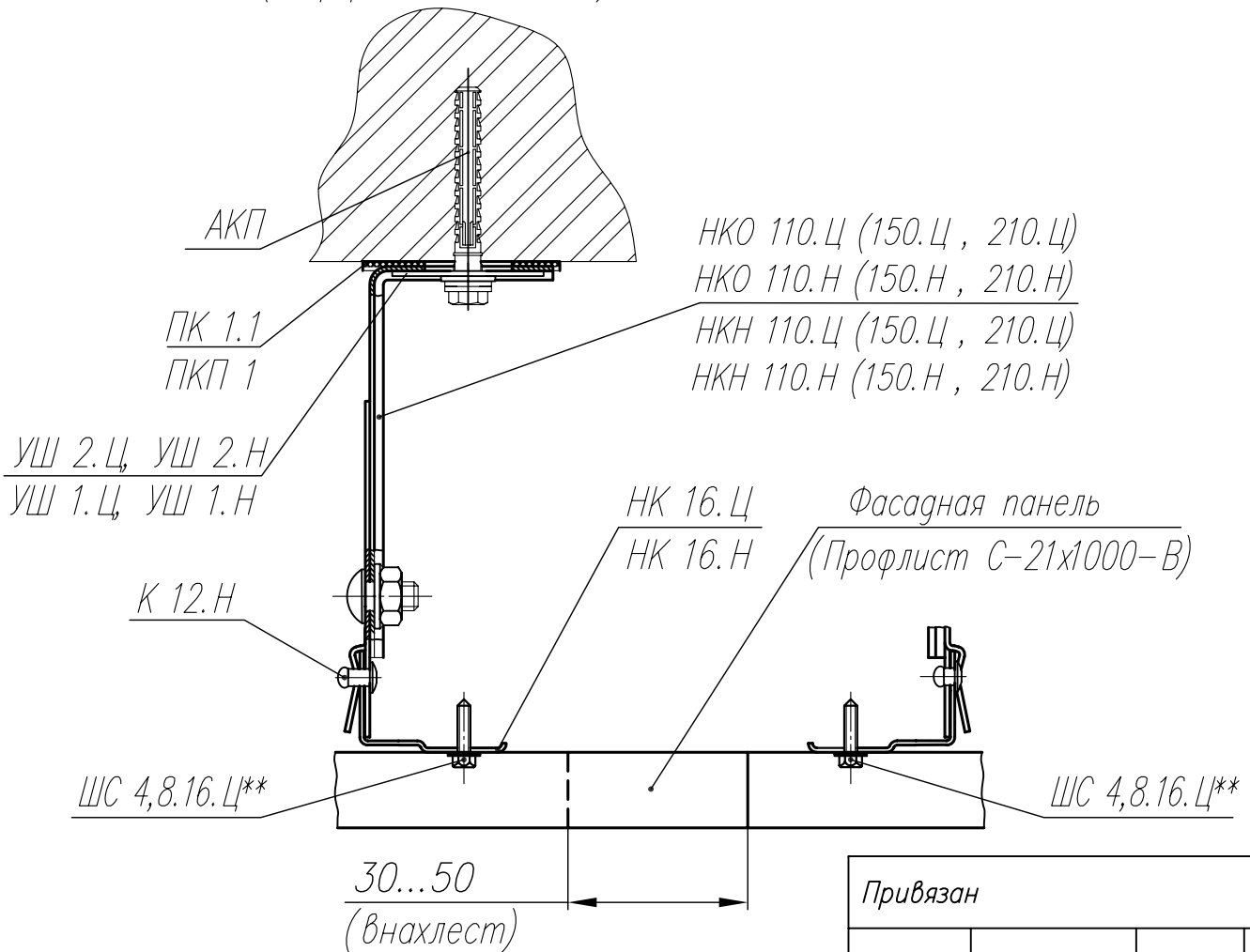
Б-Б (1:5) (Лист 60)

*

не более 600



М (1:2)
(Деформационный шов)



* Шаг кронштейнов указан в приложении к АТР №1.

** Шаг по вертикали 300 мм.

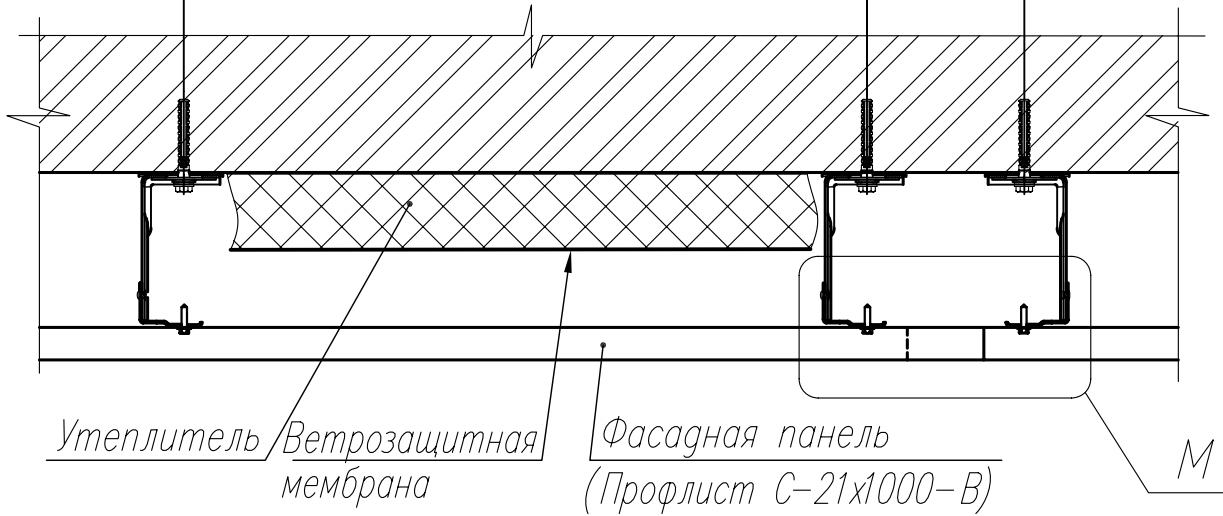
Привязан

Инв. N

Б-Б (1:5) (Лист 60)

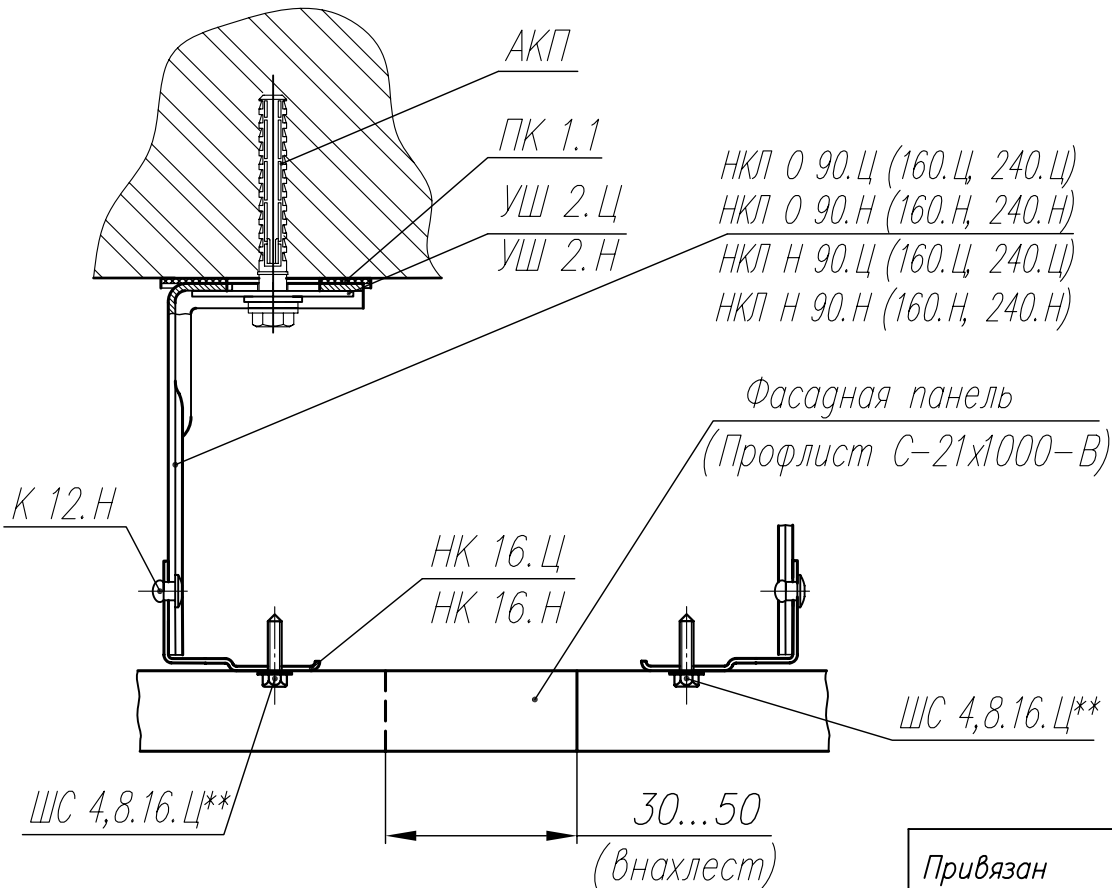
*

не более 600



М (1:2)

(Деформационный шов)

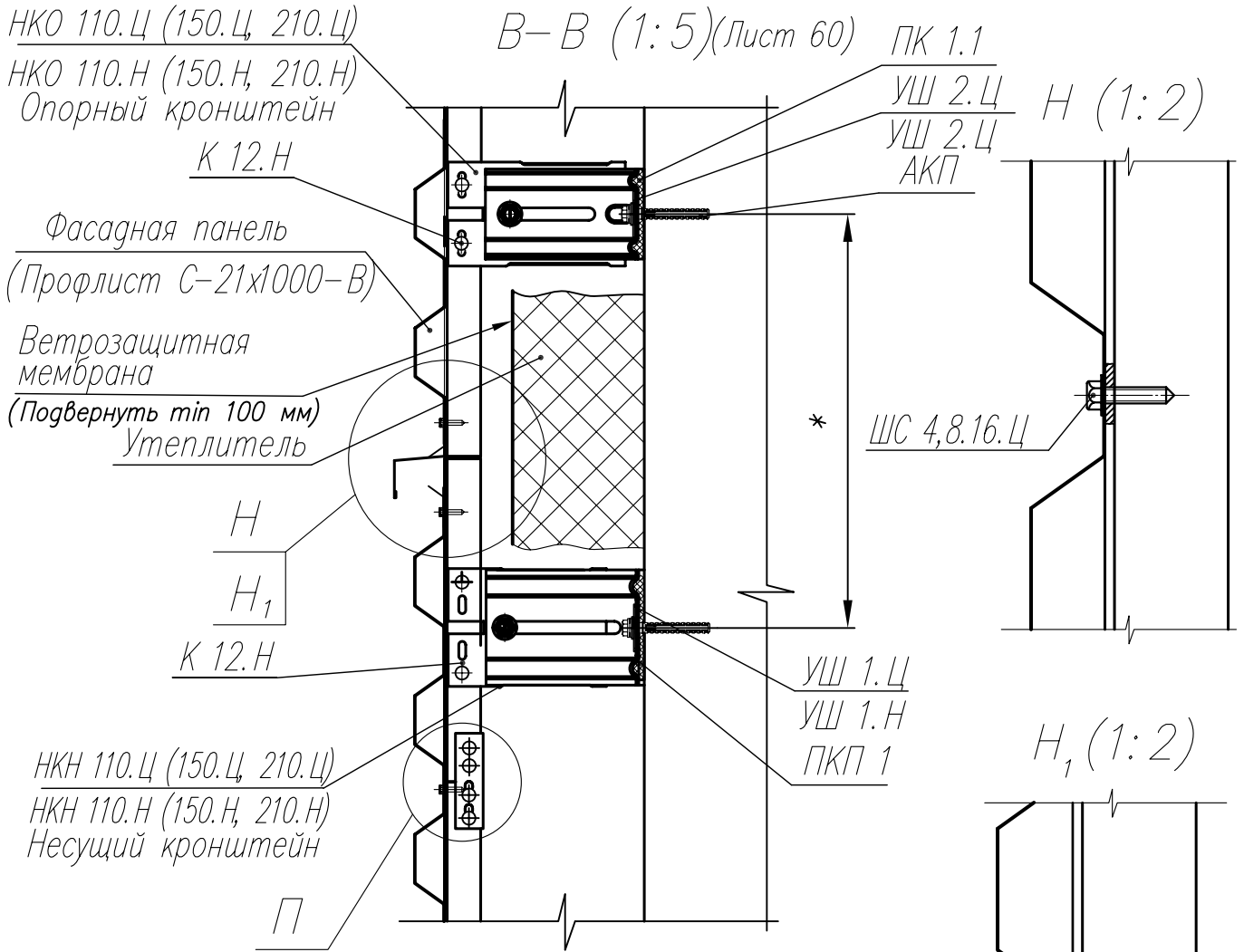


Привязан

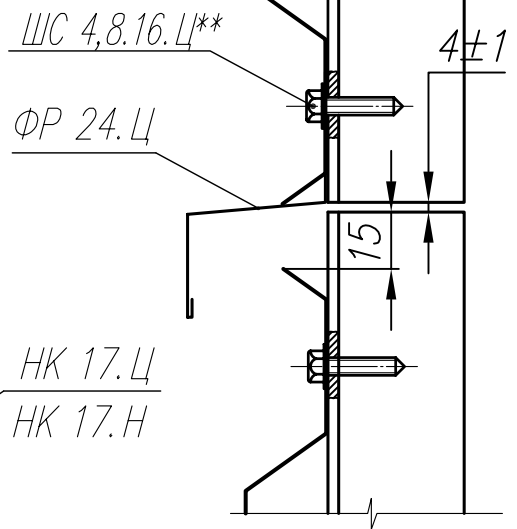
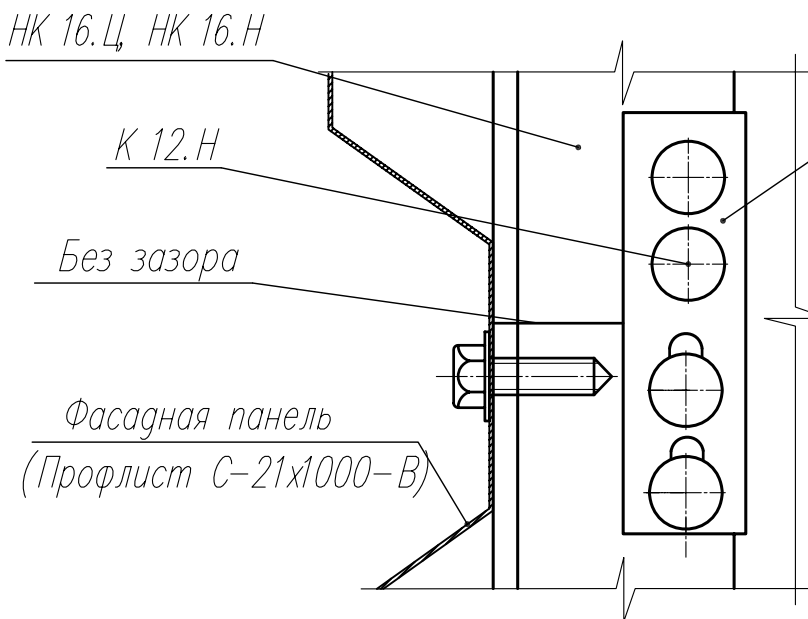
Инв. N

* Шаг кронштейнов указан в приложении к АТР №1.

** Шаг по вертикали 300 мм.

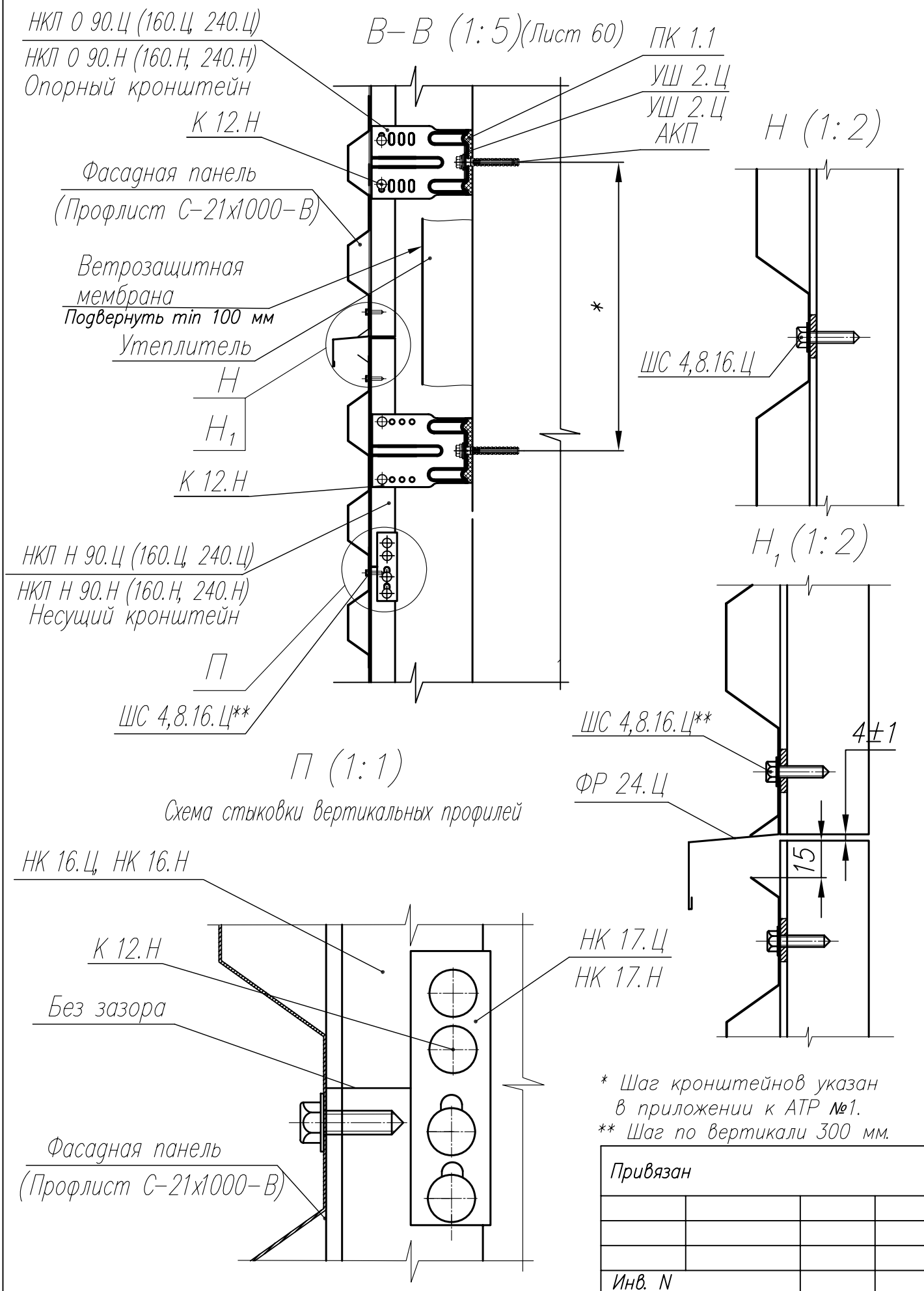


П (1:1)
Схема стыковки вертикальных профилей



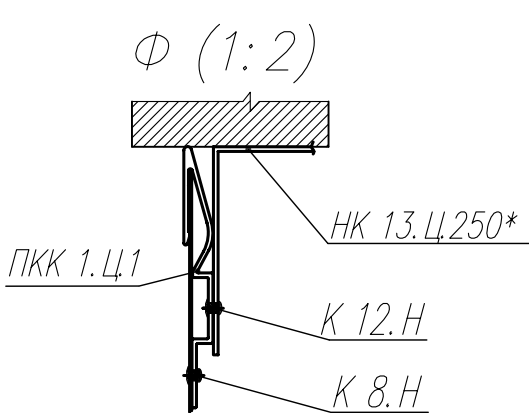
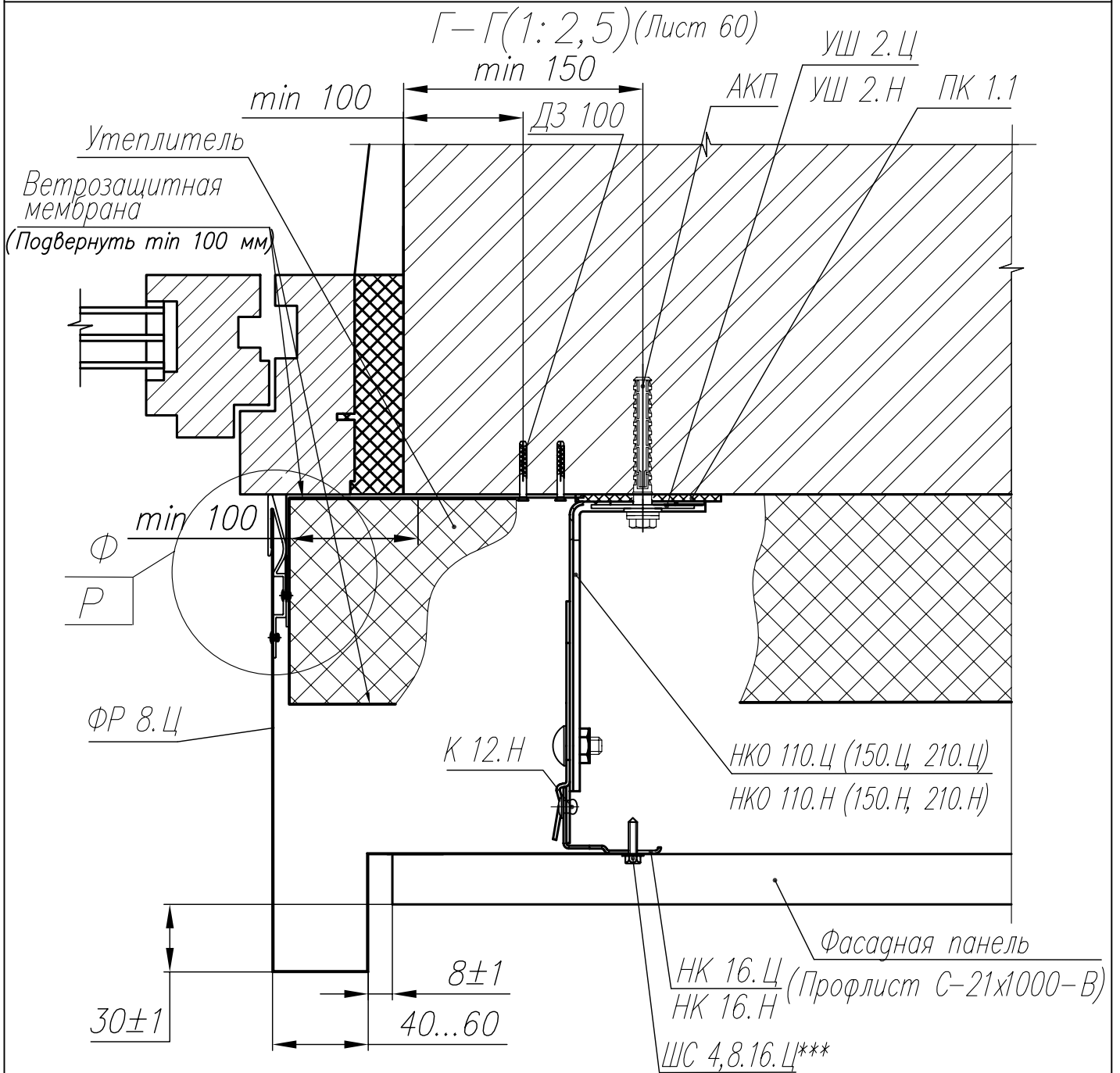
* Шаг кронштейнов указан в приложении к АТР №1.
** Шаг по вертикали 300 мм.

Привязан			
Инв. N			

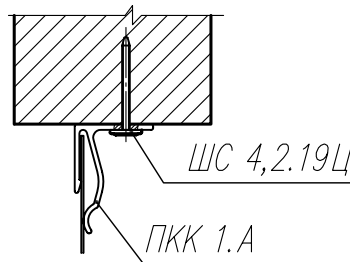


Привязан			
Инв. N			

Боковой откос окна. Вариант исполнения для подвижного кронштейна



Р (1:2)
**Вариант исполнения



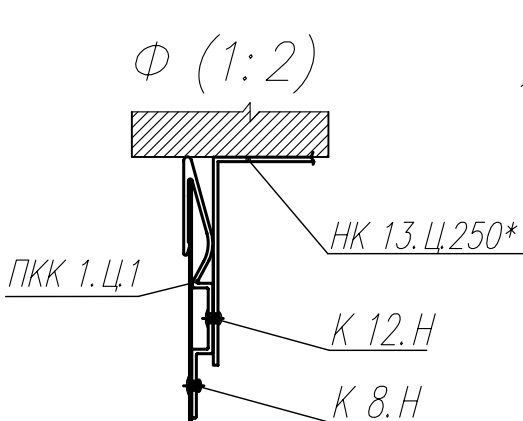
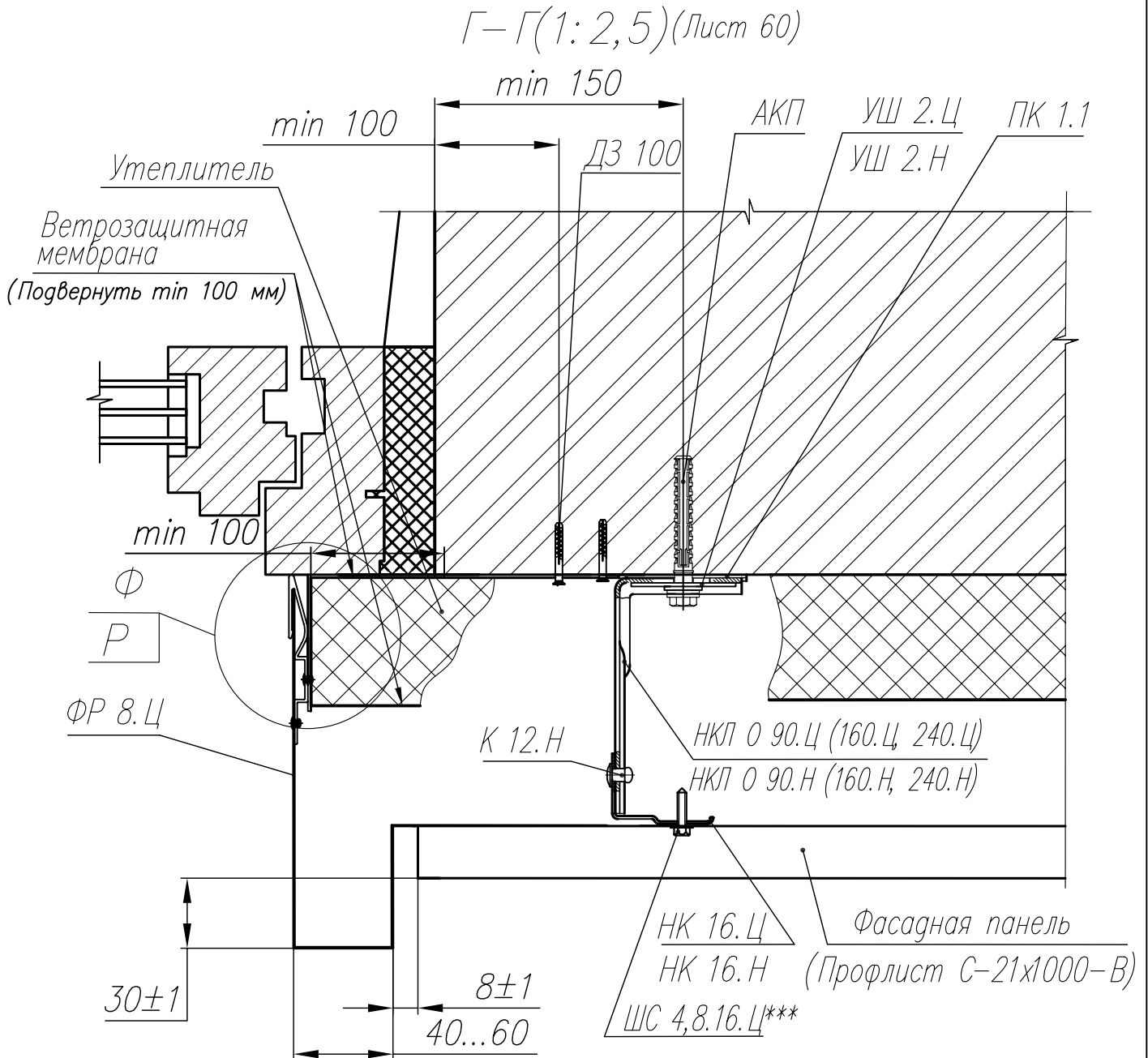
* Крепить с шагом по вертикали не более 600 мм.

** Для зданий не выше 10 м.

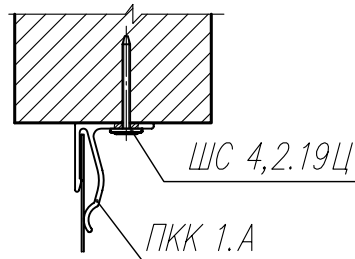
*** Шаг по вертикали 300 мм.

Привязан

Инв. N			



Р (1:2)
**Вариант исполнения



* Крепить с шагом по вертикали не более 600 мм.

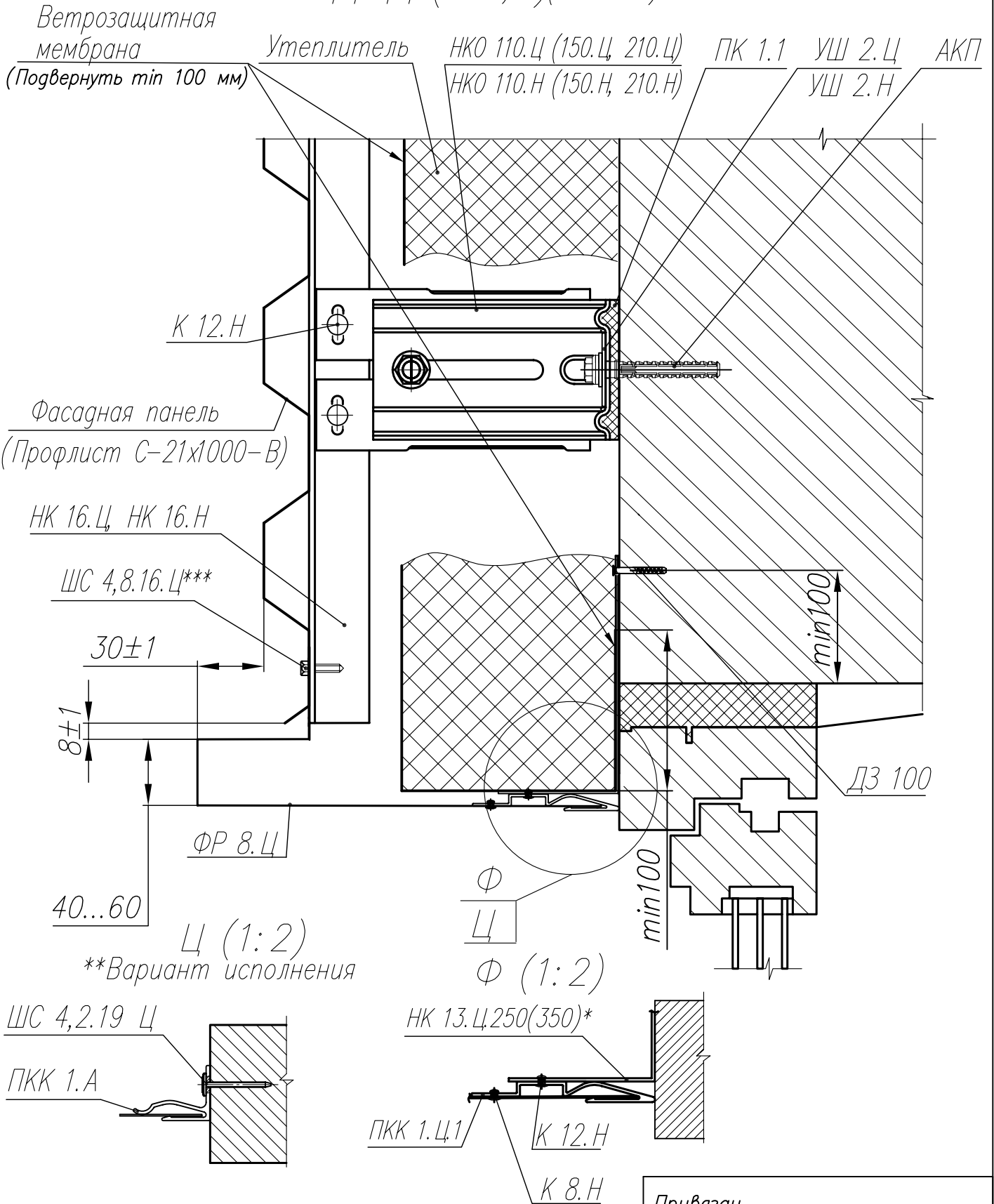
** Для зданий не выше 10 м.

*** Шаг по вертикали 300 мм.

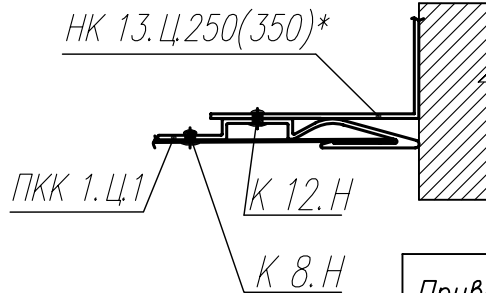
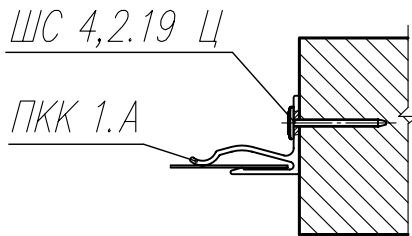
Привязан

Инв. N			

Д-Д (1:2,5)(Лист 60)



**Вариант исполнения



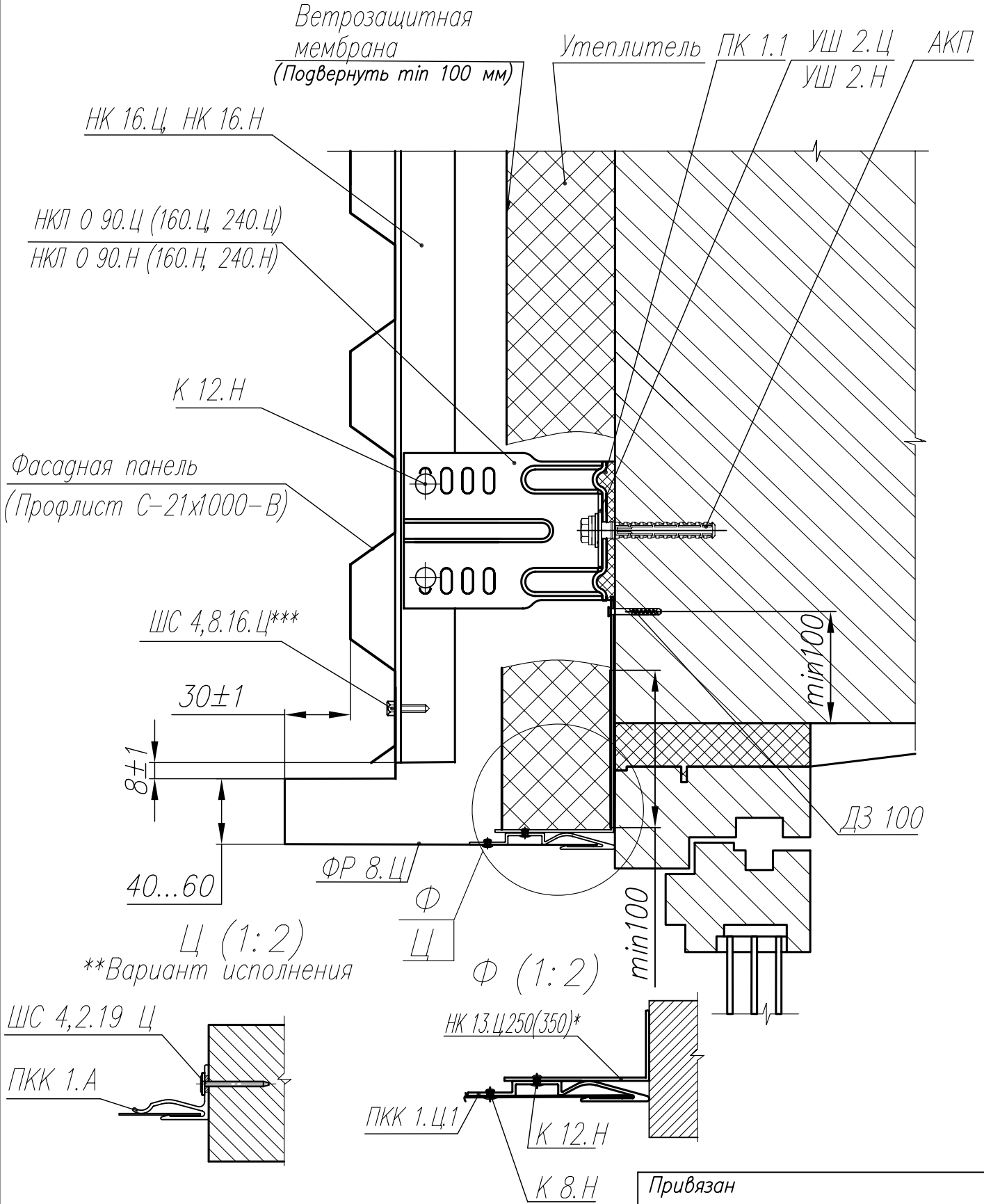
*Крепить с шагом по горизонтали не более 400 мм

**Для зданий не выше 10 м.

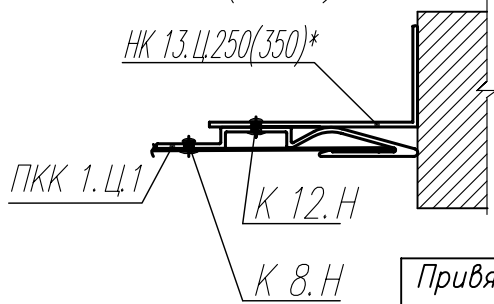
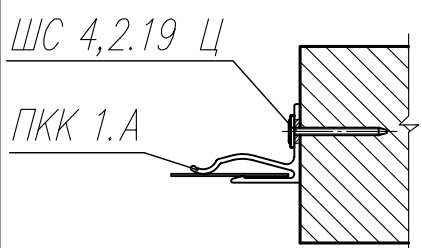
*** Шаг по вертикали 300 мм.

Привязан			
Инв. N			

Д-Д (1:2,5) (Лист 60)



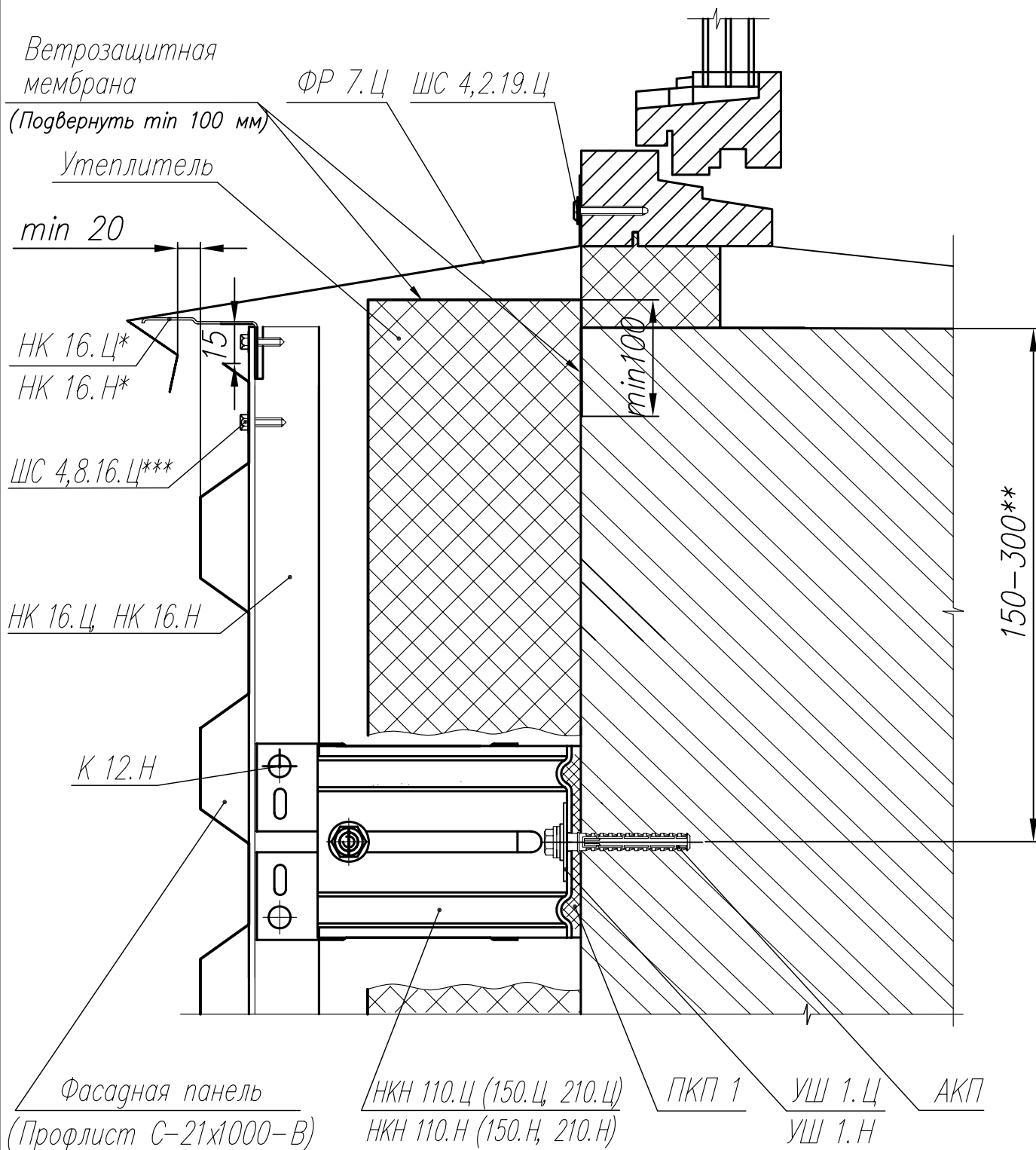
Ц (1:2)
**Вариант исполнения



- *Крепить с шагом по горизонтали не более 400 мм
- **Для зданий не выше 10 м.
- *** Шаг по вертикали 300 мм.

Привязан			
Инв. N			

E-E (1:2,5) (Лист 60)



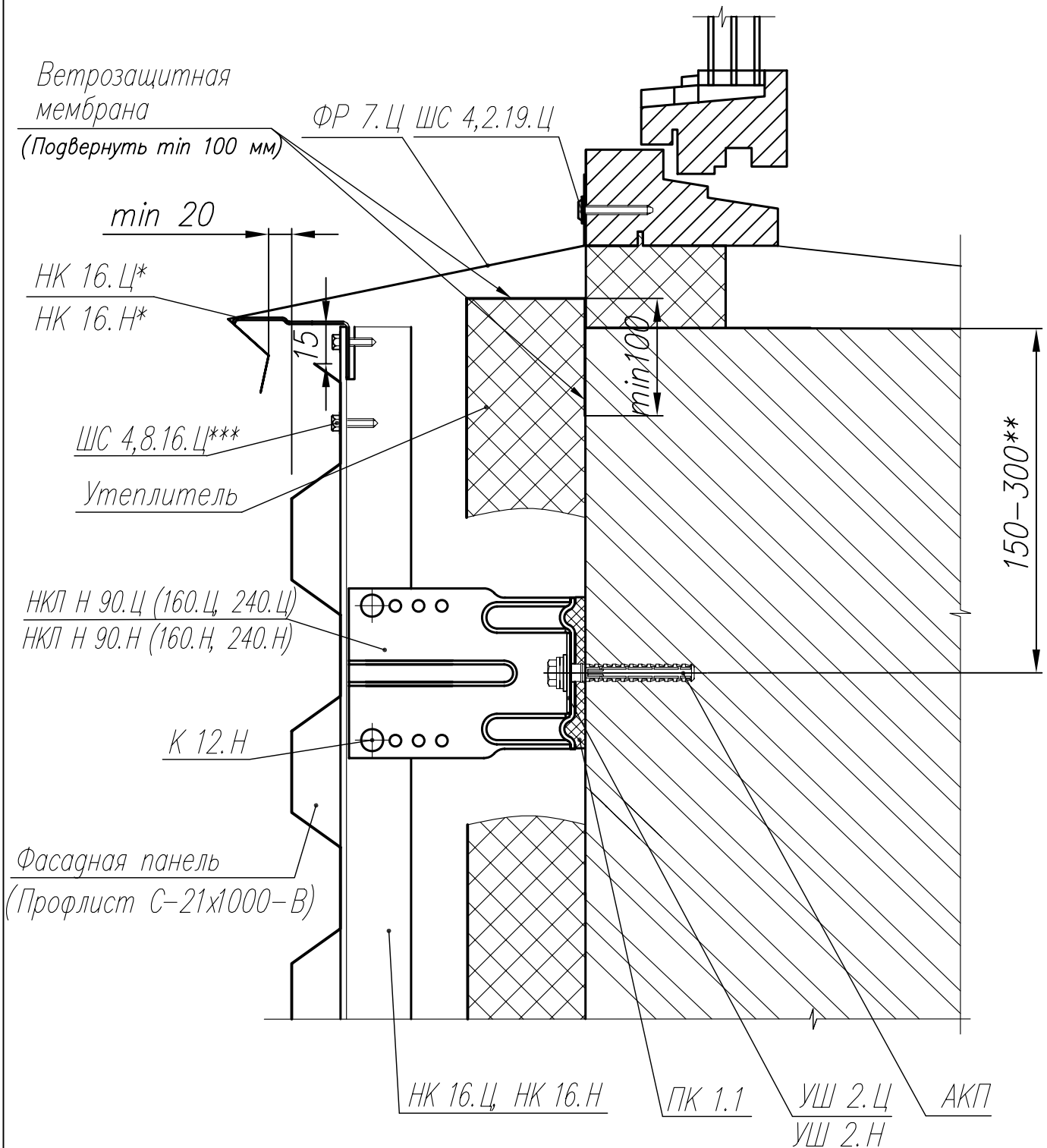
* Используются отрезки Г-образного профиля (50...100мм).

** Размер выбирается в зависимости от материала стены, но не более 300 мм.

*** Шаг по вертикали 300 мм.

Привязан			
Инв. N			

E-E (1:2,5) (Лист 60)



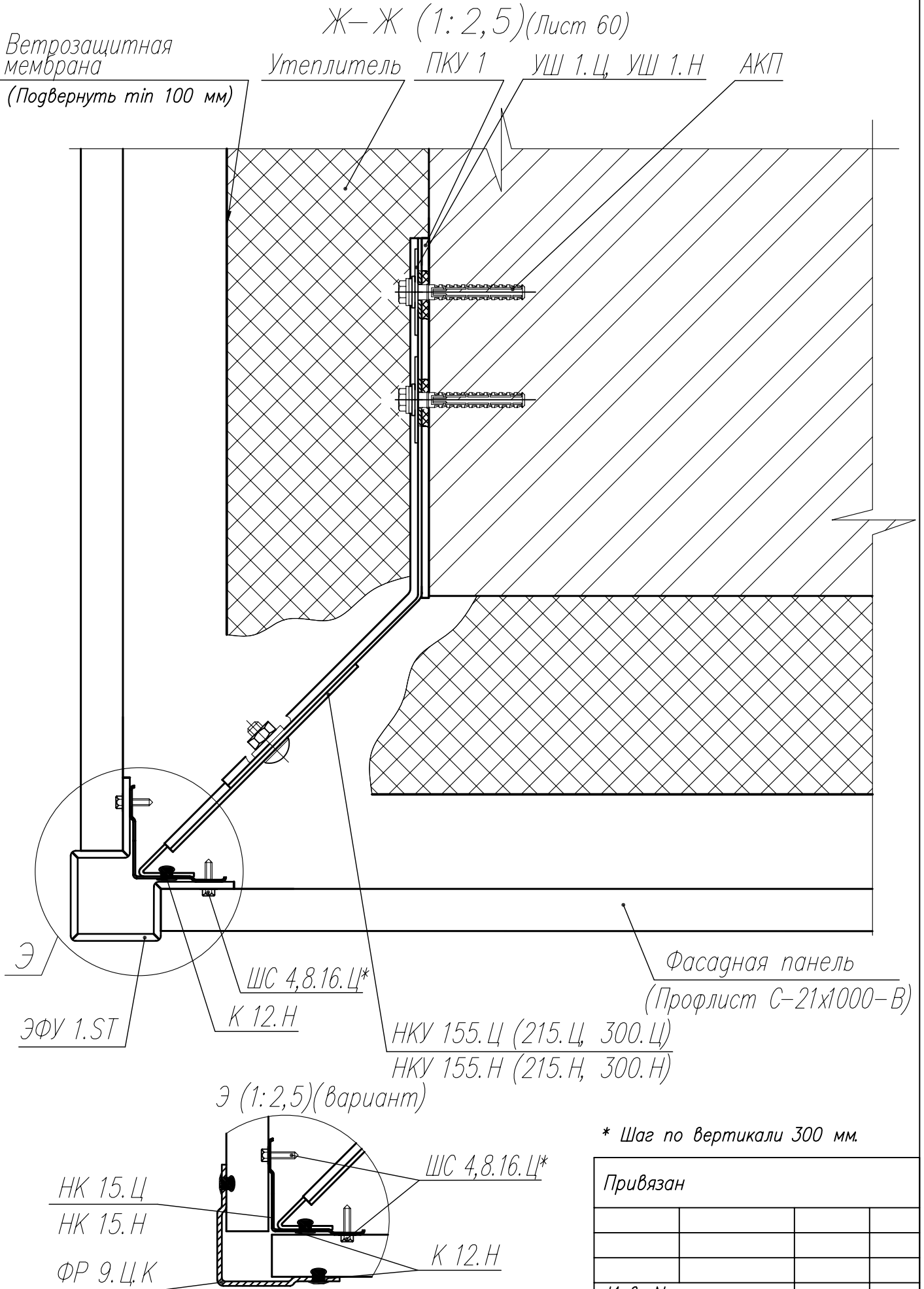
* Используются отрезки Г-образного профиля (50...100мм).

** Размер выбирается в зависимости от материала стены, но не более 300 мм.

*** Шаг по вертикали 300 мм.

Привязан

Инв. N			



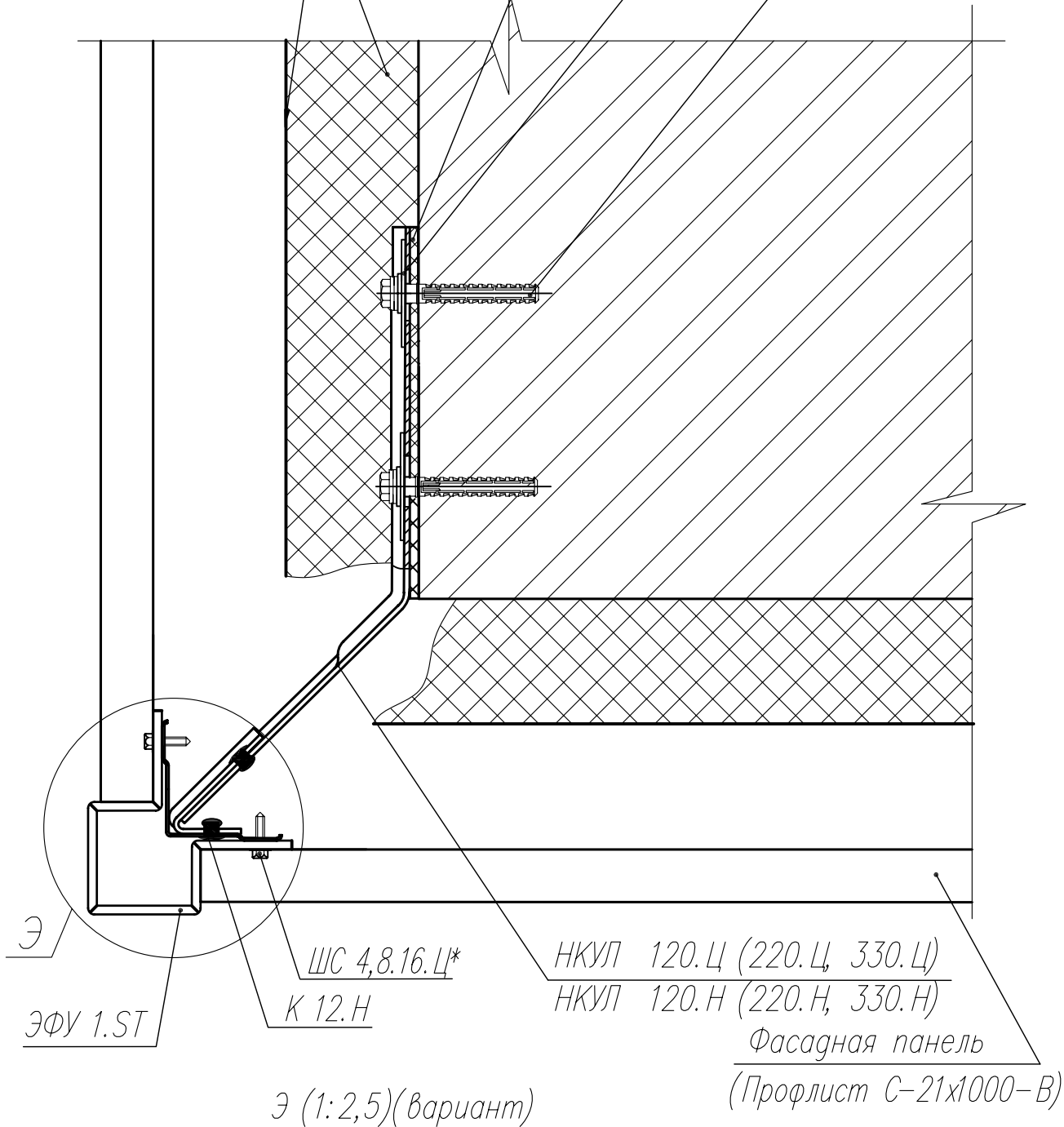
Привязан			
Инв. N			

Ж-Ж (1:2,5)(Лист 60)

Ветрозащитная мембрана

(Подвернуть min 100 мм)

Утеплитель ПКУ 1.65 УШ 2.Ц АКП
УШ 2.Н

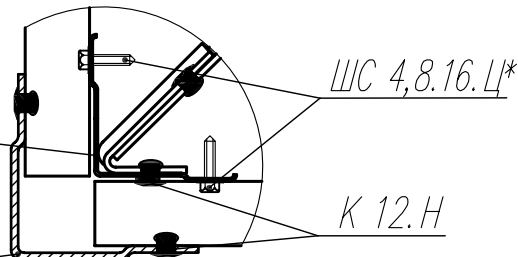


* Шаг по вертикали 300 мм.

НК 15.Ц

НК 15.Н

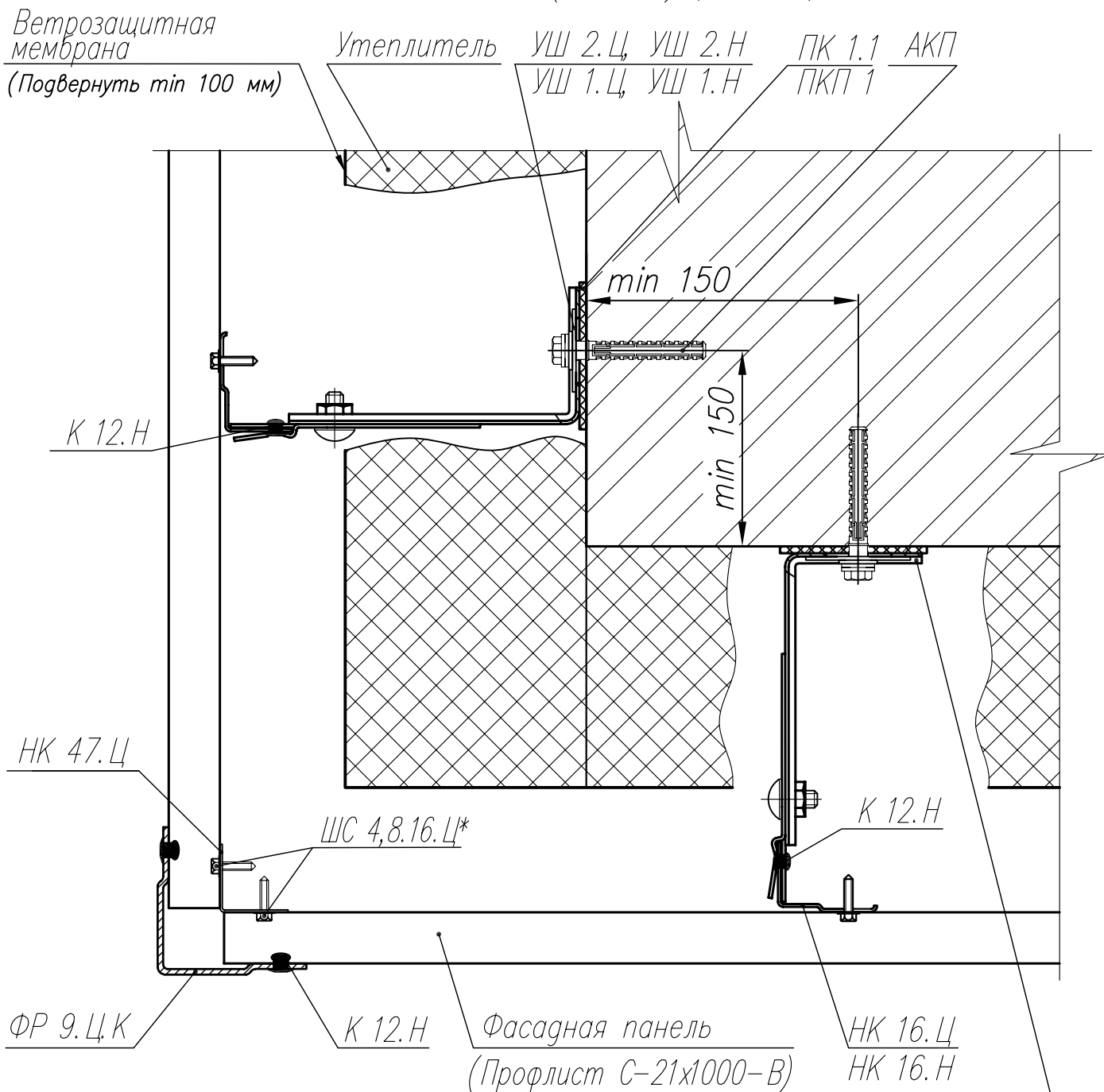
ФР 9.Ц.К



Привязан

Инв. N

Ж-Ж (1:2,5) (Лист 60)



НКО 110.Ц (150.Ц, 210.Ц)
НКО 110.Н (150.Н, 210.Н)
НКН 110.Ц (150.Ц, 210.Ц)
НКН 110.Н (150.Н, 210.Н)

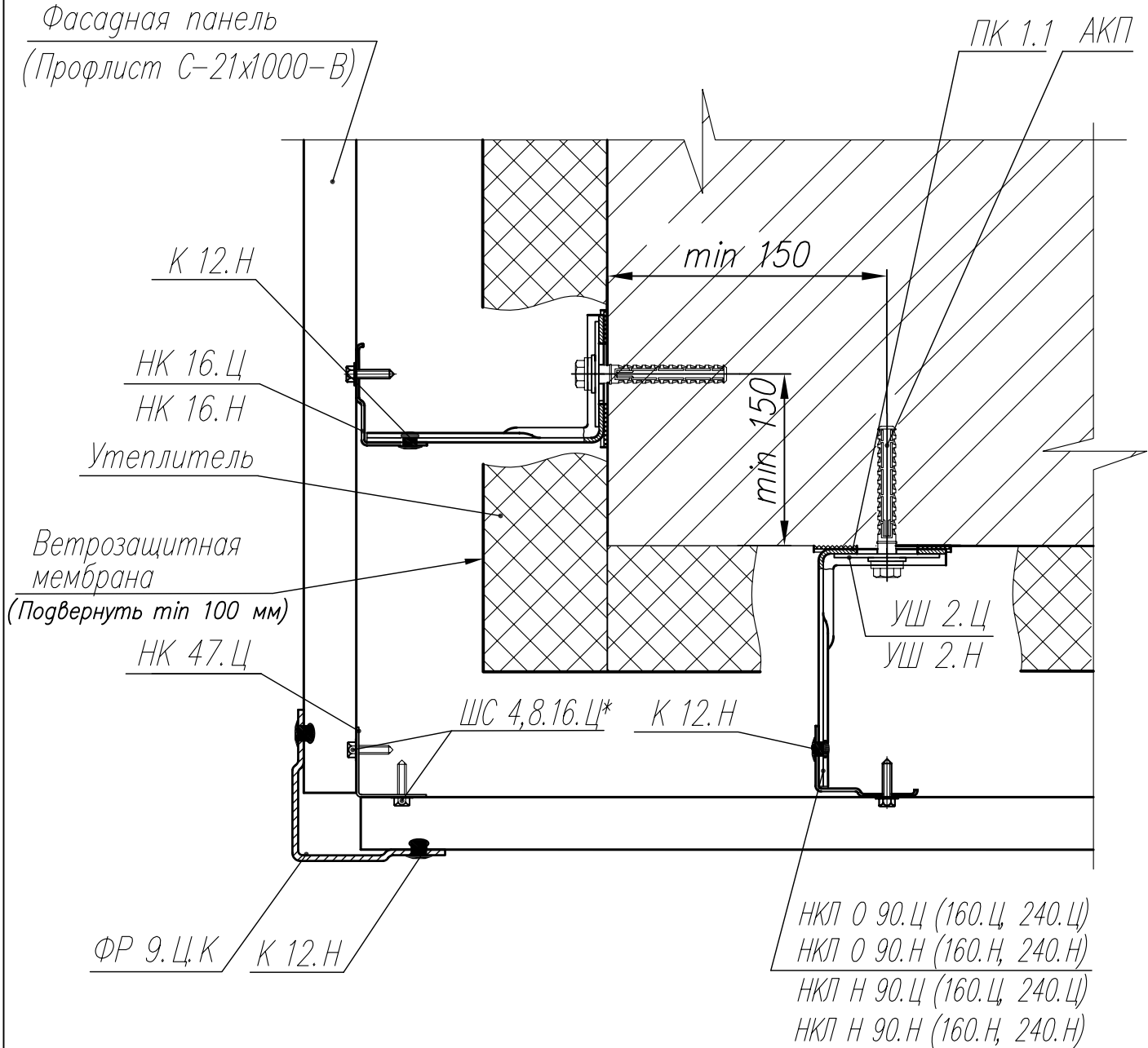
* Шаг по вертикали 300 мм.

Привязан

Инв. N			

Ж-Ж (1:2,5) (Лист 60)

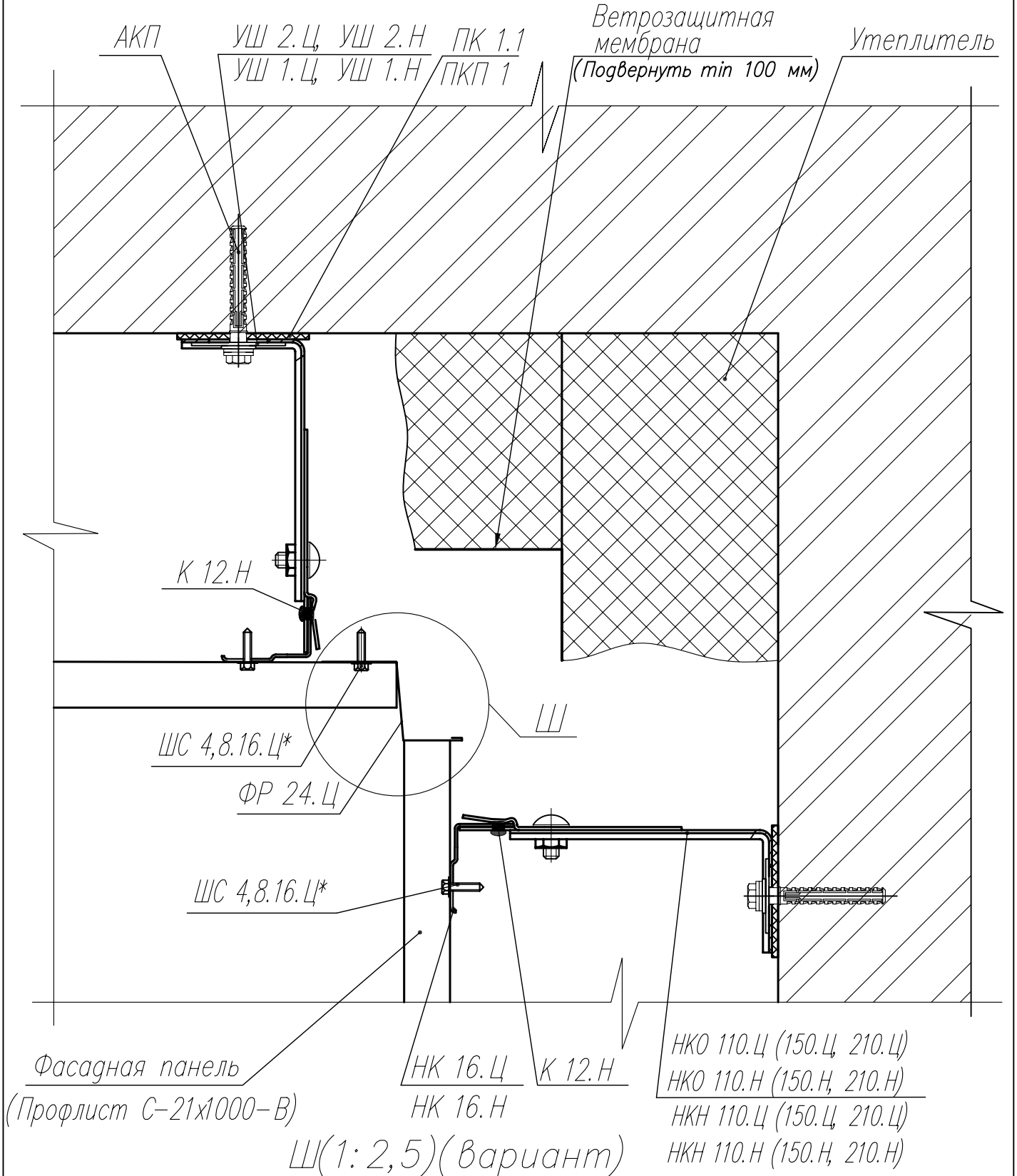
Фасадная панель
(Профлист С-21х1000-В)



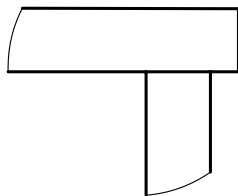
* Шаг по вертикали 300 мм.

Привязан			
Инв. N			

И-И (1:2,5) (Лист 60)



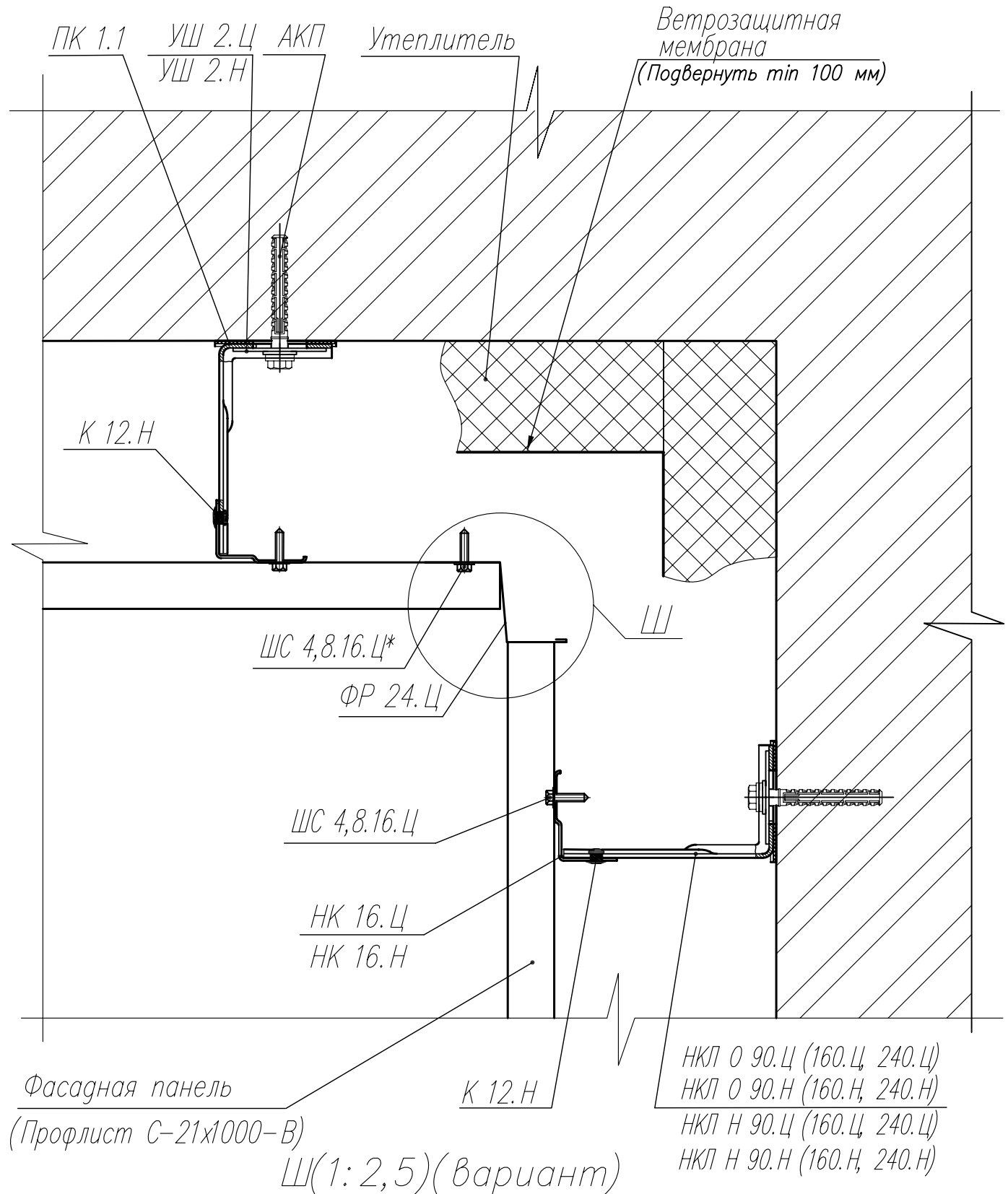
* Шаг по вертикали 300 мм.



Привязан

Инв. N

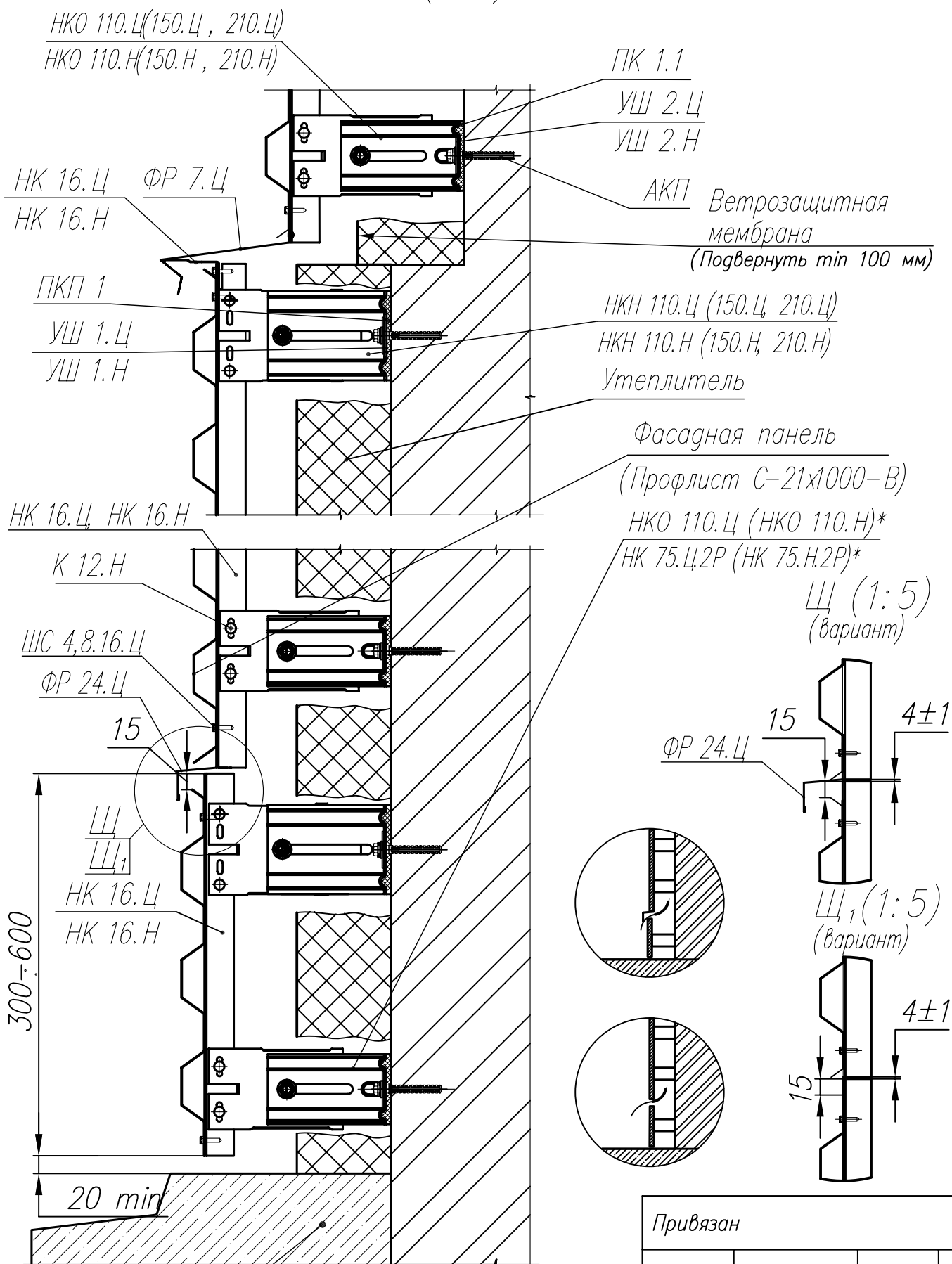
И-И (1:2,5) (Лист 60)



* Шаг по вертикали 300 мм.

Привязан			
Инв. N			

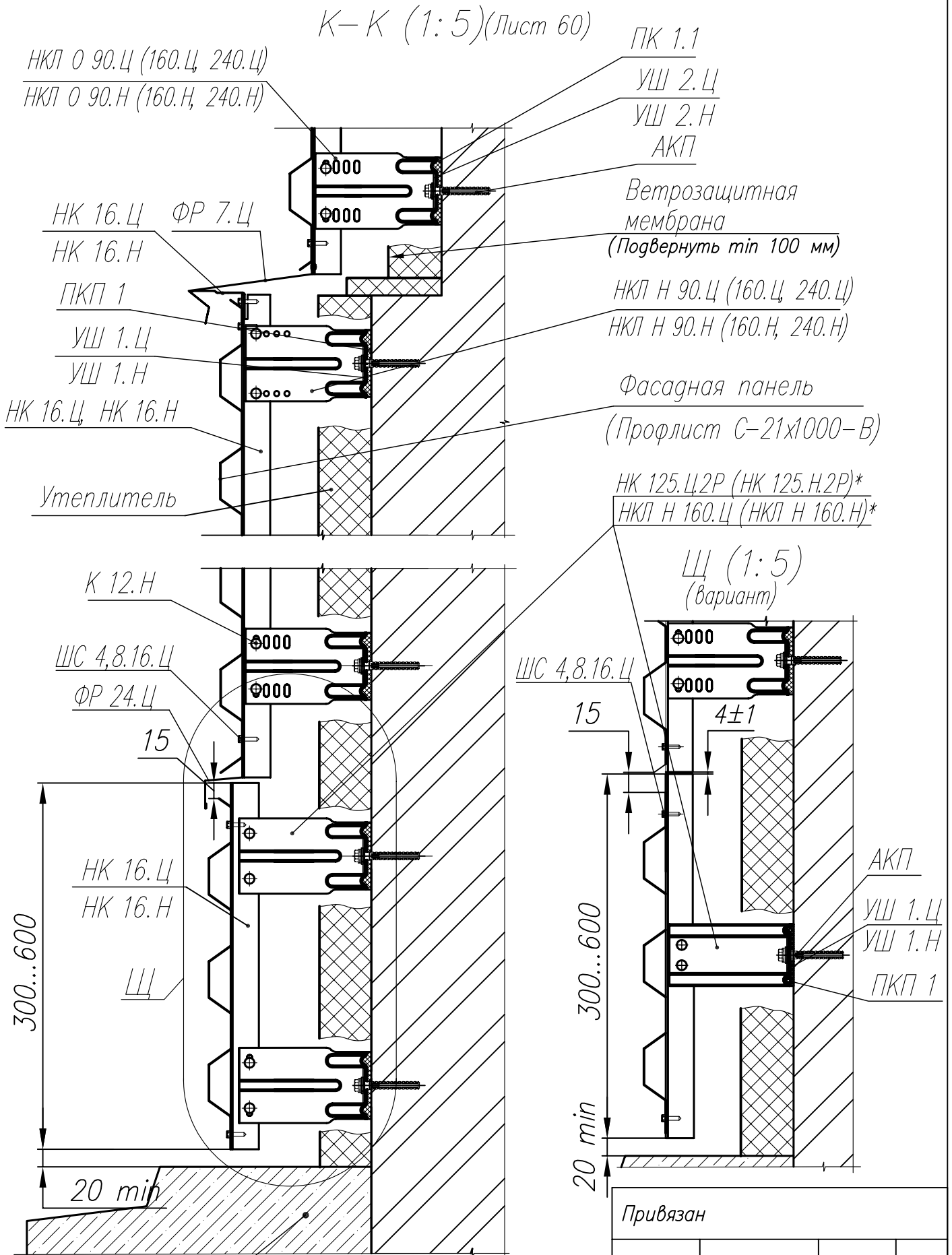
К-К (1:5) (Лист 60)



Отмостка

* Допускается применение кронштейнов другой длины.

Привязан			
Инв. N			

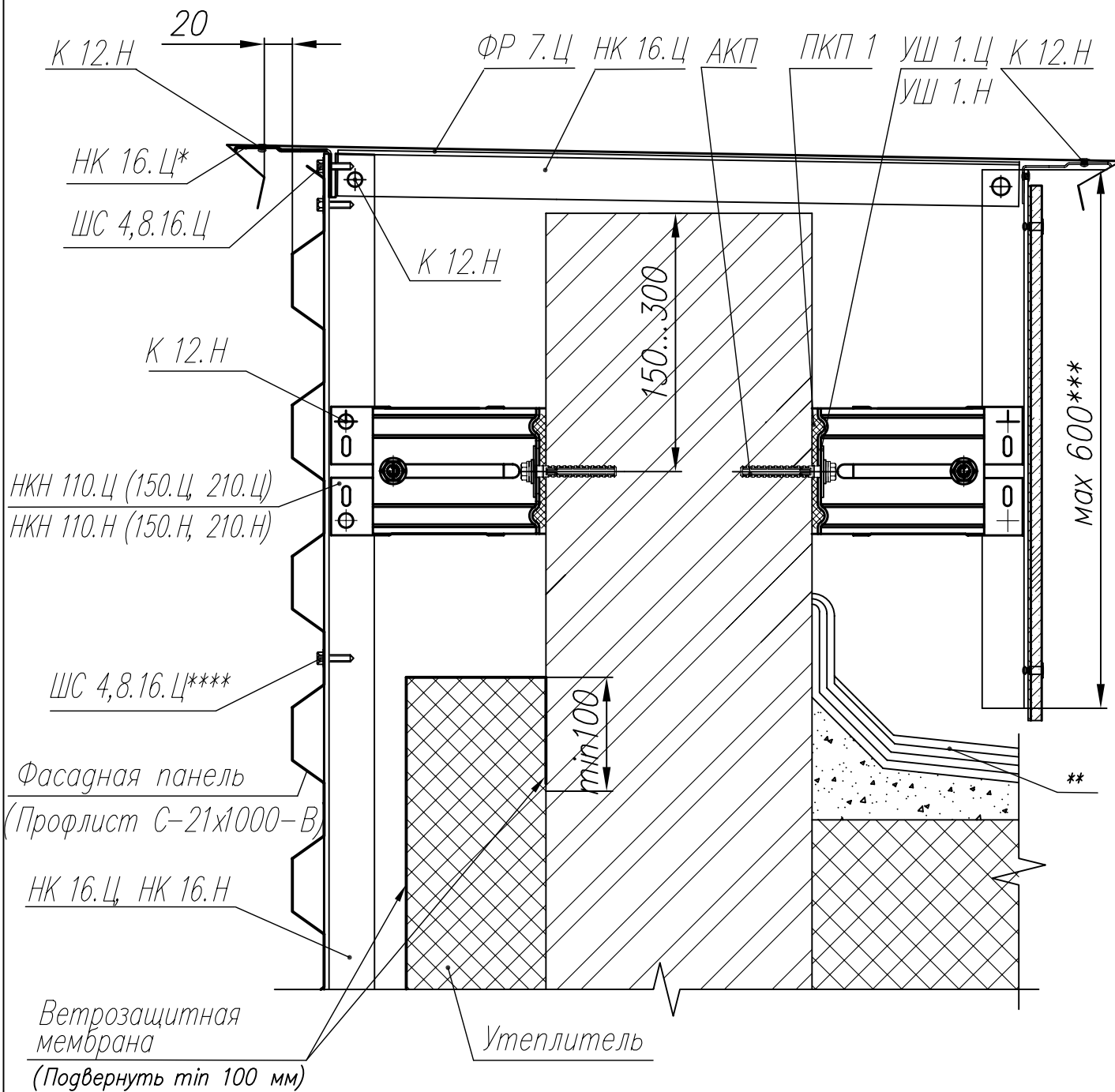


Отмостка

* Допускается применение кронштейнов другой длины.

Привязан			
Инв. N			

Л-Л (1:4) (Лист 60)



* Используются отрезки Г-образного профиля (50...100мм).

**Конструкция кровли показана условно.

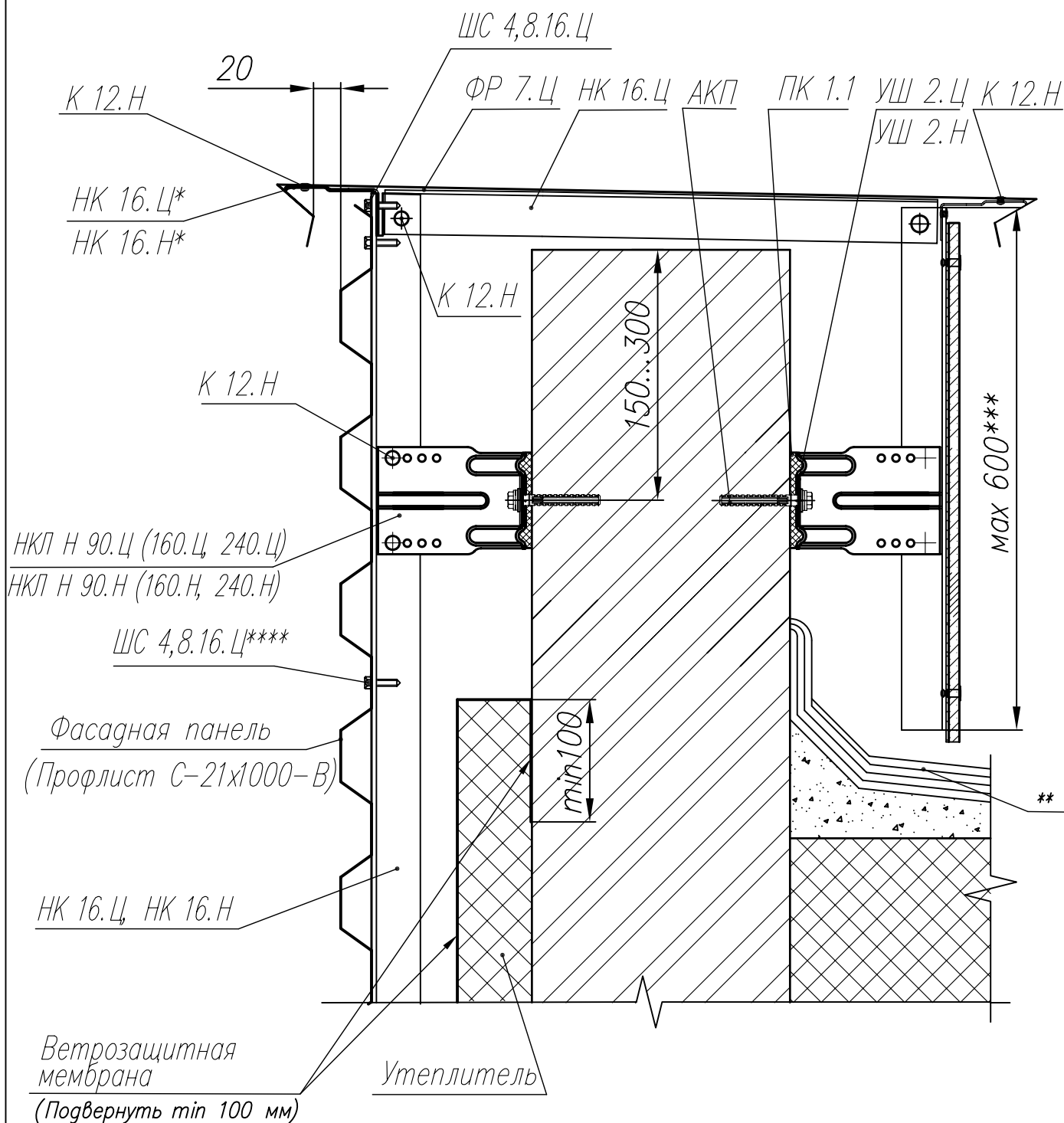
***Возможна установка одного кронштейна, если размер профиля не более 600 мм.

**** Шаг по вертикали 300 мм.

Привязан

Инв. N

Л-Л (1:4) (Лист 60)



* Используются отрезки Г-образного профиля (50...100мм).

**Конструкция кровли показана условно.

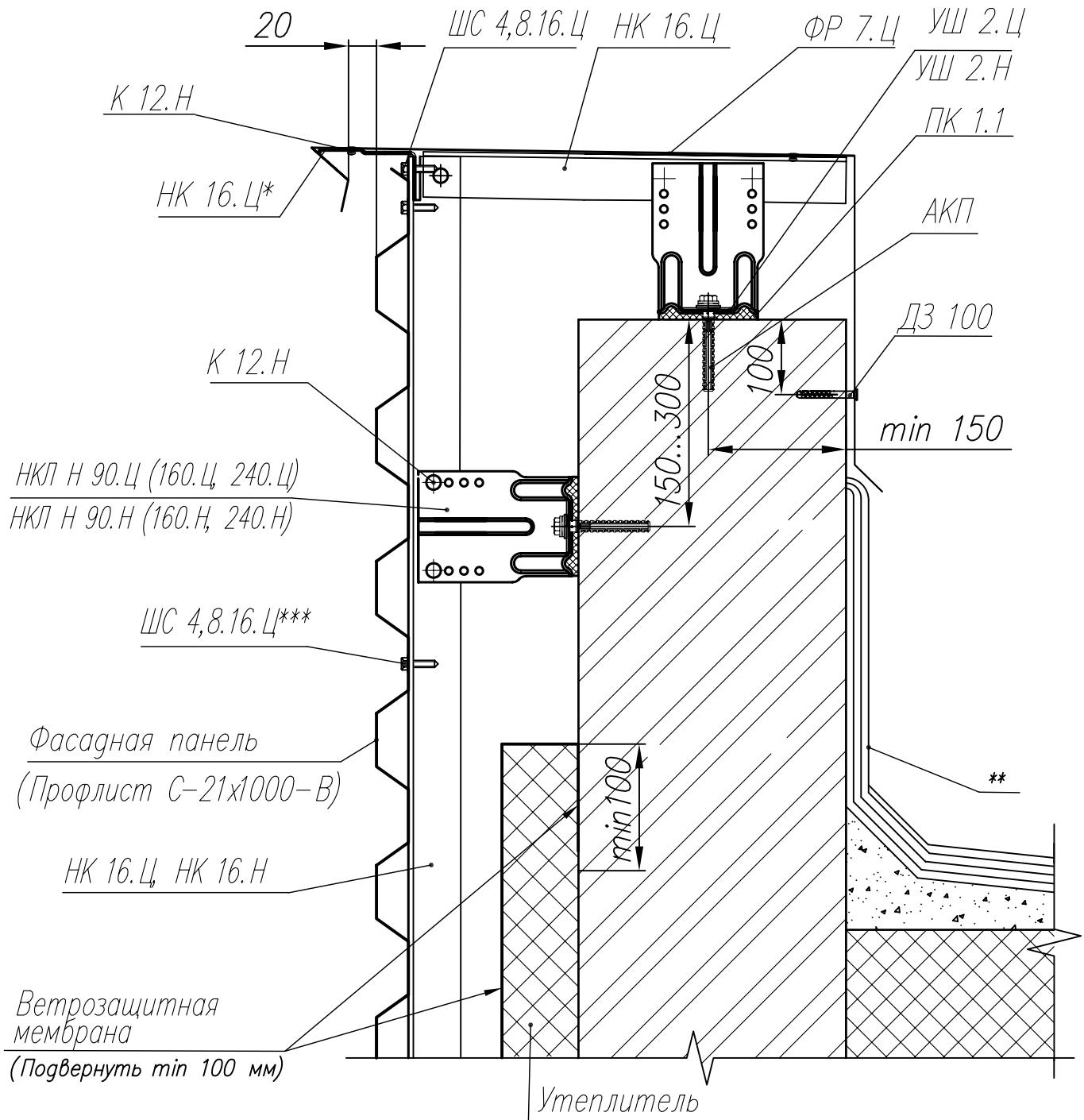
***Возможна установка одного кронштейна, если размер профиля не более 600 мм.

**** Шаг по вертикали 300 мм.

Привязан

Инв. N

Л-Л (1:4) (Лист 60)



* Используются отрезки Г-образного профиля (50...100мм).

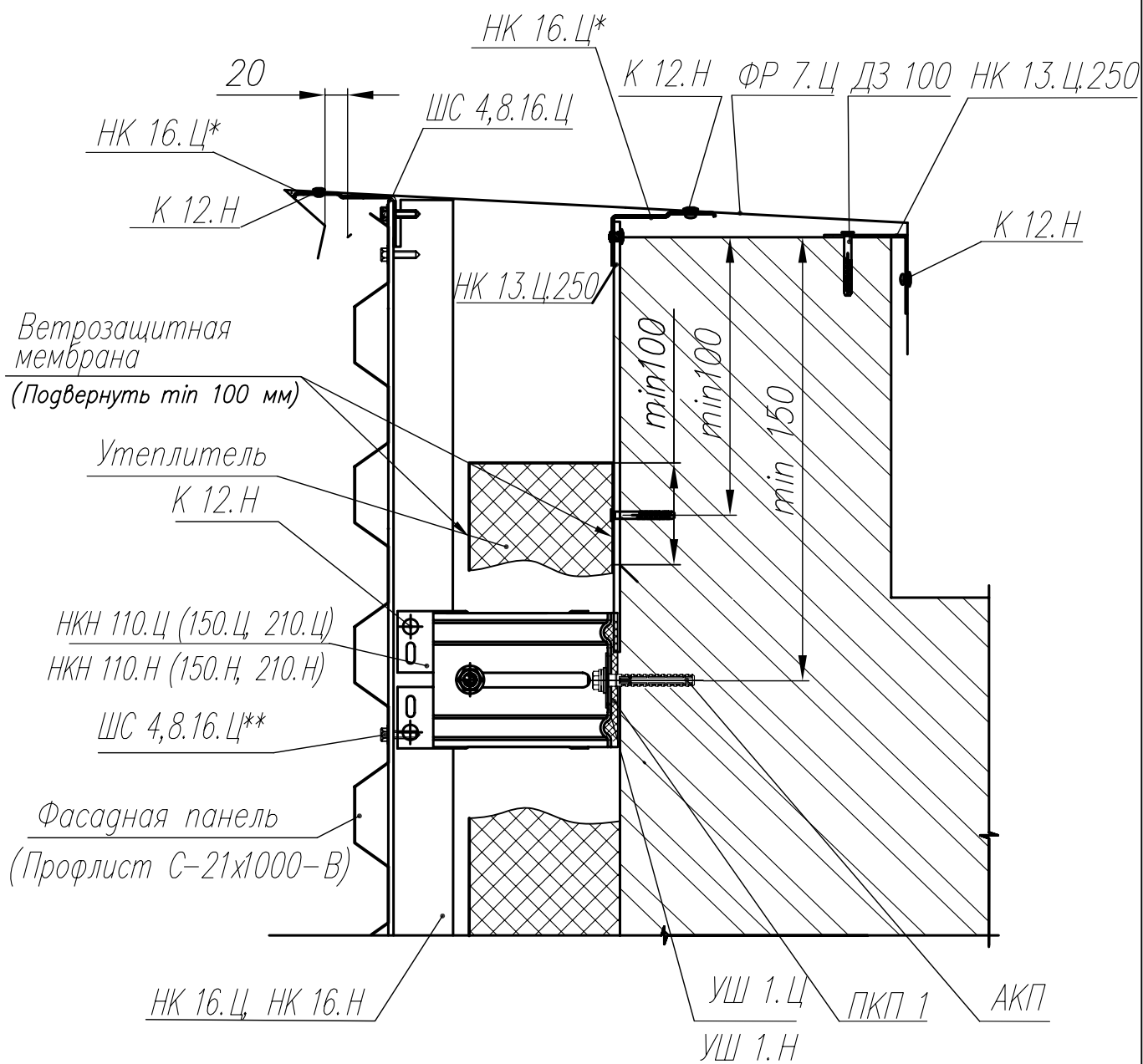
**Конструкция кровли показана условно.

*** Шаг по вертикали 300 мм.

Привязан

Инв. N			

Л-Л (1:4) (Лист 60)

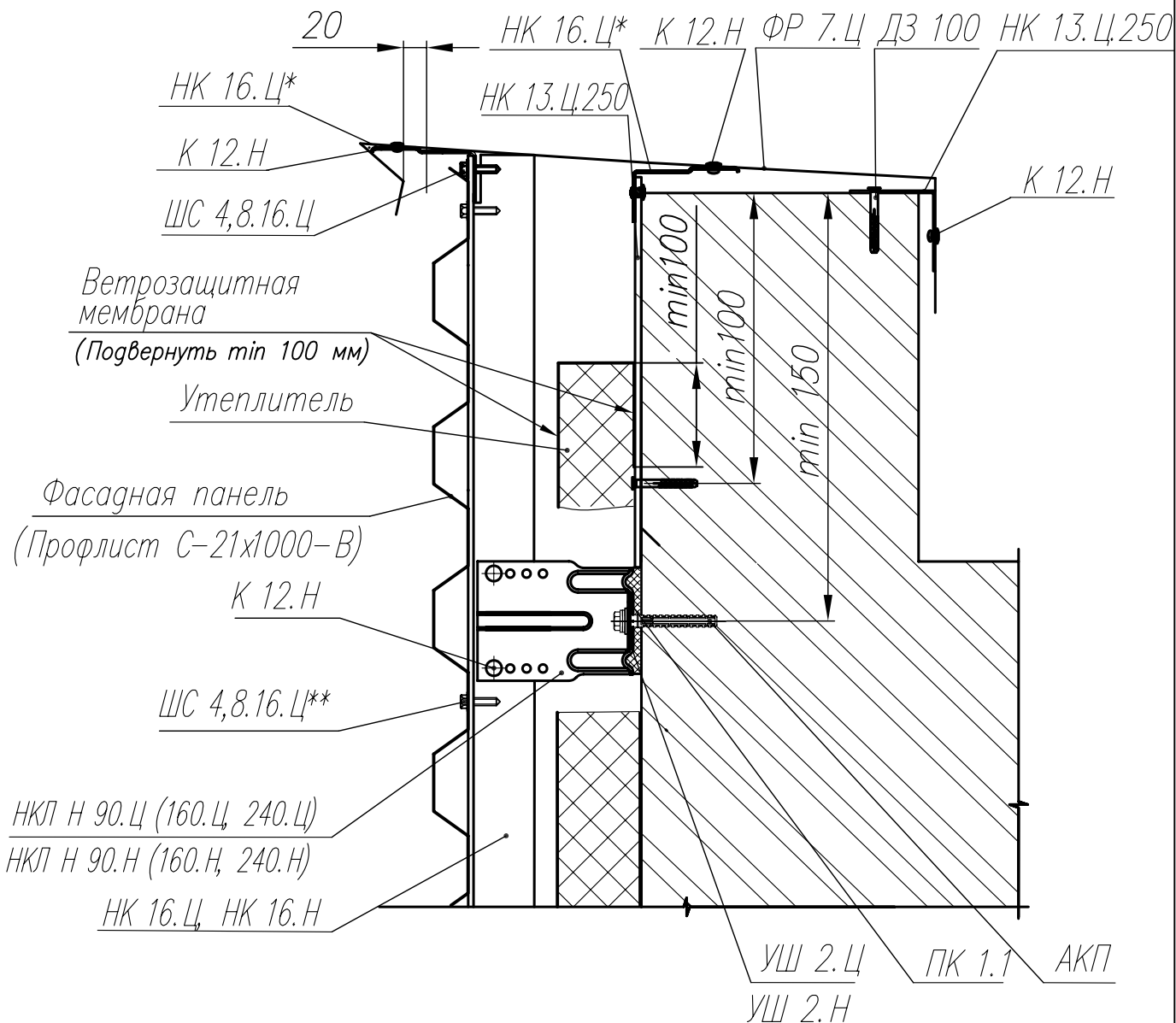


* Используются отрезки Г-образного профиля (50...100мм).

** Шаг по вертикали 300 мм.

Привязан			
Инв. N			

Л-Л (1:4) (Лист 60)



* Используются отрезки Г-образного профиля (50...100мм).

** Шаг по вертикали 300 мм.

Привязан			
Инв. N			

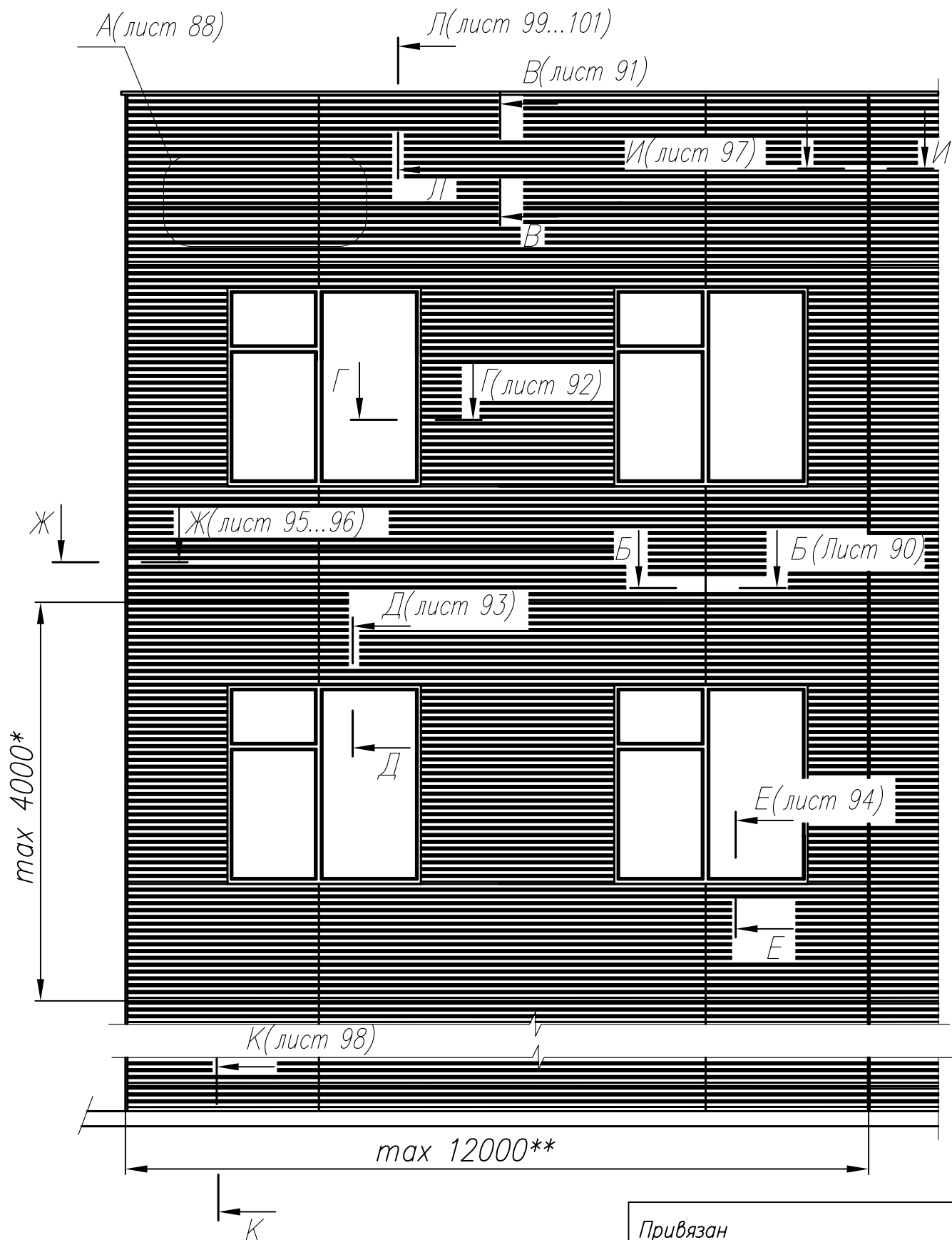
*Раздел 1
Часть 4*

*Навесная фасадная U-образная система
U-ВСт Краспан (U-ВСтН Краспан)
с применением горизонтальных фасадных
панелей из профилированного листа*

Привязан

<i>Инв. N</i>			

Фрагмент фасада



* Температурный разрыв профиля.

** Деформационный шов панелей.

Привязан

Инв. N

Фрагмент А (Лист 87)

НКПН 100.Ц (200.Ц, 300.Ц)

ШС 4,8.16.Ц

НК 56.Ц

ДС

Утеплитель

4±1

ФР 24.Ц

4000 max

Фасадная панель

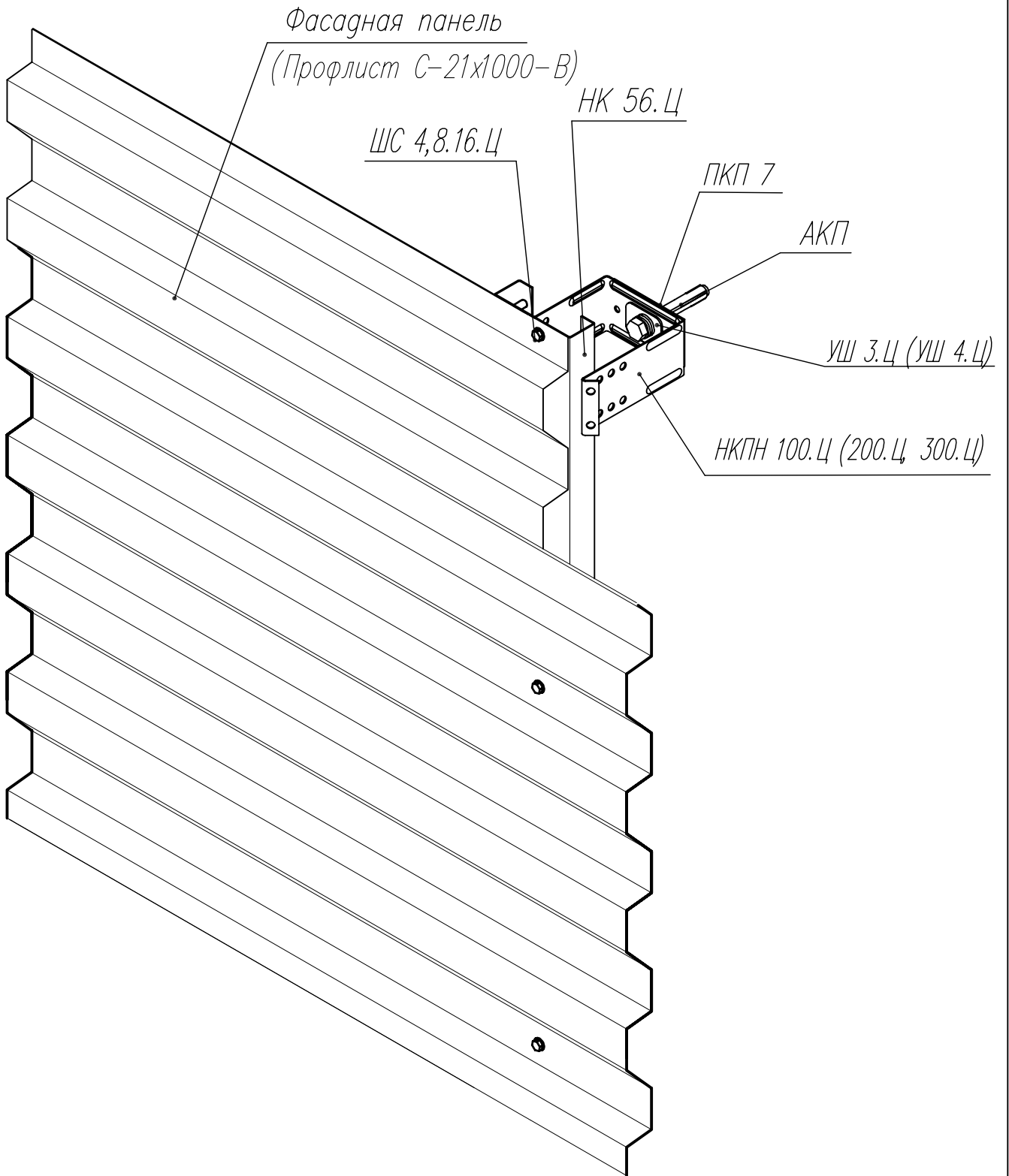
НКПН 100.Ц (200.Ц, 300.Ц)

(Профлист С-21х1000-В)

* Шаг кронштейнов указан в приложении к АТР №1.

Привязан

Инв. N

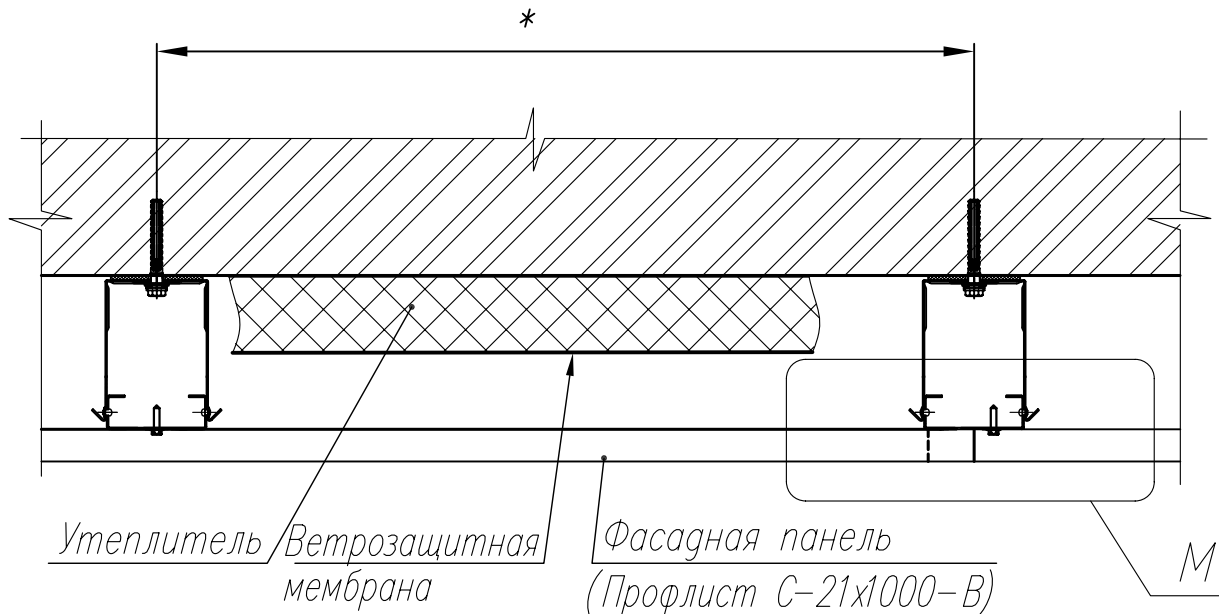


Привязан

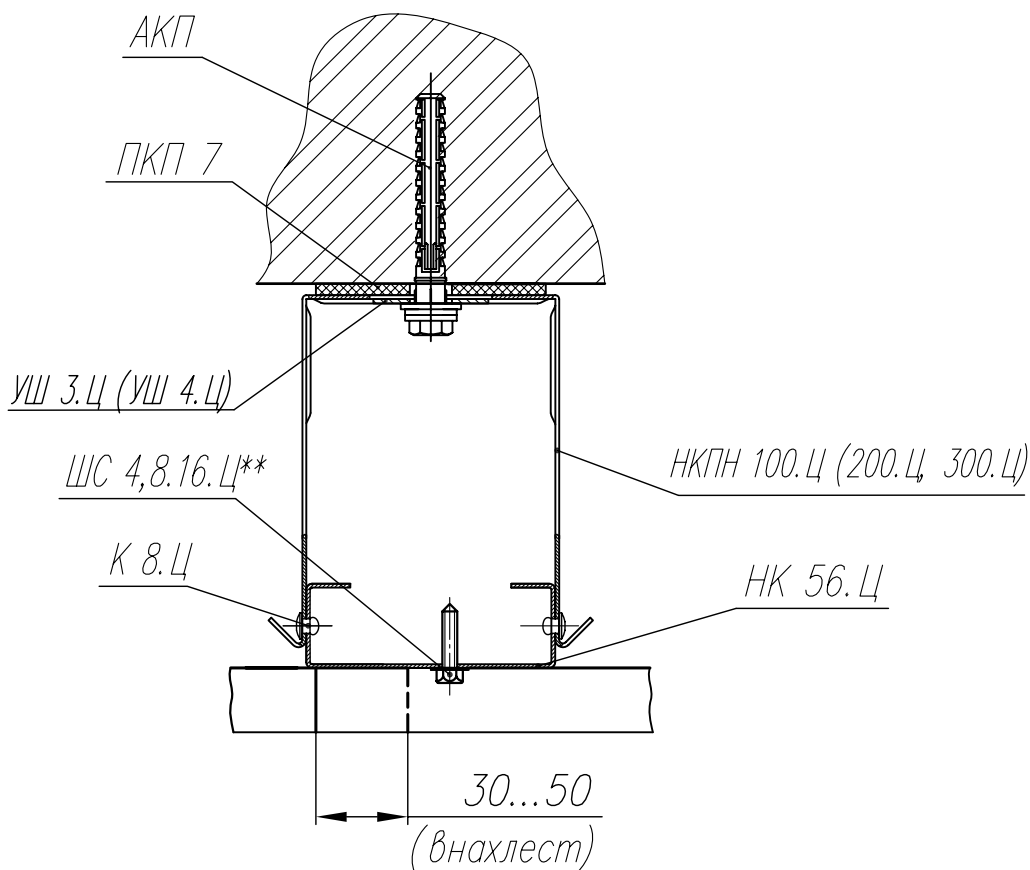
Инв. N			

Вертикальный шов.

Б-Б (1:5) (Лист 87)



М (1:2)



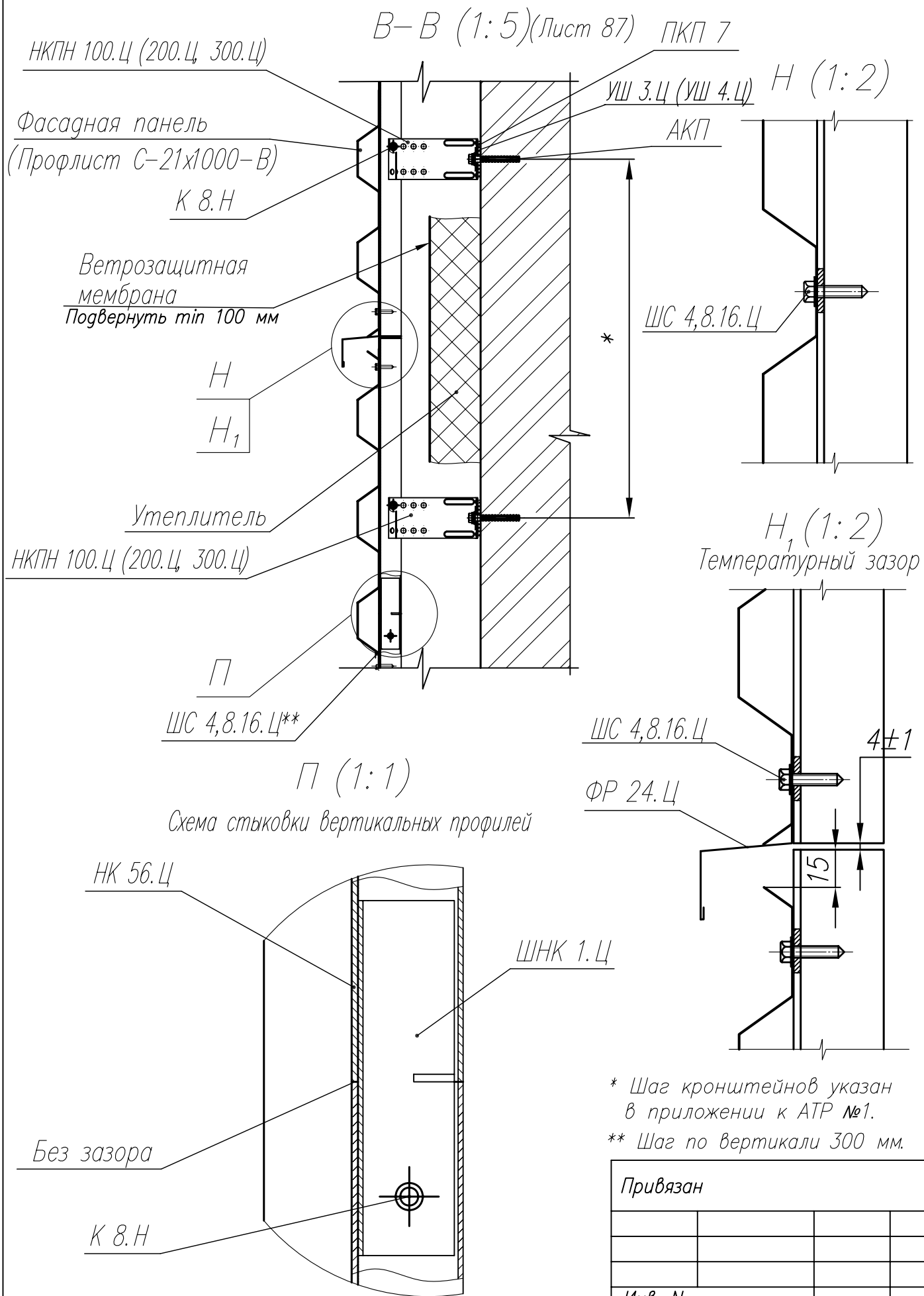
* Шаг кронштейнов указан в приложении к АТР №1.

** Шаг по вертикали 300 мм.

Привязан

Инв. N

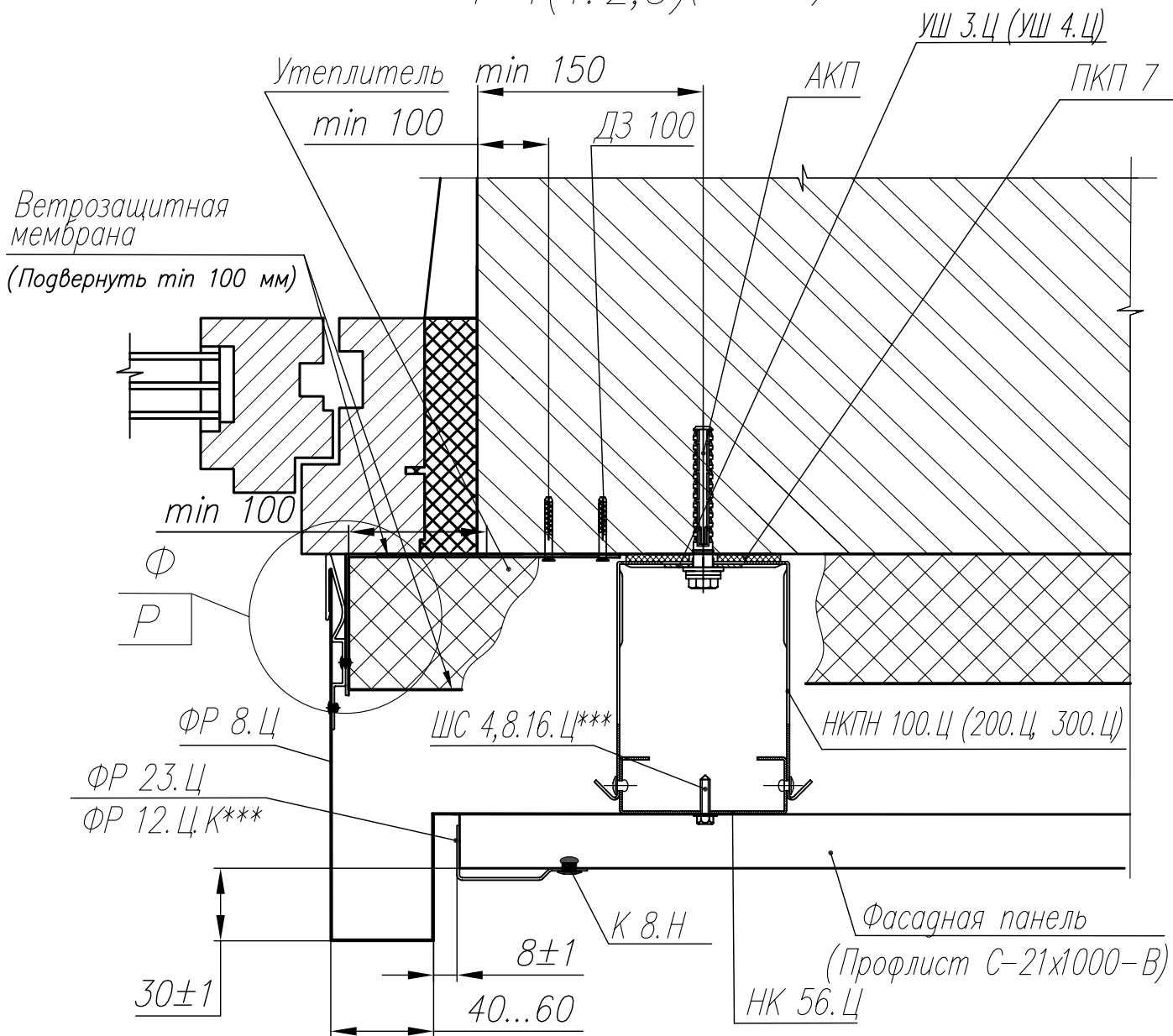
Горизонтальный шов.



* Шаг кронштейнов указан в приложении к АТР №1.
 ** Шаг по вертикали 300 мм.

Привязан			
Инв. N			

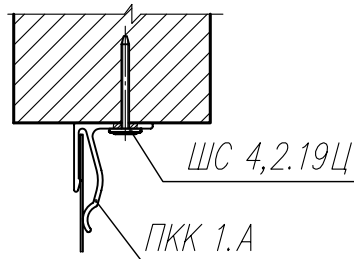
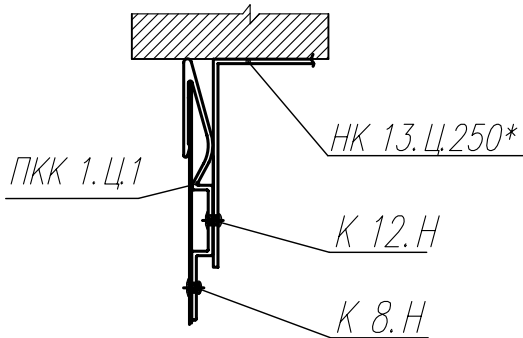
Г-Г(1:2,5)(Лист 87)



Ф (1:2)

Р (1:2)

**Вариант исполнения



* Крепить с шагом по вертикали не более 600 мм.

** Для зданий не выше 10 м.

*** Шаг по вертикали 300 мм.

Привязан

Инв. N

КРАСПАН®

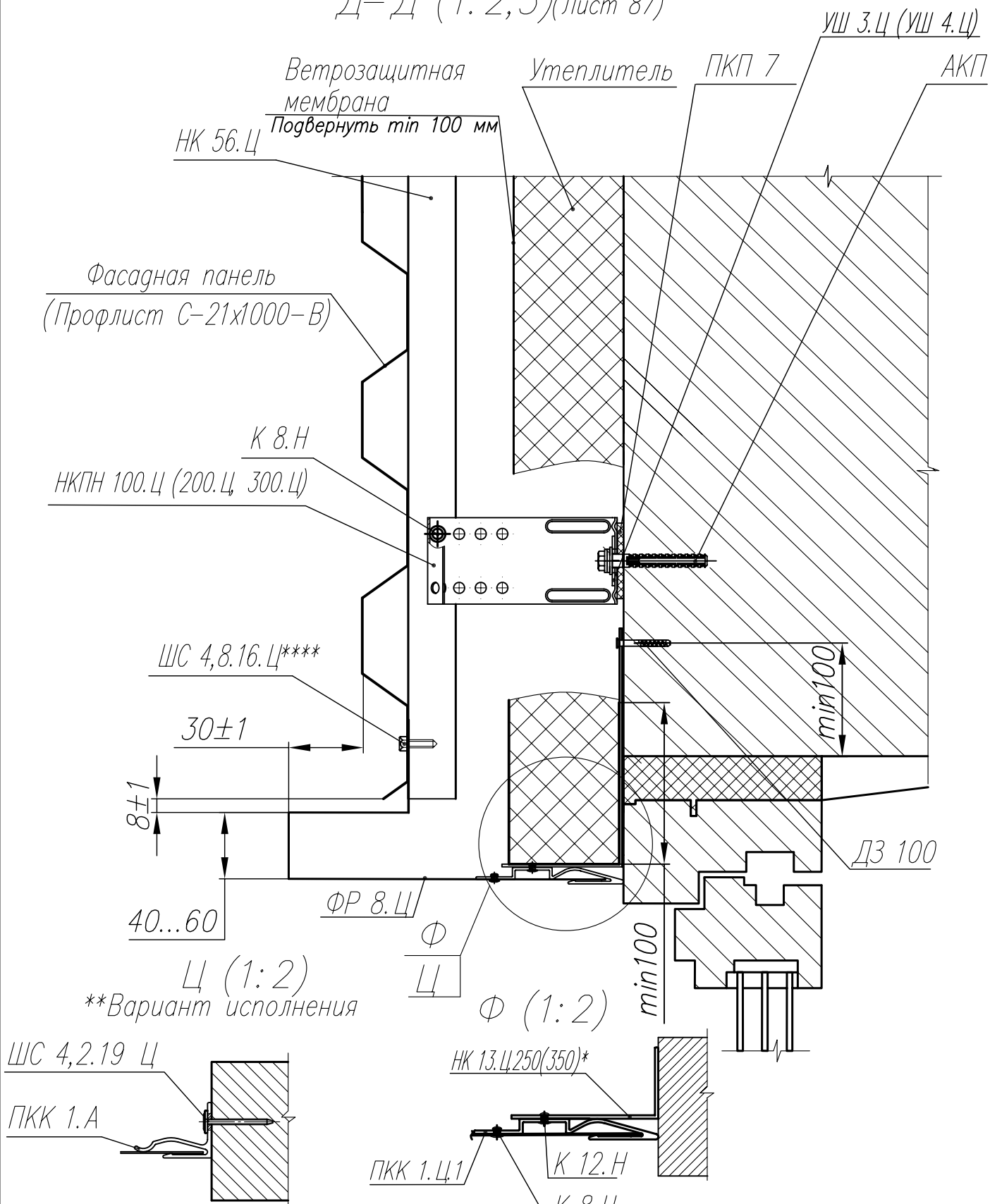
Конструктивные решения

Лист

Навесные фасадные системы L-ВСт Краспан и L-ВСтН Краспан, U-ВСт Краспан и U-ВСтН Краспан с применением горизонтальных вертикальных фасадных панелей КраспанМеталлКолор и профилированного листа

92

Д-Д (1:2,5)(Лист 87)

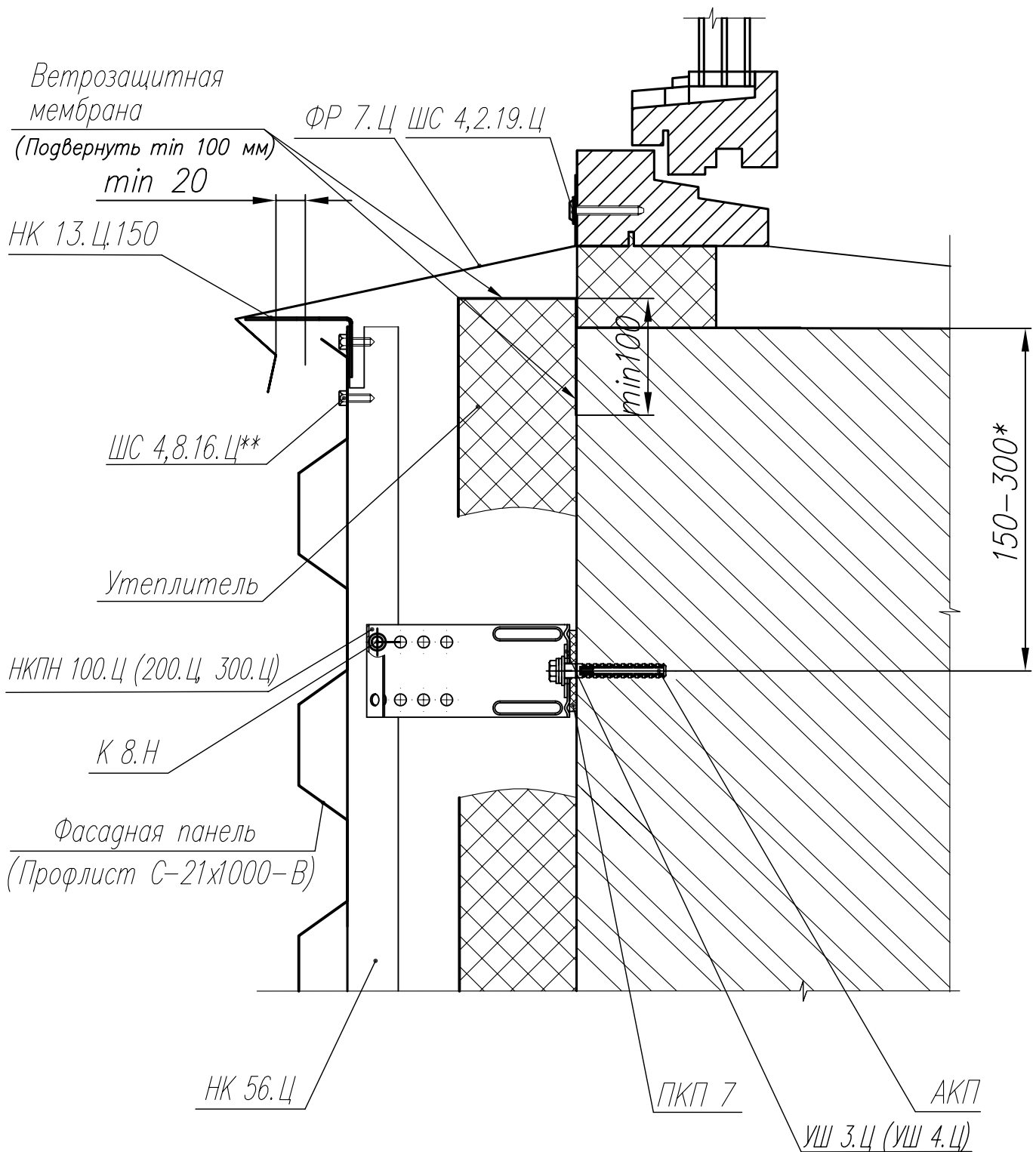


**Вариант исполнения

- *Крепить с шагом по горизонтали не более 400 мм
- **Для зданий не выше 10 м.
- *** Размер выбирается в зависимости от материала стены, но не более 300 мм.
- **** Шаг по вертикали 300 мм.

Привязан			
Инв. N			

E-E (1:2,5) (Лист 87)



* Размер выбирается в зависимости от материала стены, но не более 300 мм.

** Шаг по вертикали 300 мм.

Привязан

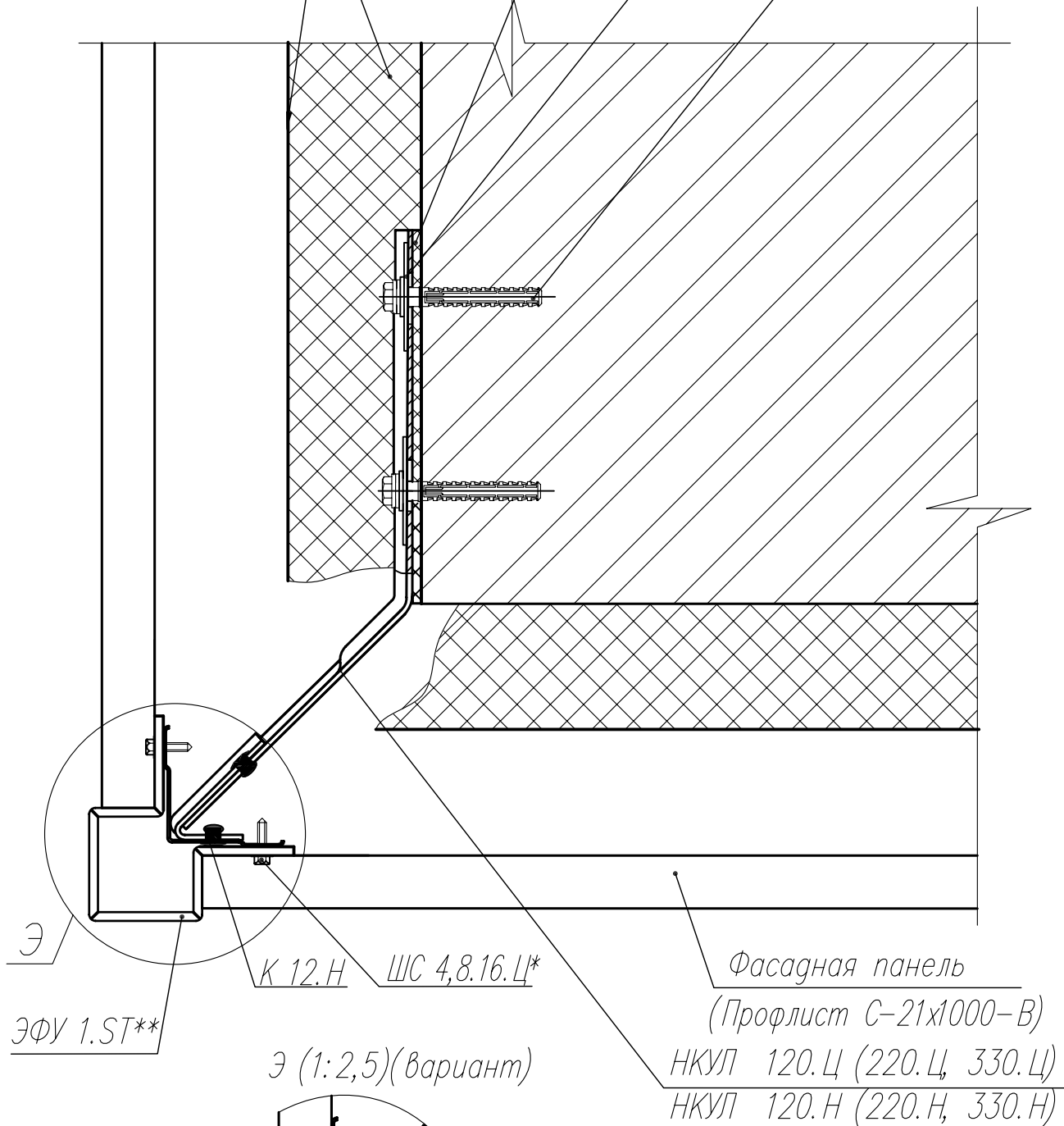
Инв. N			

Ж-Ж (1:2,5)(Лист 87)

Ветрозащитная мембрана

(Подвернуть min 100 мм)

Утеплитель ПКУ 1.65 УШ 2.Ц
УШ 2.Н АКП

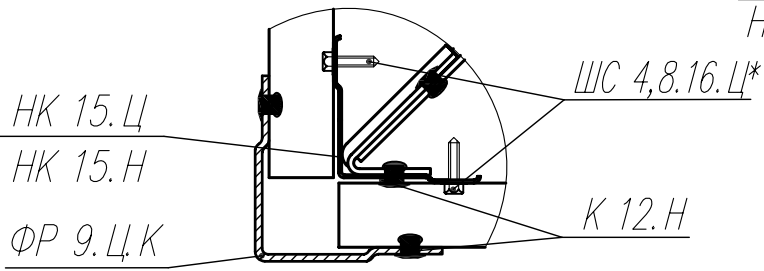


Э
ЭФУ 1.СТ**

К 12.Н ШС 4,8.16.Ц*

Фасадная панель
(Профлист С-21х1000-В)
НКУЛ 120.Ц (220.Ц, 330.Ц)
НКУЛ 120.Н (220.Н, 330.Н)

Э (1:2,5)(вариант)



НК 15.Ц
НК 15.Н
ФР 9.Ц.К

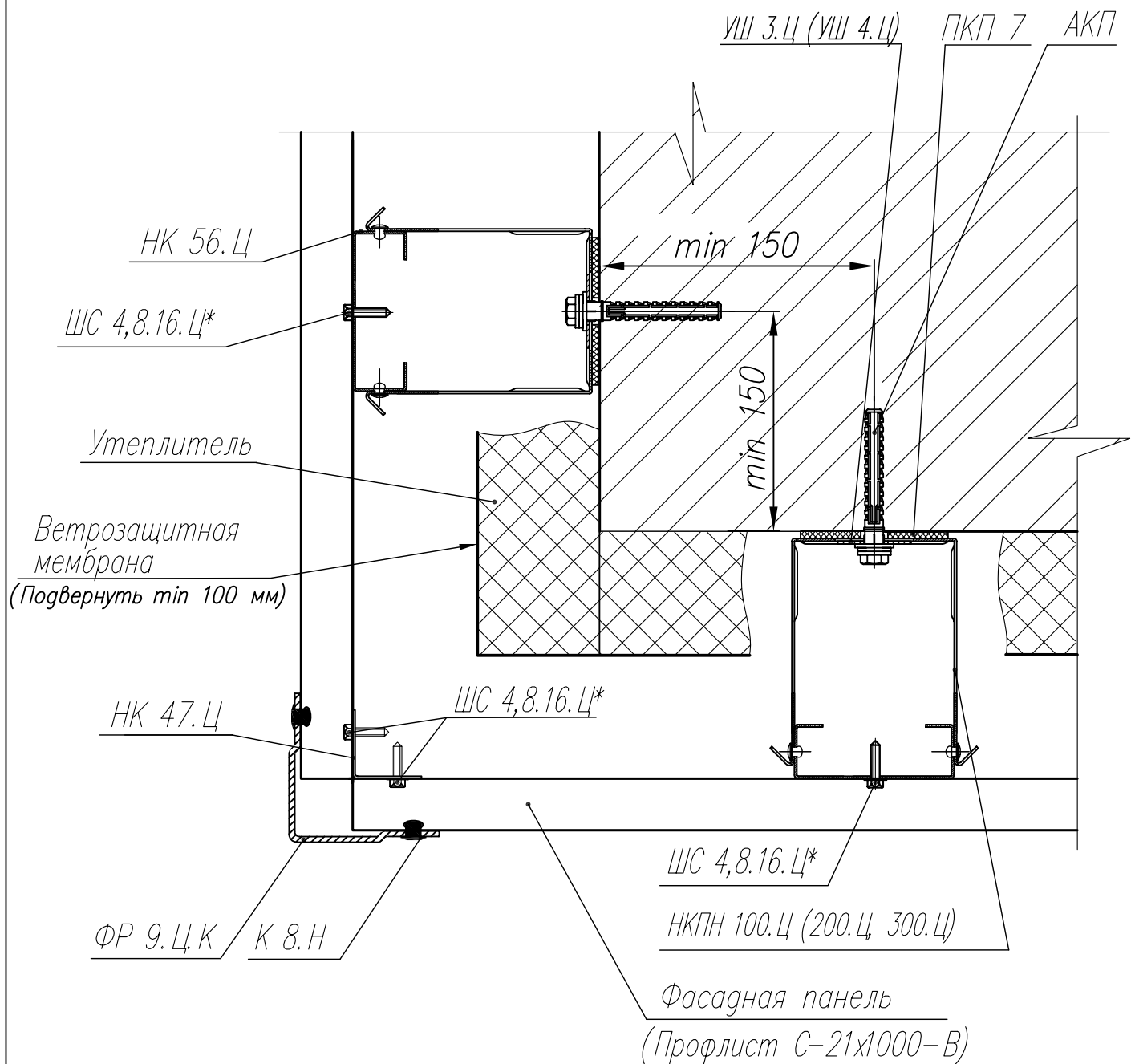
ШС 4,8.16.Ц*

К 12.Н

Привязан			
Инв. N			

* Шаг по вертикали 300 мм.
**Изготовлен из стальной композитной панели Краспан-СТ.

Ж-Ж (1:2,5) (Лист 87)

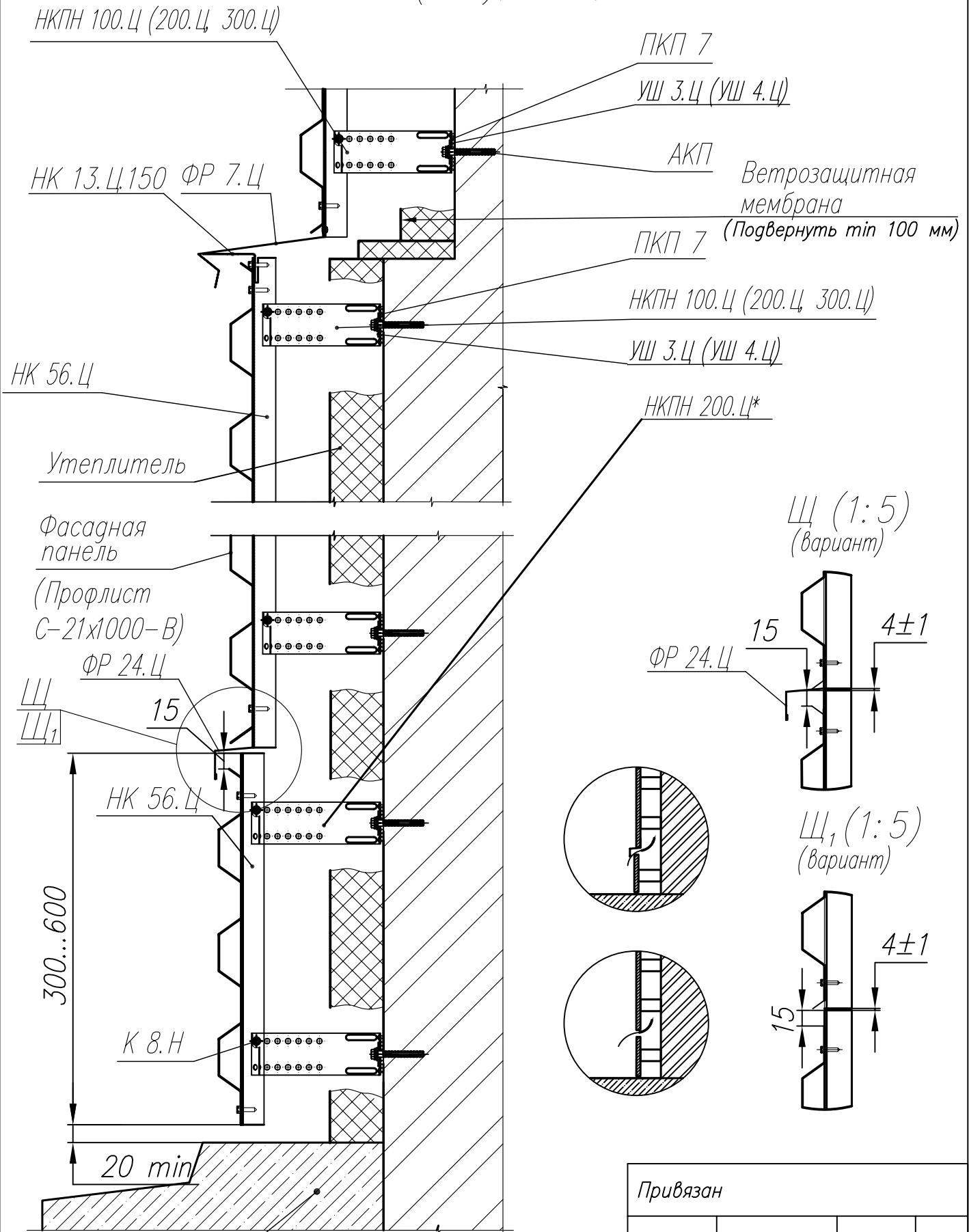


* Шаг по вертикали 300 мм.

Привязан

Инв. N

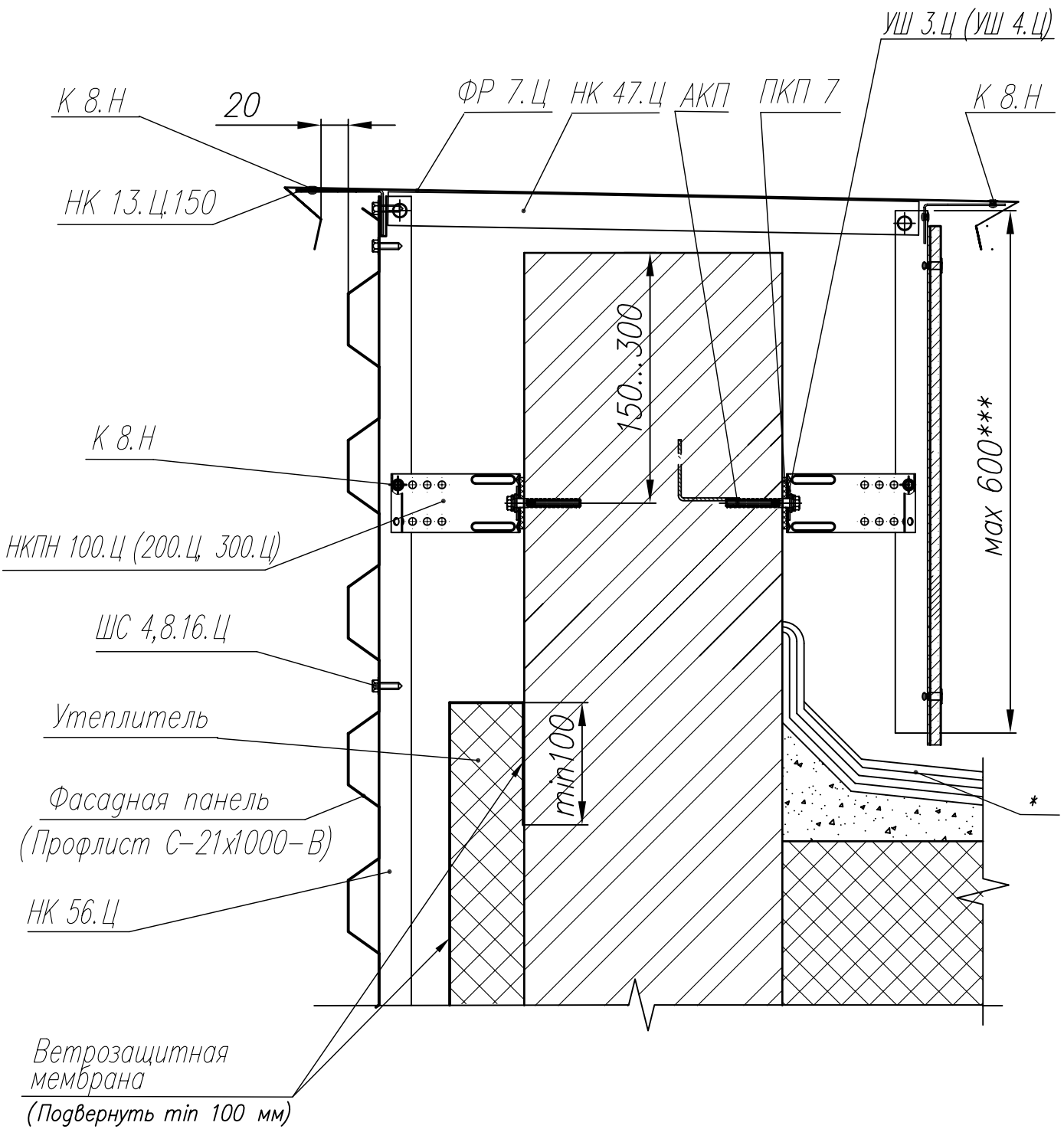
К-К (1:5) (Лист 87)



* Допускается применение кронштейнов другой длины.

Привязан			
Инв. N			

Л-Л (1:4) (Лист 87)



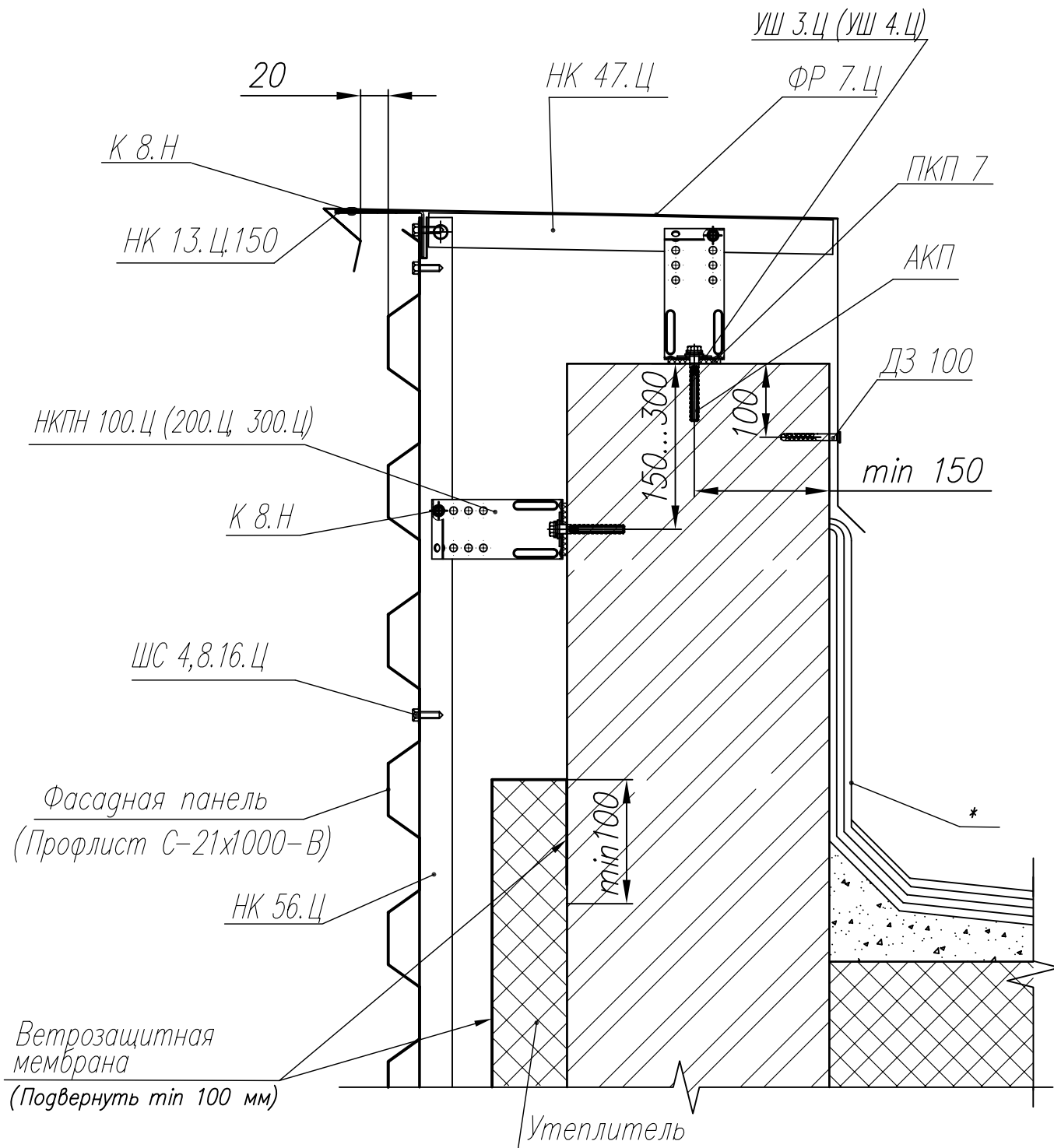
*Конструкция кровли показана условно.

**Возможна установка одного кронштейна, если размер профиля не более 600 мм.

Привязан

Инв. N

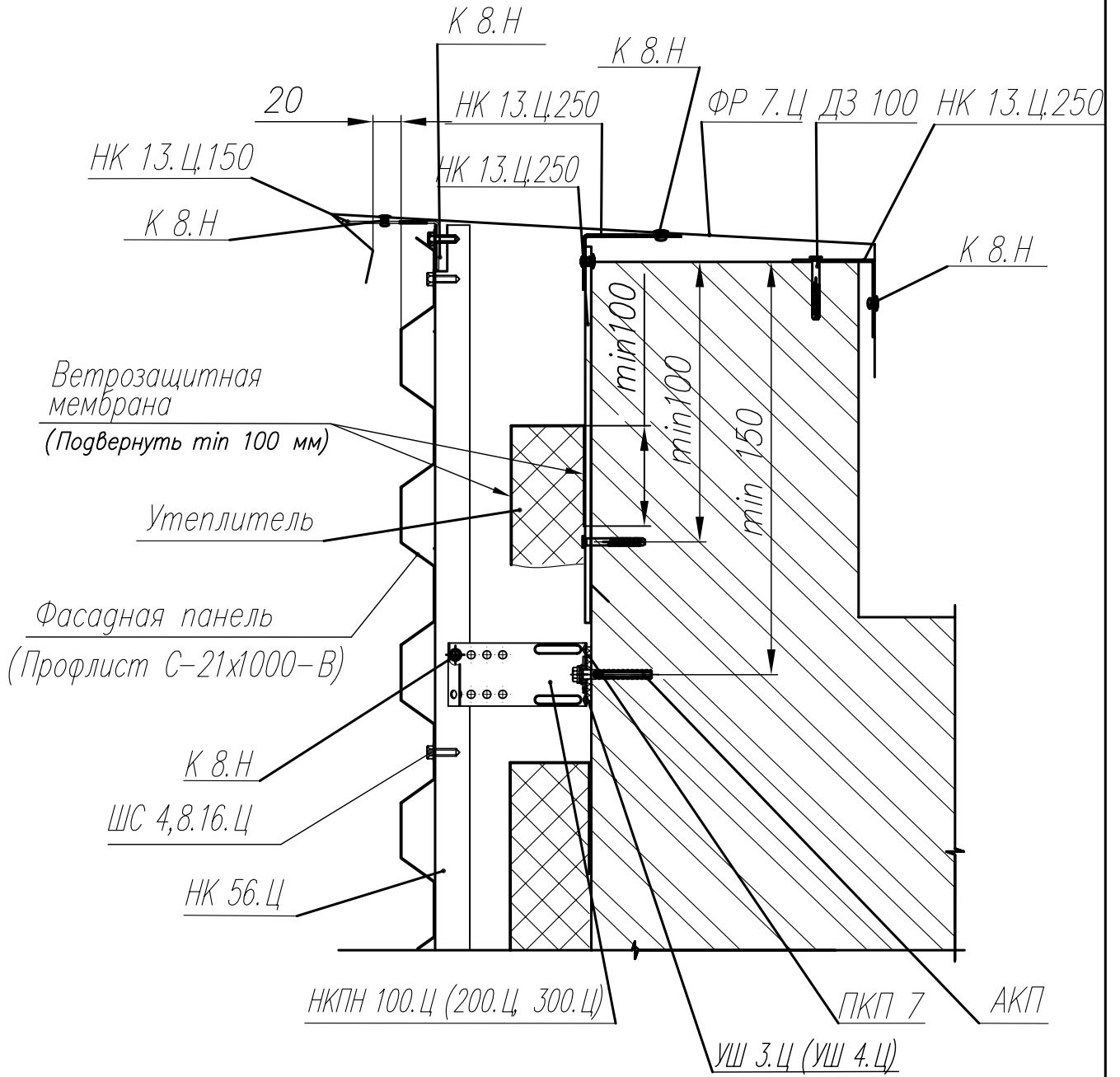
Л-Л (1:4) (Лист 87)



*Конструкция кровли показана условно.

Привязан			
Инв. N			

Л-Л (1:4) (Лист 87)



Привязан

Инв. N

Конструктивные решения

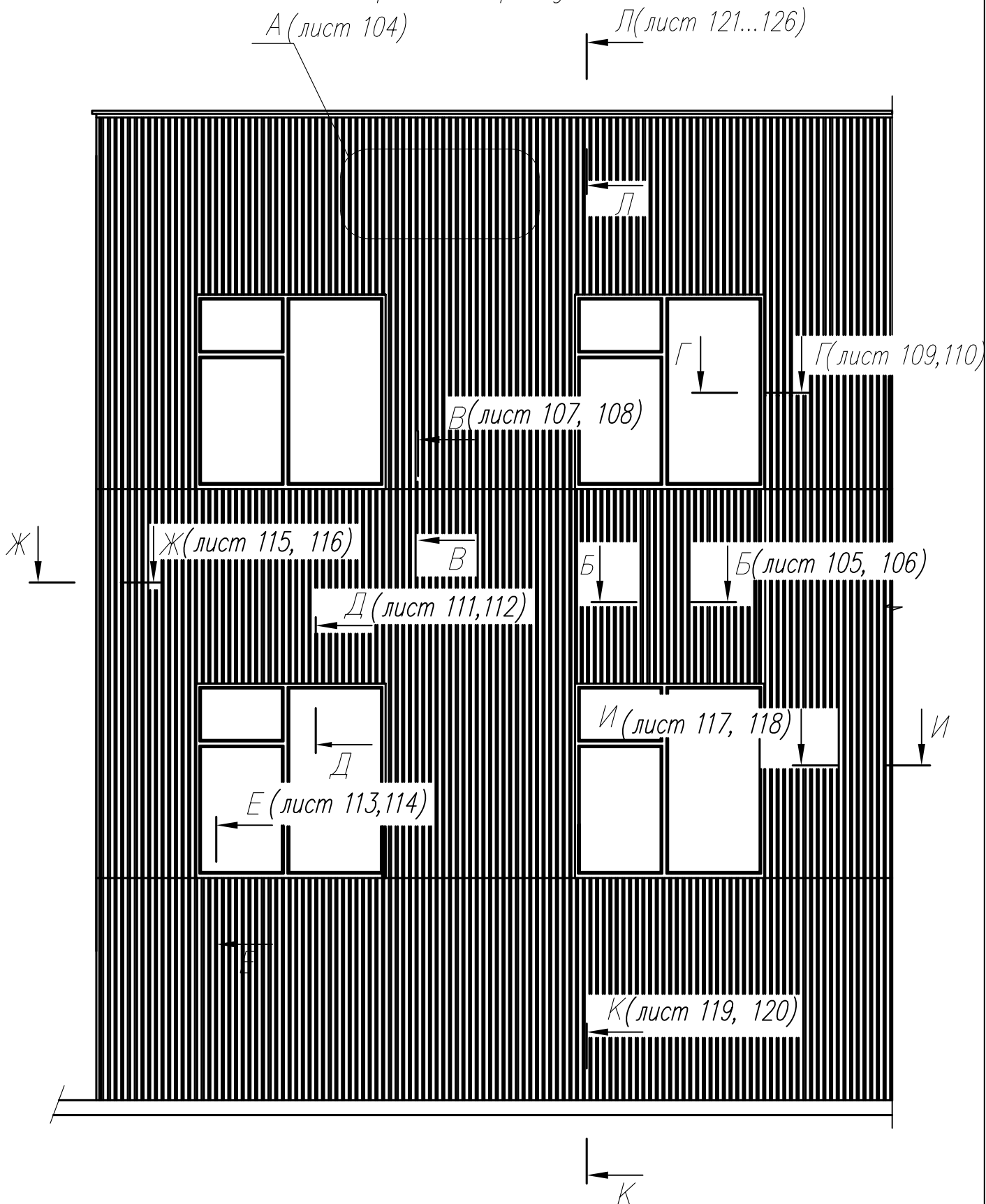
Лист

Раздел 2
Часть 1

Навесная фасадная L-образная система
L-ВСт Краспан (L-ВСтН Краспан)
с применением вертикальных фасадных
панелей из профилированного листа

Привязан			
Инв. N			

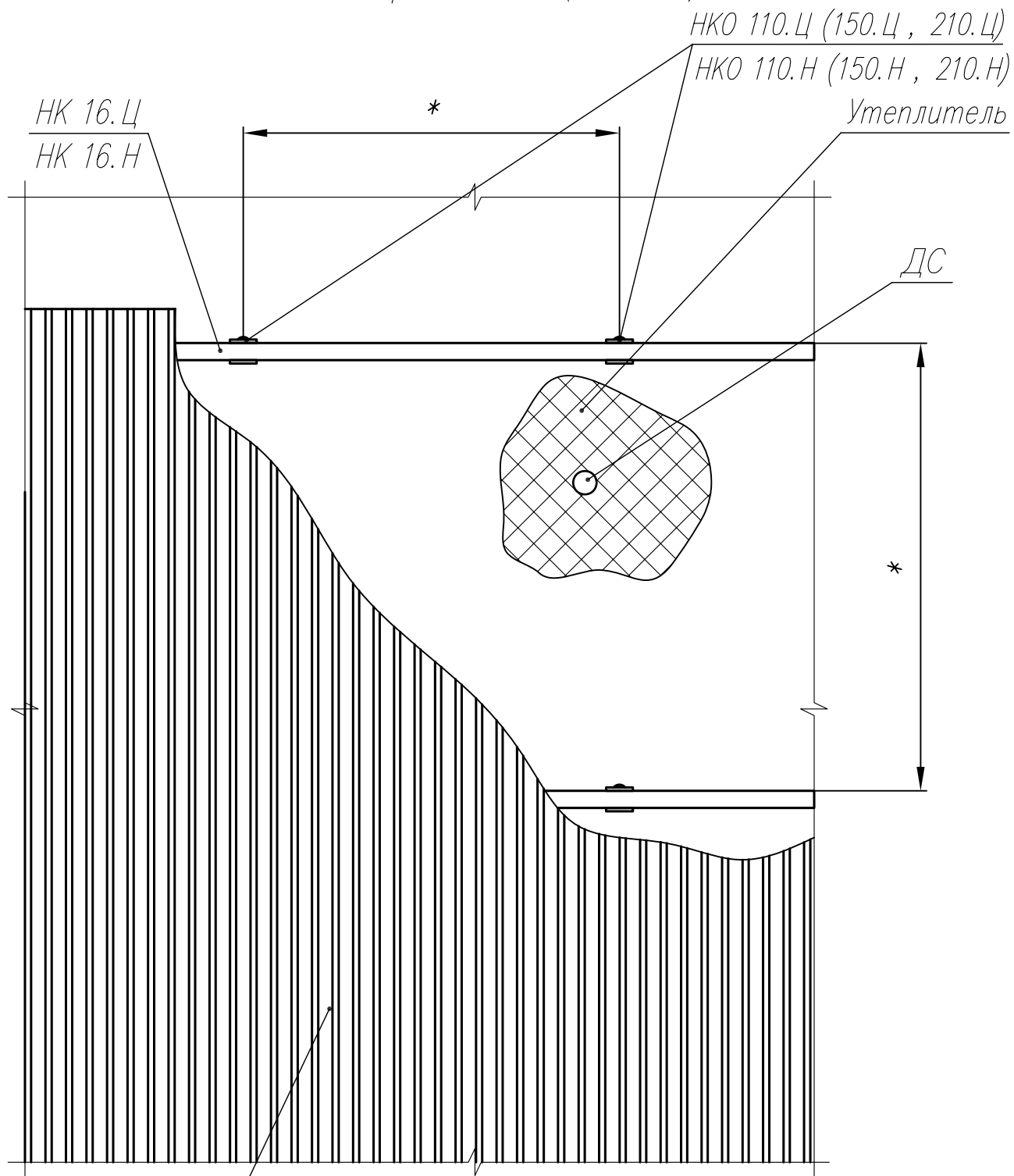
Фрагмент фасада



Привязан

Инв. N			

Фрагмент А (Лист 103)

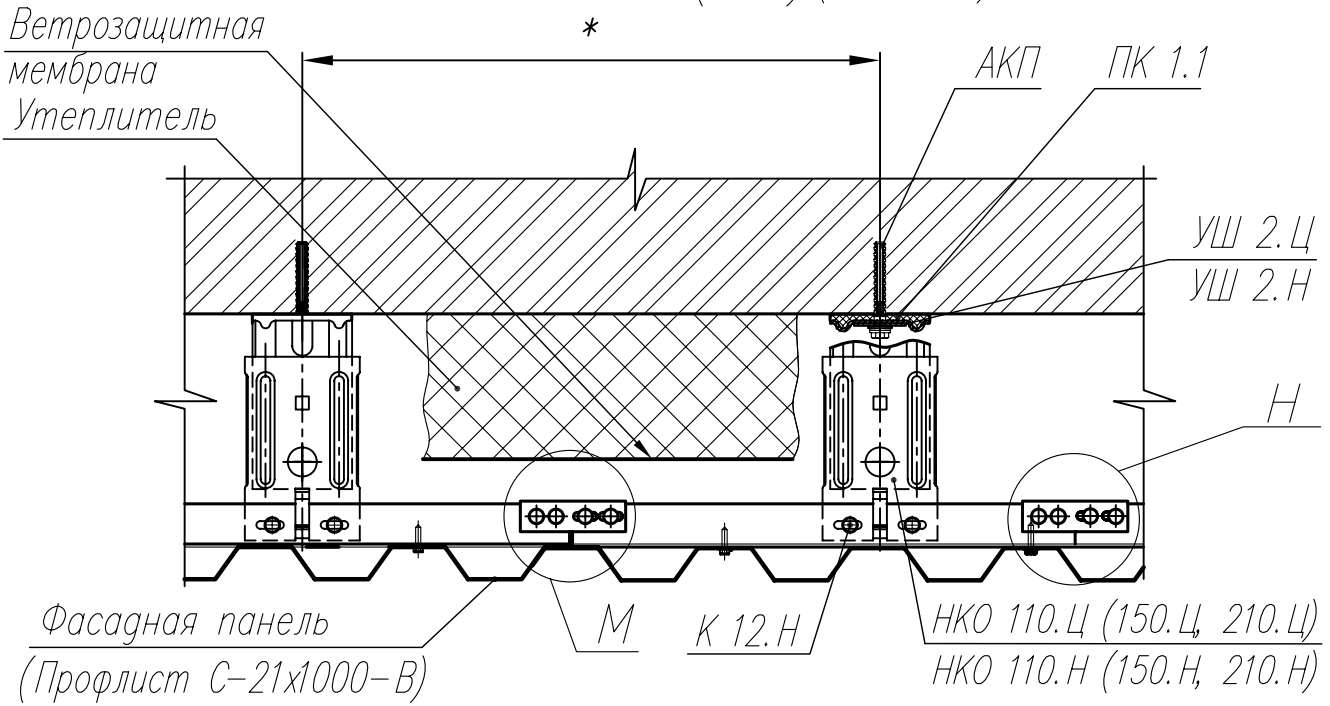


Фасадная панель
(Профлист С-21х1000-В)

* Шаг кронштейнов указан в приложении к АТР №1.

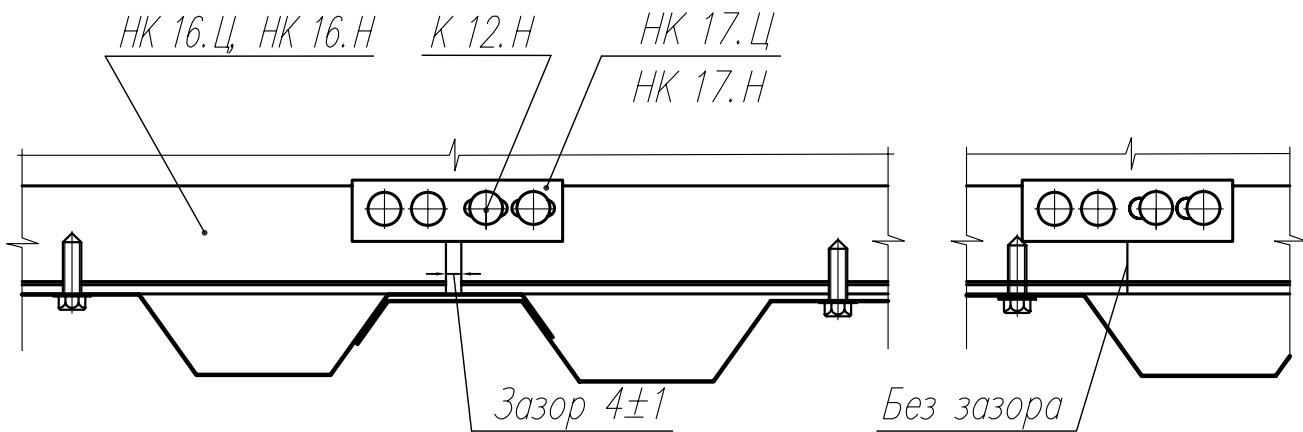
Привязан			
Инв. N			

Б-Б (1:5) (Лист 103)



М (1:2)

Н (1:2)

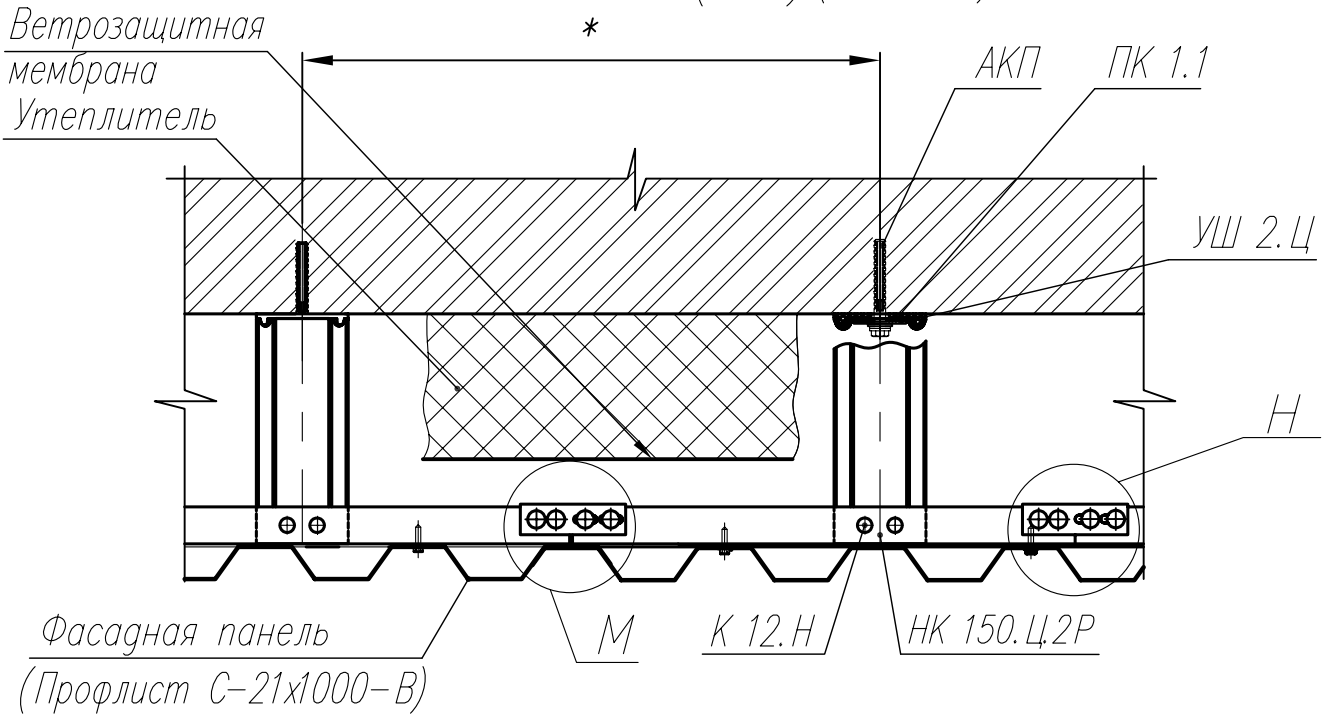


* Шаг кронштейнов указан в приложении к АТР №1.

Привязан

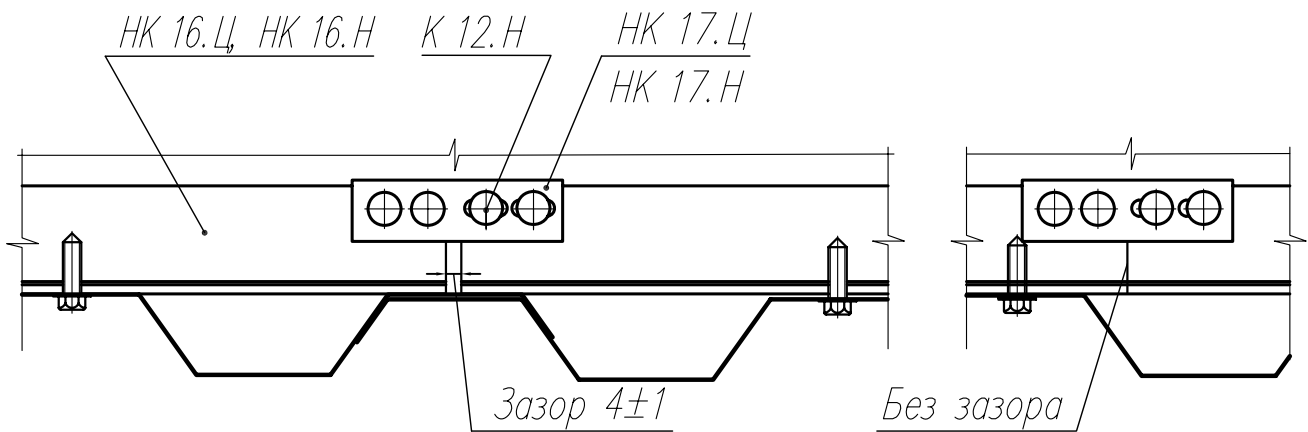
Инв. N

Б-Б (1:5) (Лист 103)



М (1:2)

Н (1:2)

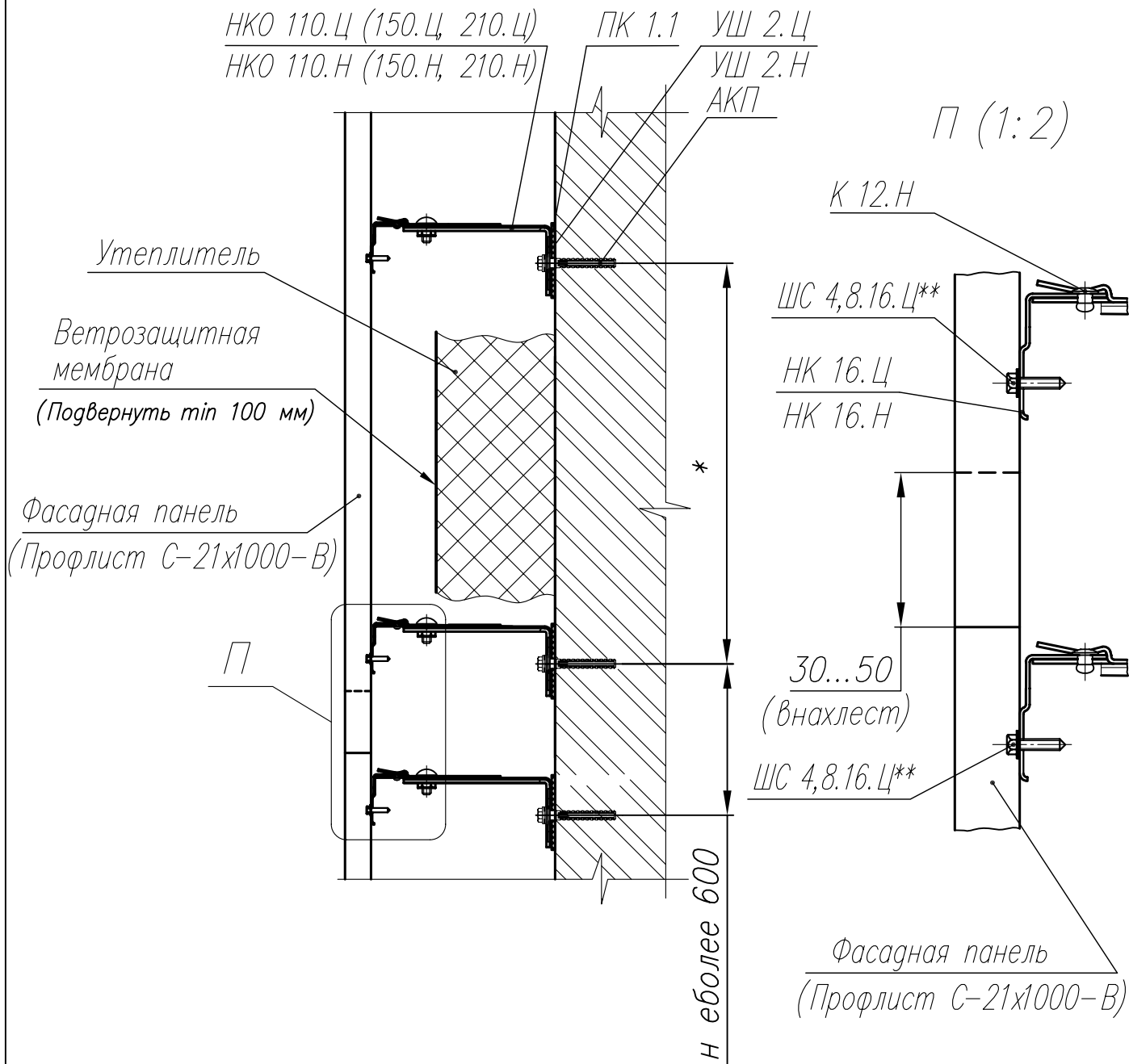


* Шаг кронштейнов указан в приложении к АТР №1.

Привязан

Инв. N

B-B (1:5) (Лист 103)

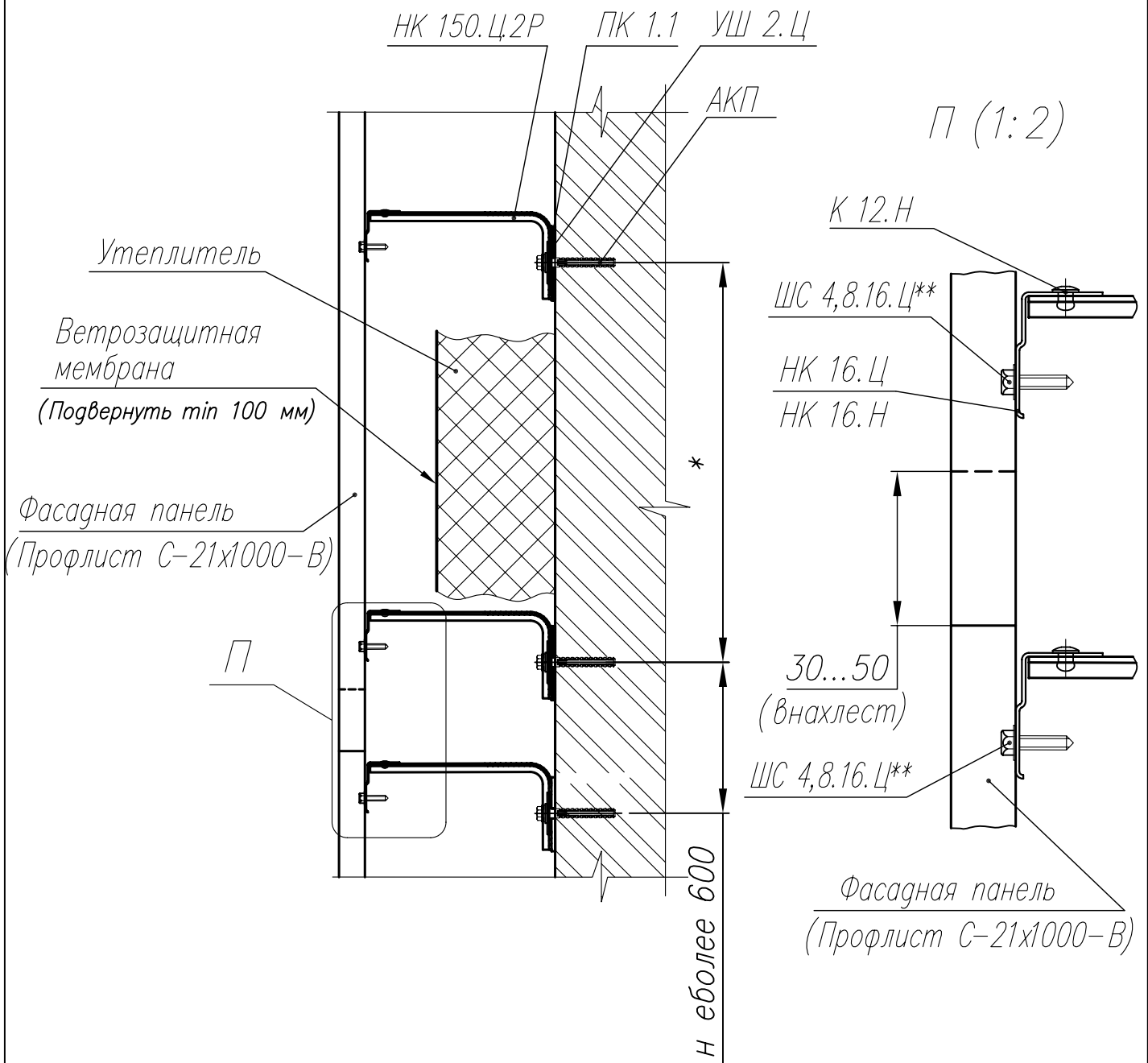


* Шаг кронштейнов указан в приложении к АТР №1.

** Шаг по горизонтали 300 мм.

Привязан			
Инв. N			

B-B (1:5) (Лист 103)



* Шаг кронштейнов указан в приложении к АТР №1.

** Шаг по горизонтали 300 мм.

Привязан

Инв. N

КРАСПАН®

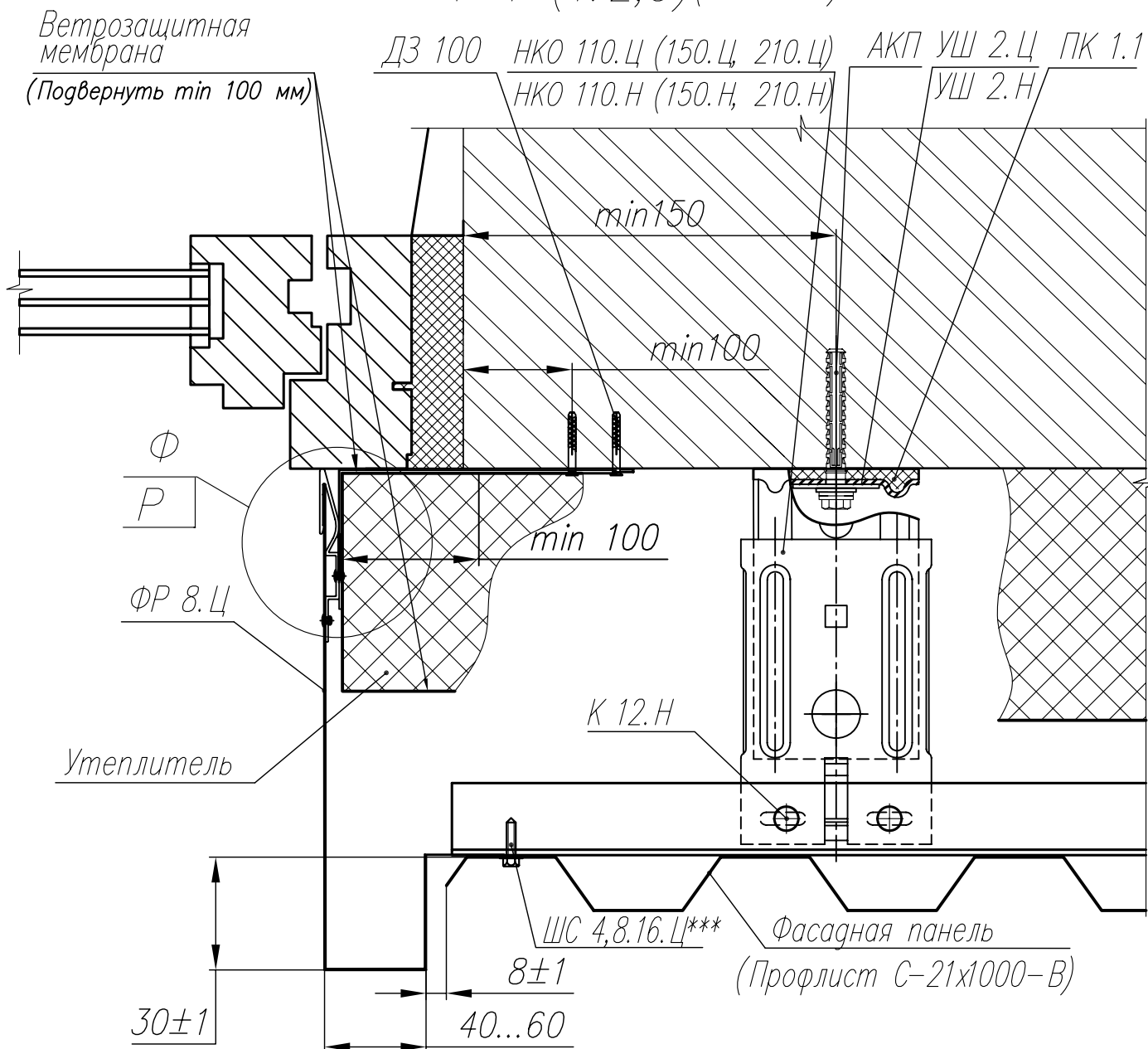
Конструктивные решения

Навесные фасадные системы L-ВСт Краспан и L-ВСтН Краспан, U-ВСт Краспан и U-ВСтН Краспан с применением горизонтальных, вертикальных фасадных панелей КраспанМеталлКолор и профилированного листа

Лист

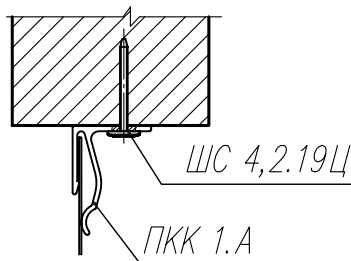
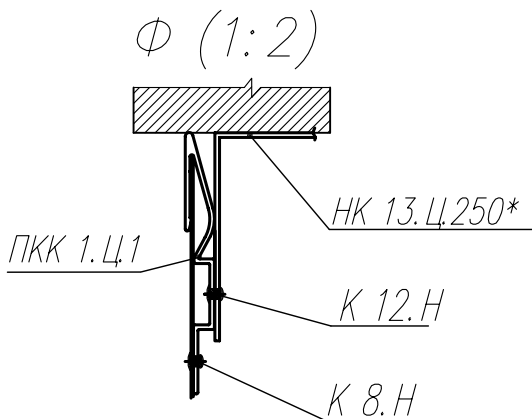
108

Г-Г (1:2,5) (Лист 103)



Р (1:2)

**Вариант исполнения



* Крепить с шагом по вертикали не более 600 мм.

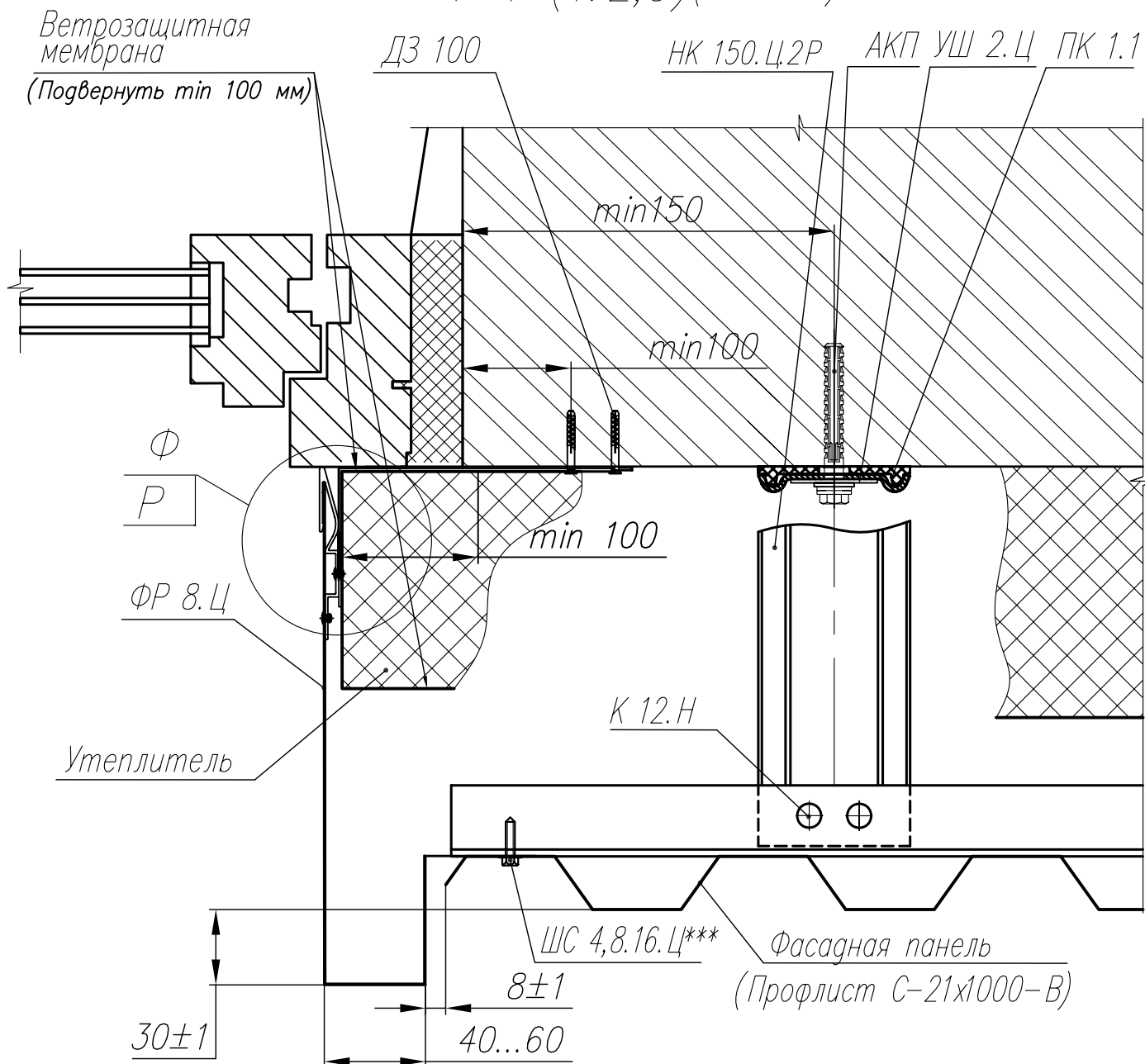
** Для зданий не выше 10 м.

*** Шаг по горизонтали 300 мм.

Привязан

Инв. N

Г-Г (1:2,5) (Лист 103)



Утеплитель

ФР 8.Ц

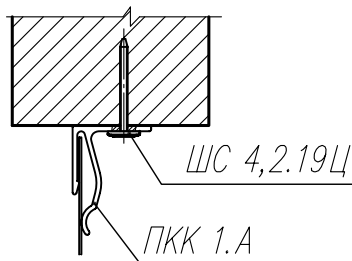
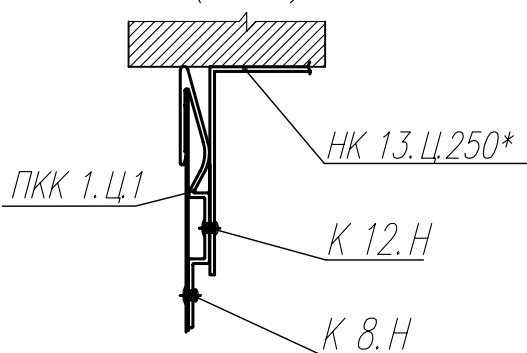
Р

Ф

Р (1:2)

**Вариант исполнения

Ф (1:2)



* Крепить с шагом по вертикали не более 600 мм.

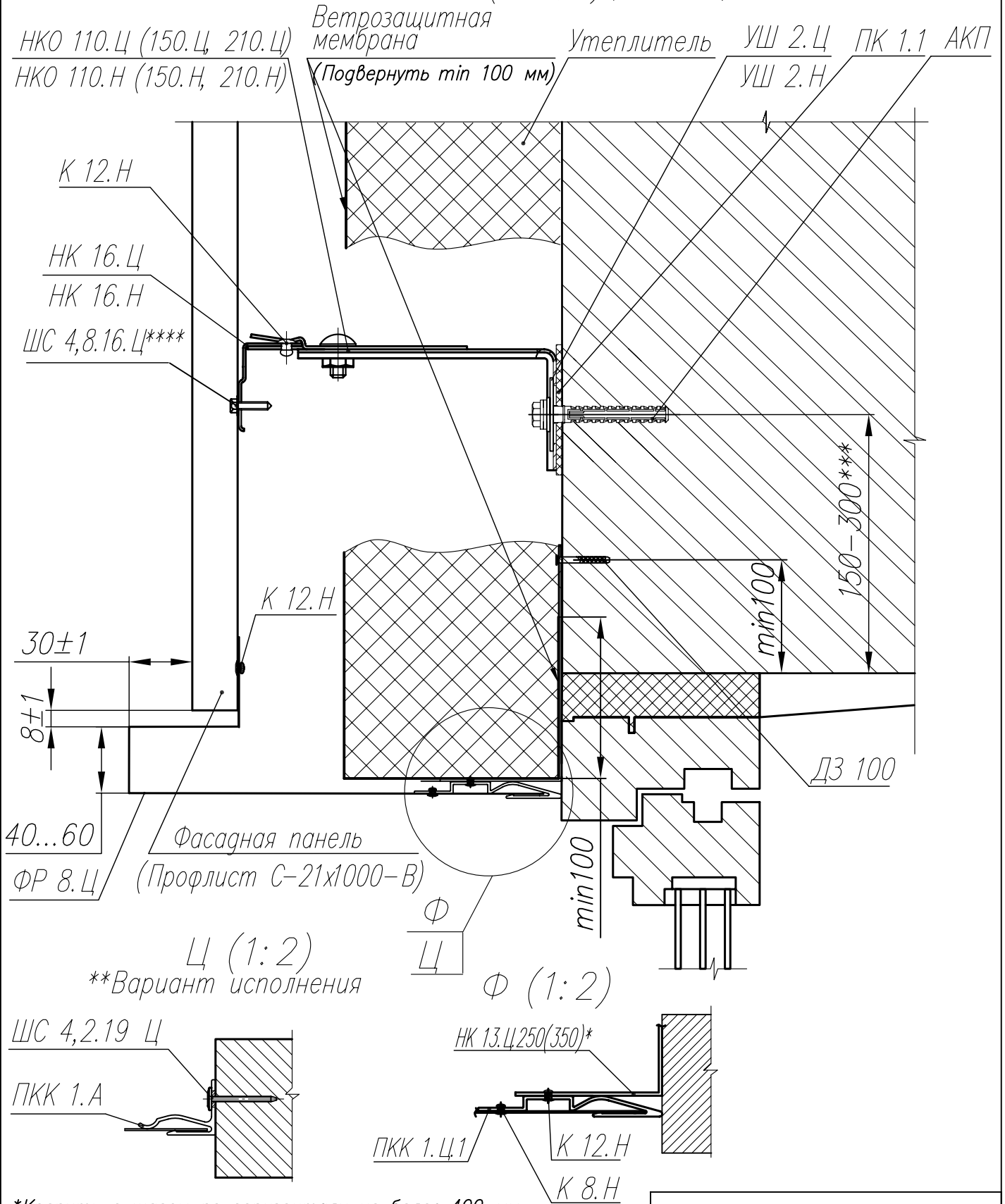
** Для зданий не выше 10 м.

*** Шаг по горизонтали 300 мм.

Привязан

Инв. N

Д-Д (1:2,5) (Лист 103)



Ц (1:2)
**Вариант исполнения

Ф (1:2)

*Крепить с шагом по горизонтали не более 400 мм

**Для зданий не выше 10 м.

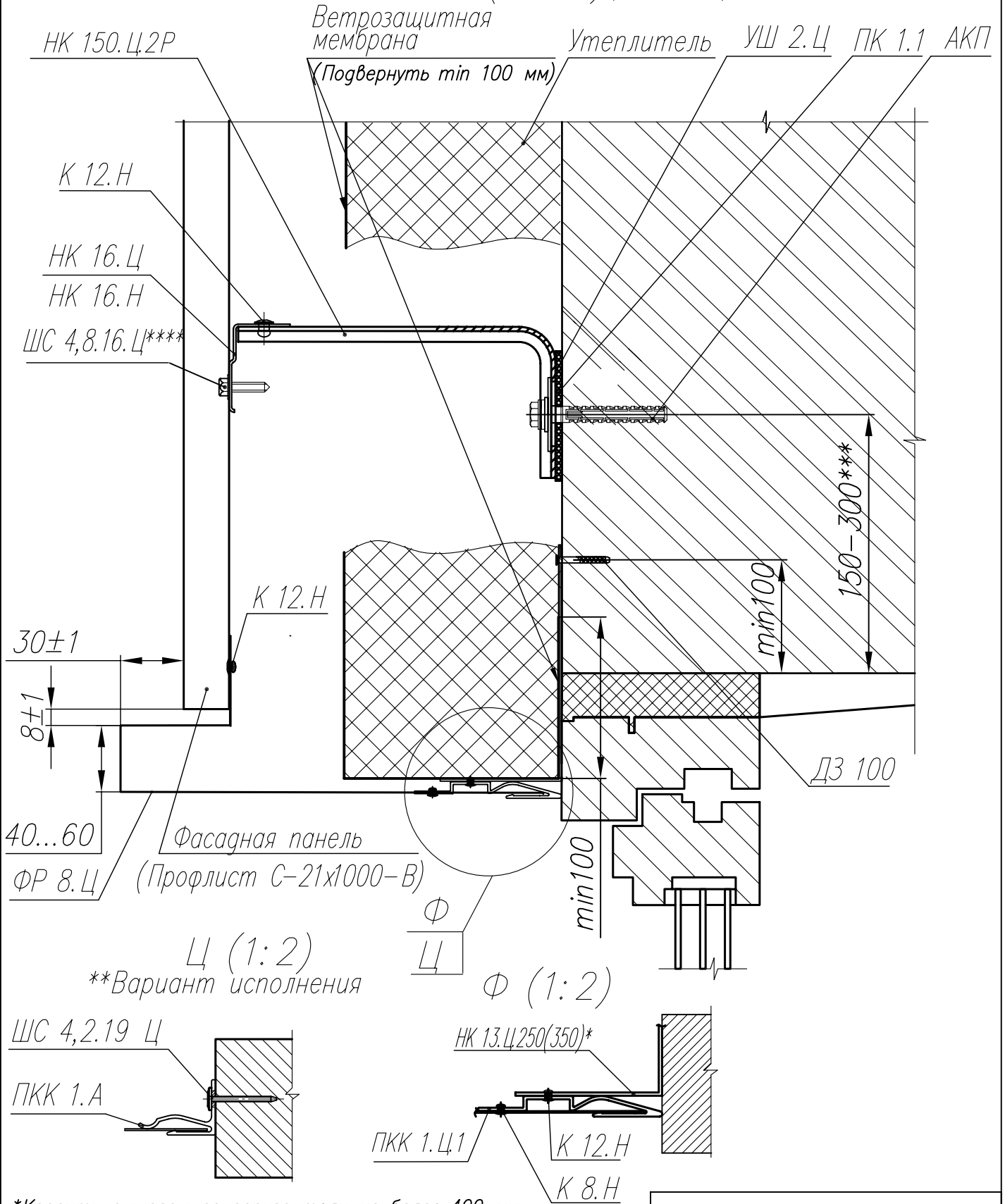
*** Размер выбирается в зависимости от материала стены, но не более 300 мм.

**** Шаг по горизонтали 300 мм.

Привязан

Инв. N

Д-Д (1:2,5) (Лист 103)



*Крепить с шагом по горизонтали не более 400 мм

**Для зданий не выше 10 м.

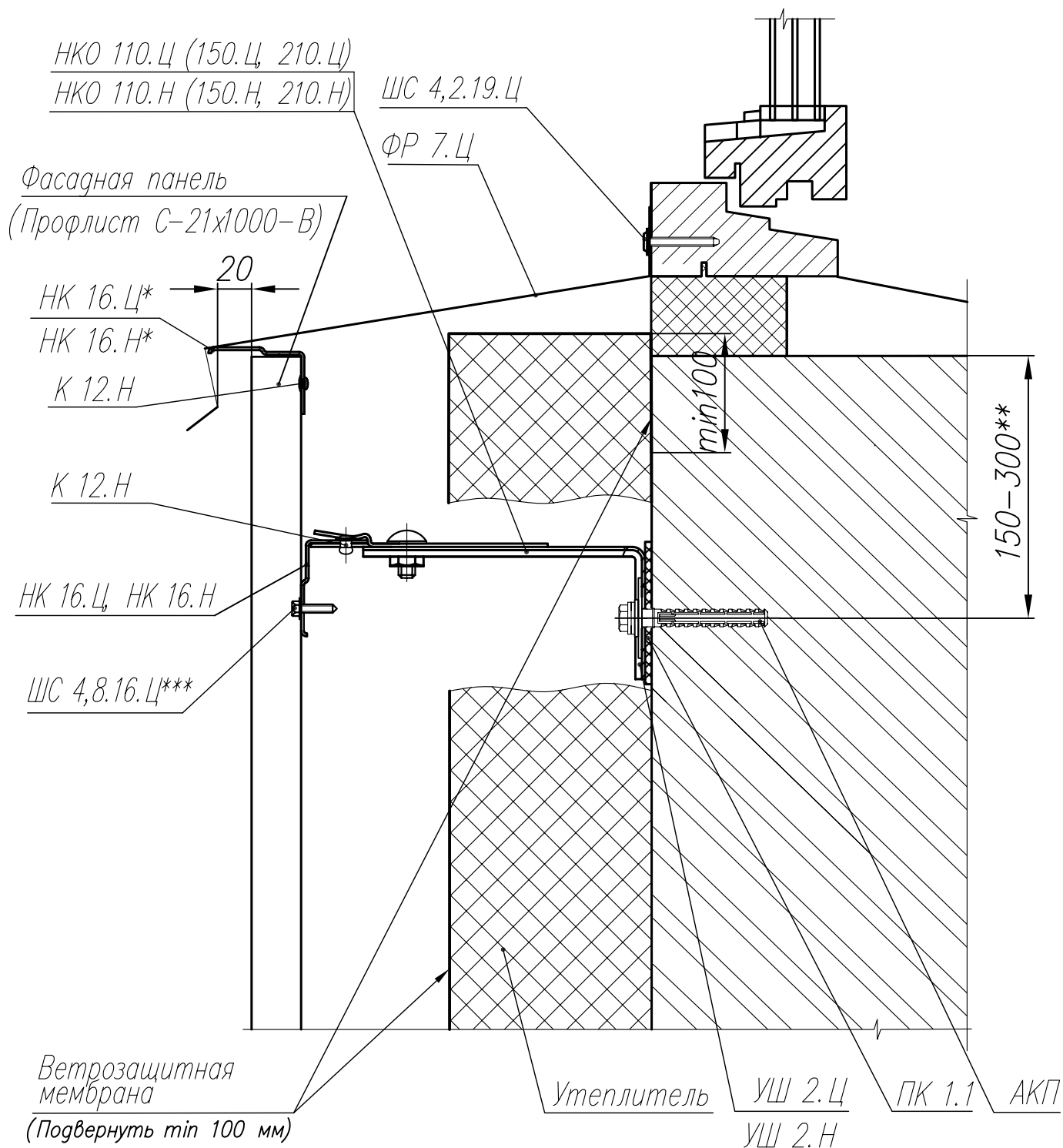
*** Размер выбирается в зависимости от материала стены, но не более 300 мм.

**** Шаг по горизонтали 300 мм.

Привязан

Инв. N			

E-E (1:2,5) (Лист 103)



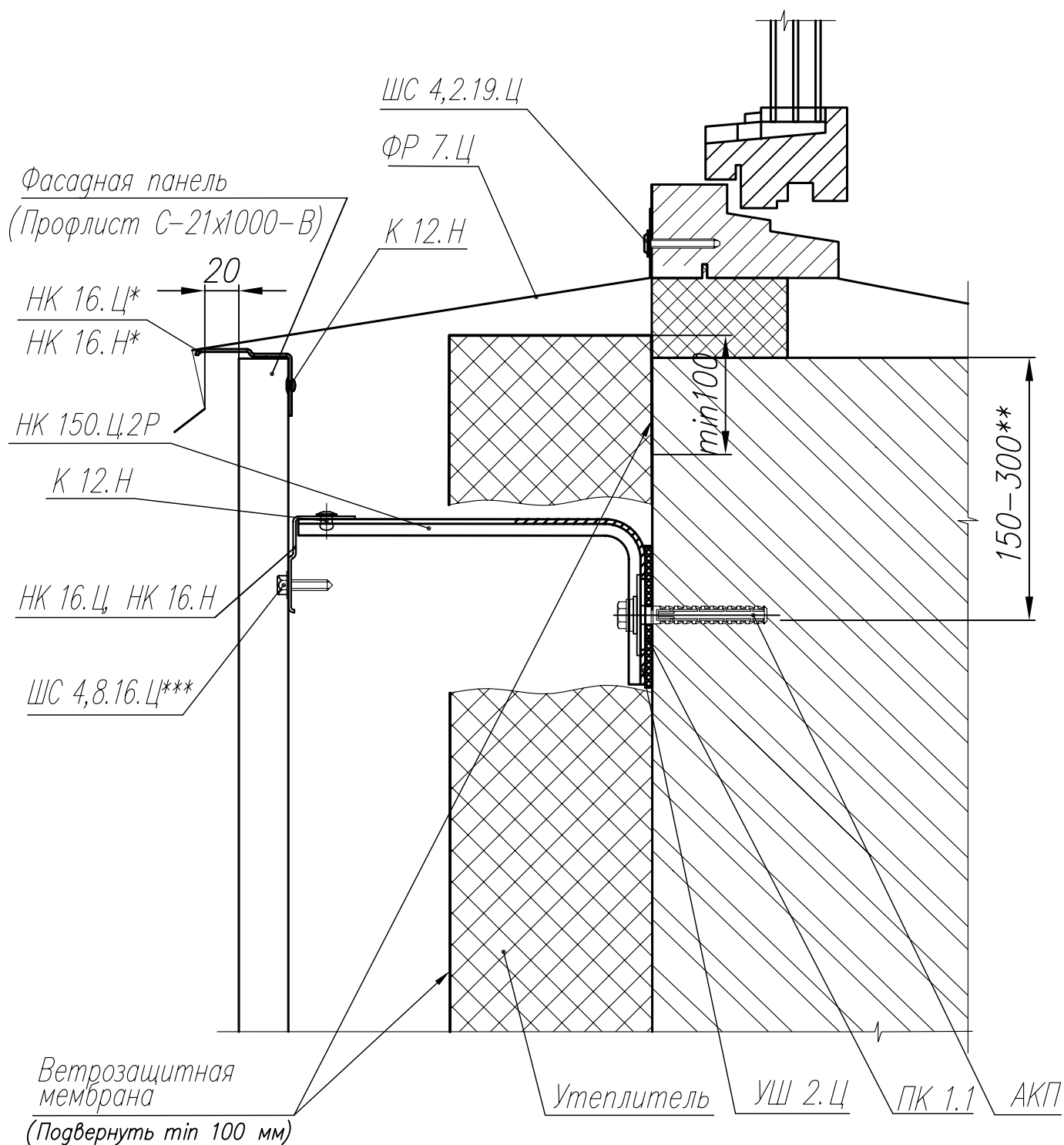
* Используются отрезки Г-образного профиля (50...100мм).

** Размер выбирается в зависимости от материала стены, но не более 300 мм.

*** Шаг по горизонтали 300 мм.

Привязан			
Инв. N			

E-E (1:2,5) (Лист 103)



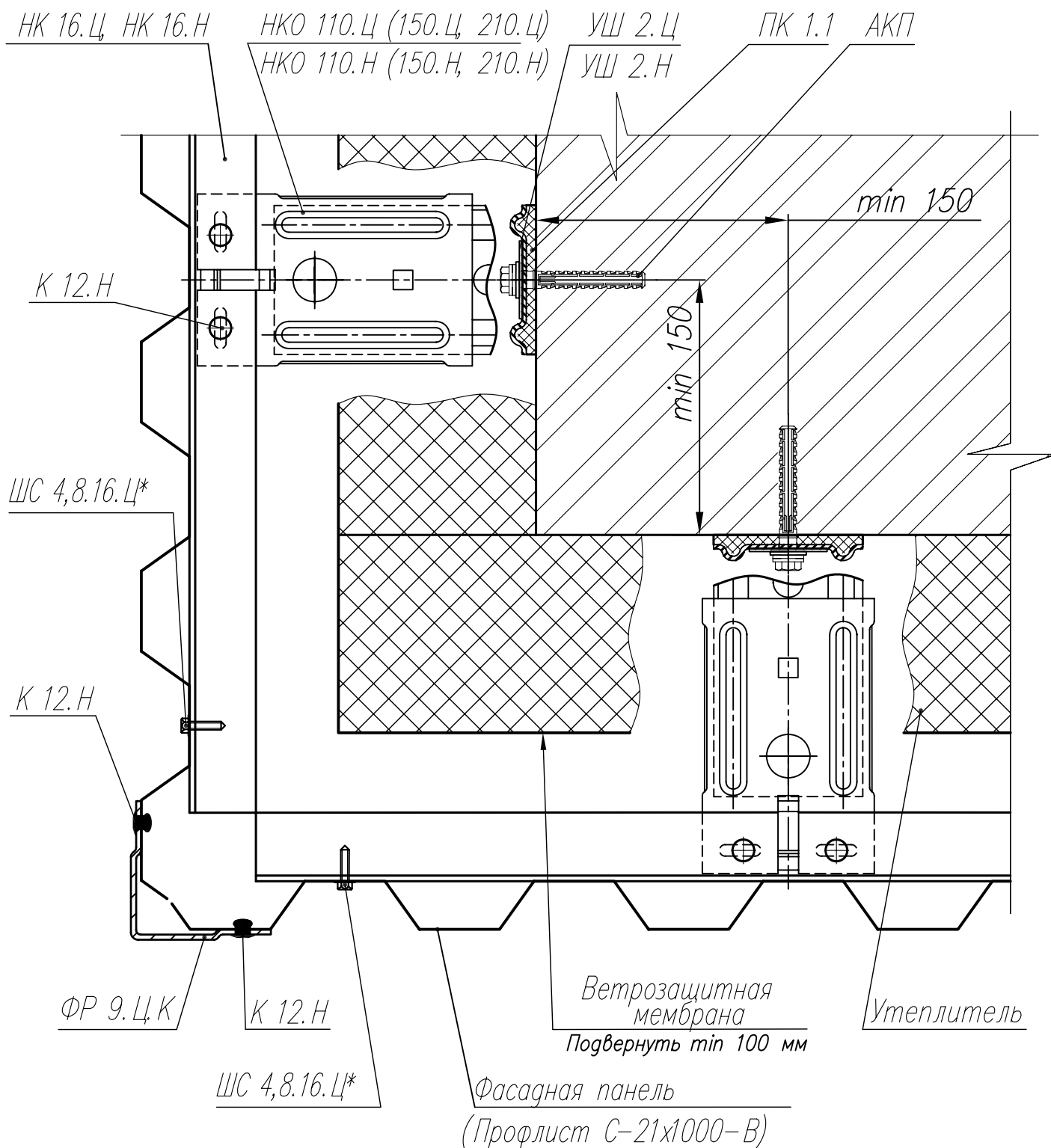
* Используются отрезки Г-образного профиля (50...100мм).

** Размер выбирается в зависимости от материала стены, но не более 300 мм.

*** Шаг по горизонтали 300 мм.

Привязан			
Инв. N			

Ж-Ж (1:2,5) (Лист 103)

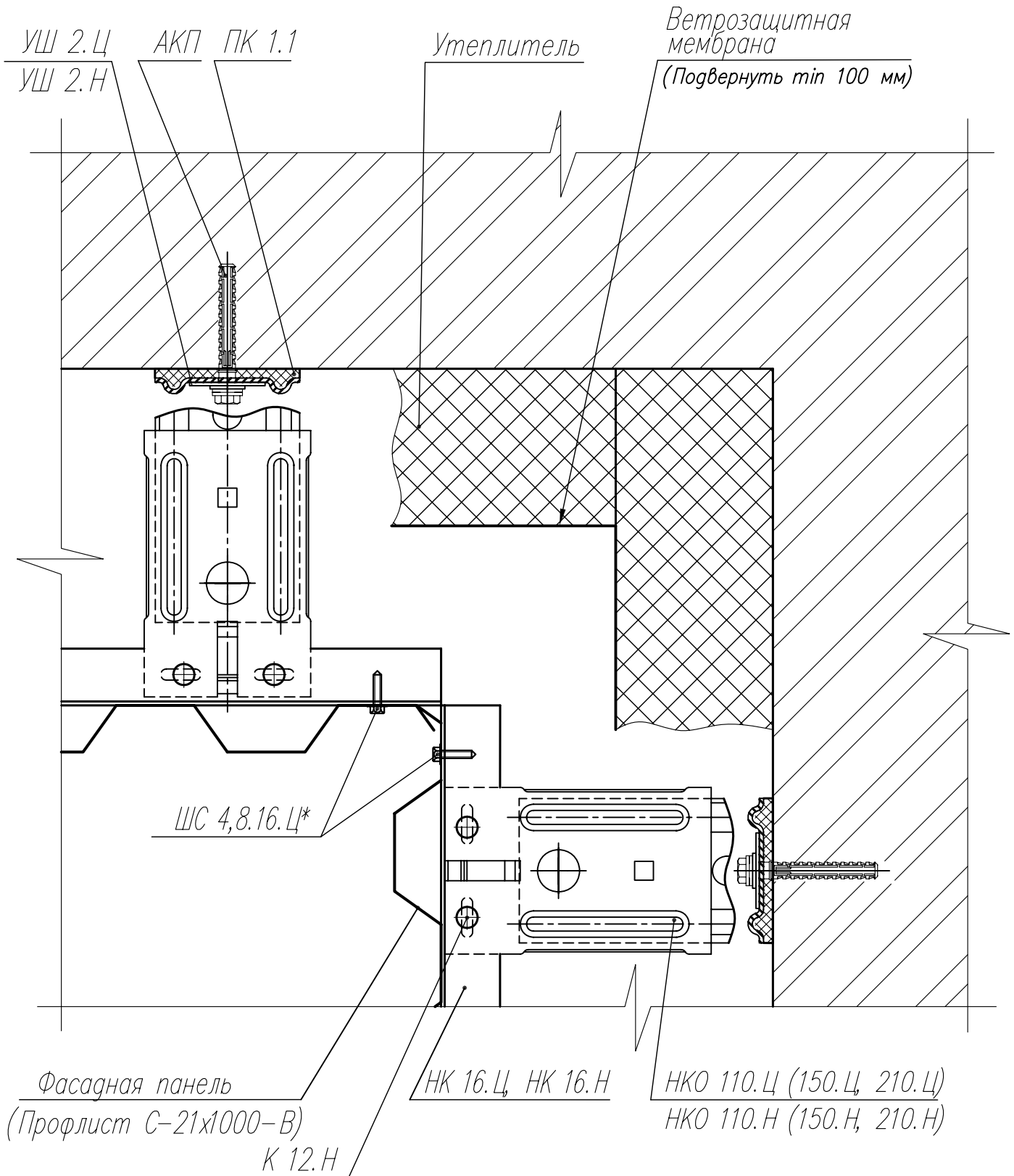


* Шаг по горизонтали 300 мм.

Привязан

Инв. N

И-И (1:2,5) (Лист 103)

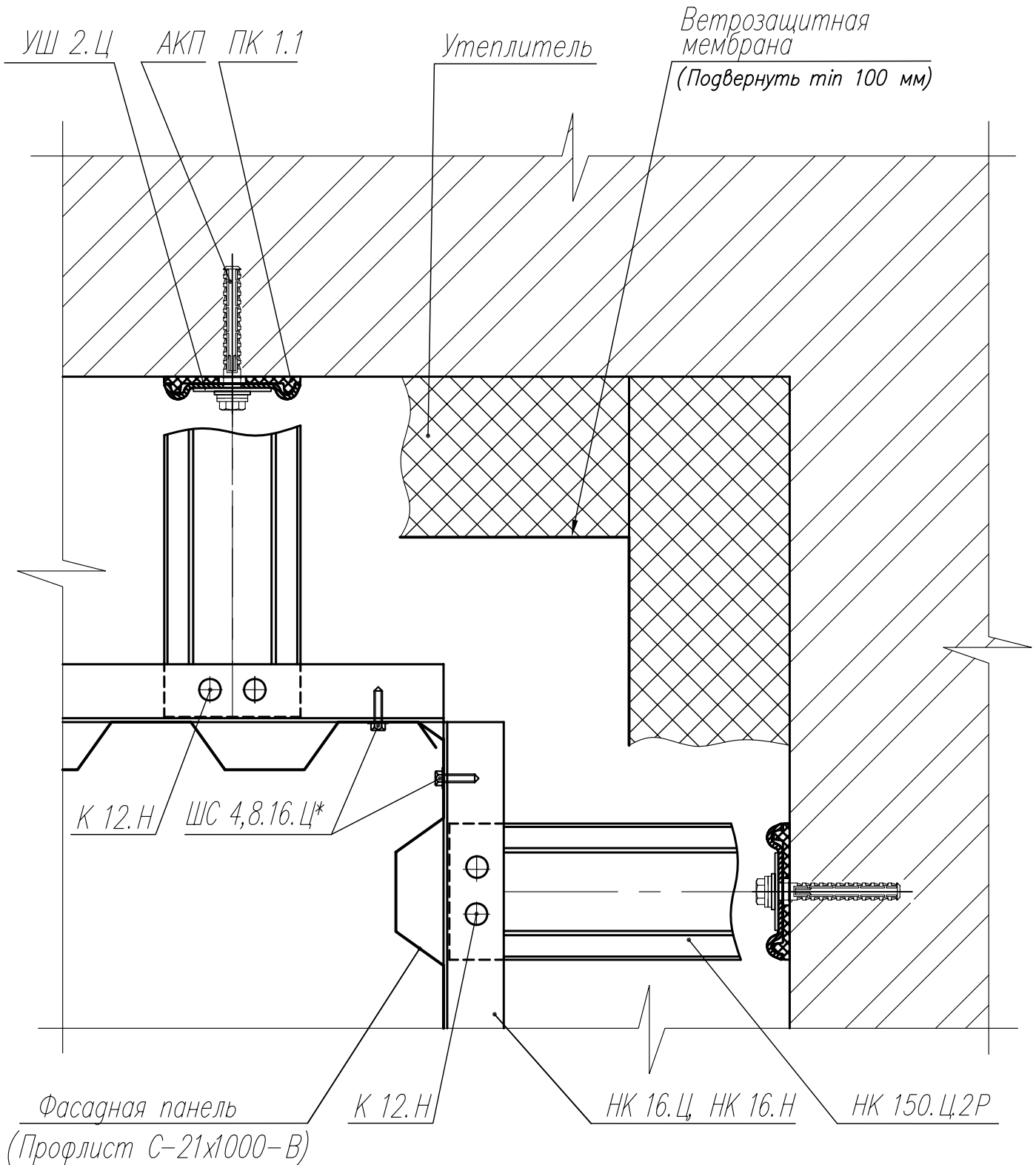


* Шаг по горизонтали 300 мм.

Привязан

Инв. N

И-И (1:2,5) (Лист 103)



* Шаг по горизонтали 300 мм.

Привязан			
Инв. N			

К-К (1:5) (Лист 103)

НК 16.Ц ФР 7.Ц
НК 16.Н

К 12.Н

ШС 4,8.16.Ц*

Фасадная панель

(Профлист С-21х1000-В)

К 12.Н

ШС 4,8.16.Ц*

ФР 24.Ц

НК 16.Ц
НК 16.Н

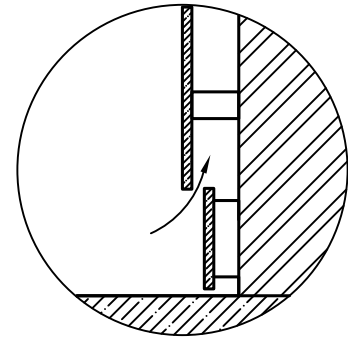
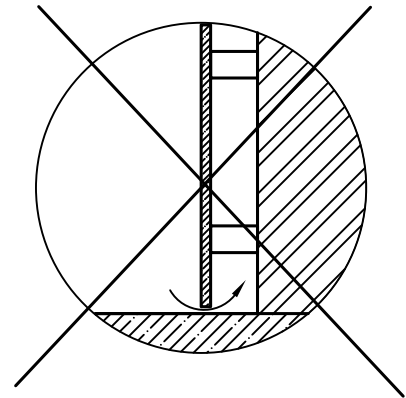
ШС 4,8.16.Ц*

300...600

20 min

Отмостка

Ветрозащитная мембрана
(Подвернуть min 100 мм)



НКО 110.Ц (НКО 110.Н)**
НК 75.Ц2Р (НК 75.Н.2Р)**

ПК 1.1

АКП

УШ 2.Ц

УШ 2.Н

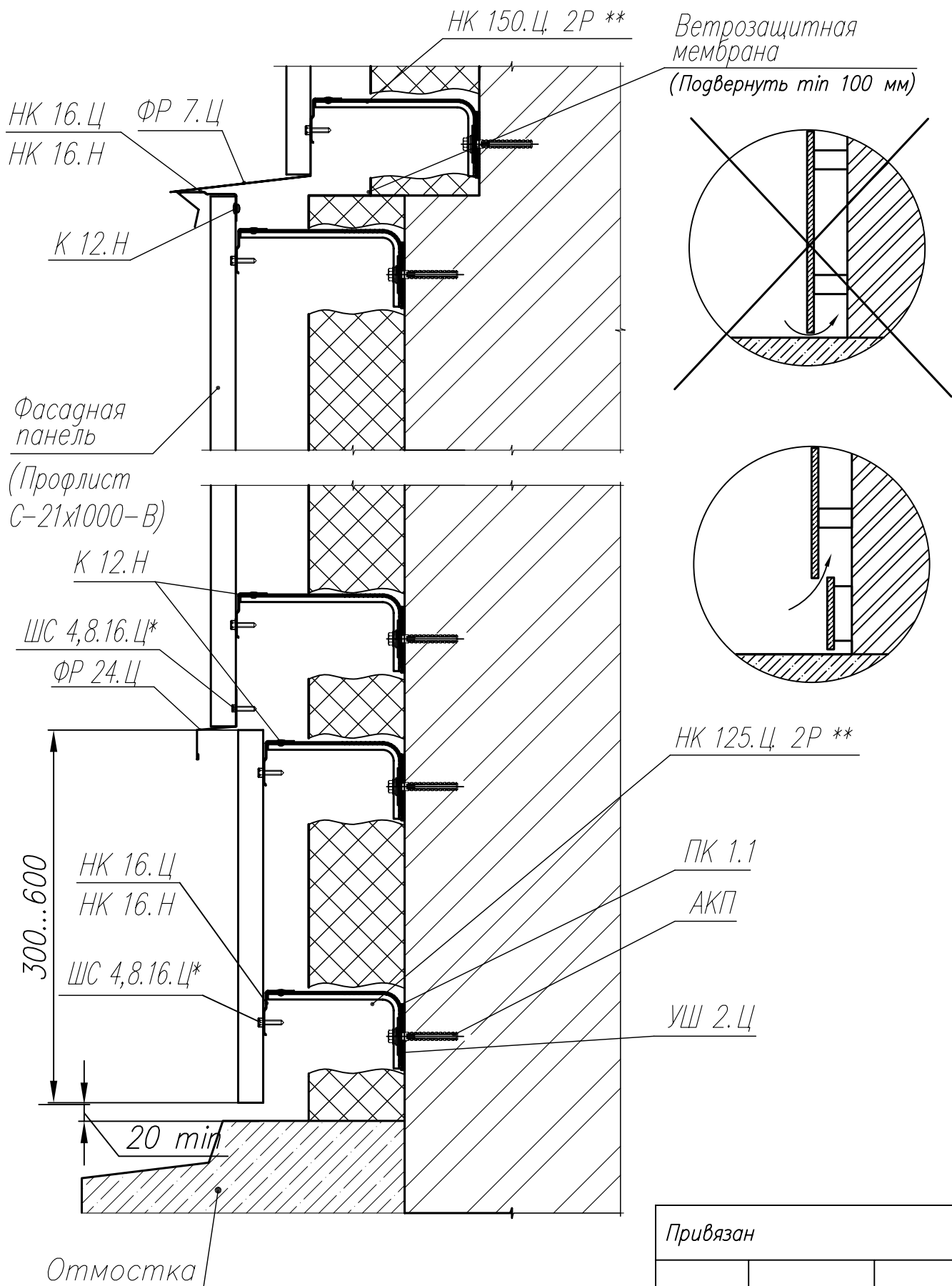
Привязан

Инв. N

* Шаг по горизонтали 300 мм.

** Допускается применение кронштейнов другой длины.

К-К (1:5) (Лист 103)



* Шаг по горизонтали 300 мм.

** Допускается применение кронштейнов другой глины.

Привязан

Инв. N

Конструктивные решения

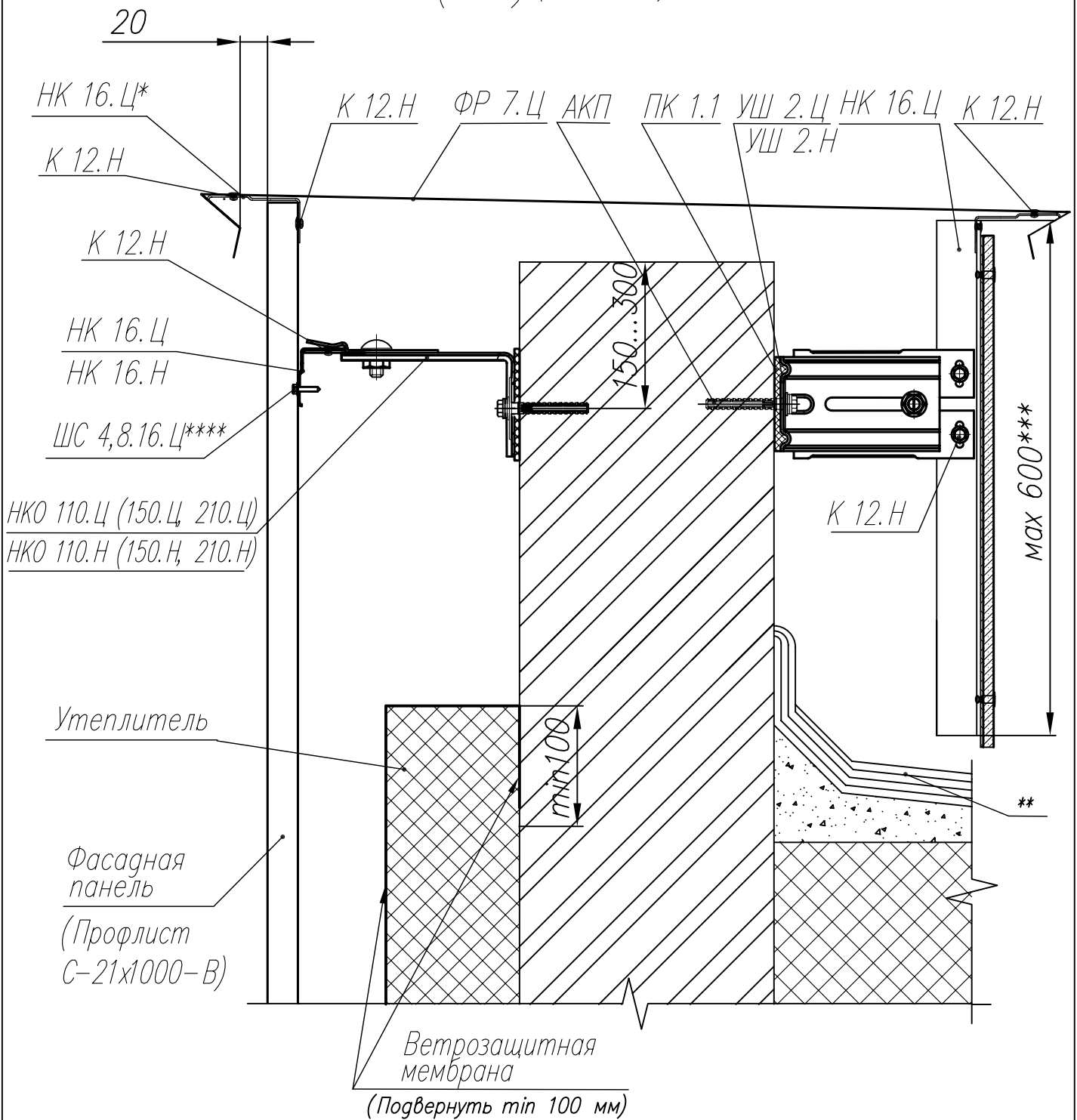
Лист

КРАСПАН®

Навесные фасадные системы L-ВСт Краспан и L-ВСтН Краспан,
U-ВСт Краспан и U-ВСтН Краспан с применением горизонтальных,
вертикальных фасадных панелей КраспанМеталлКолор и профилированного листа

120

Л-Л(1:4) (Лист 103)



* Используются отрезки Г-образного профиля (50...100мм).

**Конструкция кровли показана условно.

***Возможна установка одного кронштейна, если размер профиля не более 600 мм.

**** Шаг по горизонтали 300 мм.

Привязан

Инв. N

КРАСПАН®

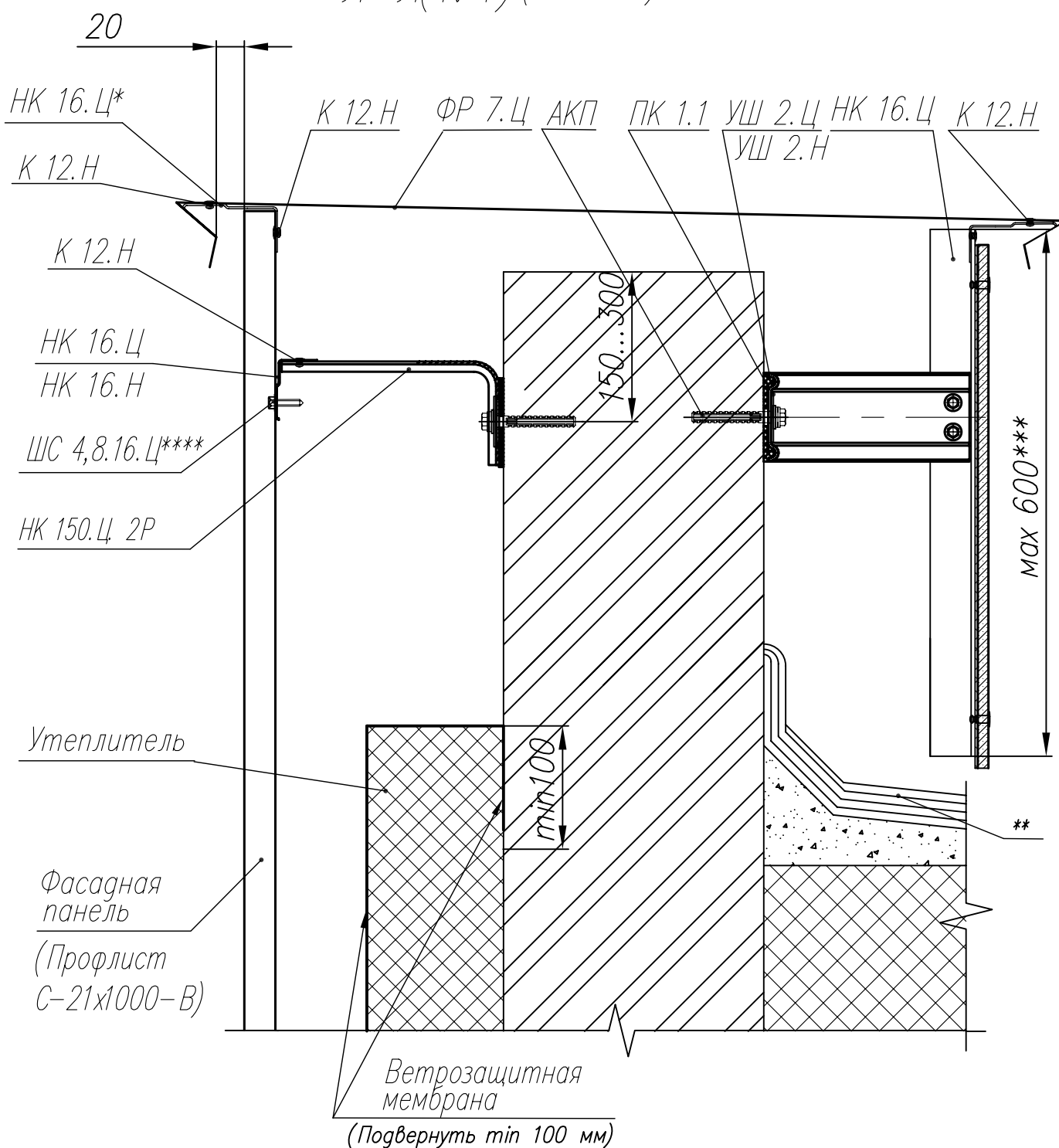
Конструктивные решения

Лист

Навесные фасадные системы L-ВСт Краспан и L-ВСтН Краспан, U-ВСт Краспан и U-ВСтН Краспан с применением горизонтальных, вертикальных фасадных панелей КраспанМеталлКолор и профилированного листа

121

Л-Л(1:4) (Лист 103)



* Используются отрезки Г-образного профиля (50...100мм).

**Конструкция кровли показана условно.

***Возможна установка одного кронштейна, если размер профиля не более 600 мм.

**** Шаг по горизонтали 300 мм.

Привязан

Инв. N

Конструктивные решения

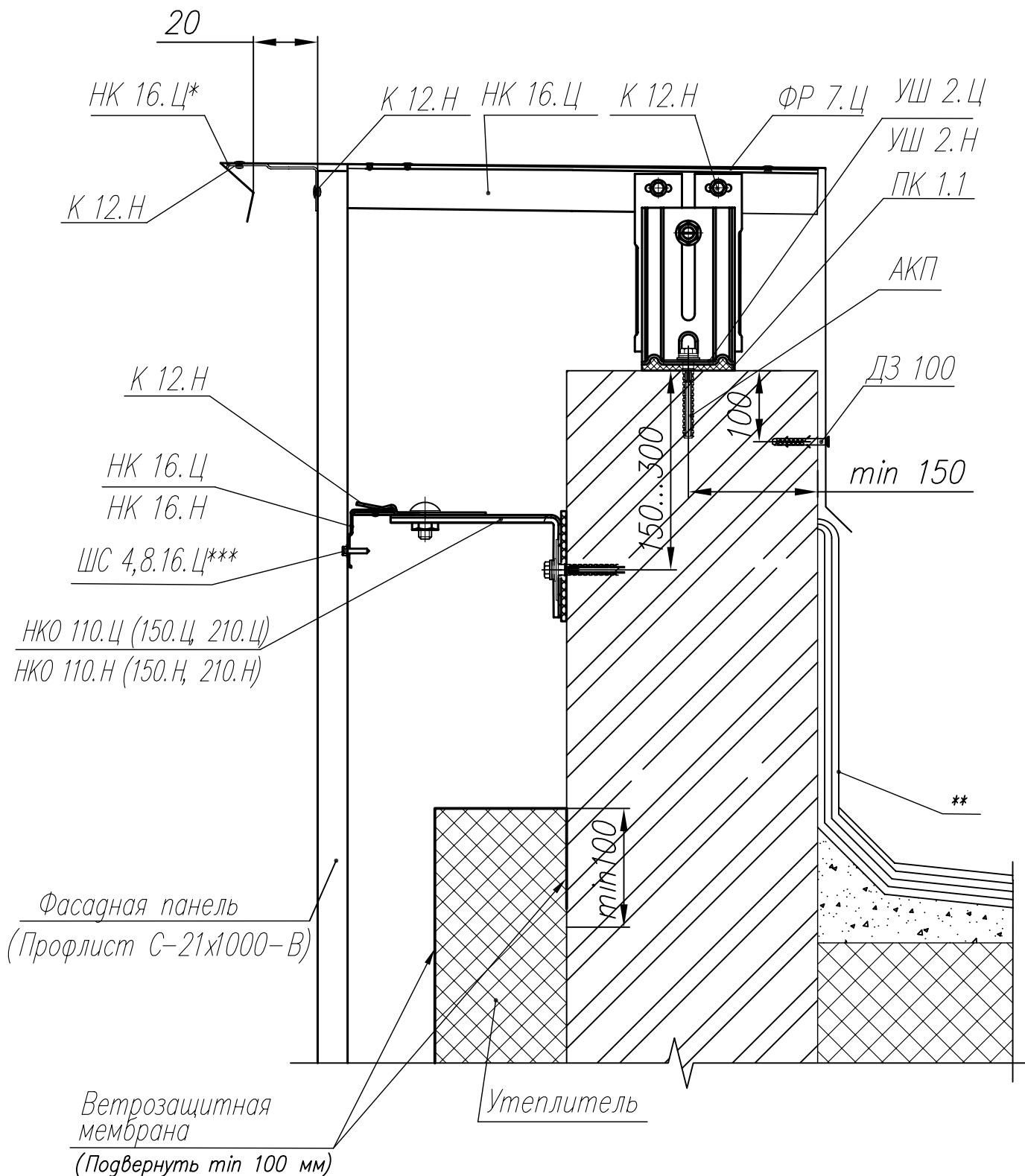
Лист

КРАСПАН®

Навесные фасадные системы Л-ВСт Краспан и Л-ВСтН Краспан, У-ВСт Краспан и У-ВСтН Краспан с применением горизонтальных, вертикальных фасадных панелей КраспанМеталлКолор и профилированного листа

122

Л—Л(1:4) (Лист 103)



* Используются отрезки Г-образного профиля (50...100мм).

**Конструкция кровли показана условно.

*** Шаг по горизонтали 300 мм.

Привязан

Инв. N

КРАСПАН®

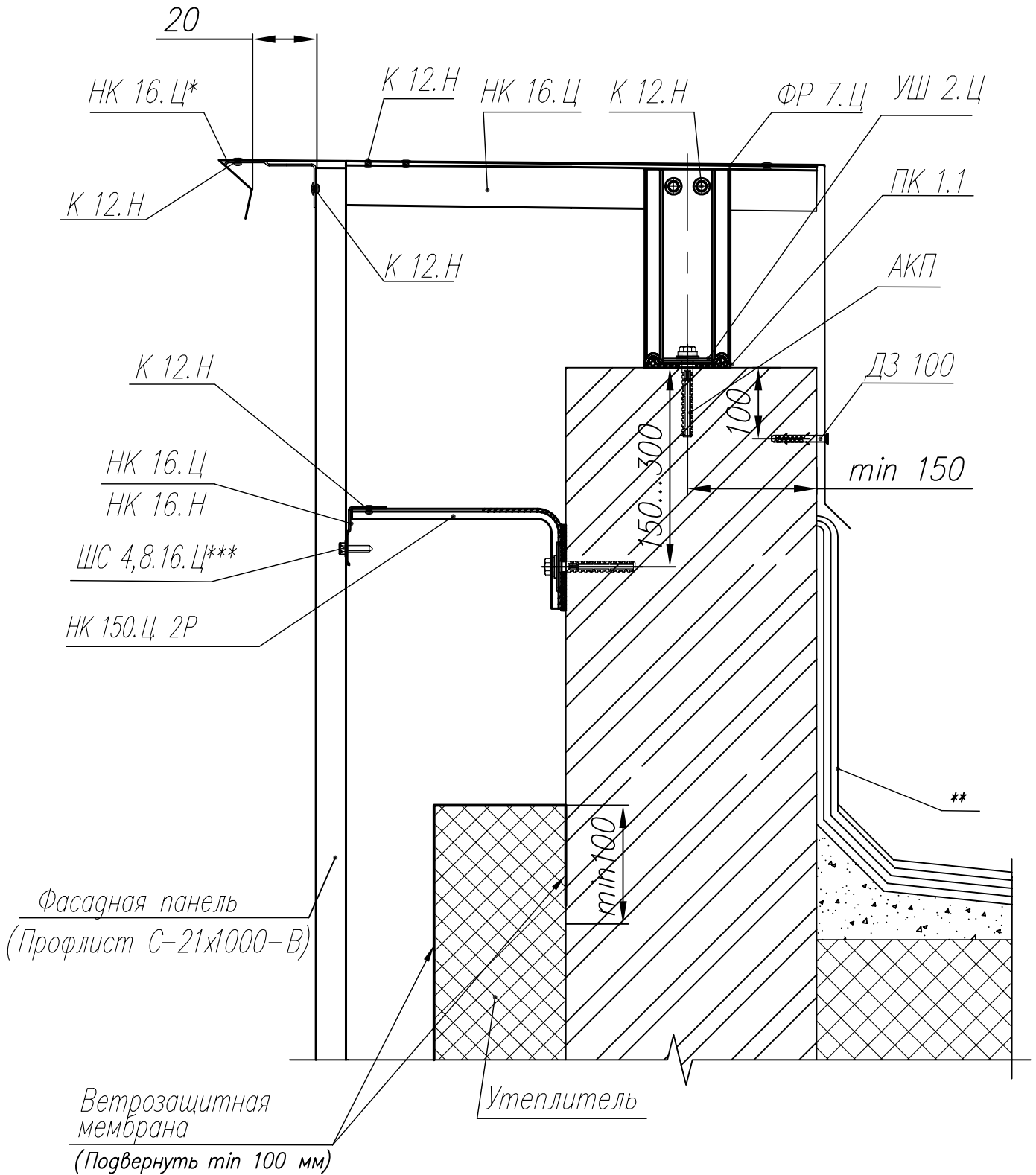
Конструктивные решения

Навесные фасадные системы Л-Вст Краспан и Л-ВстН Краспан, У-Вст Краспан и У-ВстН Краспан с применением горизонтальных вертикальных фасадных панелей КраспанМеталлКолор и профилированного листа

Лист

123

Л—Л(1:4) (Лист 103)



* Используются отрезки Г-образного профиля (50...100мм).

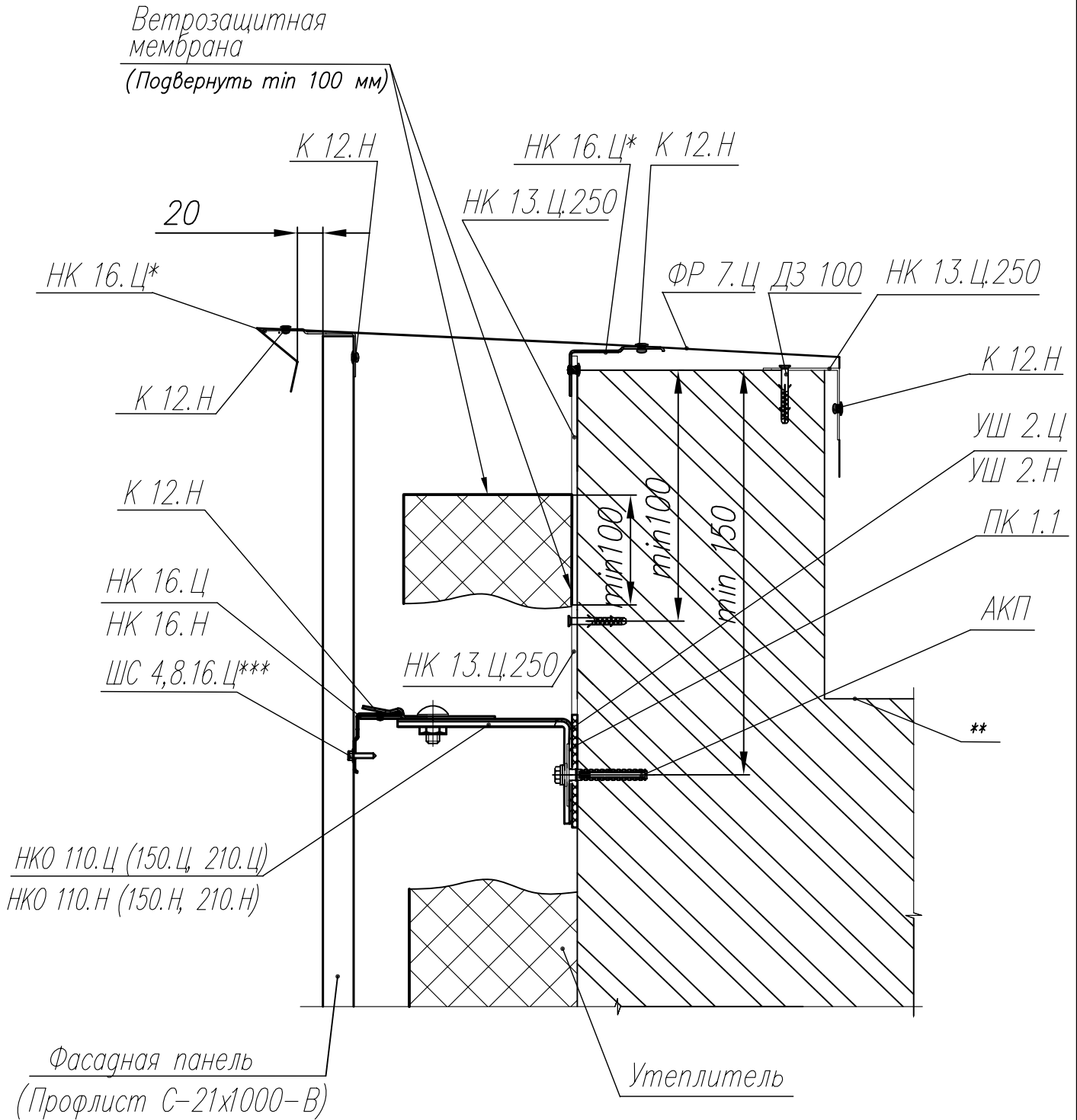
**Конструкция кровли показана условно.

*** Шаг по горизонтали 300 мм.

Привязан

Инв. N

Л—Л(1:4) (Лист 103)



* Используются отрезки Г-образного профиля (50...100мм).

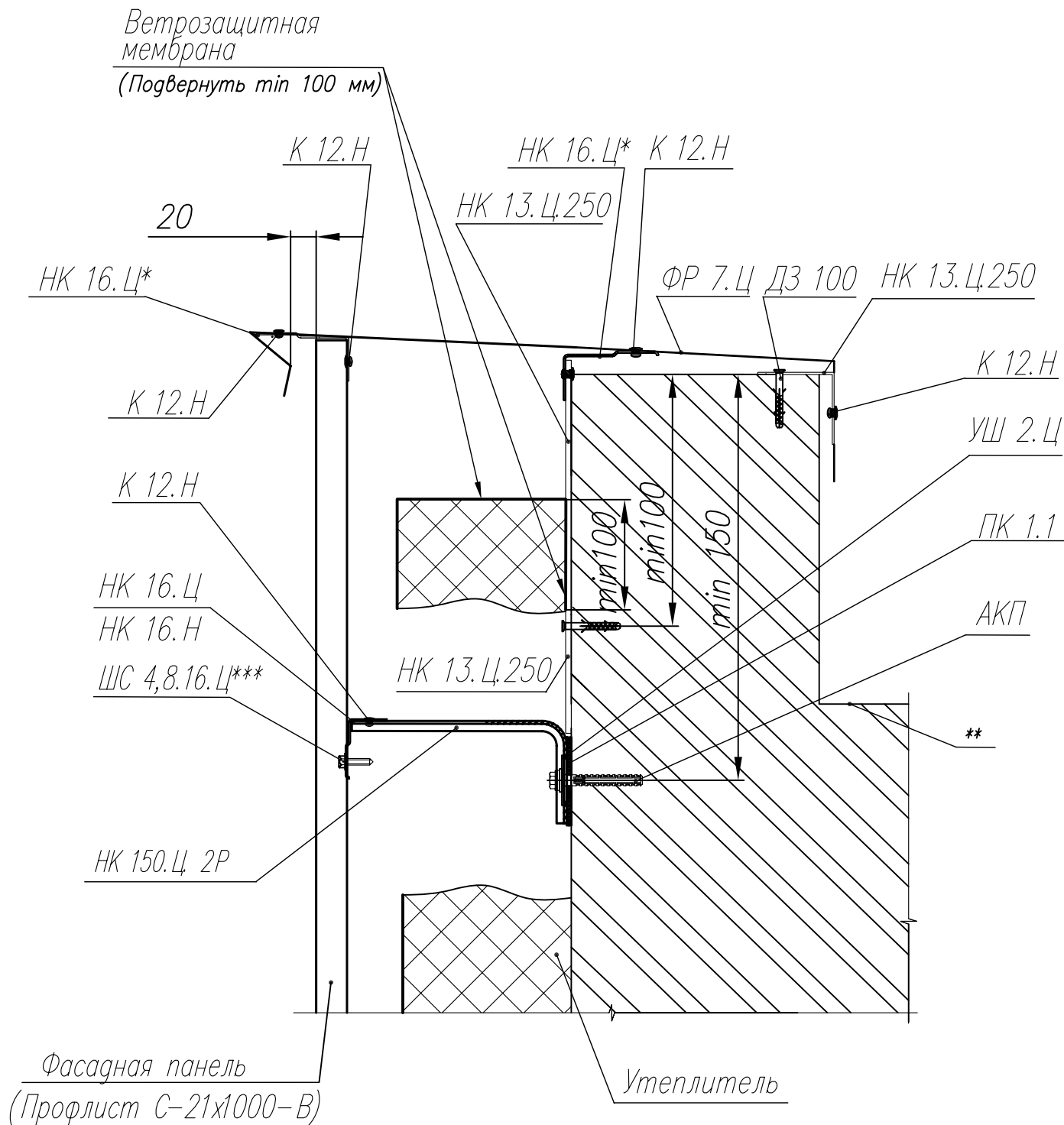
** Конструкция кровли показана условно.

*** Шаг по горизонтали 300 мм.

Привязан

Инв. N

Л—Л(1:4) (Лист 103)



* Используются отрезки Г-образного профиля (50...100мм).

** Конструкция кровли показана условно.

*** Шаг по горизонтали 300 мм.

Привязан

Инв. N

Конструктивные решения

Лист

КРАСПАН®

Навесные фасадные системы L-ВСт Краспан и L-ВСтН Краспан, U-ВСт Краспан и U-ВСтН Краспан с применением горизонтальных, вертикальных фасадных панелей КраспанМеталлКолор и профилеованного листа

126

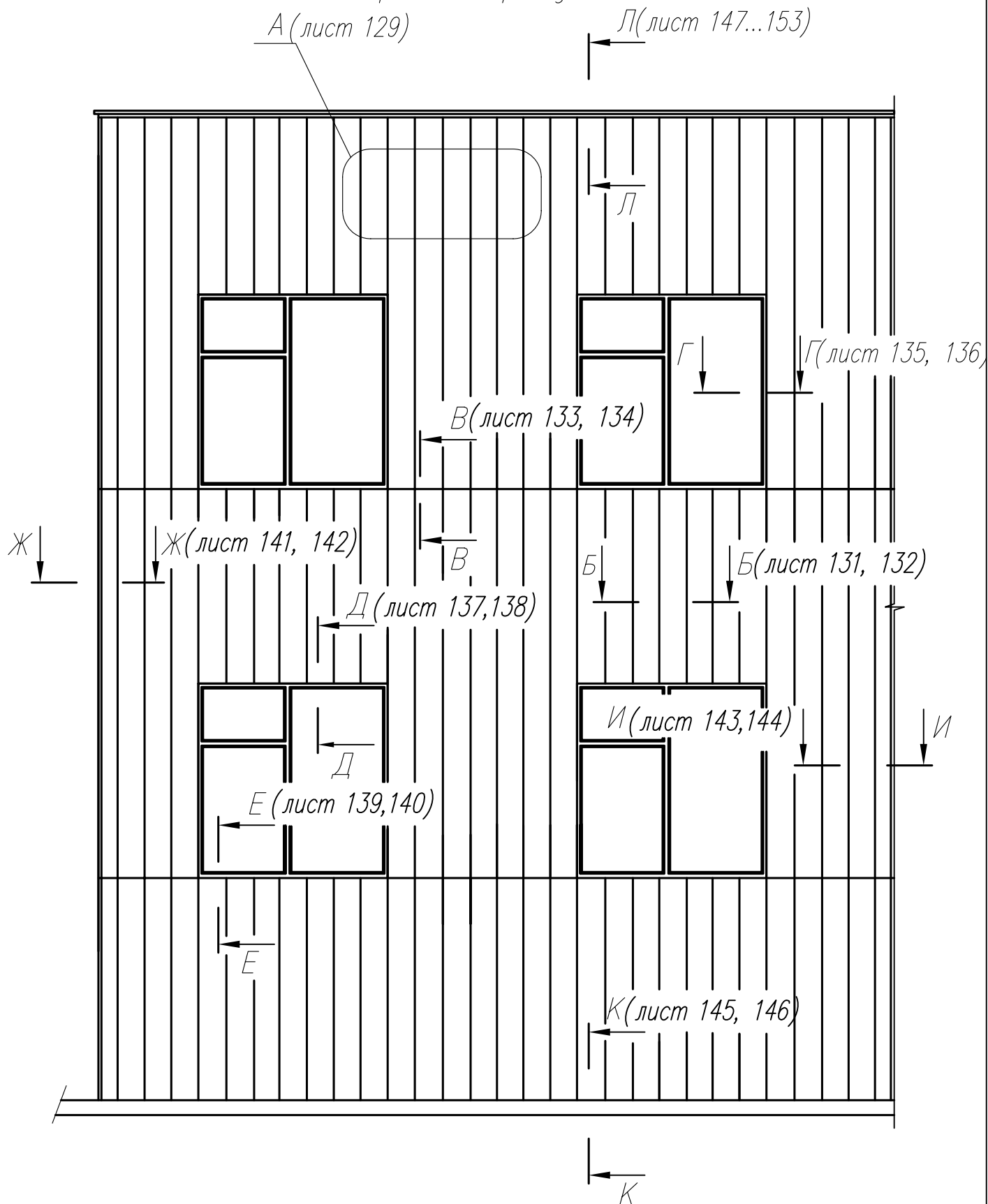
*Раздел 2
Часть 2*

*Навесная фасадная L-образная система
L-ВСт Краспан (L-ВСтН Краспан)
с применением вертикальных фасадных
панелей КраспанМеталлКолор*

Привязан

<i>Инв. N</i>			

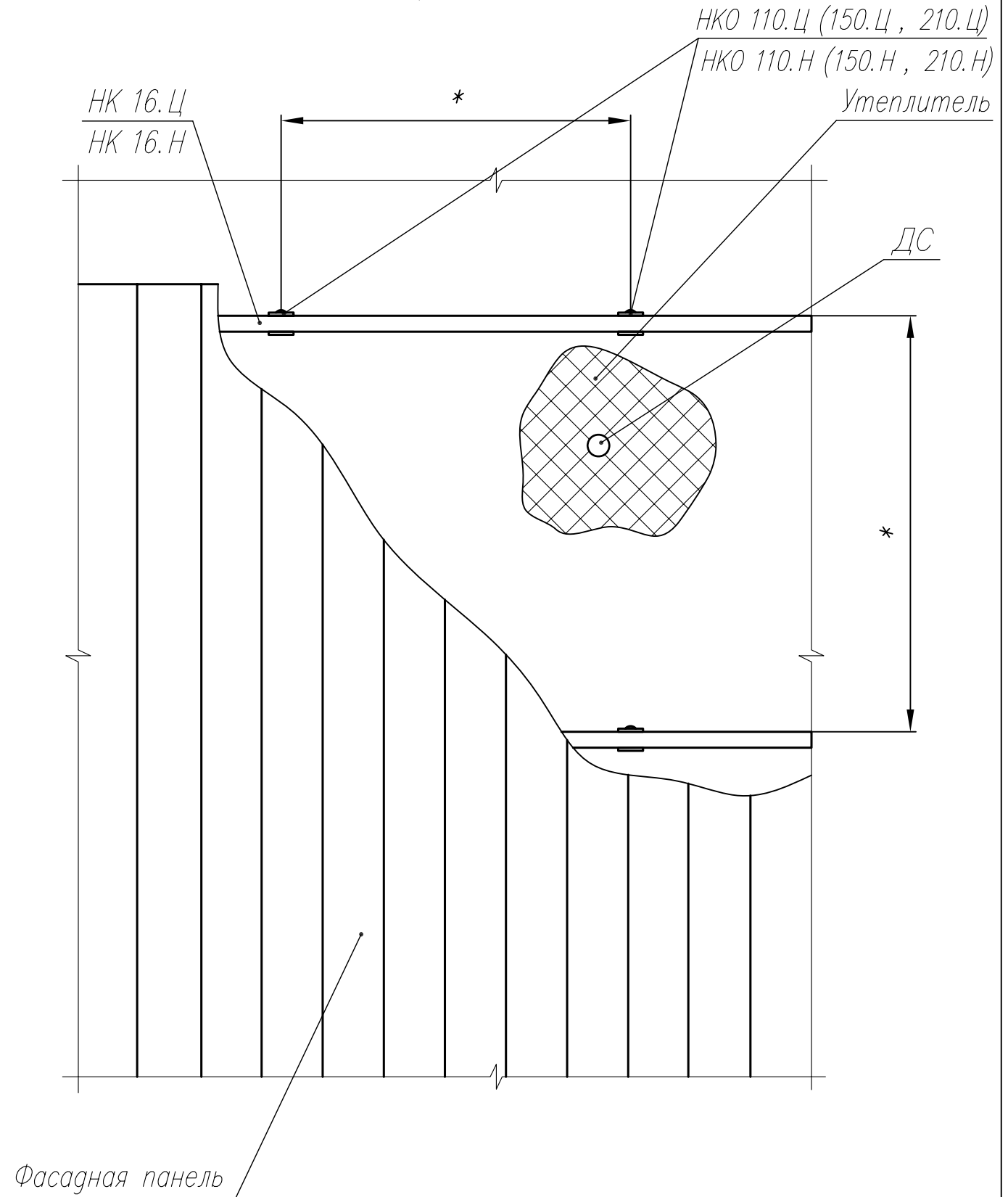
Фрагмент фасада



Привязан

Инв. N			

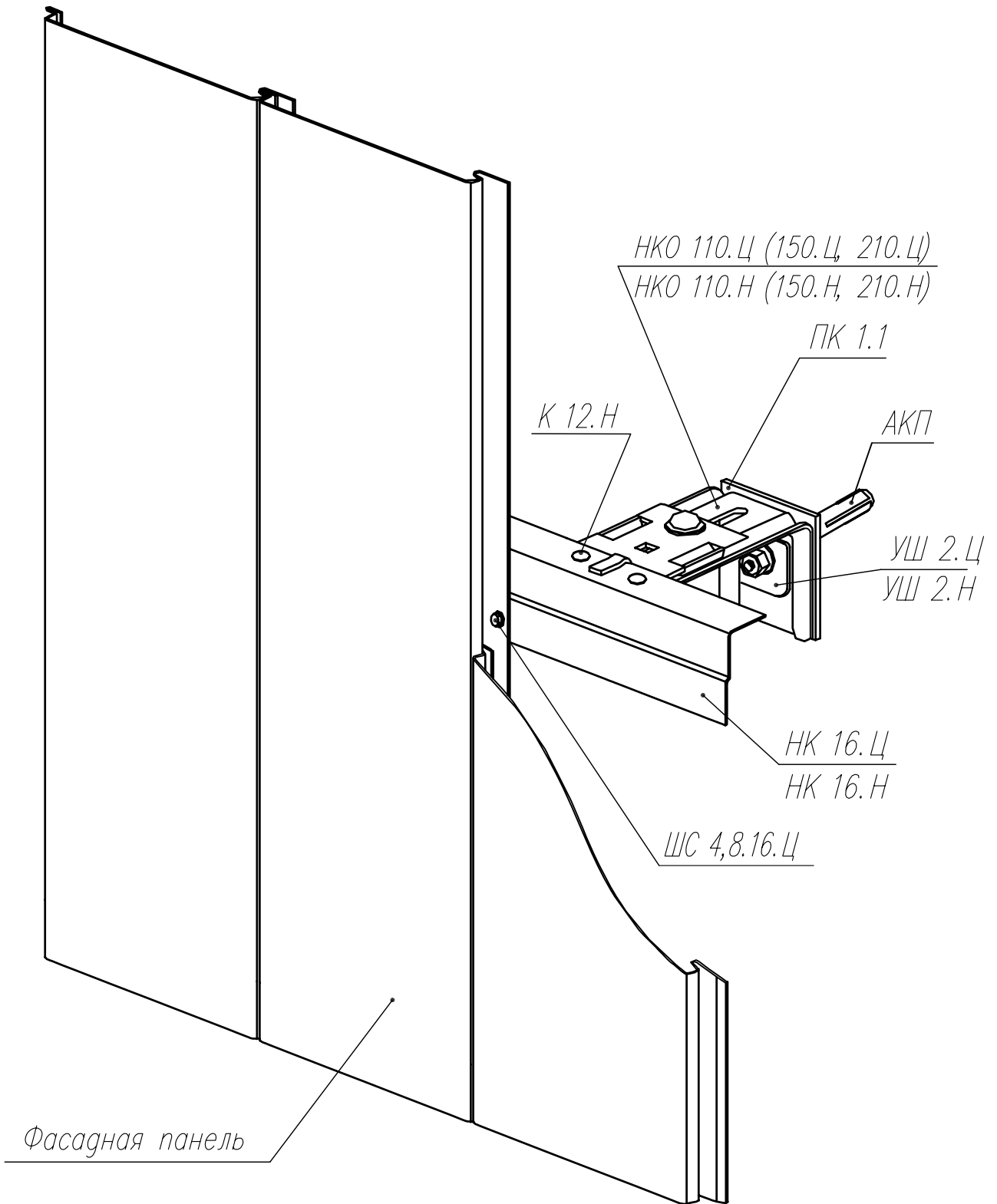
Фрагмент А (Лист 128)



* Шаг кронштейнов указан в приложении к АТР №1.

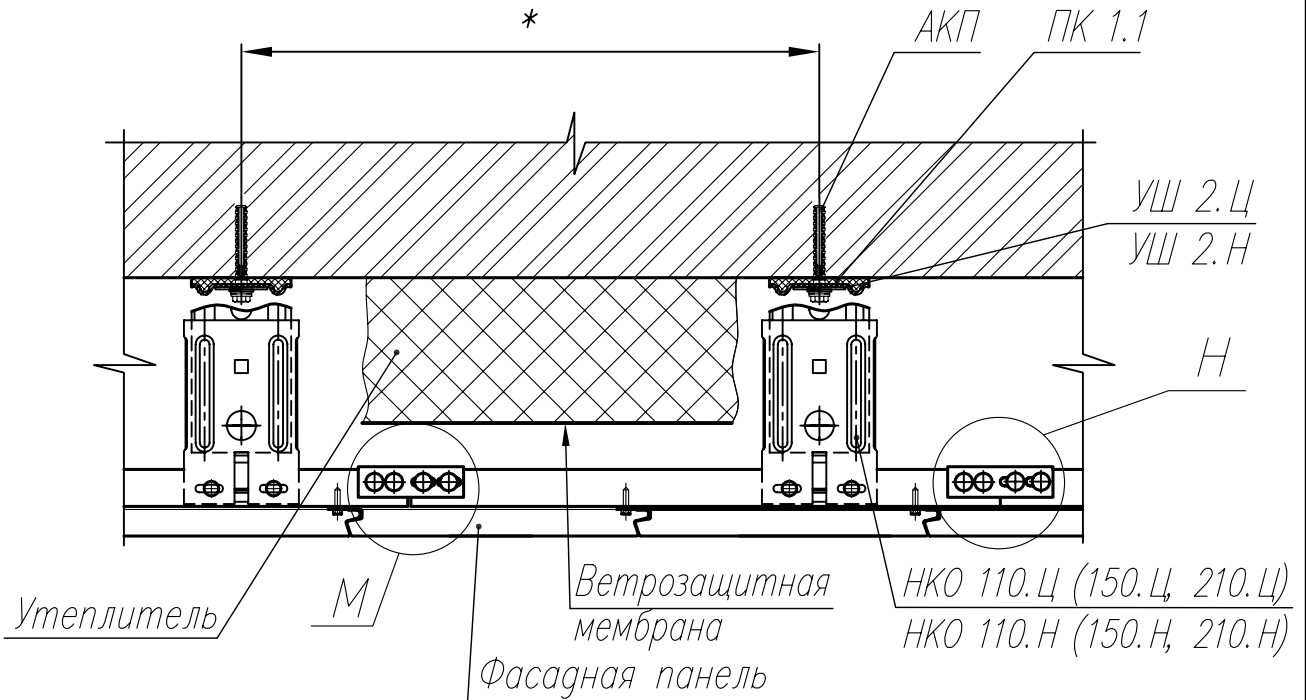
Привязан

Инв. N			



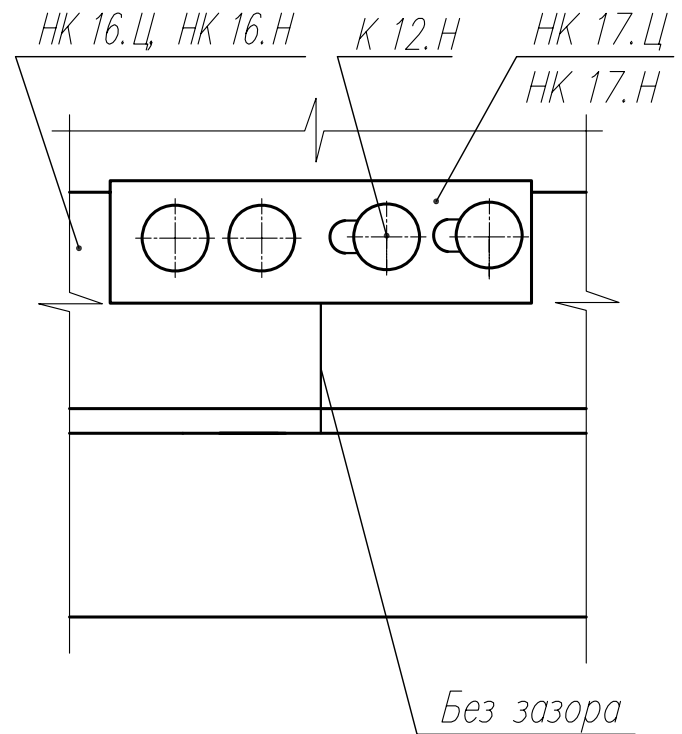
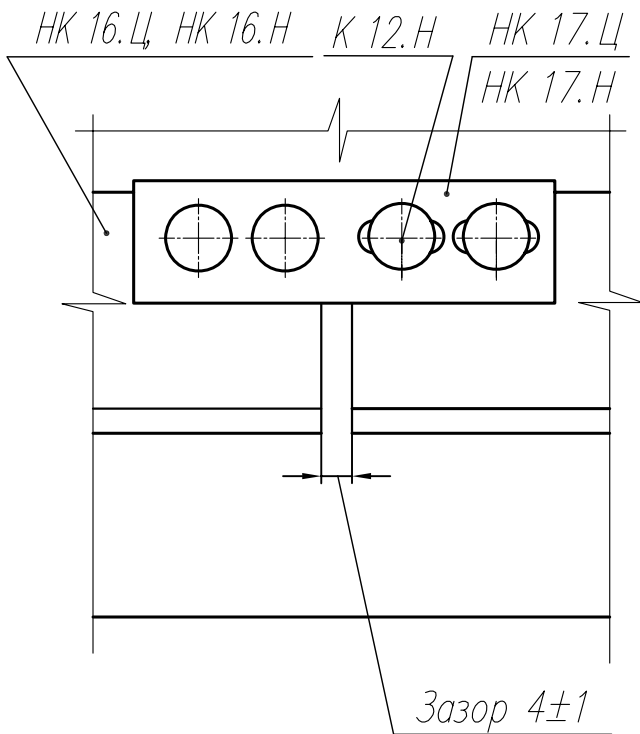
Привязан			
Инв. N			

Б-Б (1:5) (Лист 128)



М (1:1)

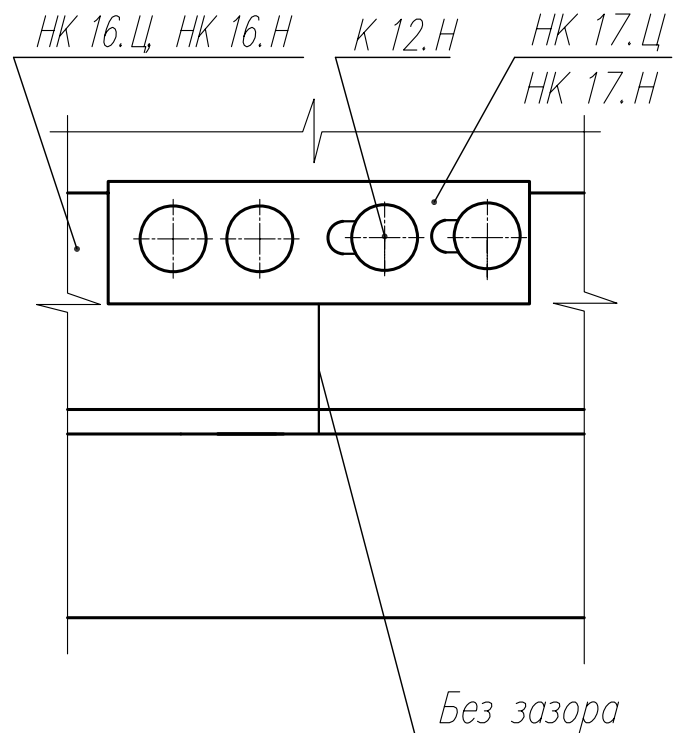
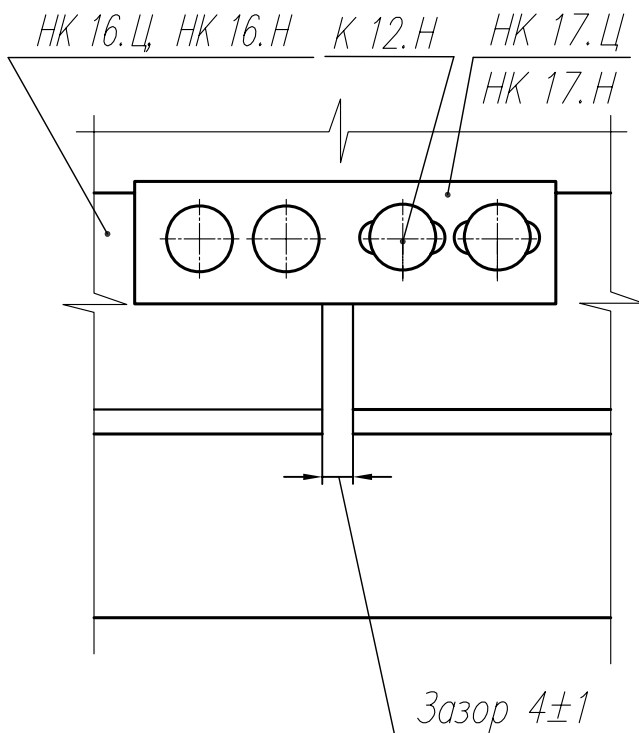
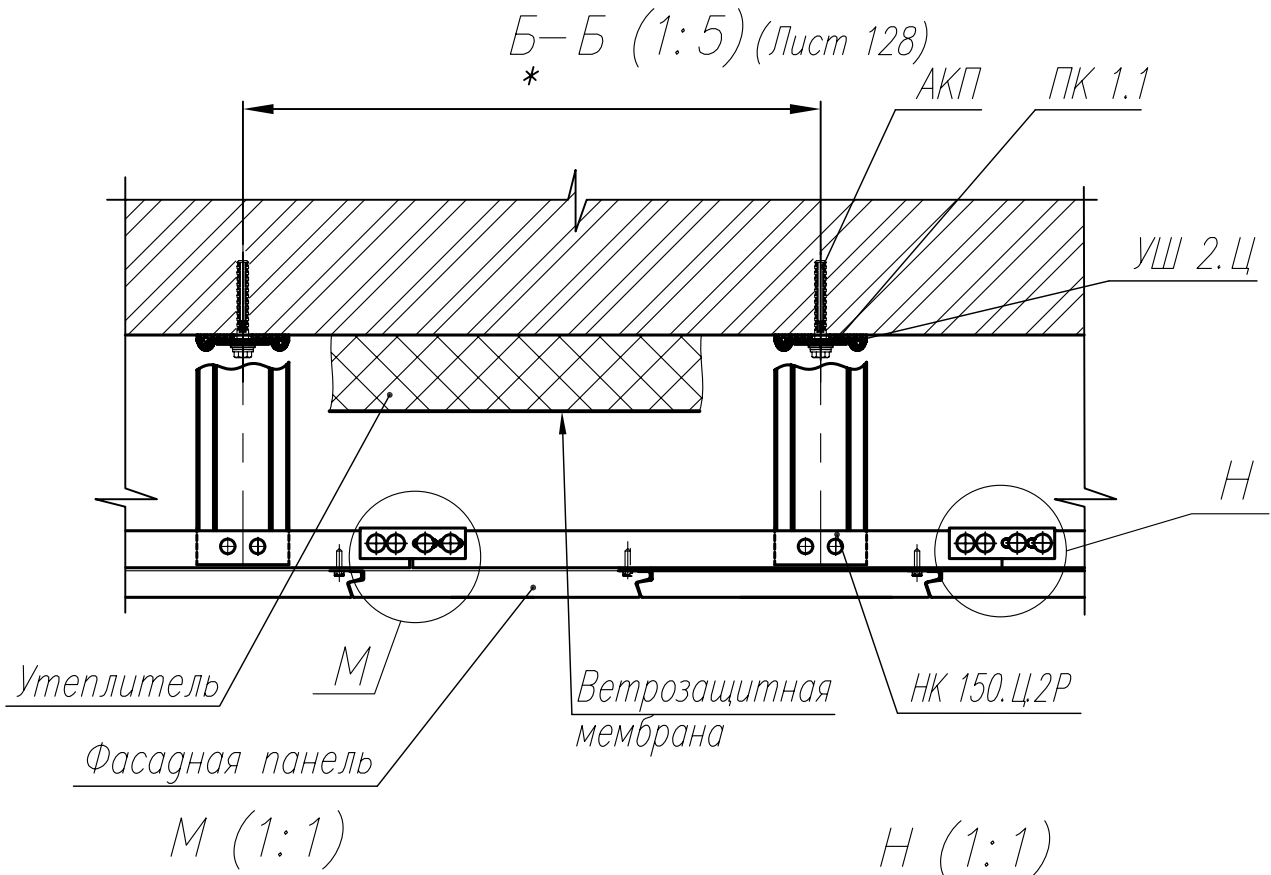
Н (1:1)



* Шаг кронштейнов указан в приложении к АТР №1.

Привязан

Инв. N



* Шаг кронштейнов указан в приложении к АТР №1.

Привязан

Инв. N

В-В (1:5) (Лист 128)

НКО 110.Ц (150.Ц, 210.Ц)
НКО 110.Н (150.Н, 210.Н)

ПК 1.1 АКП

УШ 2.Ц
УШ 2.Н

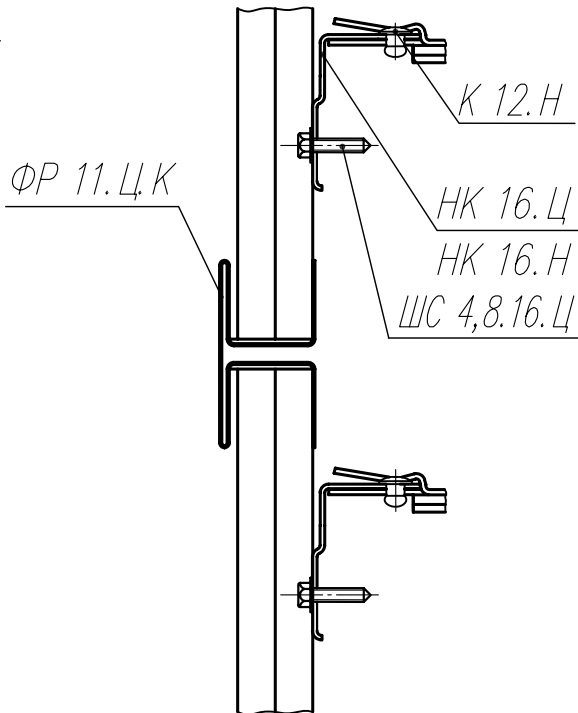
Ветрозащитная
мембрана
(Подвернуть
min 100 мм)

Утеплитель

П
П₁

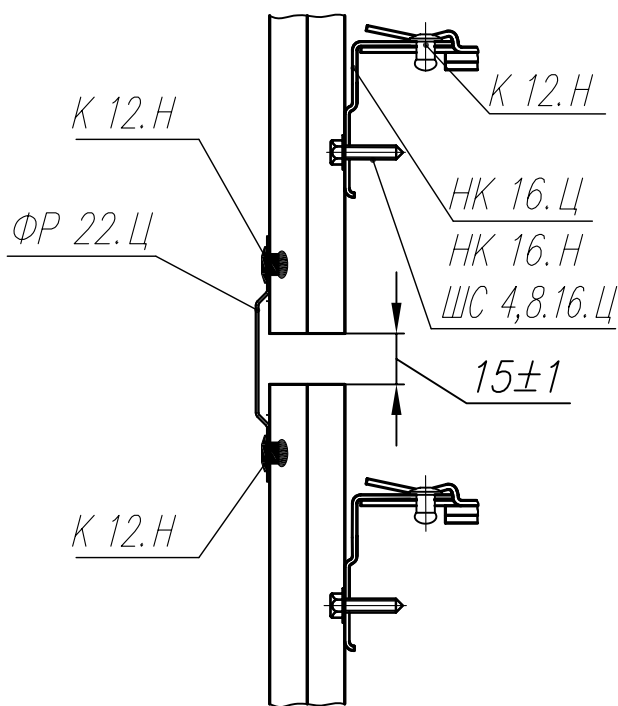
не более 600

П (1:2)
(Деформационный шов)



П₁ (1:2)

(Деформационный шов вариант)



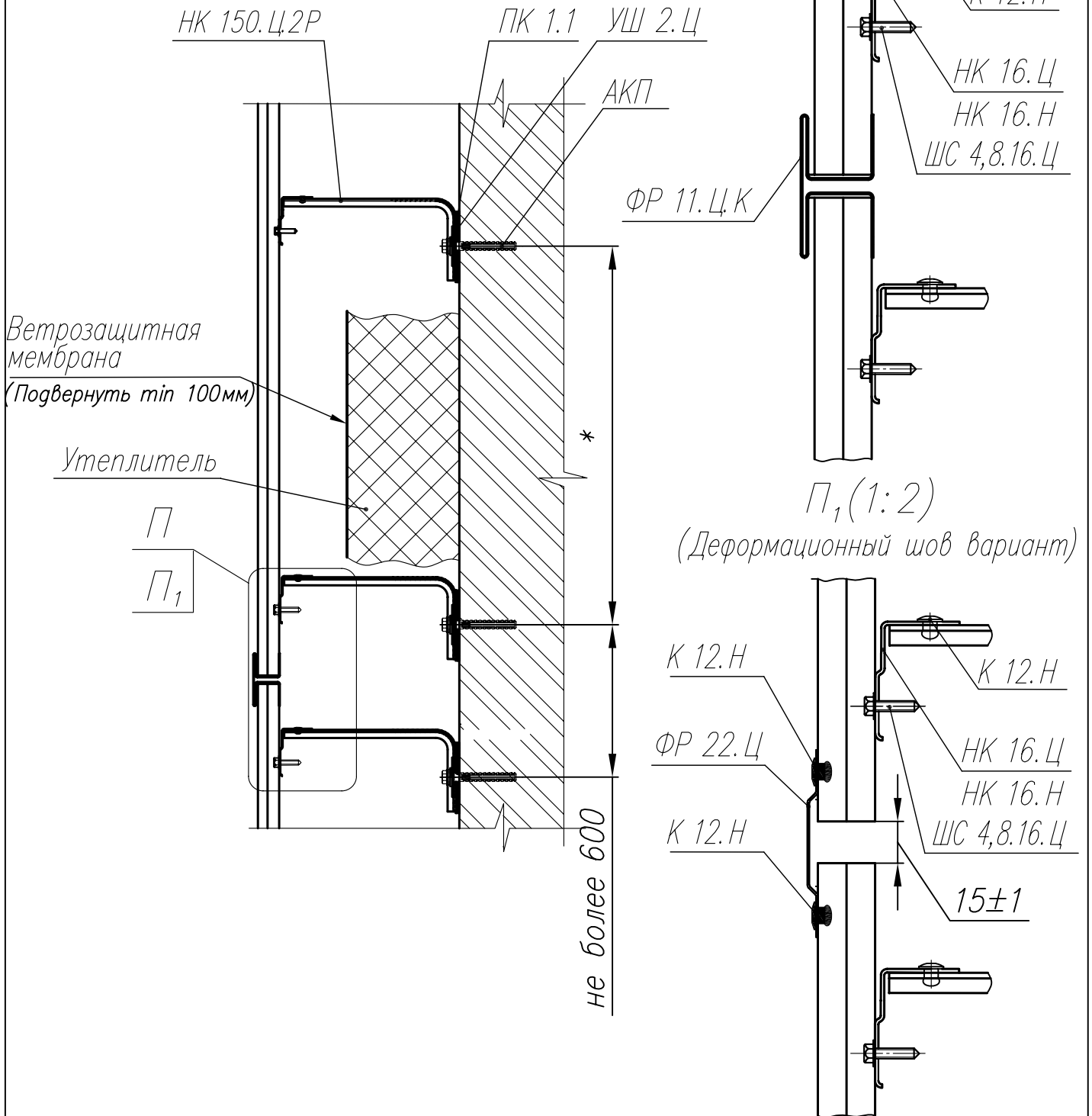
* Шаг кронштейнов указан в приложении к АТР №1.

Привязан

Инв. N

B-B (1:5) (Лист 128)

*П (1:2)
(Деформационный шов)*



* Шаг кронштейнов указан в приложении к АТР №1.

Привязан

Инв. N

Конструктивные решения

Лист

КРАСПАН®

Навесные фасадные системы L-ВСт Краспан и L-ВСтН Краспан, U-ВСт Краспан и U-ВСтН Краспан с применением горизонтальных, вертикальных фасадных панелей КраспанМеталлКолор и профилированного листа

134

Г-Г (1:2,5) (Лист 128)

Ветрозащитная мембрана

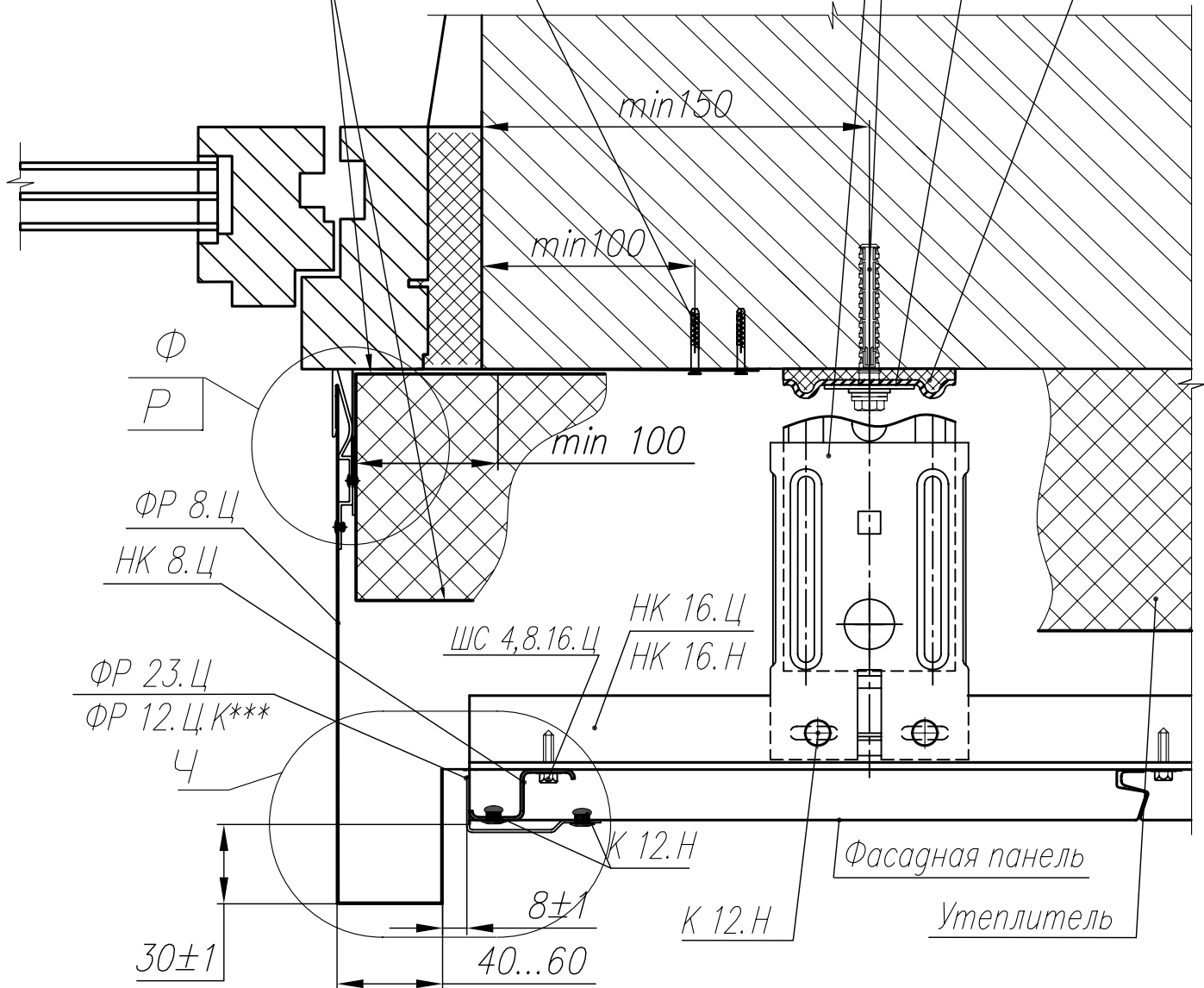
(Подвернуть min 100 мм)

ДЗ 100 НКО 110.Ц (150.Ц, 210.Ц)

НКО 110.Н (150.Н, 210.Н)

АКП УШ 2.Ц ПК 1.1

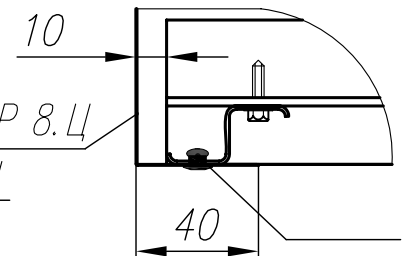
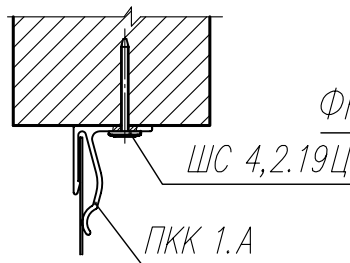
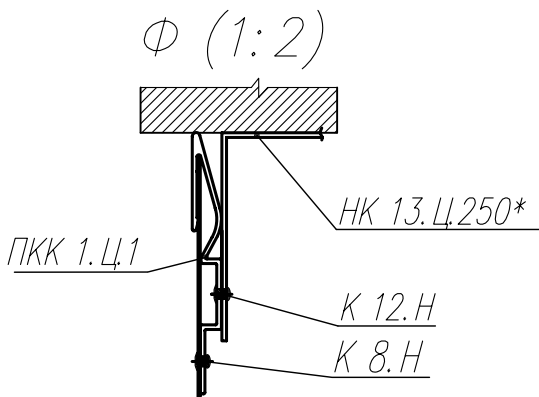
УШ 2.Н



Р (1:2)

**Вариант исполнения

Ч (1:2,5)****



* Крепить с шагом по вертикали не более 600 мм.

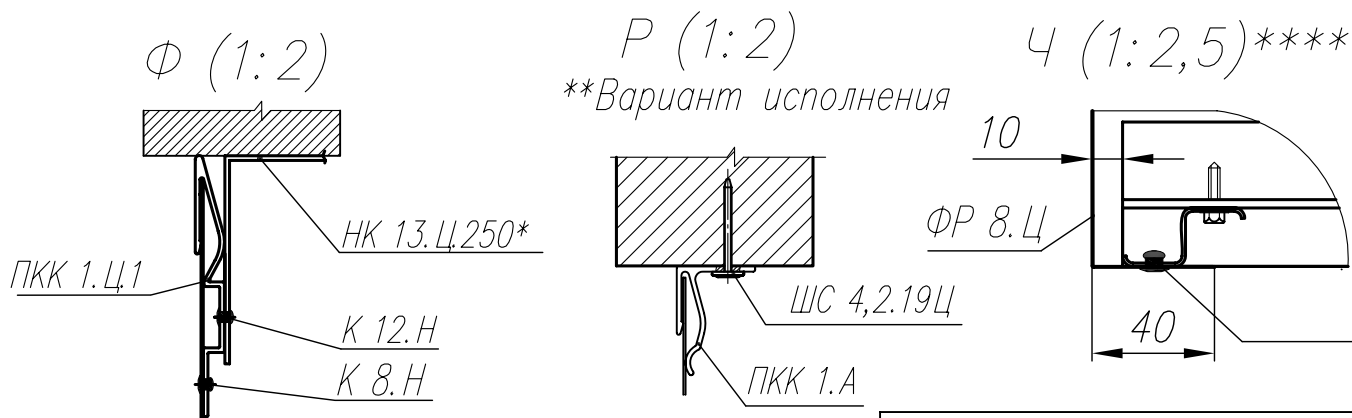
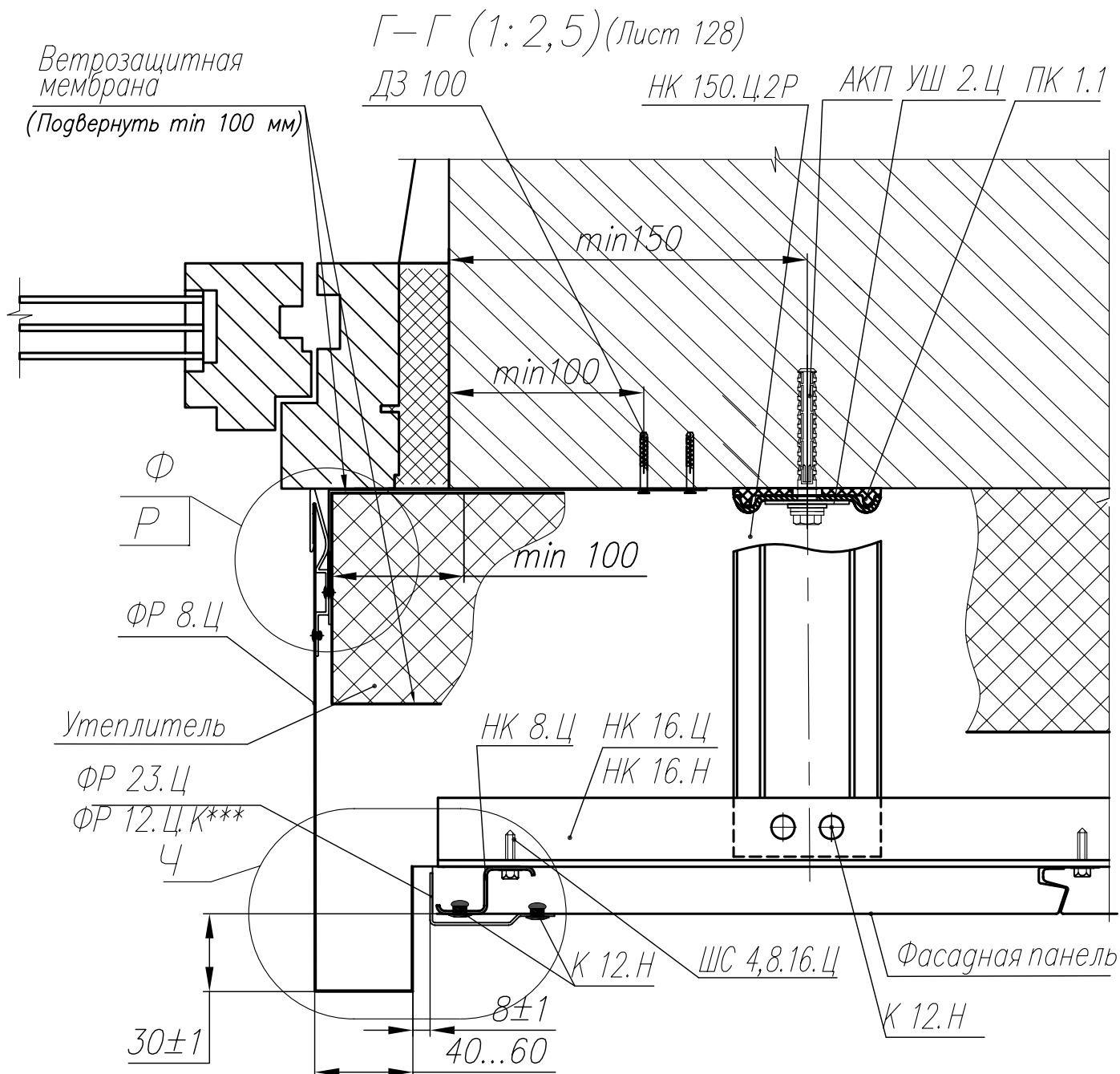
** Для зданий не выше 10 м.

*** Произвести подрезку планки в размер 15 мм.

**** Допускается вариант исполнения короба оконного откоса для установки на окнах лоджий или балконов.

Привязан

Инв. N



* Крепить с шагом по вертикали не более 600 мм.

** Для зданий не выше 10 м.

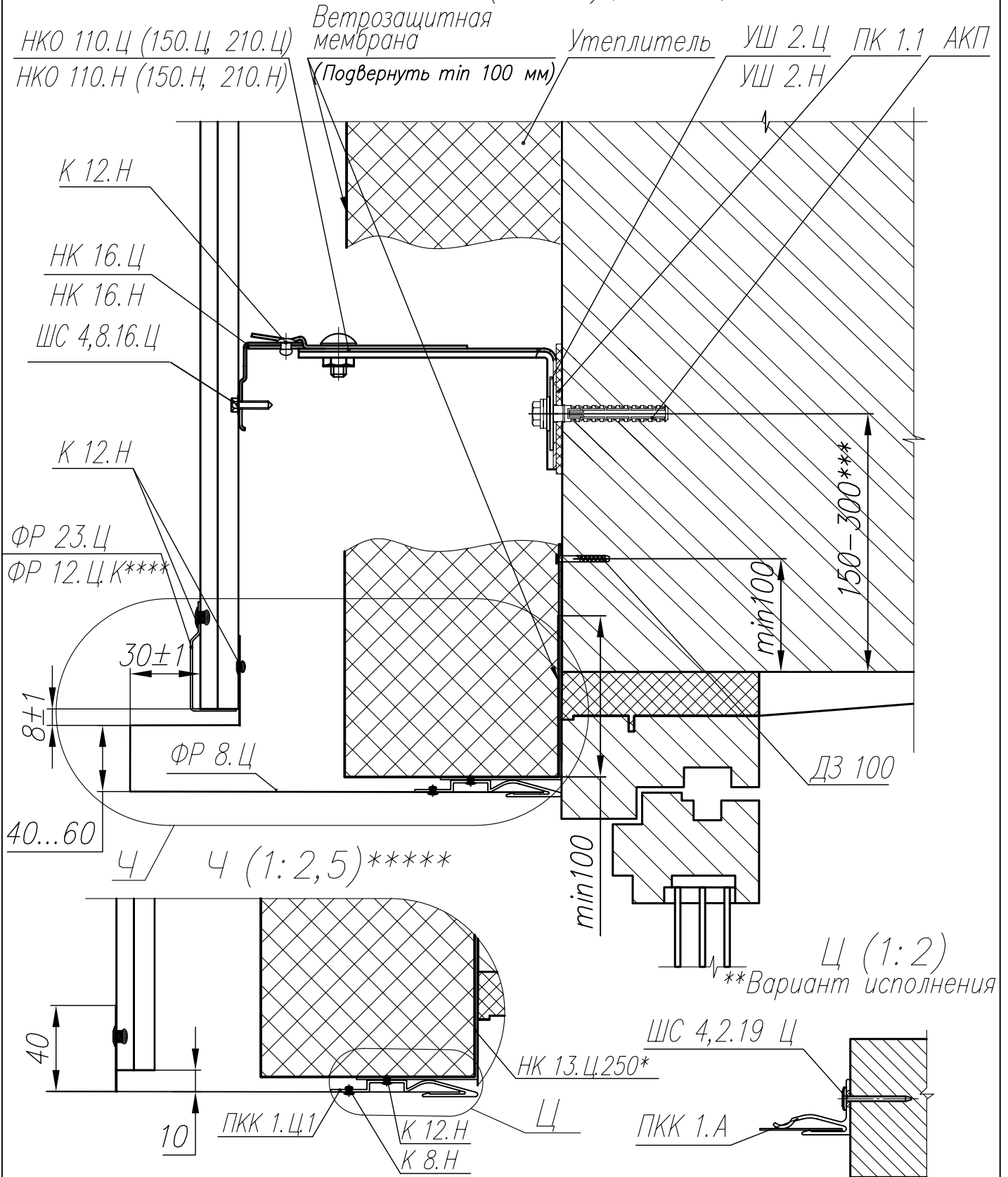
*** Произвести подрезку планки в размер 15 мм.

**** Допускается вариант исполнения короба оконного откоса для установки на окнах лоджий или балконов.

Привязан

Инв. N

Д-Д (1:2,5) (Лист 128)



*Крепить с шагом по горизонтали не более 400 мм

**Для зданий не выше 10 м.

*** Размер выбирается в зависимости от материала стены, но не более 300 мм.

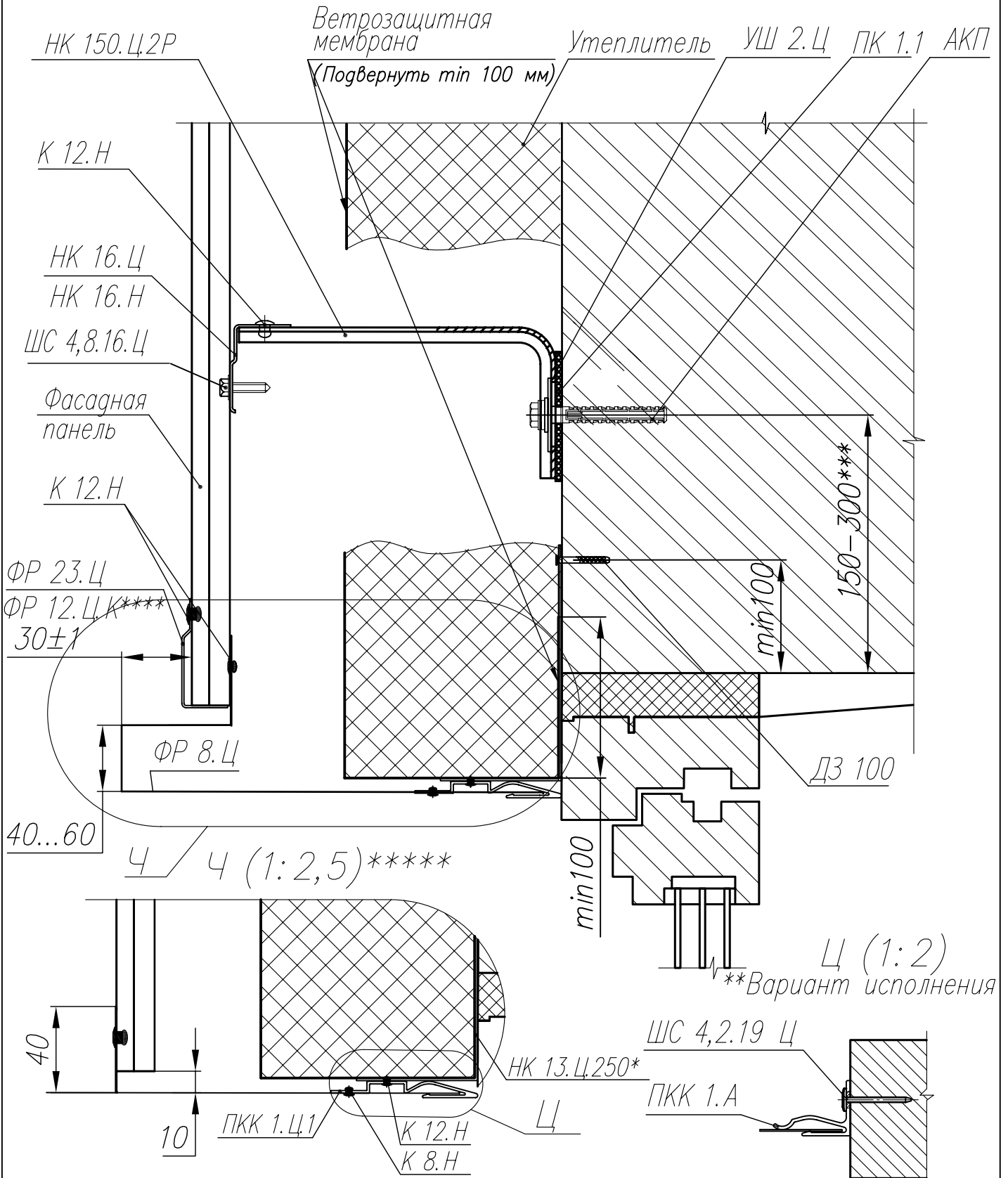
**** Произвести подрезку планки в размер 15 мм.

***** Допускается вариант исполнения короба оконного откоса для установки на окнах лоджий или балконов.

Привязан

Инв. N			

Д-Д (1:2,5) (Лист 128)



*Крепить с шагом по горизонтали не более 400 мм

**Для зданий не выше 10 м.

*** Размер выбирается в зависимости от материала стены, но не более 300 мм.

**** Произвести подрезку планки в размер 15 мм.

***** Допускается вариант исполнения короба оконного откоса для установки на окнах лоджий или балконов.

Привязан

Инв. N

КРАСПАН®

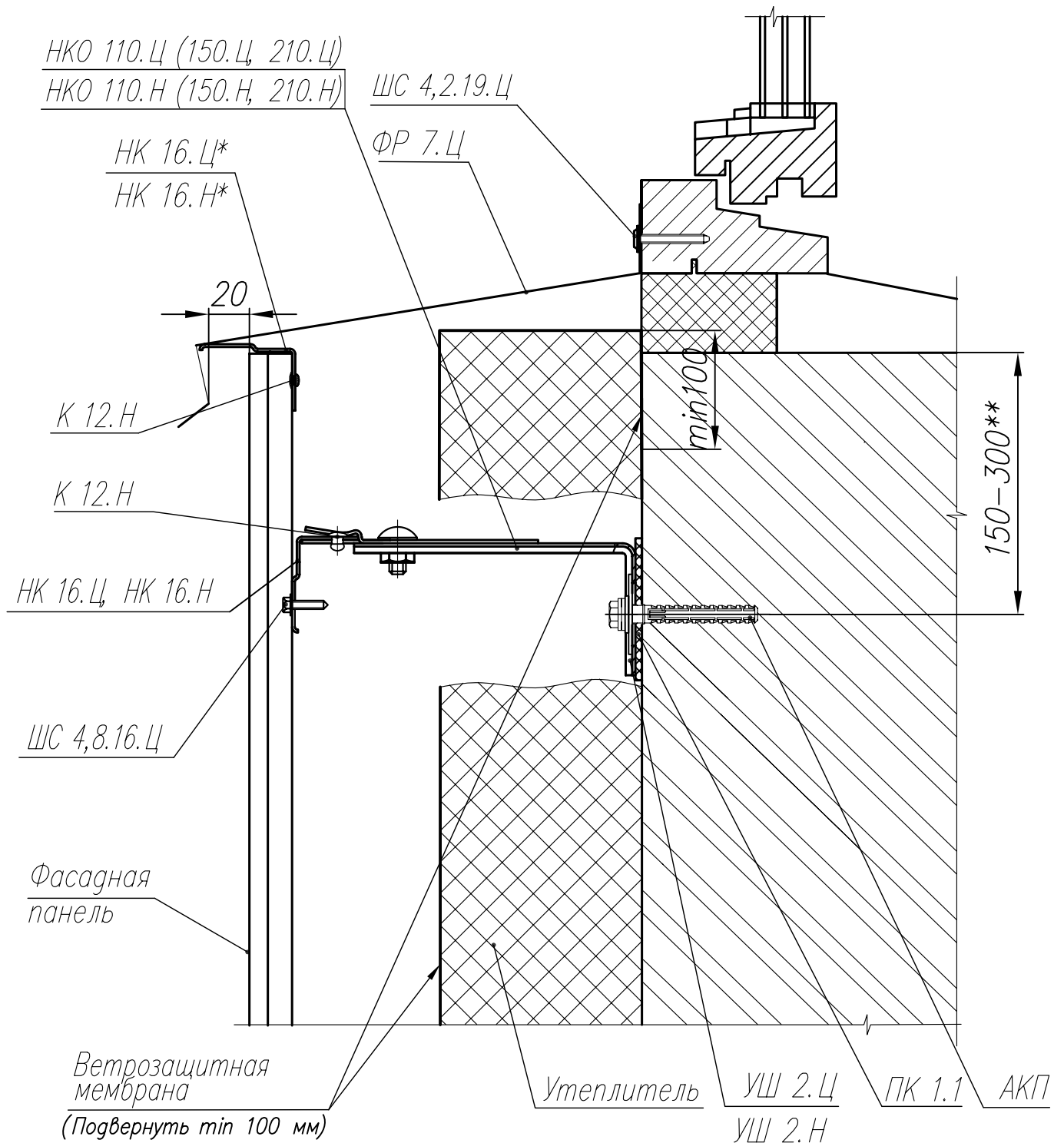
Конструктивные решения

Лист

Навесные фасадные системы L-ВСт Краспан и L-ВСтН Краспан, U-ВСт Краспан и U-ВСтН Краспан с применением горизонтальных, вертикальных фасадных панелей КраспанМеталлКолор и профилированного листа

138

E-E (1:2,5) (Лист 128)

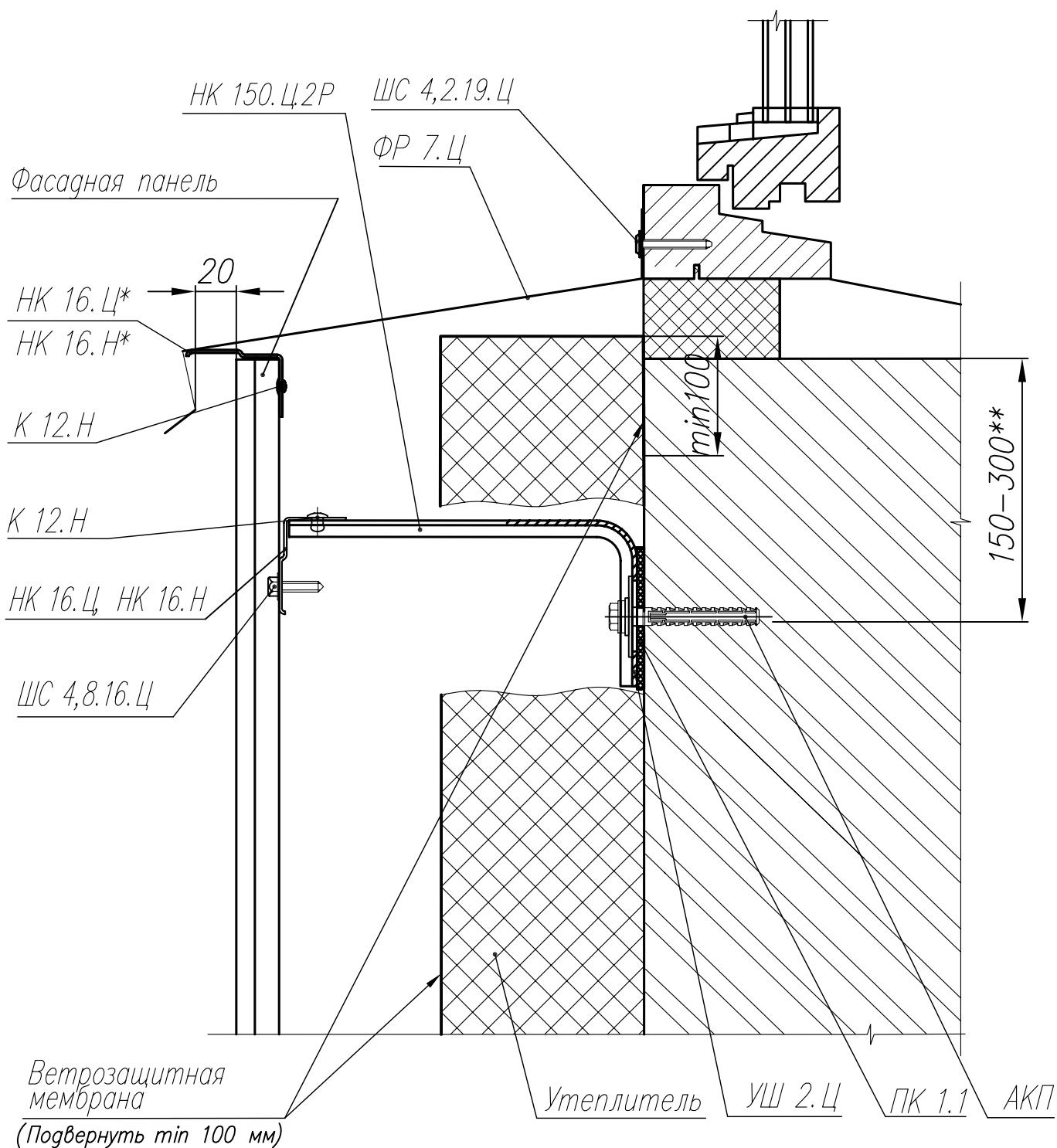


* Используются отрезки Г-образного профиля (50...100мм).

** Размер выбирается в зависимости от материала стены, но не более 300 мм.

Привязан			
Инв. N			

E-E (1:2,5) (Лист 128)

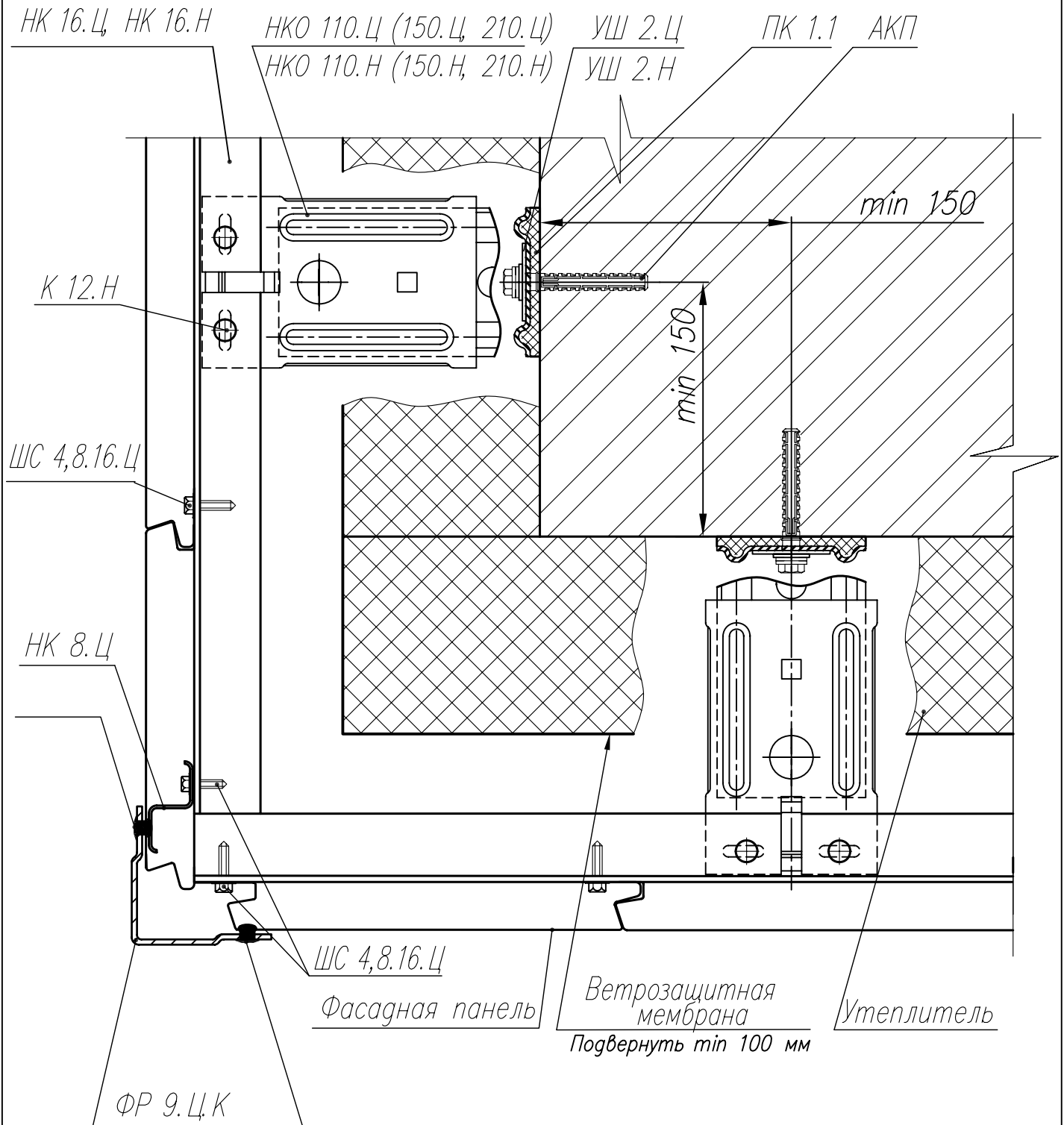


* Используются отрезки Г-образного профиля (50...100мм).

** Размер выбирается в зависимости от материала стены, но не более 300 мм.

Привязан			
Инв. N			

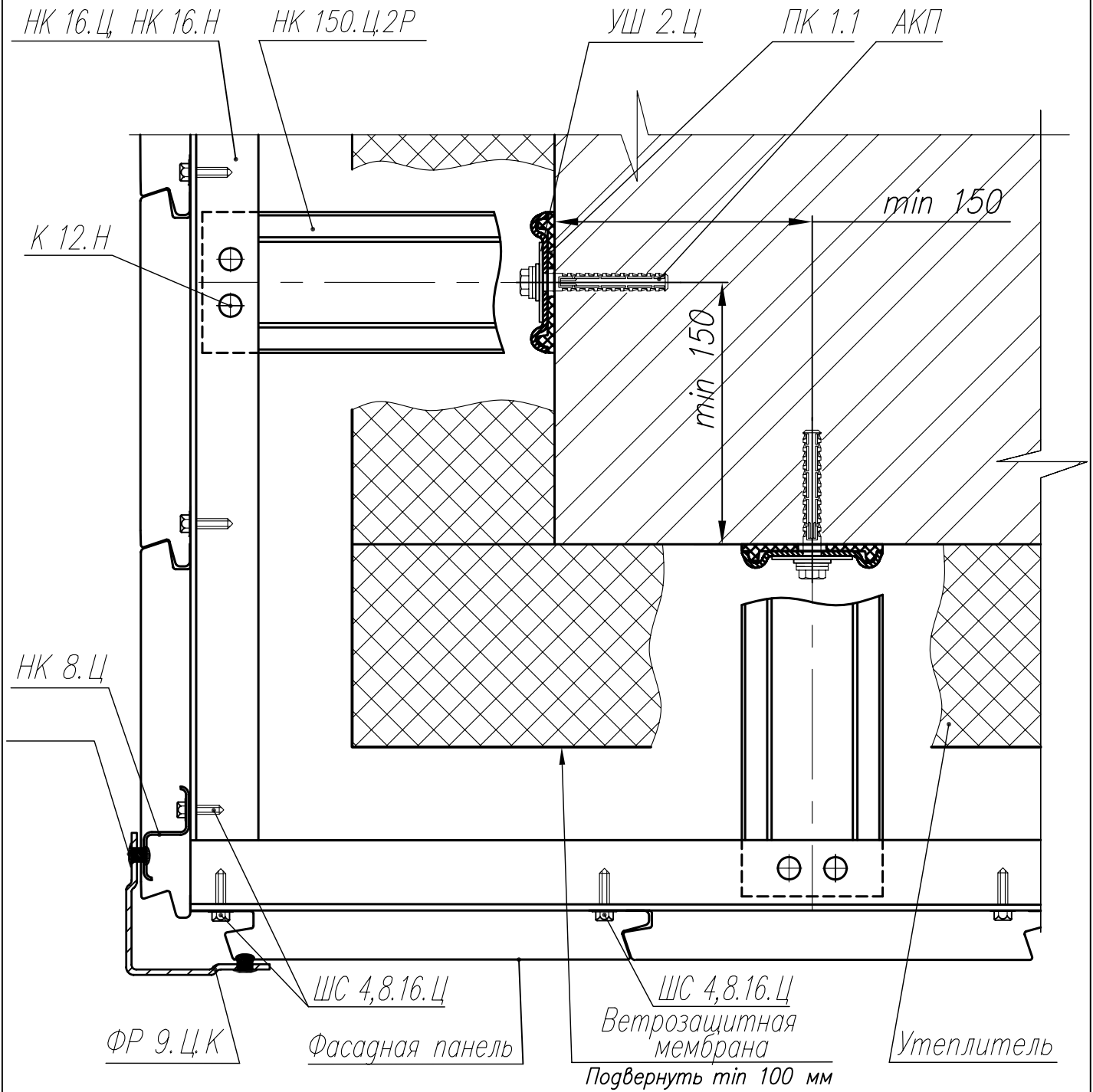
Ж-Ж (1:2,5) (Лист 128)



Привязан

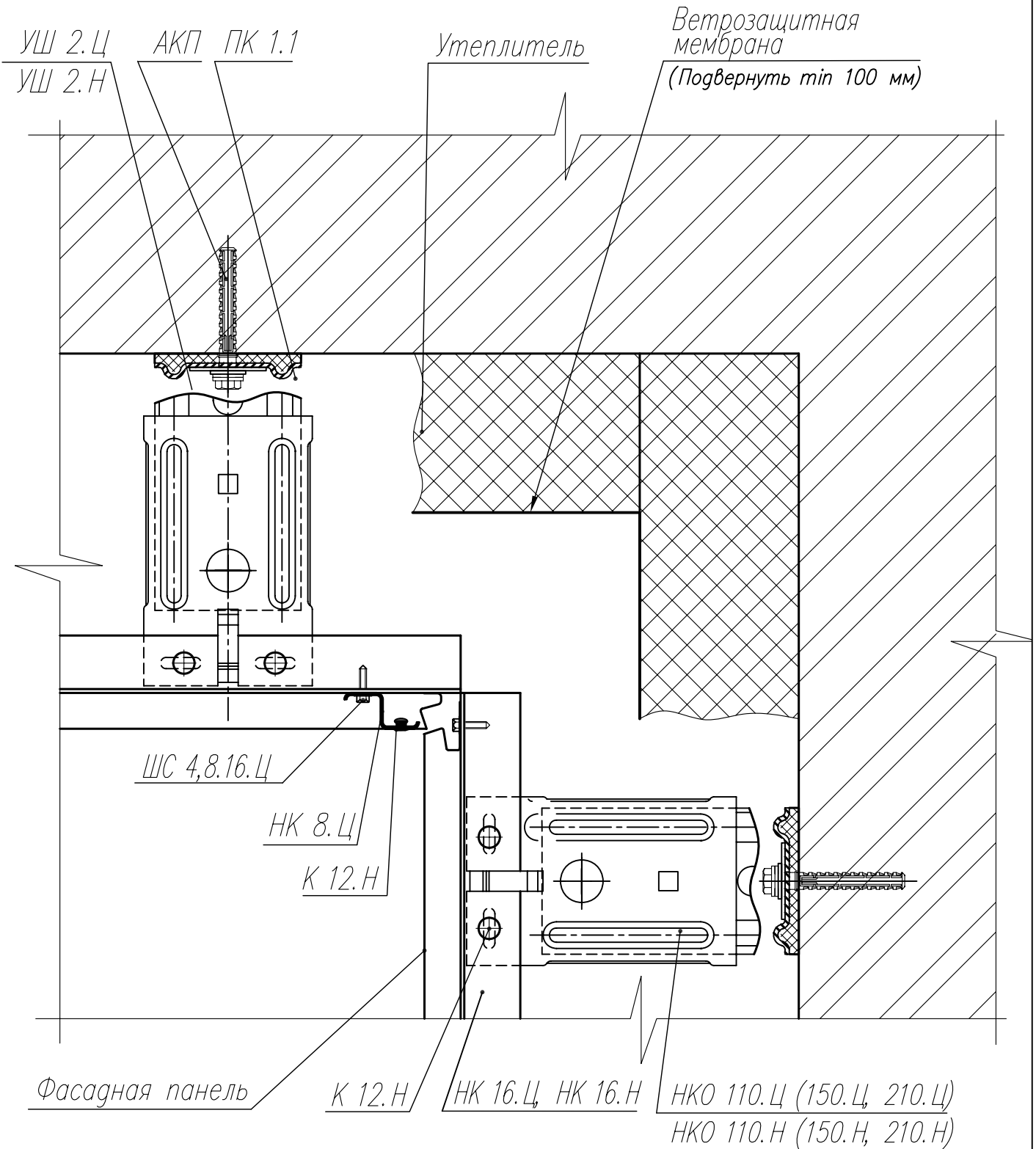
Инв. N

Ж-Ж (1:2,5) (Лист 128)



Привязан			
Инв. N			

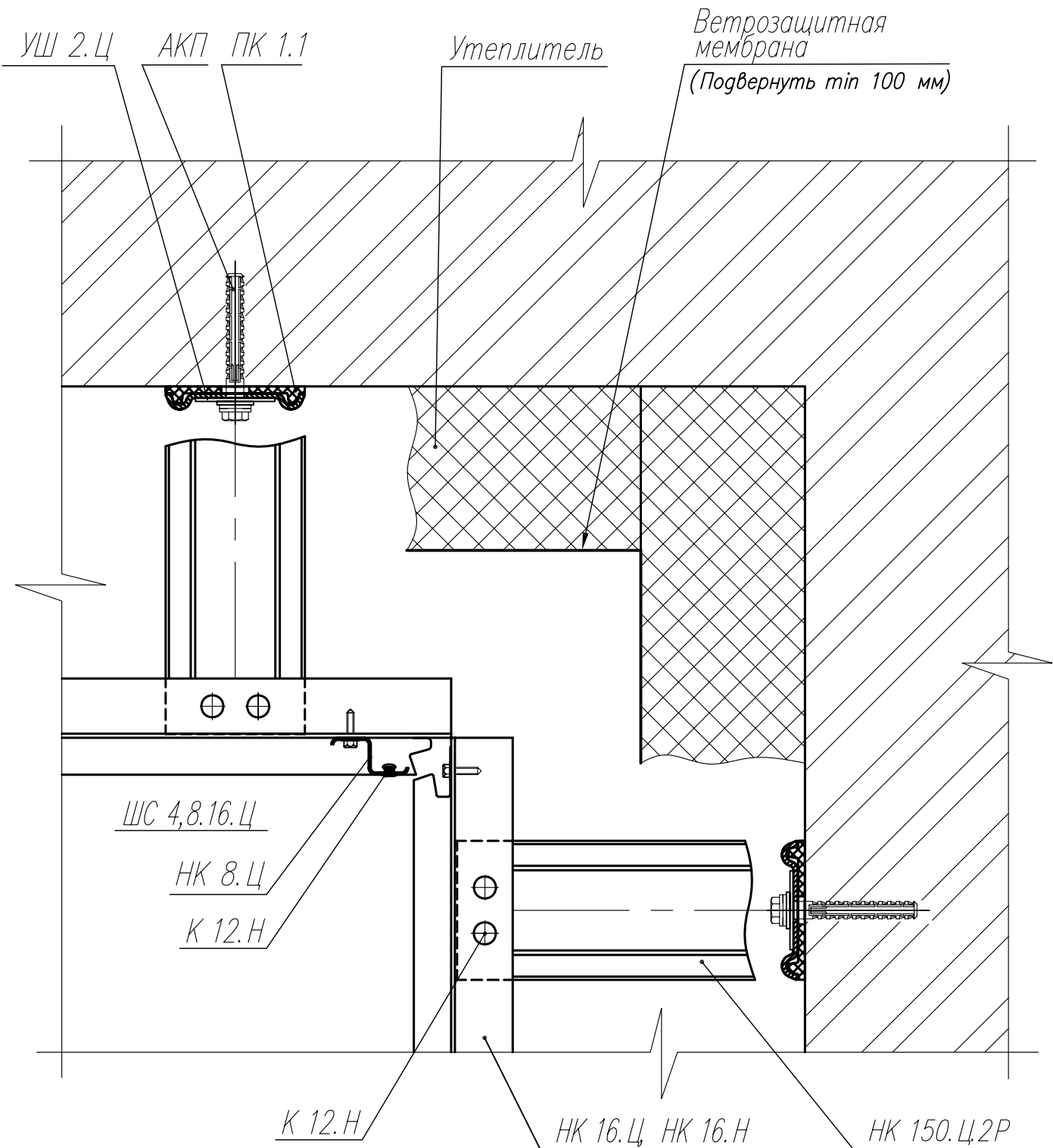
И-И (1:2,5) (Лист 128)



Привязан

Инв. N

И-И (1:2,5) (Лист 128)



Привязан

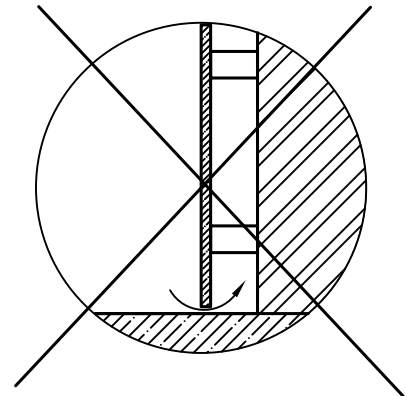
Инв. N

К-К (1:5) (Лист 128)

НК 16.Ц ФР 7.Ц
НК 16.Н

К 12.Н

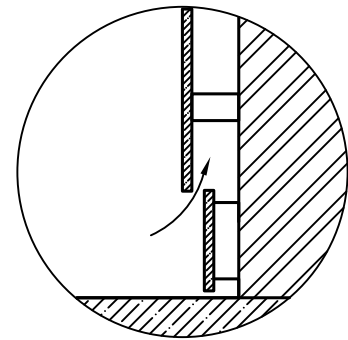
Ветрозащитная мембрана
(Подвернуть min 100 мм)



Фасадная панель

К 12.Н

К 12.Н



НКО 110.Ц (НКО 110.Н)**
НК 75.Ц2Р (НК 75.Н.2Р)**

ПК 1.1

АКП

УШ 2.Ц

УШ 2.Н

300-600

НК 16.Ц

НК 16.Н

ШС 4,8.16.Ц

К 12.Н

20 min

Отмостка

ФР 23.Ц

ФР 12.Ц.К*

Привязан

Инв. N

* Произвести подрезку планки в размер 15 мм.

** Допускается применение кронштейнов другой длины.

К-К (1:5) (Лист 128)

НК 150.Ц. 2Р **

Ветрозащитная мембрана

(Подвернуть min 100 мм)

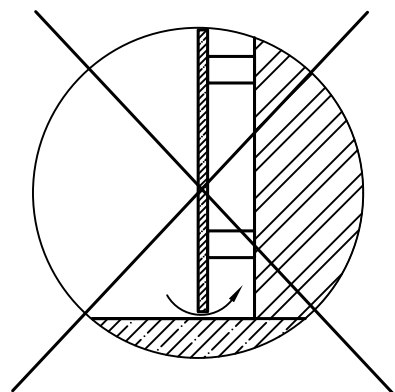
НК 16.Ц ФР 7.Ц

НК 16.Н

К 12.Н

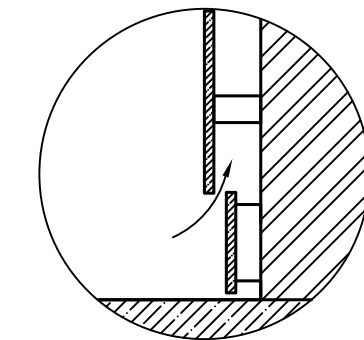
ШС 4,8.16.Ц*

Фасадная панель



К 12.Н

К 12.Н



НК 125.Ц. 2Р **

ПК 1.1

АКП

УШ 2.Ц

300-600

НК 16.Ц

НК 16.Н

ШС 4,8.16.Ц*

К 12.Н

20 min

Отмостка

ФР 23.Ц

ФР 12.Ц.К***

Привязан

* Шаг по горизонтали 300 мм.

** Допускается применение кронштейнов другой глины.

*** Произвести подрезку планки в размер 15 мм.

Инв. N

КРАСПАН®

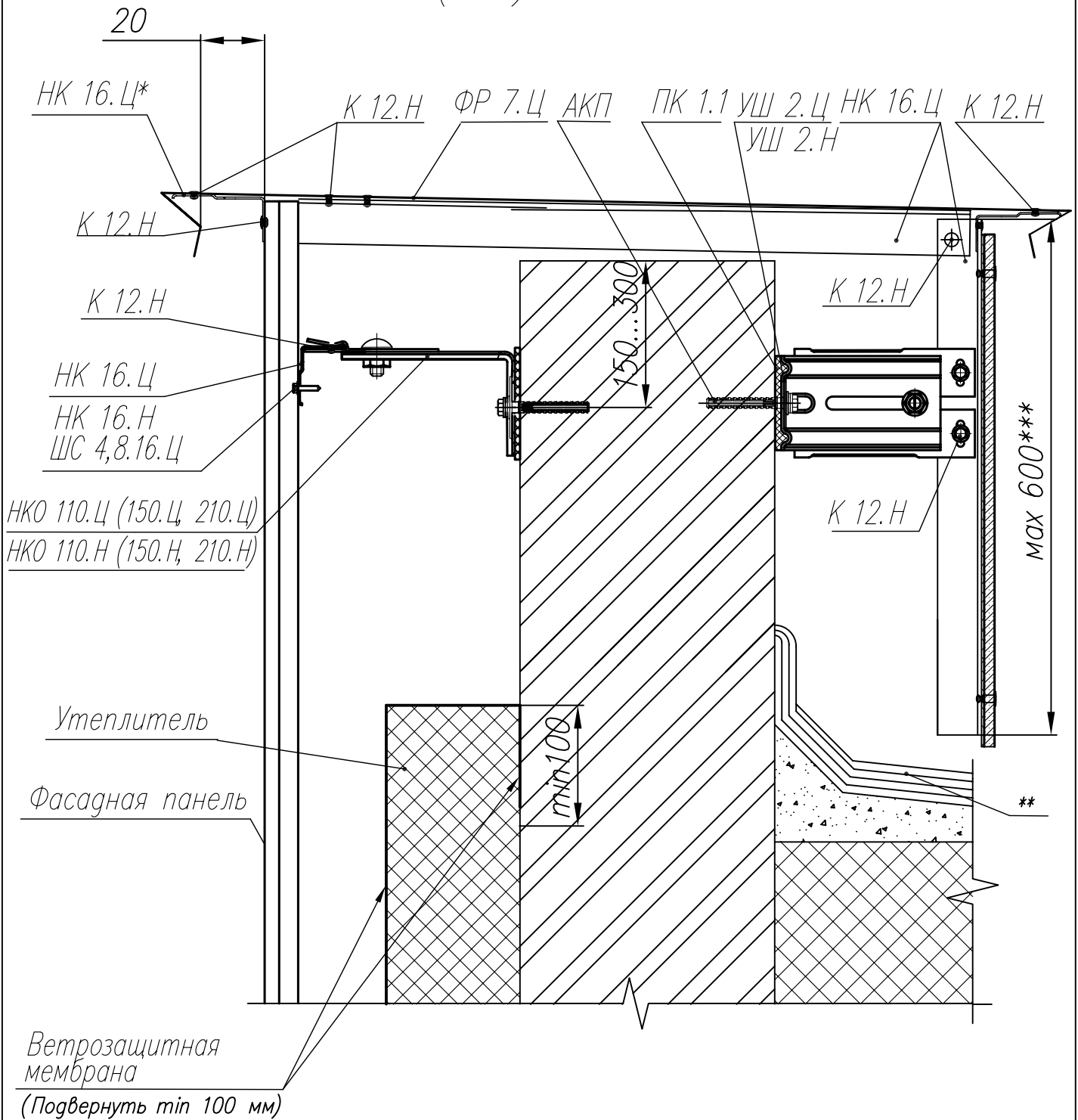
Конструктивные решения

Лист

Навесные фасадные системы L-ВСт Краспан и L-ВСтН Краспан, U-ВСт Краспан и U-ВСтН Краспан с применением горизонтальных, вертикальных фасадных панелей КраспанМеталлКолор и профилированного листа

146

Л-Л(1:4) (Лист 128)



* Используются отрезки Г-образного профиля (50...100мм).

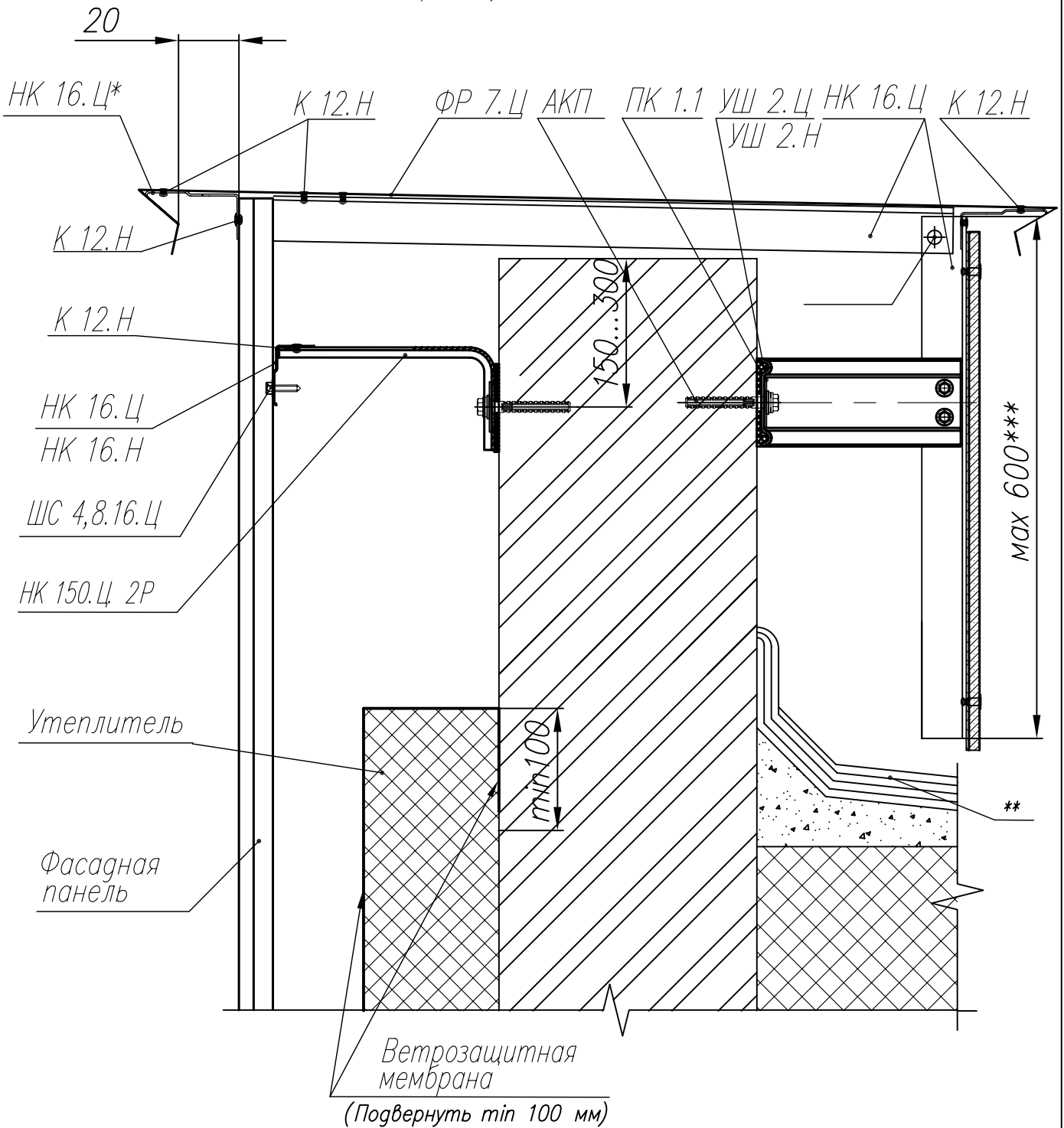
**Конструкция кровли показана условно.

***Возможна установка одного кронштейна, если размер профиля не более 600 мм.

Привязан

Инв. N

Л-Л(1:4) (Лист 128)



* Используются отрезки Г-образного профиля (50...100мм).

**Конструкция кровли показана условно.

***Возможна установка одного кронштейна, если размер профиля не более 600 мм.

Привязан

Инв. N

КРАСПАН®

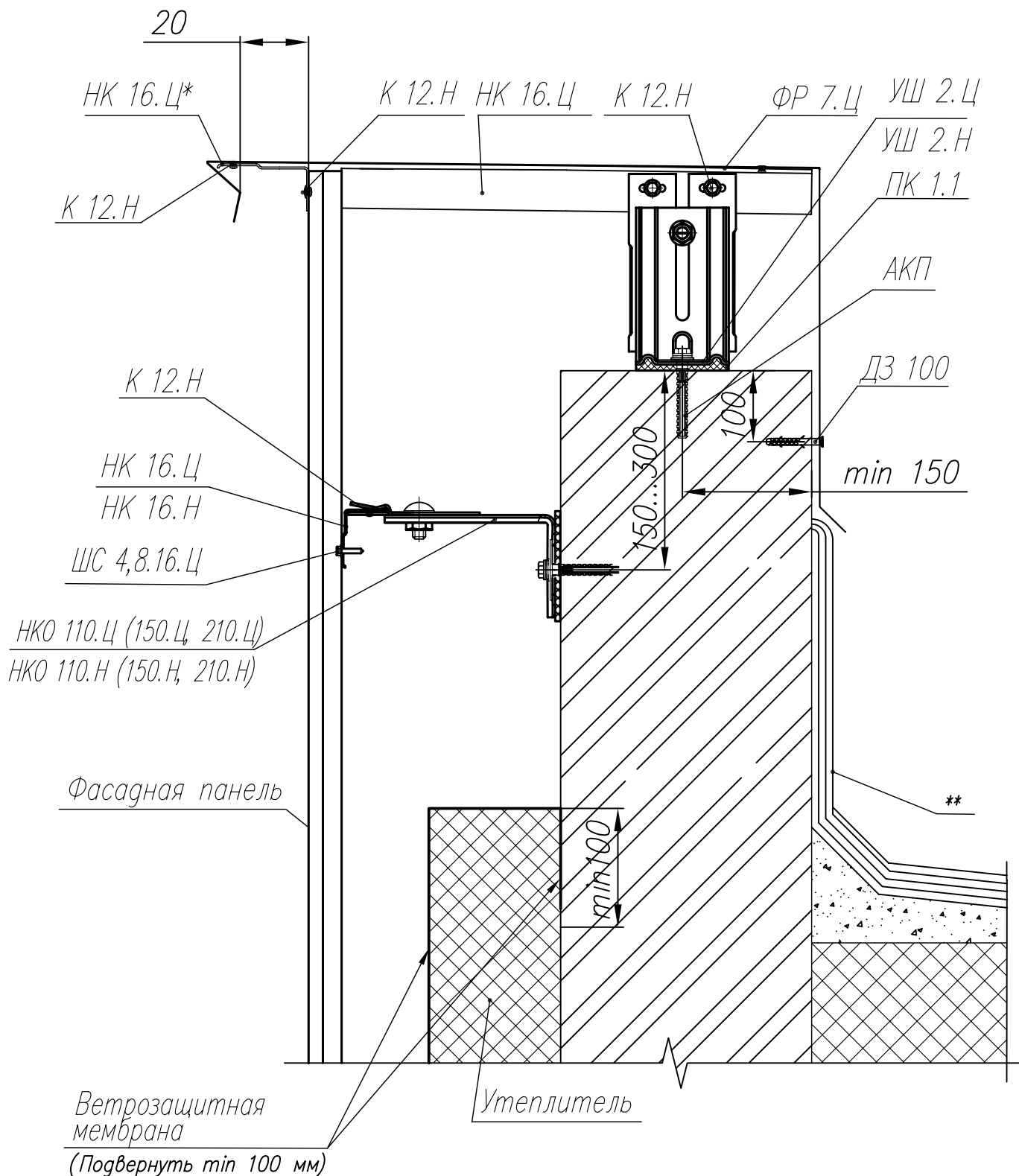
Конструктивные решения

Навесные фасадные системы L-ВСт Краспан и L-ВСтН Краспан, U-ВСт Краспан и U-ВСтН Краспан с применением горизонтальных, вертикальных фасадных панелей КраспанМеталлКолор и профилированного листа

Лист

148

Л—Л(1:4) (Лист 128)



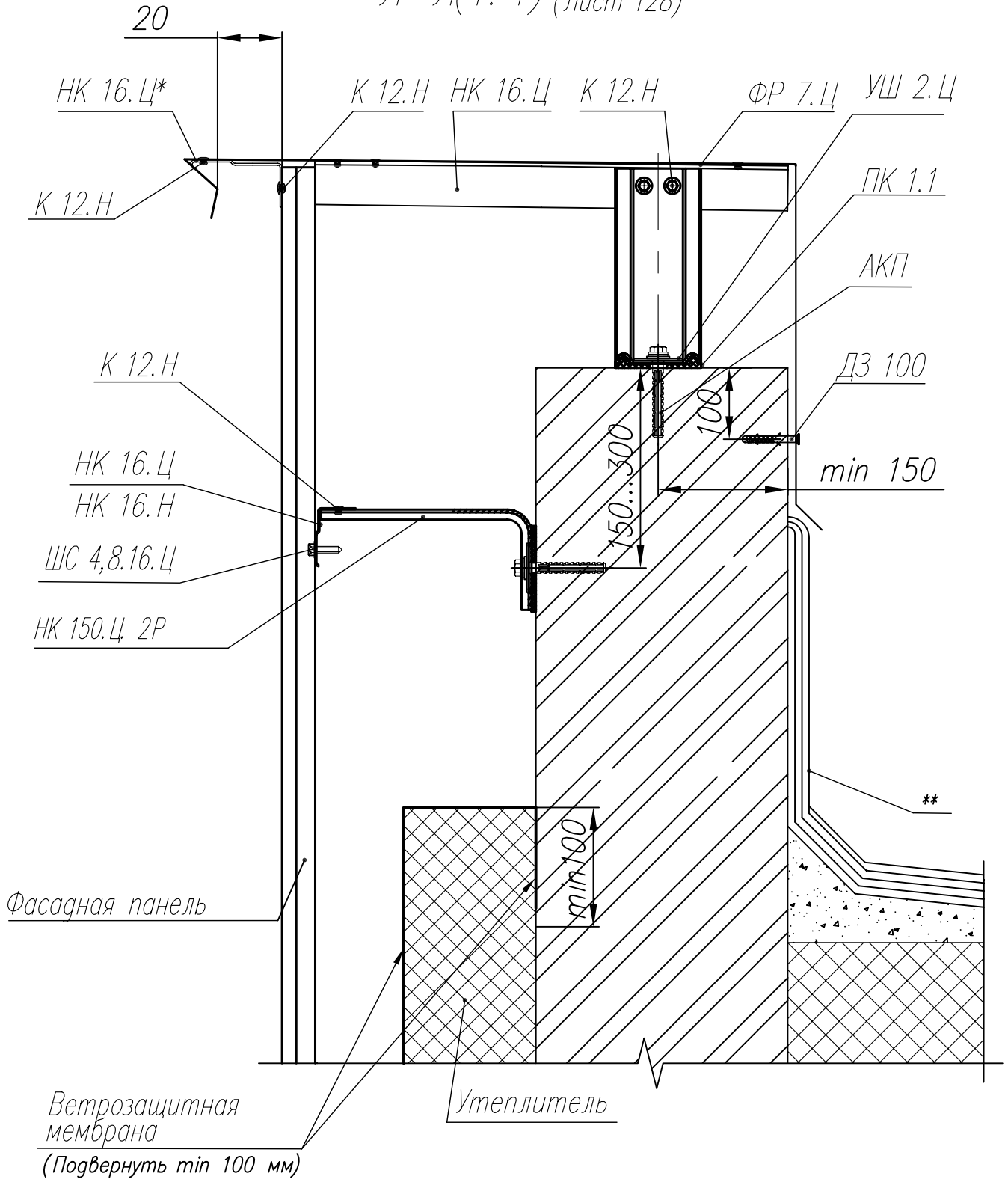
* Используются отрезки Г-образного профиля (50...100мм).

**Конструкция кровли показана условно.

Привязан

Инв. N			

Л-Л(1:4) (Лист 128)

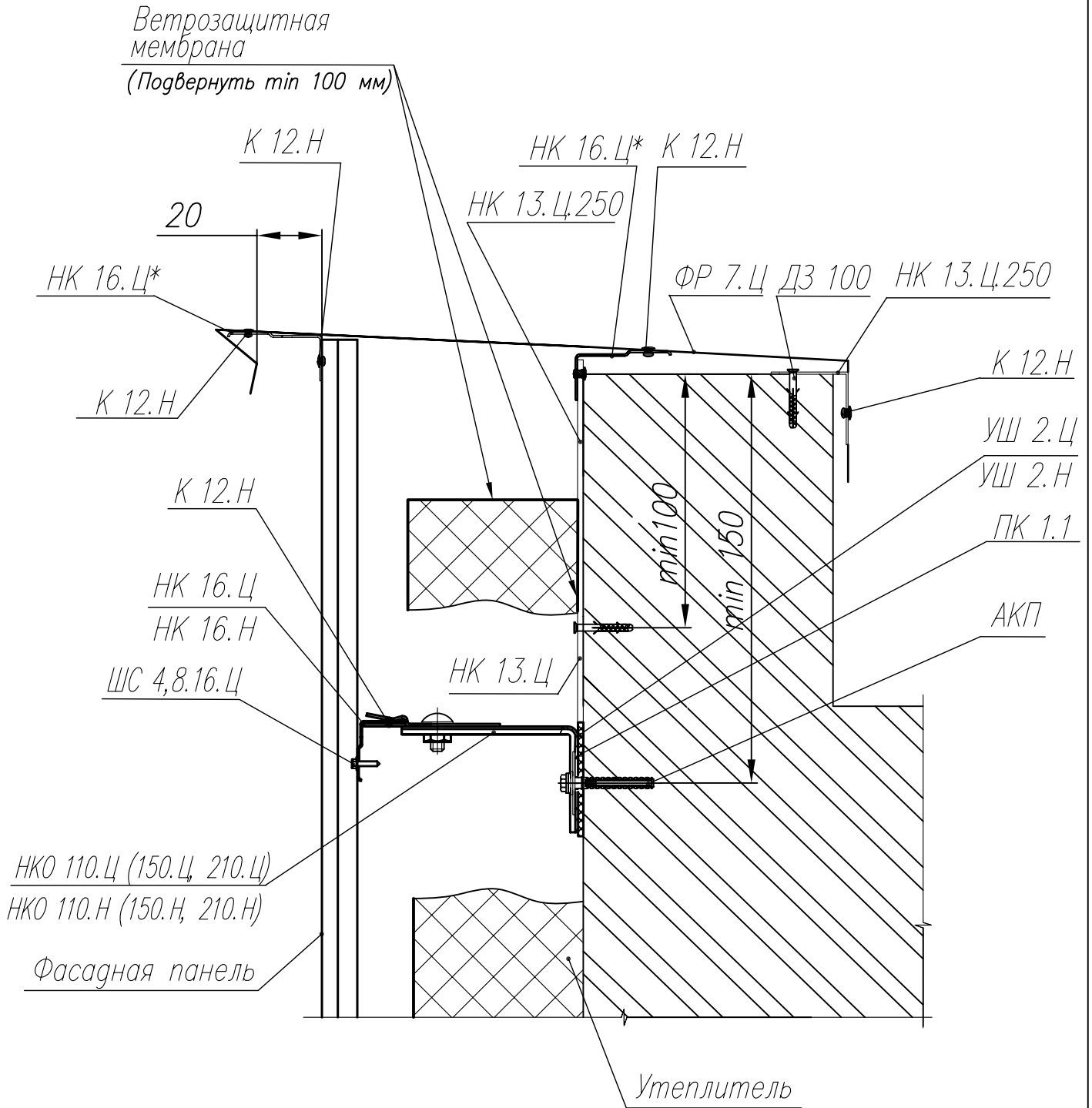


* Используются отрезки Г-образного профиля (50...100мм).

**Конструкция кровли показана условно.

Привязан			
Инв. N			

Л—Л(1:4) (Лист 128)



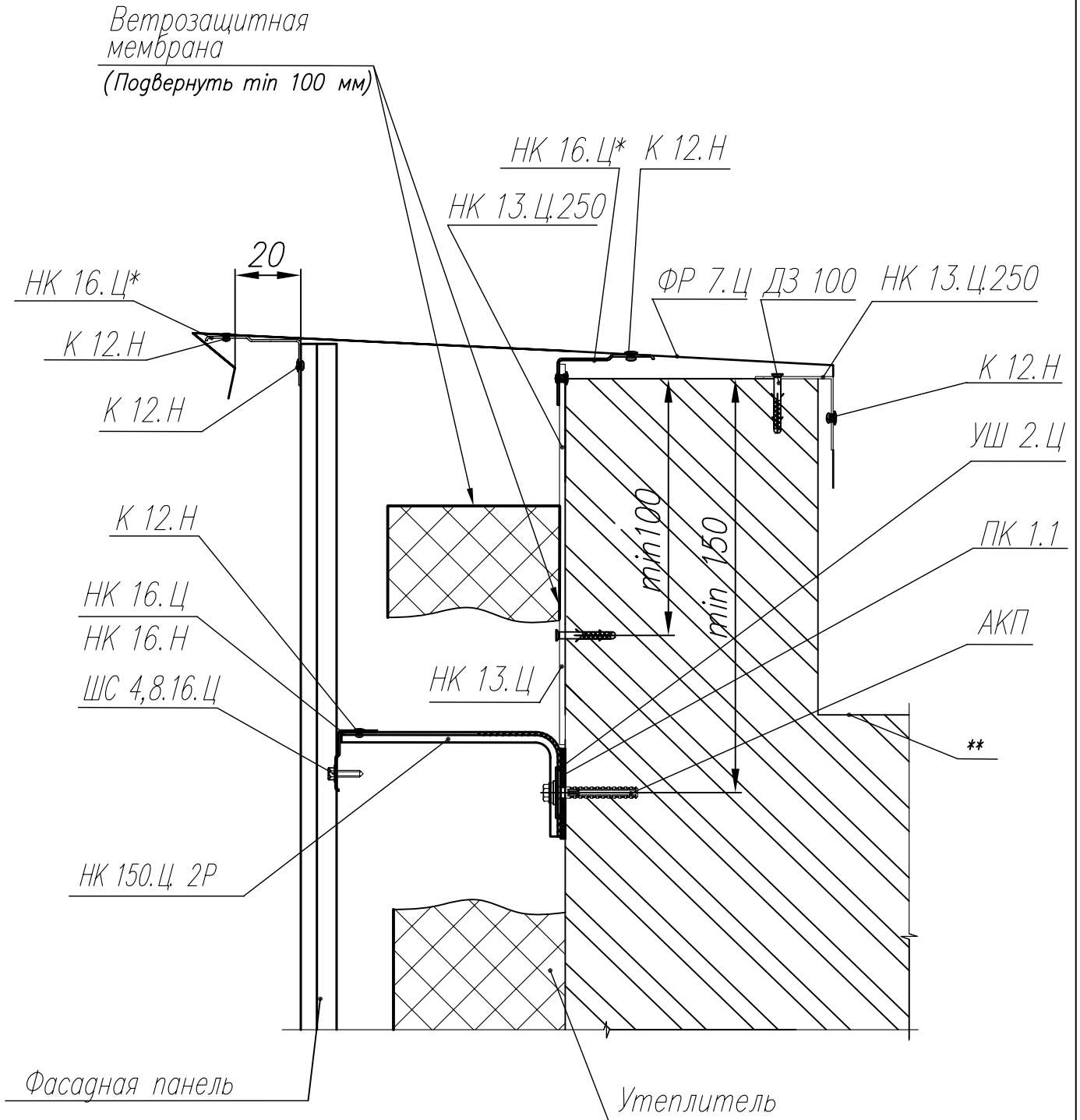
* Используются отрезки Г-образного профиля (50...100мм).

**Конструкция кровли показана условно.

Привязан

Инв. N			

Л-Л(1:4) (Лист 128)

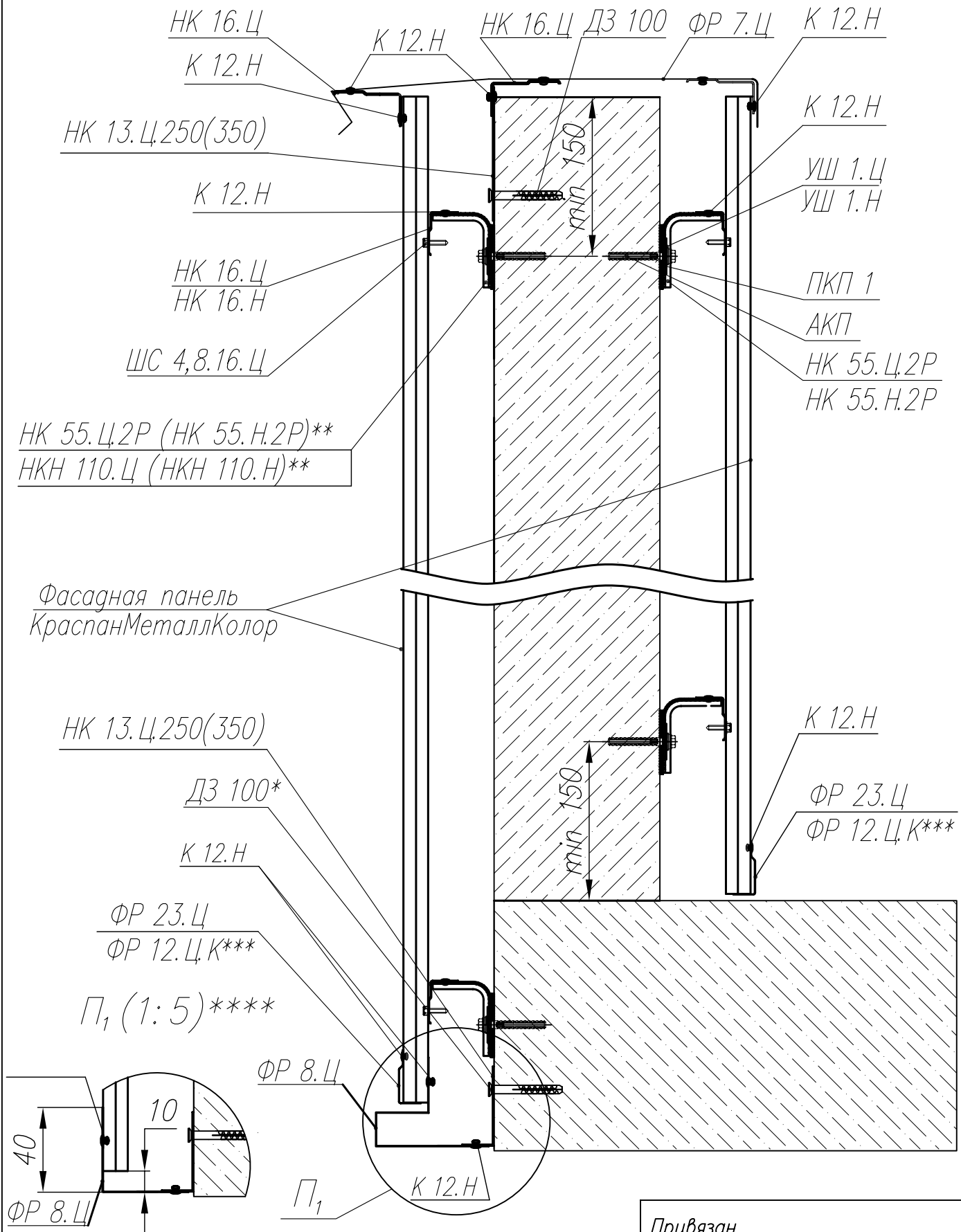


* Используются отрезки Г-образного профиля (50...100мм).

**Конструкция кровли показана условно.

Привязан

Инв. N



*Крепить с шагом по горизонтали не более 400мм

** Допускается применение кронштейнов другой длины.

*** Произвести подрезку планки в размер 15 мм.

**** Допускается вариант исполнения для лоджий и балконов.

Привязан

Инв. N			

КРАСПАН®

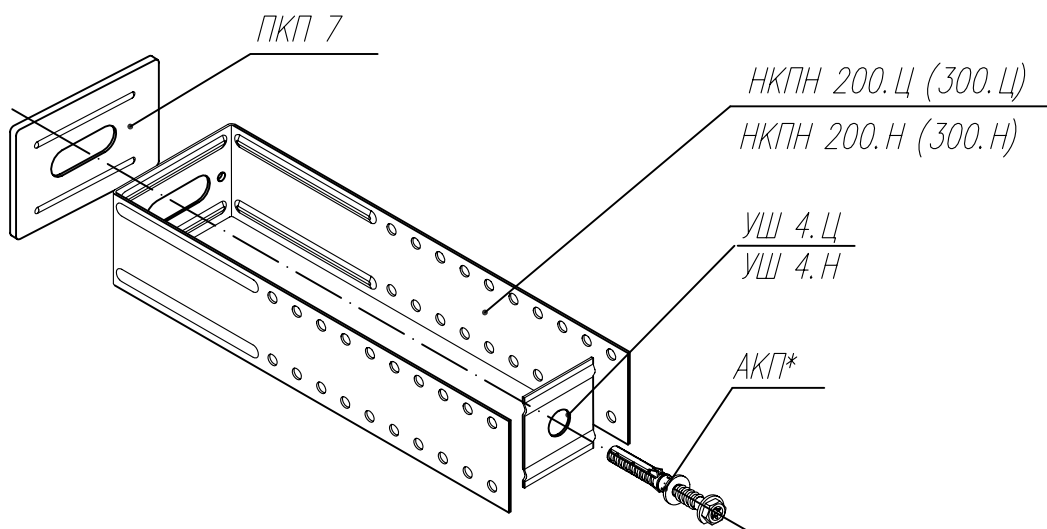
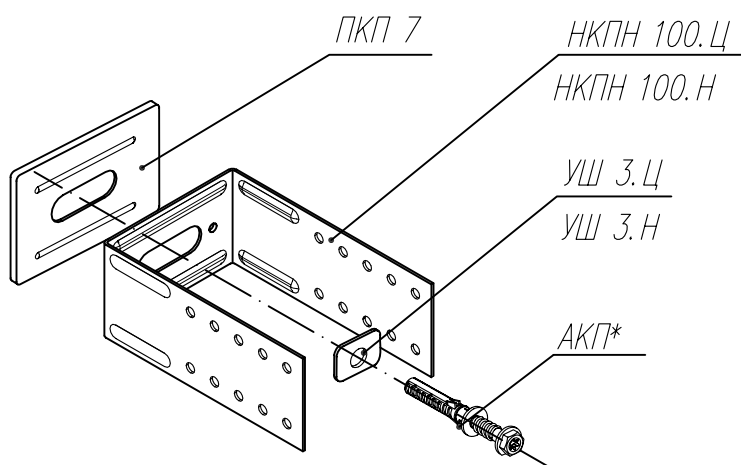
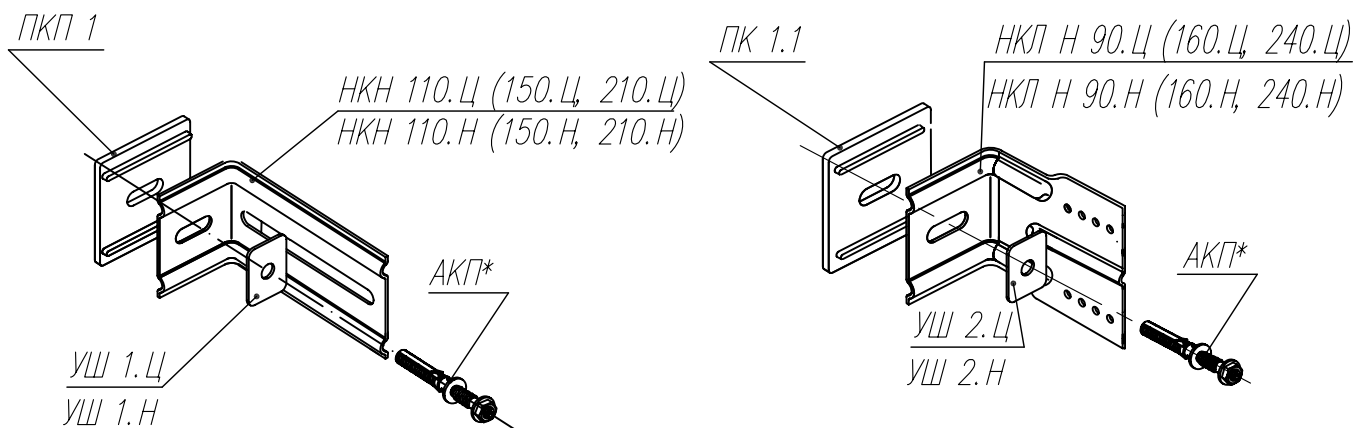
Конструктивные решения

Навесные фасадные системы L-ВСт Краспан и L-ВСтН Краспан, U-ВСт Краспан и U-ВСтН Краспан с применением горизонтальных, вертикальных фасадных панелей КраспанМеталлКолор и профилированного листа

Лист

153

Схема установки кронштейнов



* Анкер устанавливать только со стороны усиливающей шайбы в собранном виде.

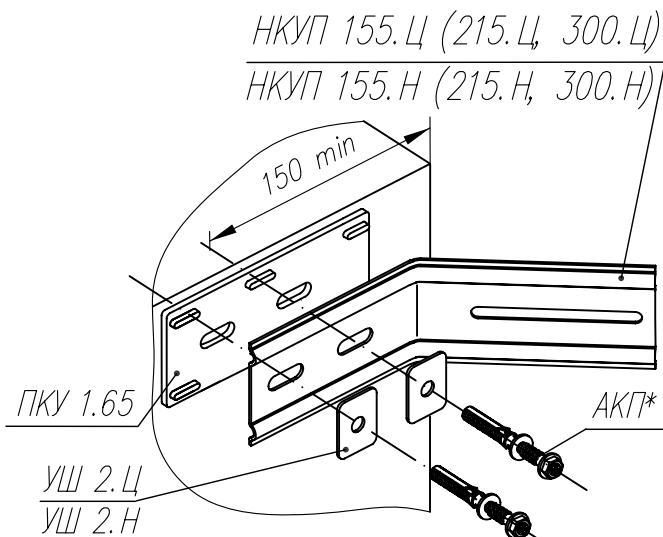
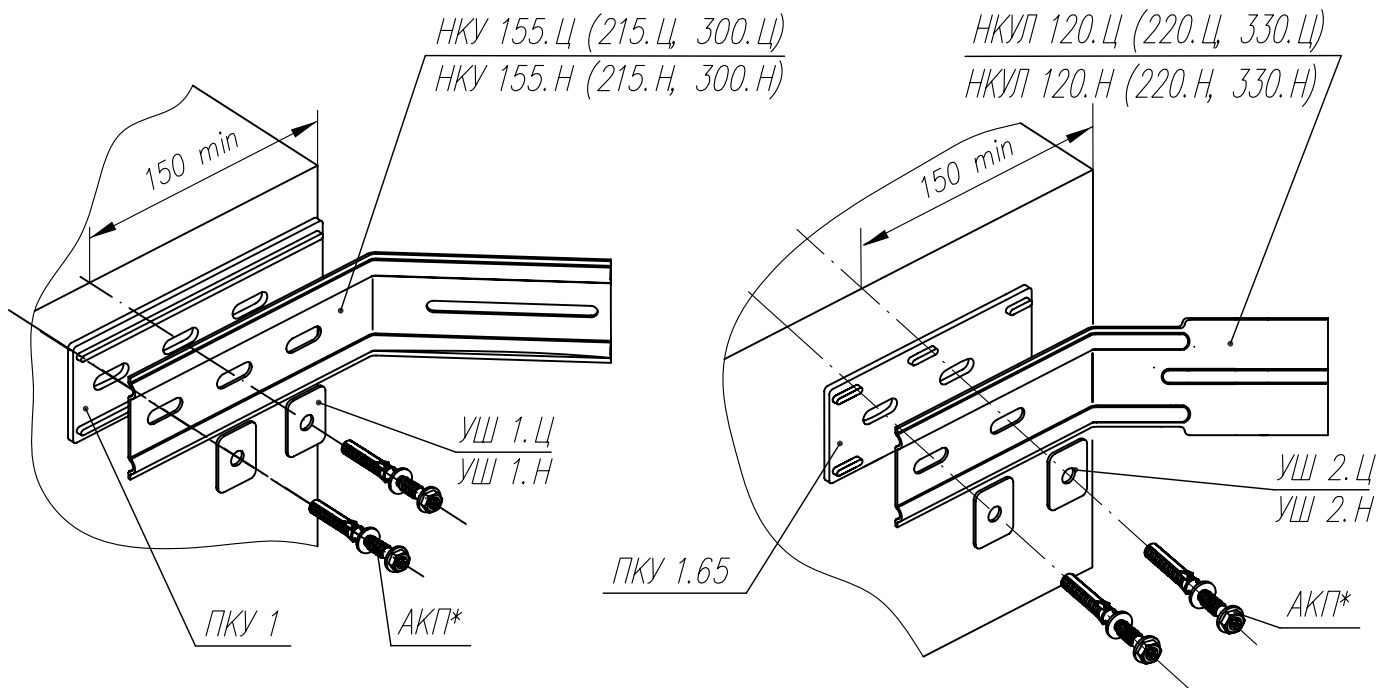
Привязан

Инв. N

Особые требования

Лист

Схема установки кронштейнов

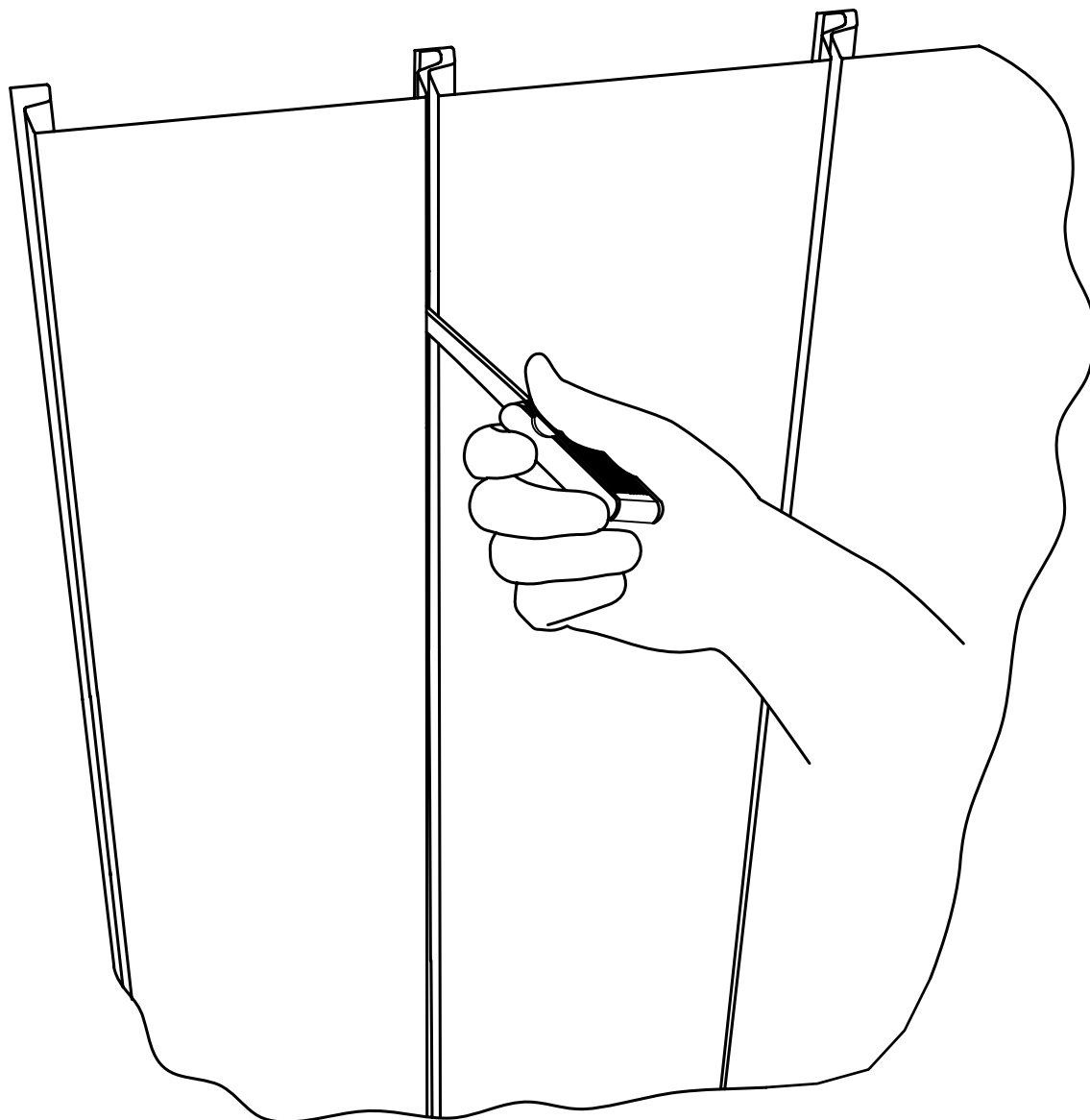


* Анкер устанавливать только со стороны усиливающей шайбы в собранном виде.

Привязан			
Инв. N			

Внимание!

Монтаж панелей нужно производить, обеспечивая температурный зазор между панелями 0,5 мм, (используется шуп).

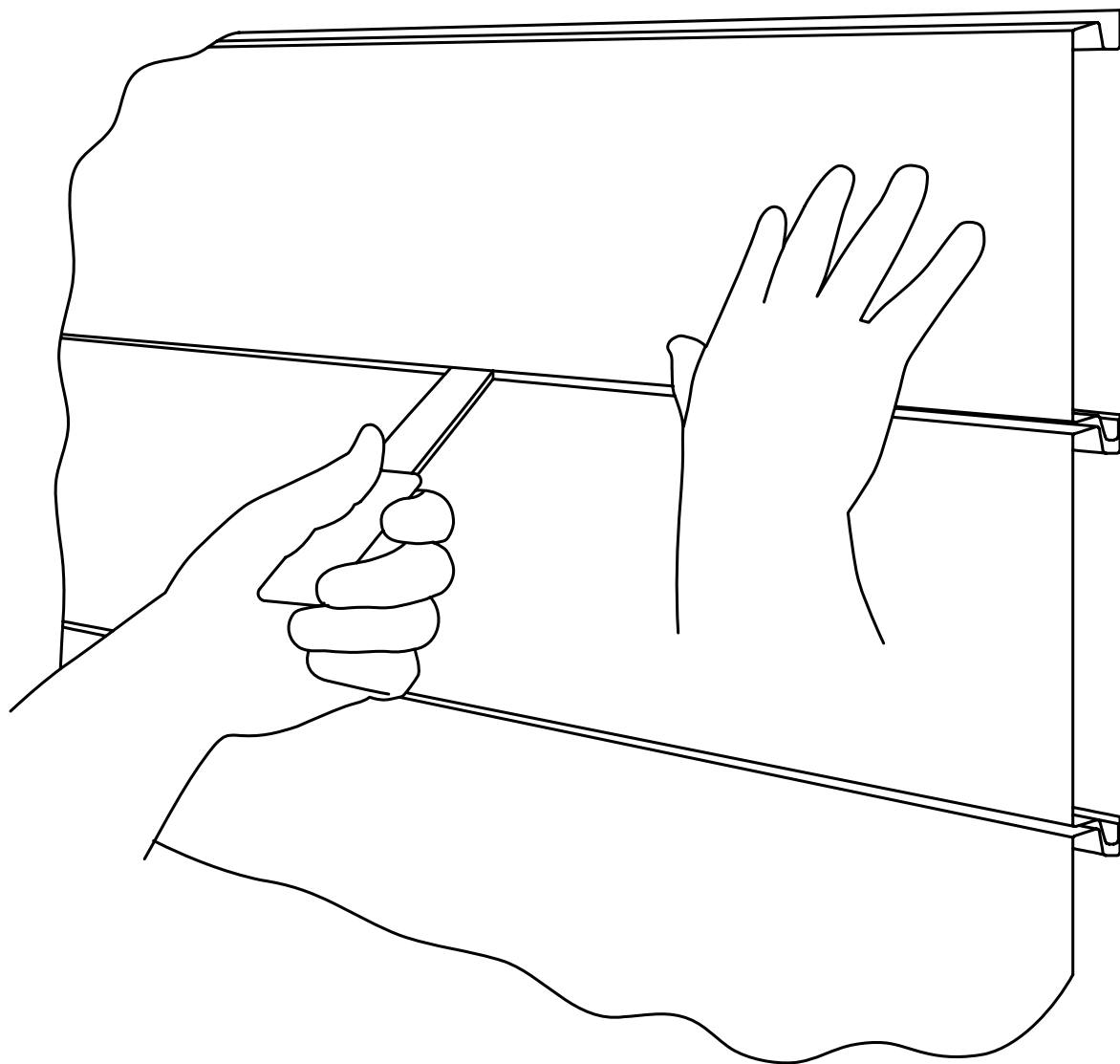


Привязан

Инв. N			

Внимание!

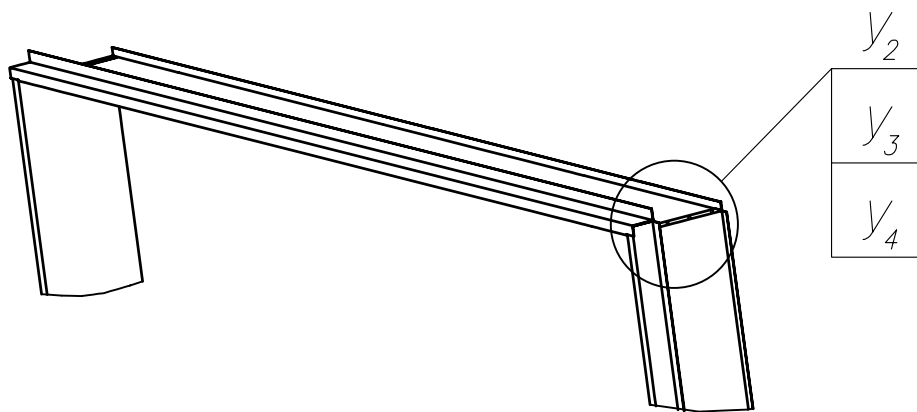
Монтаж панелей нужно производить, обеспечивая температурный зазор между панелями 0,5 мм, (используется щуп).



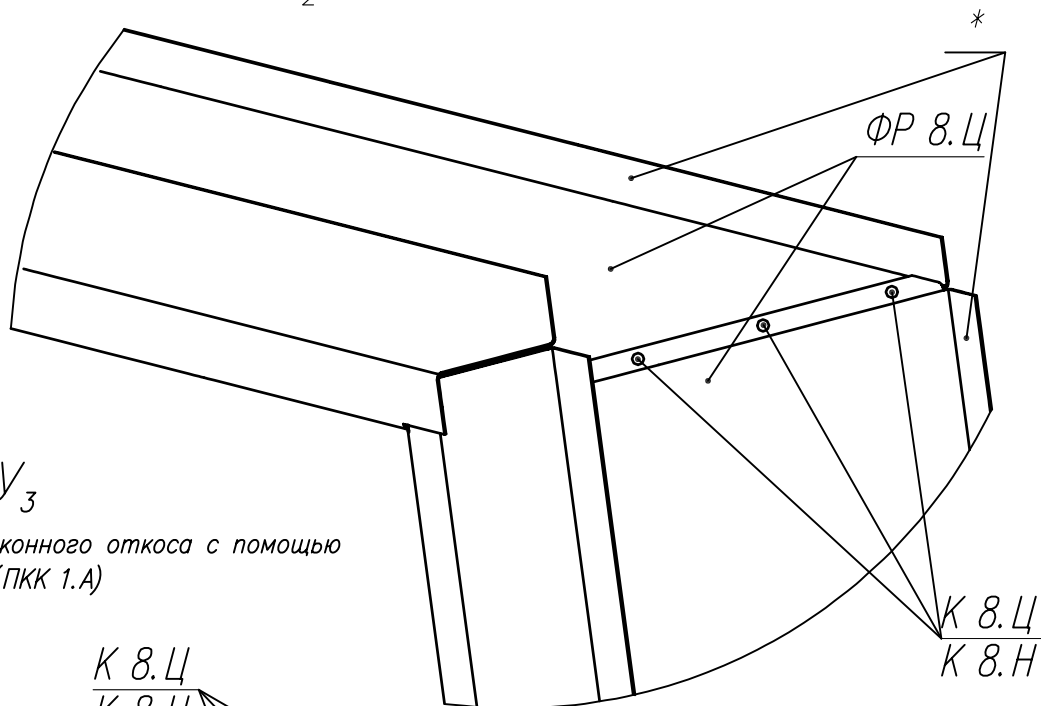
Привязан

Инв. N

Схема сборки оконного откоса

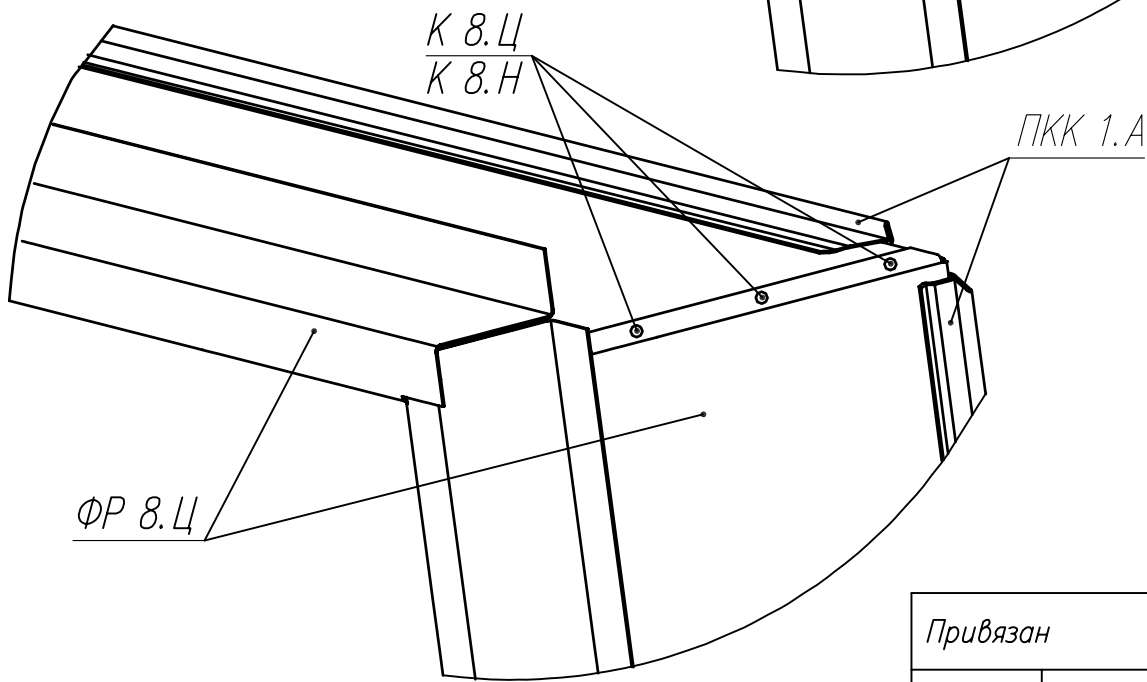


У₂



У₃

Крепление короба оконного откоса с помощью планки-крепителя (ПКК 1.А)



*При креплении короба оконного откоса с помощью ПКК 1.А (ПКК 1.Ц1) данный гиб не выполнять

Привязан

Инв. N

Особые требования

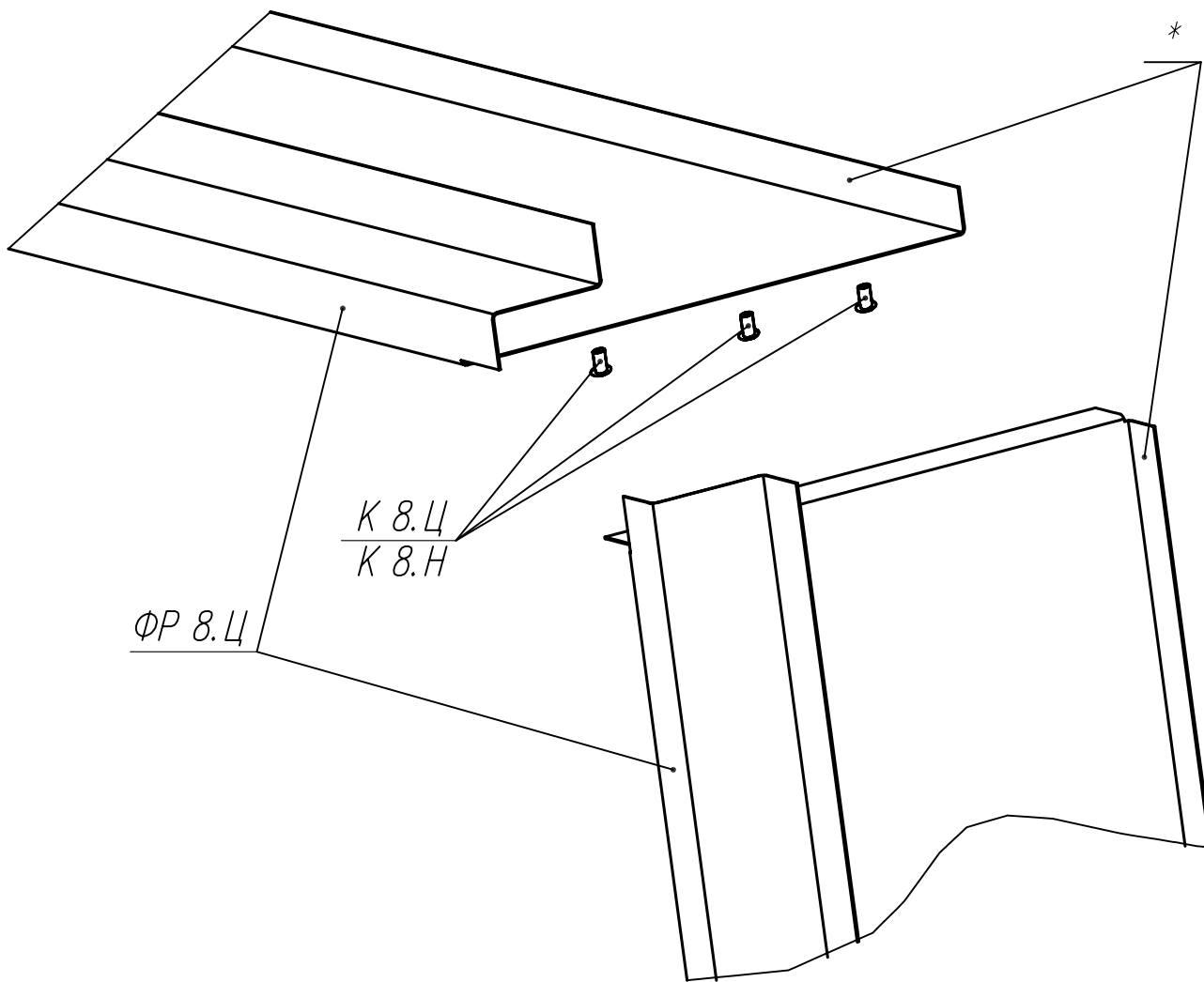
Лист

КРАСПАН®

Навесные фасадные системы L-ВСт Краспан и L-ВСтН Краспан, U-ВСт Краспан и U-ВСтН Краспан с применением горизонтальных вертикальных фасадных панелей КраспанМеталлКолор и профилированного листа

158

У₄



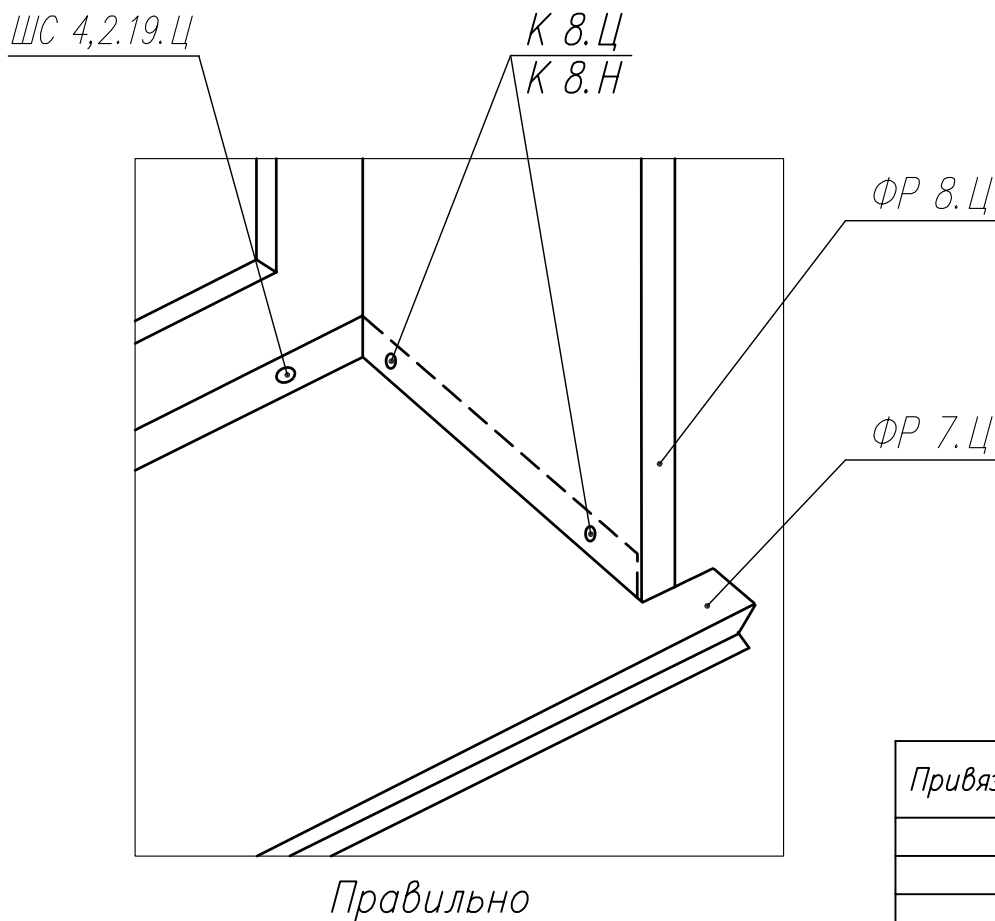
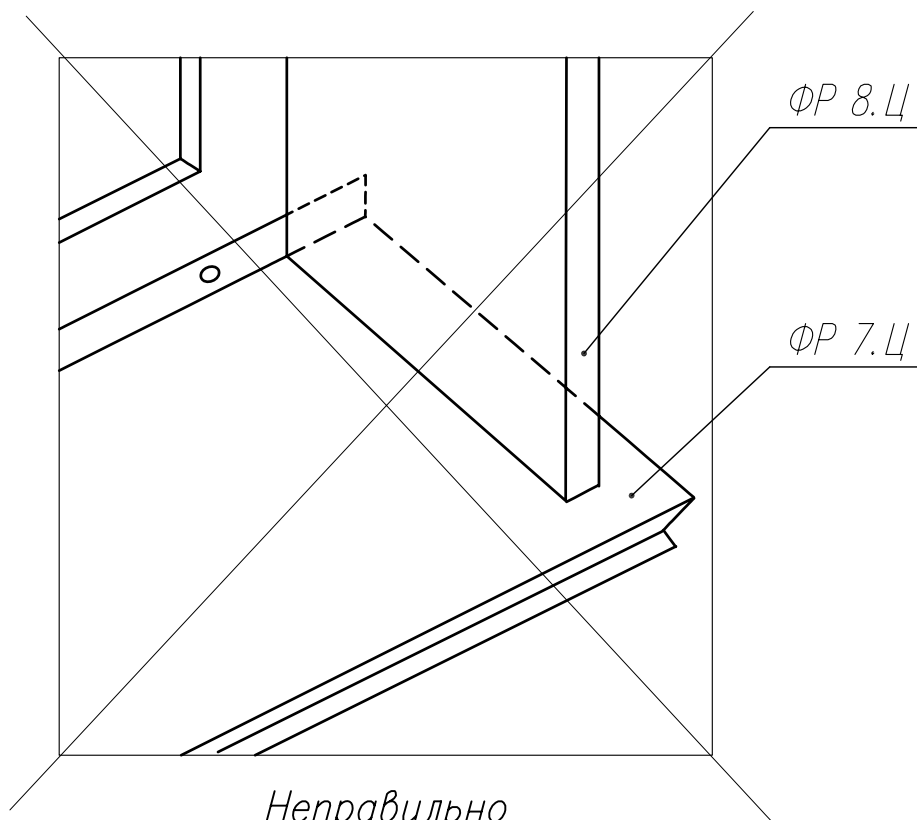
*При креплении короба оконного откоса с помощью ПКК 1.А (ПКК 1.Ц1) данный гиб не выполнять

Привязан

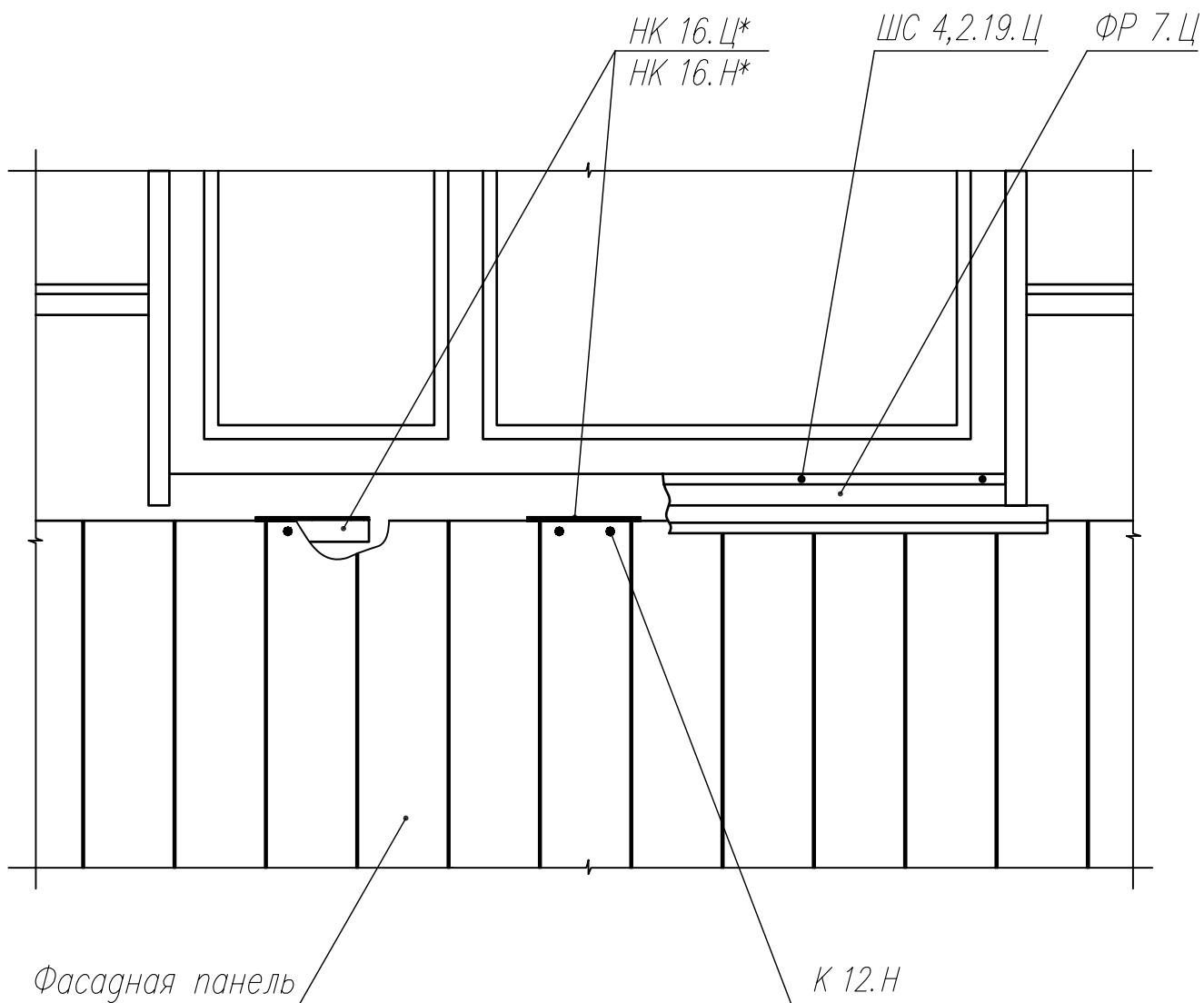
Инв. N			

Схема сборки оконного слива

При монтаже оконного слива (ФР 7.Ц) необходимо загнуть его боковую кромку и скреплять с коробом оконного откоса (ФР 8.Ц), создавая ребро жесткости.



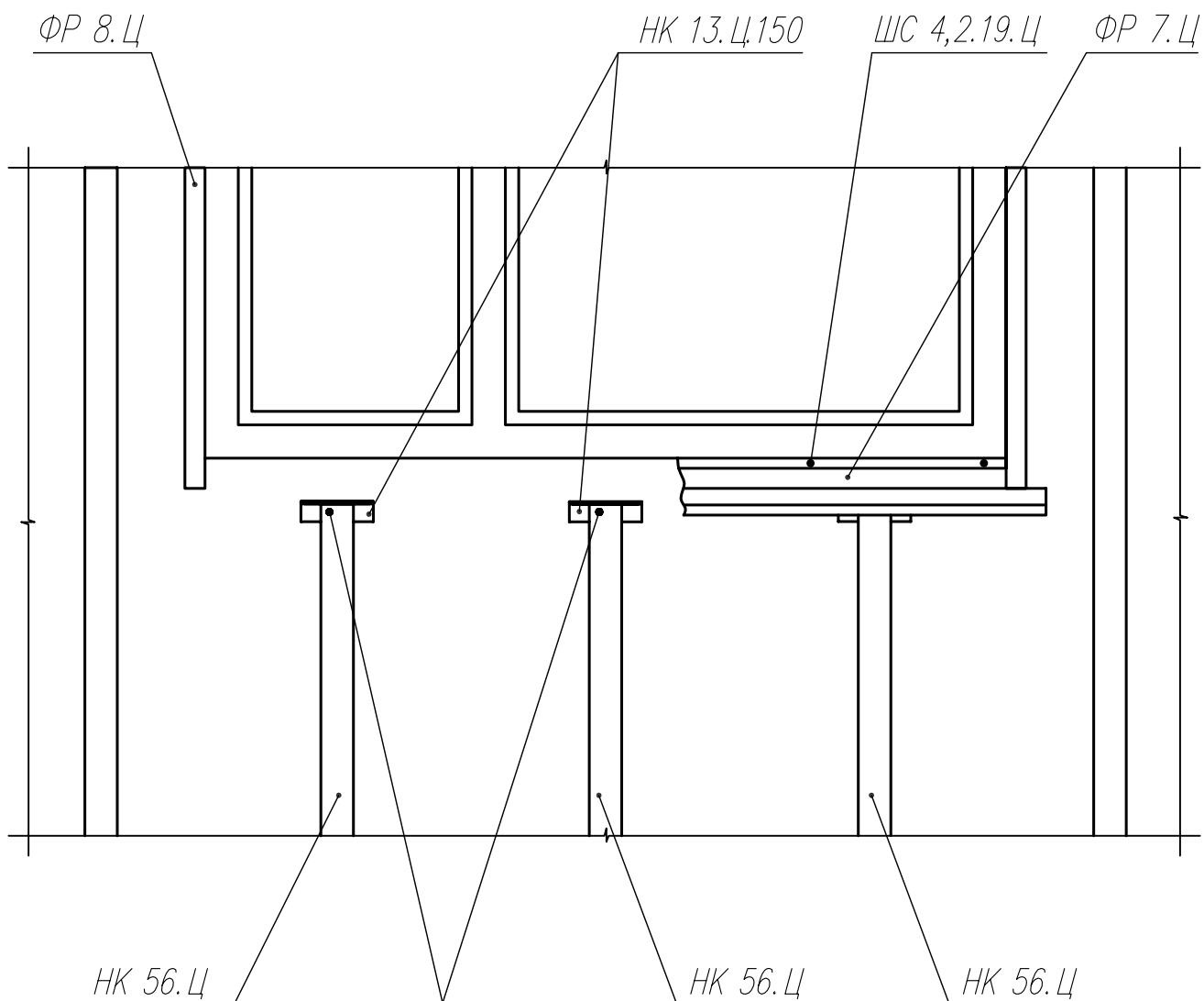
Привязан			
Инв. N			



* Используются отрезки Г-образного профиля (50...100мм).

Привязан			
Инв. N			

Схема крепления несущих элементов при установке оконного слюва



Привязан

Инв. N

КРАСПАН®

Особые требования

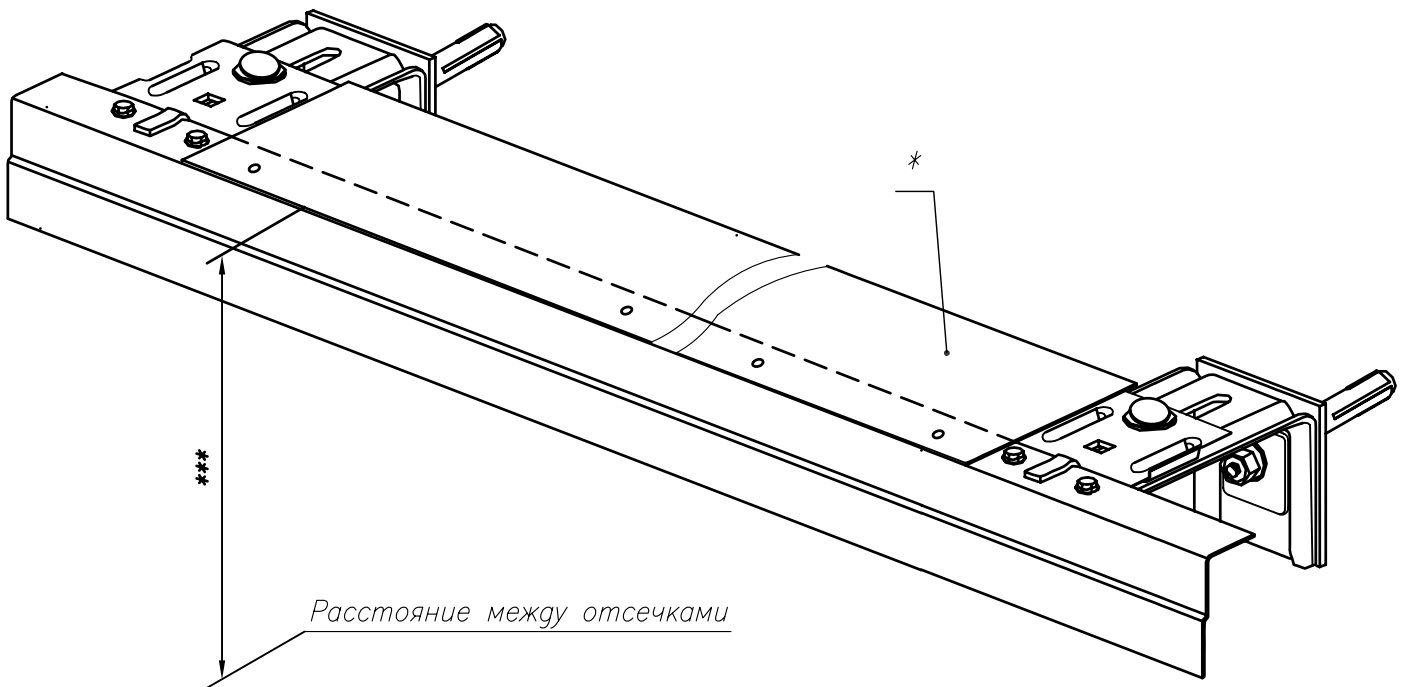
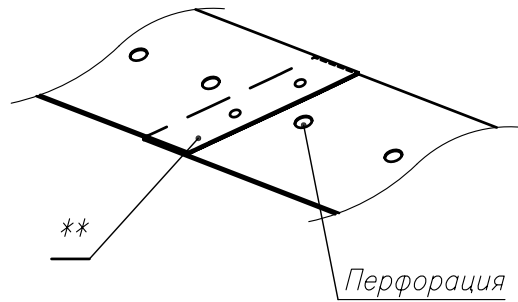
Навесные фасадные системы L-ВСт Краспан и L-ВСтН Краспан,
U-ВСт Краспан и U-ВСтН Краспан с применением горизонтальных
вертикальных фасадных панелей КраспанМеталлКолор и профилированного листа

Лист

162

Установка пожарной отсечки

(Вариант)



*Пожарная отсечка.
Наличие перфорации оговаривается проектом.
Диаметр отверстий в отсеках не более 5мм, расстояние между
отверстиями не менее 15 мм.

** Шов внахлест.

***Пожарная отсечка устанавливается по всему периметру
фасада с шагом, указанным в проекте, через каждые 6...7м
по высоте здания.

Привязан

Инв. N

КРАСПАН®

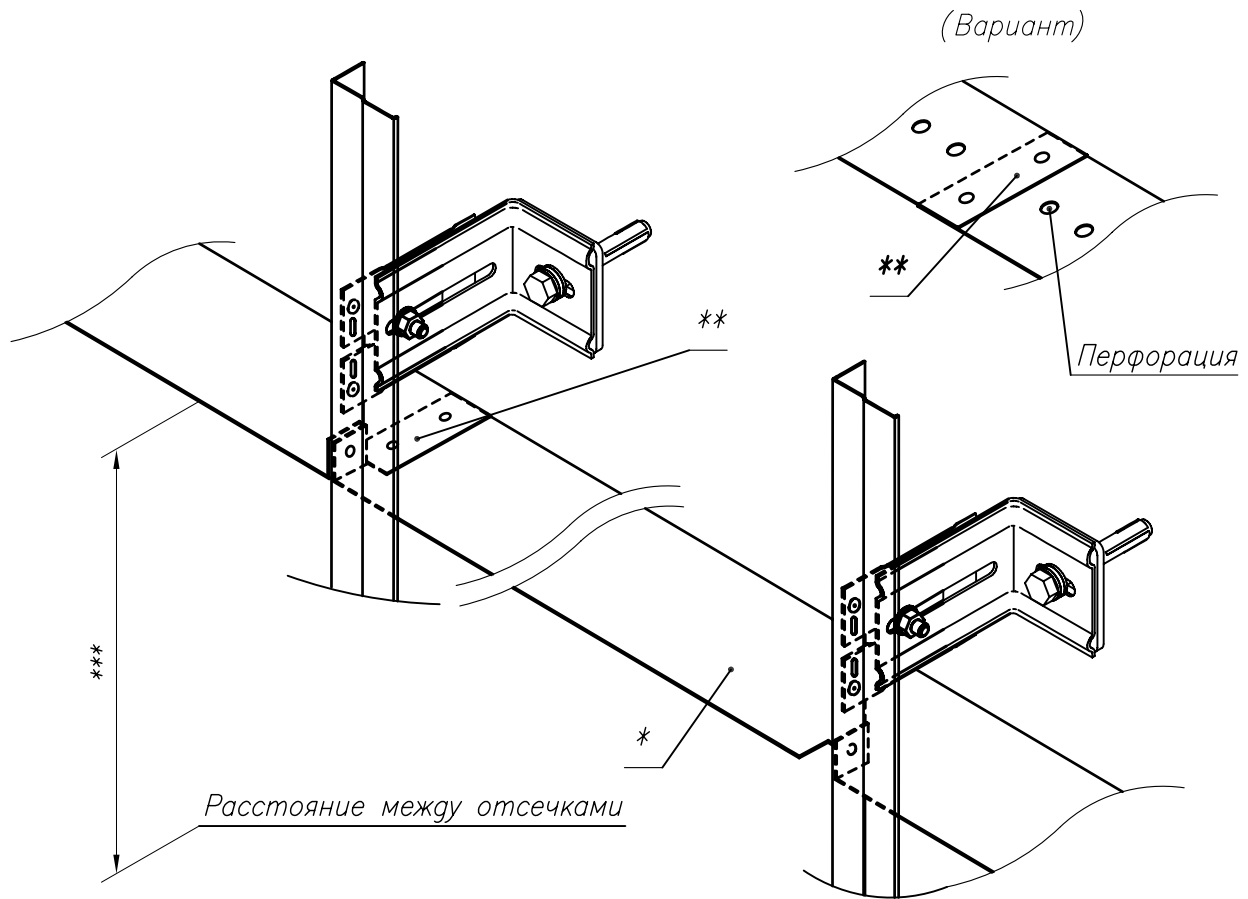
Особые требования

Навесные фасадные системы L-ВСт Краспан и L-ВСтН Краспан,
U-ВСт Краспан и U-ВСтН Краспан с применением горизонтальных
вертикальных фасадных панелей КраспанМеталлКолор и профилированного листа

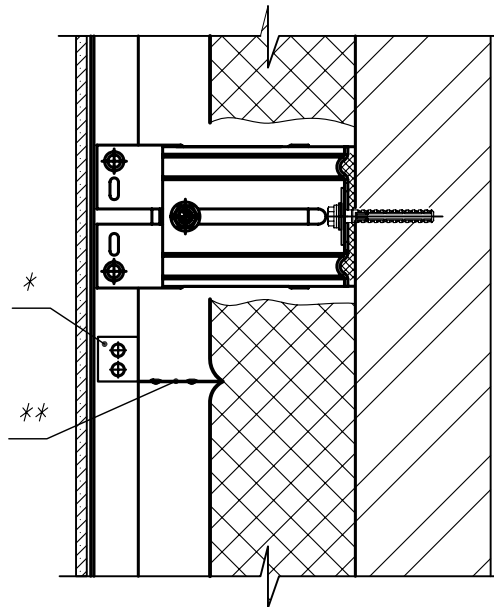
Лист

163

Установка пожарной отсечки



Горизонтальный шов



*Пожарная отсечка.
Наличие перфорации оговаривается проектом.
Диаметр отверстий в отсечках не более 5мм, расстояние между
отверстиями не менее 15 мм.

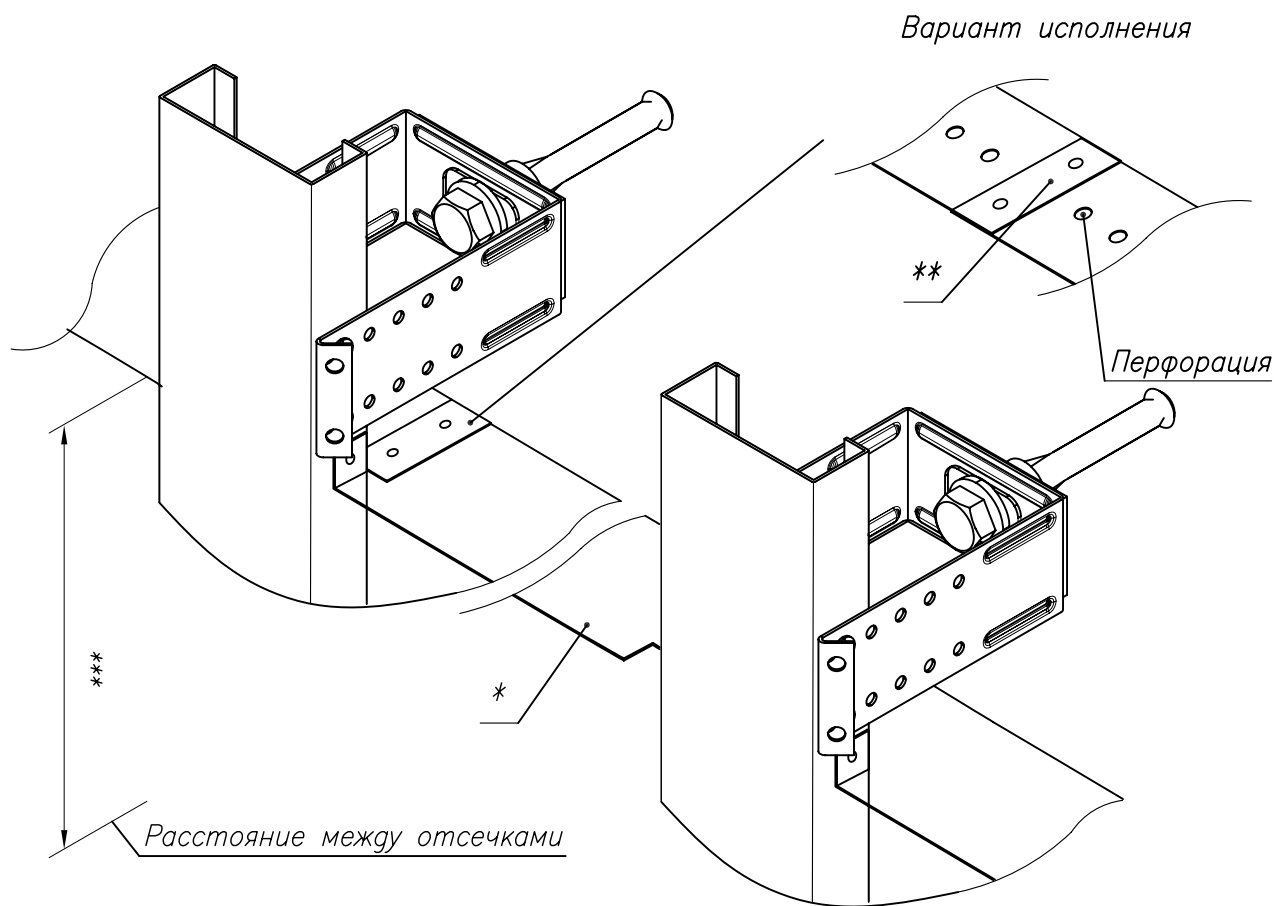
** Шов внахлест.

***Пожарная отсечка устанавливается по всему периметру
фасада с шагом, указанным в проекте, через каждые 6...7м
по высоте здания.

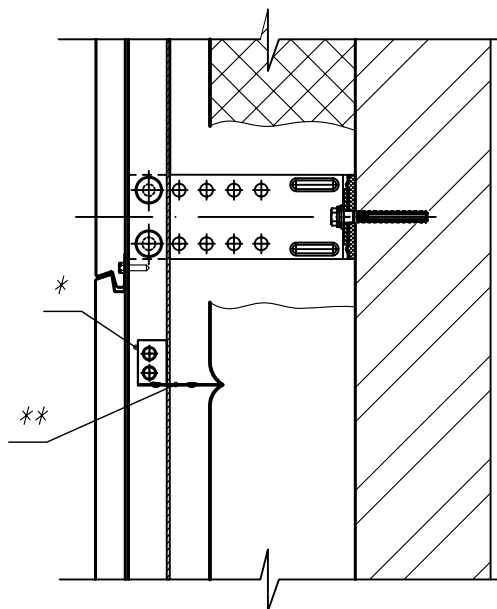
Привязан

Инв. N			

Установка пожарной отсечки



Горизонтальный шов



*Пожарная отсечка.
Наличие перфорации оговаривается проектом.
Диаметр отверстий в отсечках не более 5мм, расстояние между
отверстиями не менее 15 мм.

** Шов внахлест.

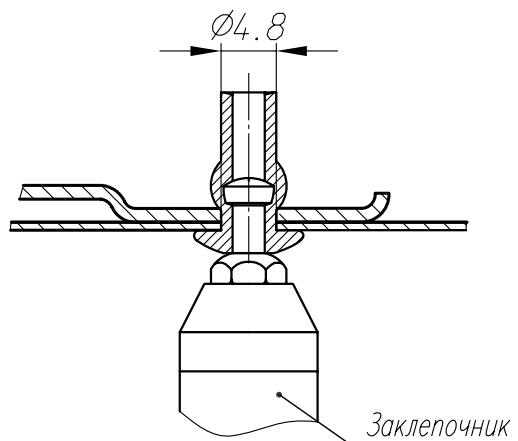
***Пожарная отсечка устанавливается по всему периметру
фасада с шагом, указанным в проекте, через каждые 6...7м
по высоте здания.

Привязан

Инв. N

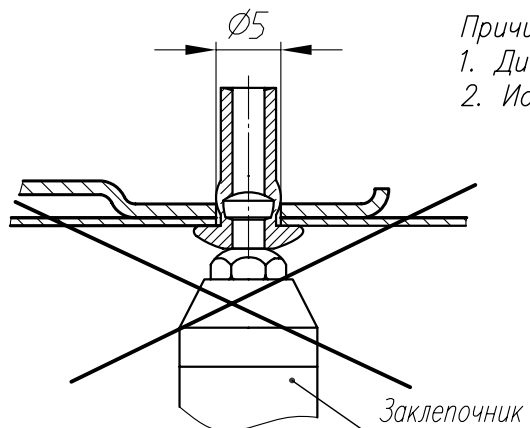
1. При применении заклепок с толщиной втулки 4.8 мм. отверстие в стыкуемых деталях сверлится сверлом $\varnothing 4,8$ мм.

Правильно!



2. Запрещается использование сверел большего диаметра, так как в процессе заклепывания происходит продавливание головки заклепки сквозь отверстие.

Неправильно!

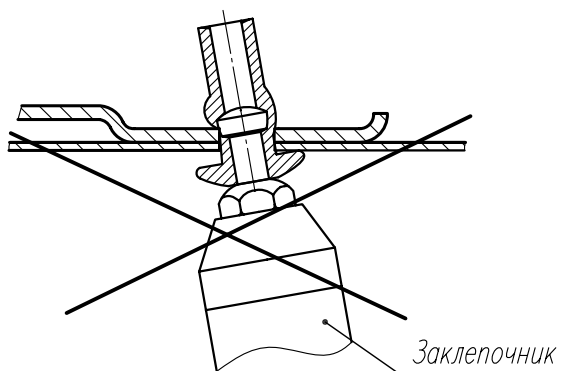


Причины:

1. Диаметр отверстия более 4.8 мм.
2. Использование некачественной заклепки

3. При заклепывании необходимо по возможности держать инструмент (заклепочник) строго перпендикулярно стыкуемой поверхности. В противном случае заклепка притягивается к плоскости под углом, что приводит к некачественному соединению деталей.

Неправильно!

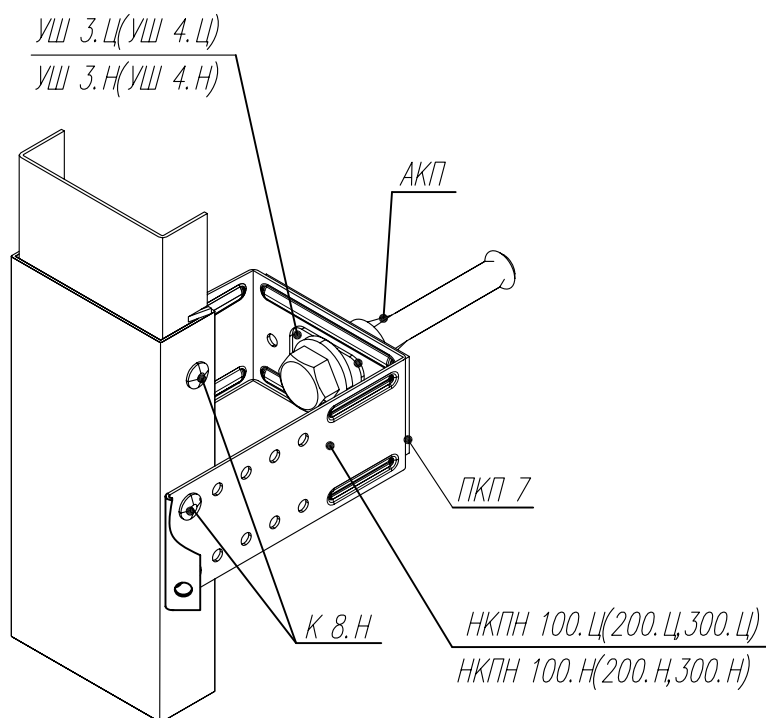


Привязан

Инв. N

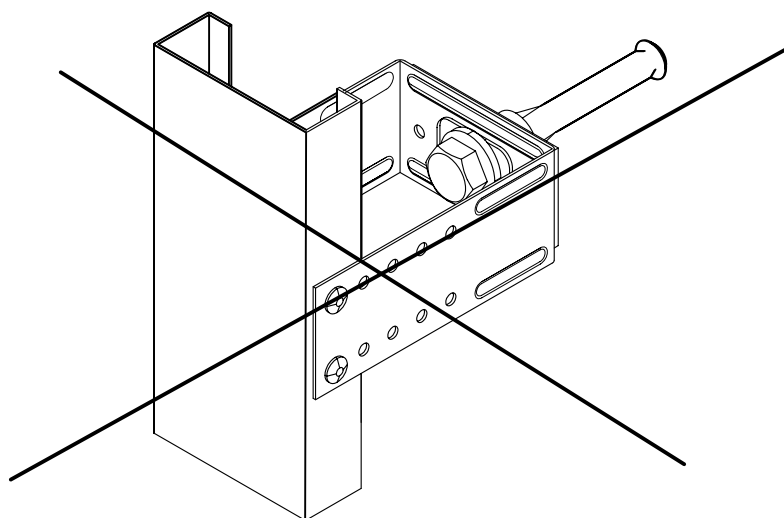
1. При применении U-образных кронштейнов, вертикальные профили необходимо крепить со второго ряда отверстий под клепки в кронштейнах

Правильно!



2. При применении U-образных кронштейнов, вертикальные профили запрещается крепить на первый ряда отверстий под клепки в кронштейнах

Неправильно!



Привязан

Инв. N

Изменение № 1 от 23.09.2011

КРАСПАН®

Особые требования

Навесные фасадные системы L-ВСт Краспан и L-ВСтН Краспан, U-ВСт Краспан и U-ВСтН Краспан с применением горизонтальных вертикальных фасадных панелей КраспанМеталлКолор и профилированного листа

Лист

166_1

Обозначение	Наименование	Материал	Нормативный документ
НКН 110.Ц	Кронштейн подвижный несущий	Тонколистовой холоднокатанный горячеоцинкованный прокат с цинковым покрытием с дополнительным полимерным покрытием Лента ОЦ $\frac{2,0 \times 85}{08пс-ХП-УР-1}$	$\frac{ГОСТ 19904-74}{ГОСТ 14918-80}$
НКН 150.Ц			
НКН 210.Ц			
НКН 110.Н	Кронштейн подвижный несущий	Сталь коррозионностойкая Лента $\frac{2,0 \times 85}{430-08Х17}$	$\frac{ГОСТ 4986-76}{ТУ РМО-001/05}$
НКН 150.Н			
НКН 210.Н			
НКО 110.Ц	Кронштейн подвижный опорный	Тонколистовой холоднокатанный горячеоцинкованный прокат с цинковым покрытием с дополнительным полимерным покрытием Лента ОЦ $\frac{2,0 \times 75}{08пс-ХП-УР-1}$	$\frac{ГОСТ 19904-74}{ГОСТ 14918-80}$
НКО 150.Ц			
НКО 210.Ц			
НКО 110.Н	Кронштейн подвижный опорный	Сталь коррозионностойкая Лента $\frac{2,0 \times 75}{430-08Х17}$	$\frac{ГОСТ 4986-76}{ТУ РМО-001/05}$
НКО 150.Н			
НКО 210.Н			
НКУ 155.Ц	Кронштейн подвижный угловой	Тонколистовой холоднокатанный горячеоцинкованный прокат с цинковым покрытием с дополнительным полимерным покрытием Лента ОЦ $\frac{2,0 \times 85}{08пс-ХП-УР-1}$	$\frac{ГОСТ 19904-74}{ГОСТ 14918-80}$
НКУ 215.Ц			
НКУ 300.Ц			
НКУ 155.Н	Кронштейн подвижный угловой	Сталь коррозионностойкая Лента $\frac{2,0 \times 85}{430-08Х17}$	$\frac{ГОСТ 4986-76}{ТУ РМО-001/05}$
НКУ 215.Н			
НКУ 300.Н			
Привязан			
Инв. N			
КРАСПАН®	Спецификация материалов		Лист
	Навесные фасадные системы L-ВСт Краспан и L-ВСтН Краспан, U-ВСт Краспан и U-ВСтН Краспан с применением горизонтальных, вертикальных фасадных панелей КраспанМеталлКолор и профилированного листа		167

Обозначение	Наименование	Материал	Нормативный документ
НКУП 155.Ц	Кронштейн подвижный угловой для проемов	Тонколистовой холоднокатанный горячеоцинкованный прокат с цинковым покрытием с дополнительным полимерным покрытием Лента оц $\frac{2,0 \times 75}{08nc-XП-УР-1}$	$\frac{ГОСТ 19904-74}{ГОСТ 14918-80}$
НКУП 215.Ц			
НКУП 300.Ц			
НКУП 155.Н	Кронштейн подвижный угловой для проемов	Сталь коррозионностойкая Лента $\frac{2,0 \times 75}{430-08X17}$	$\frac{ГОСТ 4986-76}{ТУ РМО-001/05}$
НКУП 215.Н			
НКУП 300.Н			
НКЛН 90.Ц	Кронштейн неподвижный несущий	Тонколистовой холоднокатанный горячеоцинкованный прокат с цинковым покрытием с дополнительным полимерным покрытием Лента оц $\frac{2,0 \times 75}{08nc-XП-УР-1}$	$\frac{ГОСТ 19904-74}{ГОСТ 14918-80}$
НКЛН 160.Ц			
НКЛН 240.Ц			
НКЛН 310.Ц			
НКЛН 90.Н	Кронштейн неподвижный несущий	Сталь коррозионностойкая Лента $\frac{2,0 \times 75}{430-08X17}$	$\frac{ГОСТ 4986-76}{ТУ РМО-001/05}$
НКЛН 160.Н			
НКЛН 240.Н			
НКЛН 310.Н			
НКЛО 90.Ц	Кронштейн неподвижный опорный	Тонколистовой холоднокатанный горячеоцинкованный прокат с цинковым покрытием с дополнительным полимерным покрытием Лента оц $\frac{2,0 \times 75}{08nc-XП-УР-1}$	$\frac{ГОСТ 19904-74}{ГОСТ 14918-80}$
НКЛО 160.Ц			
НКЛО 240.Ц			
НКЛО 310.Ц			
НКЛО 90.Н	Кронштейн неподвижный опорный	Сталь коррозионностойкая Лента $\frac{2,0 \times 75}{430-08X17}$	$\frac{ГОСТ 4986-76}{ТУ РМО-001/05}$
НКЛО 160.Н			
НКЛО 240.Н			
НКЛО 310.Н			
			Привязан
			Инв. N
Спецификация материалов			Лист
КРАСПАН®	Навесные фасадные системы L-ВСт Краспан и L-ВСтН Краспан, У-ВСт Краспан и У-ВСтН Краспан с применением горизонтальных, вертикальных фасадных панелей КраспанМеталлКолор и профилированного листа		168

Обозначение	Наименование	Материал	Нормативный документ
НКУЛ 120.Ц	Кронштейн неподвижный угловой	Тонколистовой холоднокатанный горячеоцинкованный прокат с цинковым покрытием с дополнительным полимерным покрытием Лента ОЦ $\frac{2,0 \times 75}{08nc-XП-УР-1}$	$\frac{ГОСТ 19904-74}{ГОСТ 14918-80}$
НКУЛ 220.Ц			
НКУЛ 330.Ц			
НКУЛ 120.Н	Кронштейн неподвижный угловой	Сталь коррозионностойкая Лента $\frac{2,0 \times 75}{430-08X17}$	$\frac{ГОСТ 4986-76}{ТУ РМО-001/05}$
НКУЛ 220.Н			
НКУЛ 330.Н			
НКПН 100.Ц	Кронштейн П-образный	Тонколистовой холоднокатанный горячеоцинкованный прокат с цинковым покрытием с дополнительным полимерным покрытием Лента ОЦ $\frac{1,2 \times 40}{08nc-XП-УР-1}$	$\frac{ГОСТ 19904-74}{ГОСТ 14918-80}$
НКПН 200.Ц	Кронштейн П-образный	Тонколистовой холоднокатанный горячеоцинкованный прокат с цинковым покрытием с дополнительным полимерным покрытием Лента ОЦ $\frac{1,2 \times 45}{08nc-XП-УР-1}$	$\frac{ГОСТ 19904-74}{ГОСТ 14918-80}$
НКПН 300.Ц			
			Привязан
			Инв. N
КРАСПАН®			Лист
Спецификация материалов			169
Навесные фасадные системы L-ВСт Краспан и L-ВСтН Краспан, U-ВСт Краспан и U-ВСтН Краспан с применением горизонтальных, вертикальных фасадных панелей КраспанМеталлКолор и профилированного листа			

Обозначение	Наименование	Материал	Нормативный документ
НК 8.Ц	Профиль крепежный	Тонколистовой холоднокатанный горячеоцинкованный прокат с цинковым покрытием с дополнительным полимерным покрытием Лента ОЦ $\frac{1,2 \times 40 \dots 67}{08nc-XП-УР-1}$	$\frac{ГОСТ 19904-74}{ГОСТ 14918-80}$
НК 13.Ц150	Пластина крепления		
НК 13.Ц250	короба оконного откоса		
НК 13.Ц350			
НК 14.Ц	Профиль Т-образный вертикальный	Тонколистовой холоднокатанный горячеоцинкованный прокат с цинковым покрытием с дополнительным полимерным покрытием Лента ОЦ $\frac{1,2}{08nc-XП-УР-1}$	$\frac{ГОСТ 19904-74}{ГОСТ 14918-80}$
НК 15.Ц	Профиль угловой вертикальный		
НК 16.Ц	Профиль Г-образный вертикальный		
НК 14.Н	Профиль Т-образный вертикальный	Сталь коррозионностойкая Лента $\frac{1,2}{430-08X17}$	$\frac{ГОСТ 4986-76}{ТУ РМО-001/05}$
НК 15.Н	Профиль угловой вертикальный		
НК 16.Н	Профиль Г-образный вертикальный		
НК 17.Ц	Шина крепежная	Тонколистовой холоднокатанный горячеоцинкованный прокат с цинковым покрытием с дополнительным полимерным покрытием Лента ОЦ $\frac{1,2}{08nc-XП-УР-1}$	$\frac{ГОСТ 19904-74}{ГОСТ 14918-80}$
НК 17.Н	Шина крепежная	Сталь коррозионностойкая Лента $\frac{1,2}{430-08X17}$	$\frac{ГОСТ 4986-76}{ТУ РМО-001/05}$
НК 47.Ц	Профиль Г-образный малый	Тонколистовой холоднокатанный горячеоцинкованный прокат с цинковым покрытием с дополнительным полимерным покрытием Лента ОЦ $\frac{1,2 \times 110}{08nc-XП-УР-1}$	$\frac{ГОСТ 19904-74}{ГОСТ 14918-80}$
			Привязан
			Инв. N
КРАСПАН®			Лист
Спецификация материалов Навесные фасадные системы L-ВСт Краспан и L-ВСтН Краспан, У-ВСт Краспан и У-ВСтН Краспан с применением горизонтальных, вертикальных фасадных панелей КраспанМеталлКолор и профилированного листа			170

Обозначение	Наименование	Материал	Нормативный документ
НК 56.Ц	Профиль П-образный универсальный	Тонколистовой холоднокатанный горячеоцинкованный прокат с цинковым покрытием с дополнительным полимерным покрытием Лента ОЦ $\frac{0,8}{08nc-XП-УР-1}$	
ПКК 1.А	Планка-крепитель коробка оконного откоса	Алюминиевый сплав АД 31 Т1	ГОСТ 22233-2001
ПКК 1.Ц1	Планка-крепитель коробка оконного откоса	Тонколистовой холоднокатанный горячеоцинкованный прокат с цинковым покрытием с дополнительным полимерным покрытием Лента ОЦ $\frac{0,7 \times 92}{08nc-XП-УР-1}$	$\frac{ГОСТ 19904-74}{ГОСТ 14918-80}$
ШНК 1.Ц	Шина соединительная	Тонколистовой холоднокатанный горячеоцинкованный прокат с цинковым покрытием с дополнительным полимерным покрытием Лента ОЦ $\frac{0,8}{08nc-XП-УР-1}$	$\frac{ГОСТ 19904-74}{ГОСТ 14918-80}$
ФР 7.Ц	Отлив оконный	Тонколистовой холоднокатанный горячеоцинкованный прокат с цинковым покрытием с дополнительным полимерным покрытием Лента ОЦ $\frac{0,7}{08nc-XП-УР-1}$	$\frac{ГОСТ 19904-74}{ГОСТ 14918-80}$
ФР 8.Ц	Короб оконного откоса		
ФР 9.Ц.К	Планка внешнего угла для панелей МеталлКолор		
ФР 10.Ц	Планка -замок горизонтального шва		
ФР 11.Ц.К	Планка закрытого вертикального шва для панелей МеталлКолор		
ФР 12.Ц.К	Планка декоративная МеталлКолор		
			Инв. N
КРАСПАН®	Спецификация материалов		Лист
	Навесные фасадные системы L-BCst Краспан и L-BCstH Краспан, U-BCst Краспан и U-BCstH Краспан с применением горизонтальных, вертикальных фасадных панелей КраспанМеталлКолор и профилированного листа		171

Обозначение	Наименование	Материал	Нормативный документ
ФР 22.Ц	Планка декоративная	Тонколистовой холоднокатанный горячеоцинкованный прокат с цинковым покрытием с дополнительным полимерным покрытием Лента ОЦ $\frac{0,5}{08nc-XП-УР-1}$	$\frac{ГОСТ 19904-74}{ГОСТ 14918-80}$
ФР 23.Ц	Планка декоративная	Тонколистовой холоднокатанный горячеоцинкованный прокат с цинковым покрытием с дополнительным полимерным покрытием Лента ОЦ $\frac{0,7}{08nc-XП-УР-1}$	$\frac{ГОСТ 19904-74}{ГОСТ 14918-80}$
ФР 24.Ц	Планка горизонтального шва		
НК 55.Ц2Р	Кронштейн с 2 ребрами жесткости	Тонколистовой холоднокатанный горячеоцинкованный прокат с цинковым покрытием с дополнительным полимерным покрытием Лента ОЦ $\frac{2,0 \times 68}{08nc-XП-УР-1}$	$\frac{ГОСТ 19904-74}{ГОСТ 14918-80}$
НК 75.Ц2Р			
НК 100.Ц2Р			
НК 125.Ц2Р			
НК 145.Ц2Р			
НК 150.Ц2Р			
НК 175.Ц2Р			
НК 200.Ц2Р			
НК 300.Ц2Р	Кронштейн с 2 ребрами жесткости	Тонколистовой холоднокатанный горячеоцинкованный прокат с цинковым покрытием с дополнительным полимерным покрытием Лента ОЦ $\frac{2,0 \times 96}{08nc-XП-УР-1}$	$\frac{ГОСТ 19904-74}{ГОСТ 14918-80}$
НК 350.Ц2Р			
НК 400.Ц2Р			
			Привязан
			Инв. N
КРАСПАН®			Лист
Спецификация материалов			172
Навесные фасадные системы L-BCt Краспан и L-BCtH Краспан, U-BCt Краспан и U-BCtH Краспан с применением горизонтальных, вертикальных фасадных панелей КраспанМеталлКолор и профилированного листа			

Обозначение	Наименование	Материал	Нормативный документ
НК 55.Н.2Р	Кронштейн с 2 ребрами жесткости	Сталь коррозионностойкая Лента $\frac{2,0 \times 68}{430-08X17}$	ГОСТ 19904-74 ТУ РМО-001/05
НК 75.Н.2Р			
НК 100.Н.2Р			
НК 125.Н.2Р			
НК 145.Н.2Р			
НК 150.Н.2Р			
НК 175.Н.2Р			
НК 200.Н.2Р			
НК 300.Н.2Р	Кронштейн с 2 ребрами жесткости	Сталь коррозионностойкая Лента $\frac{2,0 \times 96}{430-08X17}$	ГОСТ 19904-74 ТУ РМО-001/05
НК 350.Н.2Р			
НК 400.Н.2Р			
			Привязан
			Инв. N
КРАСПАН®	Спецификация материалов		Лист
	Навесные фасадные системы L-ВСт Краспан и L-ВСтН Краспан, U-ВСт Краспан и U-ВСтН Краспан с применением горизонтальных, вертикальных фасадных панелей КраспанМеталлКолор и профилированного листа		173