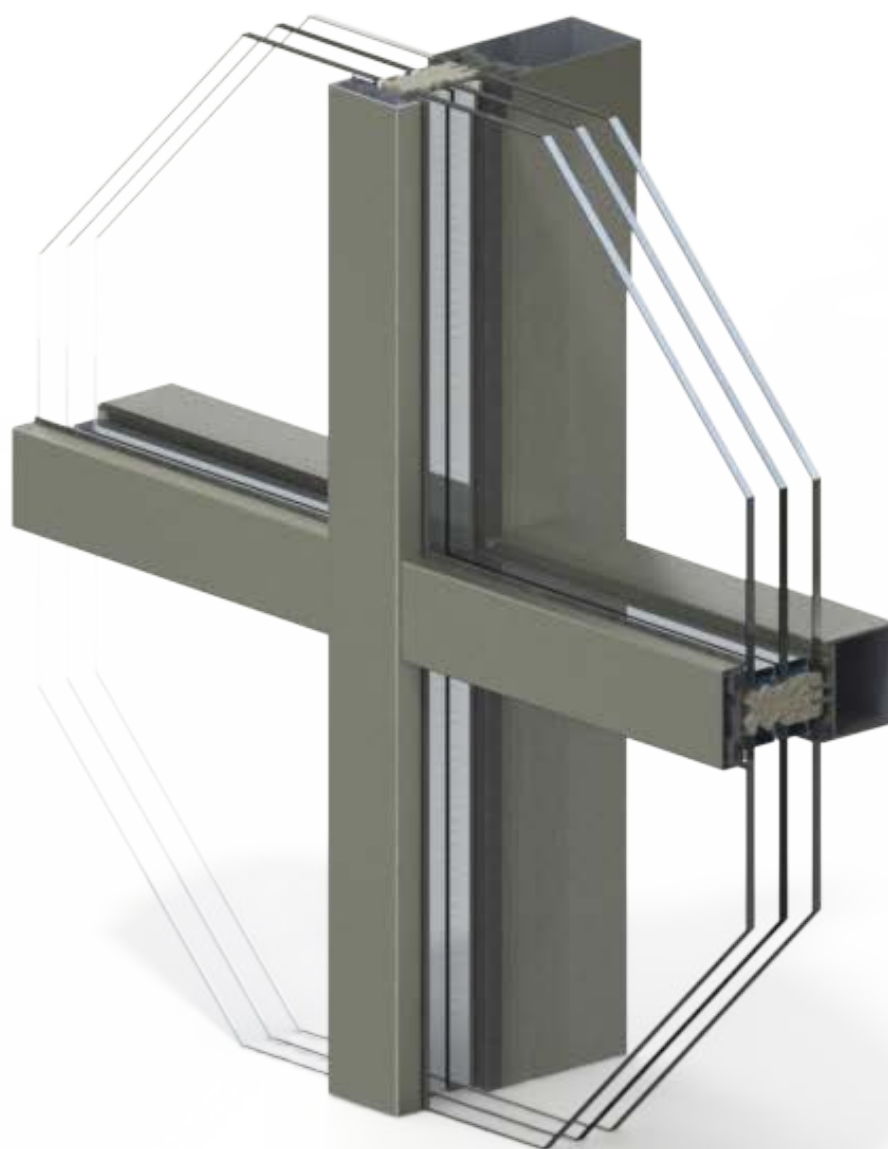


Стойечно-ригельная фасадная система  
профилей для ограждающих  
светопрозрачных конструкций

# BRAZCON SR50

*Альбом технических решений*





1	Титульный лист	1
2	Содержание	3
3	Основные положения	5
4	Перечень профилей	7
5	Сечения профилей	13
6	Комплектующие. Уплотнители и термоизоляторы.	19
7	Комплектующие, Детали.	20
8	Комплектующие. Т-соединители ригеля и стойки	21
9	Комплектующие. Опоры.	22
10	Комплектующие. Крепежные изделия.	23
11	Таблица заполнений.	25
12	Сечения и узловые решения.	29
13	Обработка профилей. Сборка. Монтаж.	41
14	Чертежи изделий.	49



Система профилей BRAZCON SR50 предназначена для изготовления, сборки и монтажа светопрозрачных ограждающих конструкций, как вертикальных так и наклонных, а так же конструкций фонарей, куполов, арок, зимних садов и прочих пространственных конструкций.

Конструкции представляют собой каркас, состоящий из вертикальных стоек и горизонтальных ригелей, имеющих видимую ширину 50 мм. Стойки и ригеля могут соединяться между собой встык, без обработки профилей или внахлест ригеля на стойку, без обработки последней. Набор стоечных и ригельных профилей, позволяют при необходимости устанавливать ригель того же размера, что и стойка, обеспечивая плоскость конструкции с внутренней стороны.

Для обеспечения необходимых теплофизических и звукоизоляционных характеристик ограждающих конструкций применяются термоизоляторы из вспененного полиэтилена и набор уплотнителей, позволяющие устанавливать заполнение толщиной от 4 до 50 мм. Заполнение монтируется снаружи здания. В качестве заполнения могут использоваться окна и двери разных типов открывания. Фиксация заполнения осуществляется прижимными планками, посредством винтов из нержавеющей стали.

Во всех элементах конструкции предусмотрены пазы и отверстия для обеспечения вентиляции скрытых полостей и отвода конденсата.

#### Используемые материалы

Алюминиевый профиль. Изготавливается из сплава 6063 T6 по DIN EN 573 и АД31 Т1 по ГОСТ 22233-2001. Профили могут иметь порошковое полимерное покрытие (соответствующее требованиям Qualicoat), толщиной не менее 60 мкм или анодно-окисное покрытие (соответствующее требованиям Qualapod), толщиной не менее 20 мкм.

Уплотнители изготавливаются на основе этиленпропиленовых каучуков (EPDM). Используются для уплотнения и герметизации заполнения.

Термоизоляторы изготавливаются из вспененного полиэтилена.

Все соединительные и крепежные изделия (самонарезающие винты, болты, гайки, шайбы и др.) используемые в системе должны быть выполнены из нержавеющей стали (А2 или А4).



*Классификация, принятая в каталоге*

*Группы профилей:*

*01 - стойки*

*02 - ригели*

*03 - прижимные планки*

*04 - крышки прижимных планок*

*05 - усилители*

*06 - вспомогательный профиль (вкладыши, угловой переходник, водоотлив и пр.)*

*07 -*

*08 - опоры стеклопакета*

*09 - адаптеры*

*Группы изделия:*

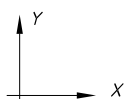
*SR50.10xx - кронштейны*

*SR50.11xx - пластиковые и резиновые детали и материалы, термоизоляторы.*

*SR50.12xx - T-соединители косоугольные;*

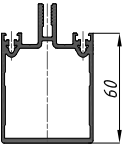
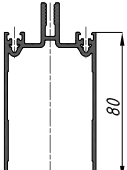
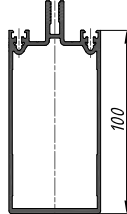
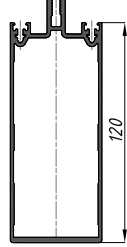
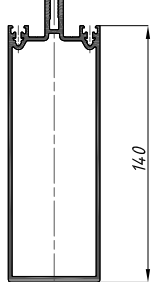
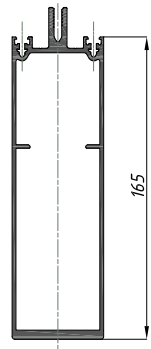
*SR50.13xx - T-соединители прямоугольные;*

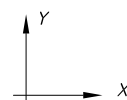
*SR50.14xx - пятки*

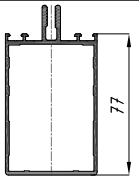
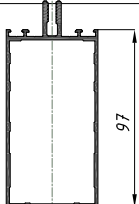
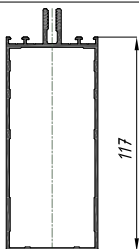
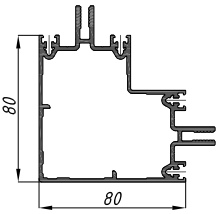
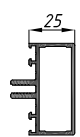
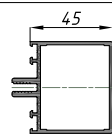
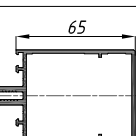
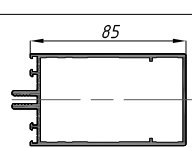
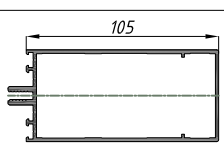


# Перечень профилей

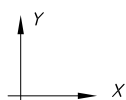


Эскиз	Обозн. Арт.№	Масса, кг/м.п.	$I_x, \text{см}^4$	$I_y, \text{см}^4$	Наружный периметр, мм	Длина штанги, м
	Профиль Стойки SR50.0102	1.694	37.33	19.63	379.5	6.8
	Профиль Стойки SR50.0103	1.883	71.35	23.64	419.4	6.8
	Профиль Стойки SR50.0104	2.121	121.06	28.28	459.5	6.8
	Профиль Стойки SR50.0105	2.332	187.17	32.99	499.5	6.8
	Профиль стойки SR50.0106	2.708	283.11	39.97	538.9	6.8
	Профиль Стойки SR50.0107	3.365	506.42	48.67	586.6	6.8



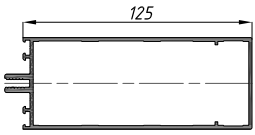
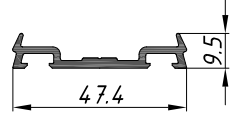

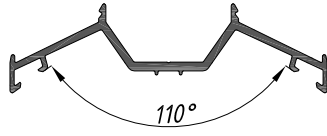
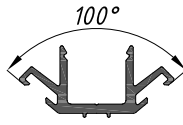
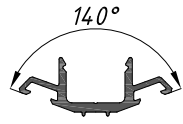
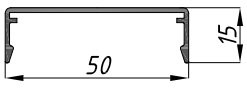
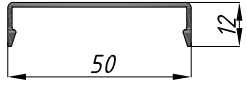
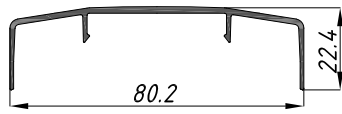
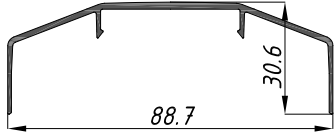
Эскиз	Обозн. Арт.№	Масса, кг/м.п.	$I_x, \text{см}^4$	$I_y, \text{см}^4$	Наружный периметр, мм	Длина штанги, м
	Профиль стойки SR50.0113	1.59	56.28	20.49	369.3	6.8
	Профиль стойки SR50.0114	1.79	95.79	24.69	409.1	6.8
	Профиль стойки SR50.0115	1.99	150.19	28.73	448.6	6.8
	Профиль стойки угловой SR50.0111	2.61	86.54	86.54	640.5	6.8
	Профиль ригеля SR50.0203	0.95	3.96	8.72	242.6	6.8
	Профиль ригеля SR50.0204	1.138	12.69	14.21	282.6	6.8
	Профиль ригеля SR50.0205	1.4022	18.04	34.05	322.6	6.8
	Профиль ригеля SR50.0206	1.611	22.67	62.64	362.6	6.8
	Профиль ригеля SR50.0207	1.834	27.38	104.13	402.4	6.8

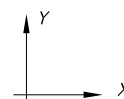


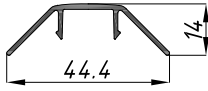
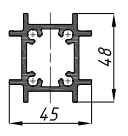
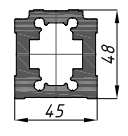
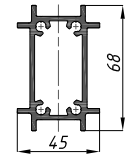
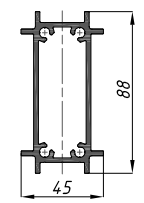
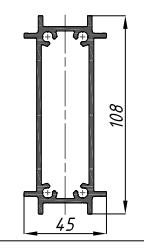
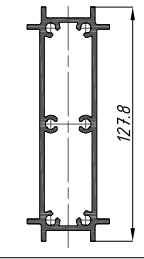
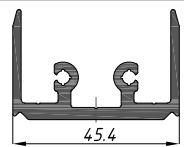
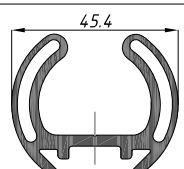


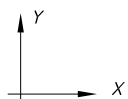
# Перечень профилей



Эскиз	Обозн. Арт.№	Масса, кг/м.п.	$I_x, \text{см}^4$	$I_y, \text{см}^4$	Наружный периметр, мм	Длина штанги, м
	Профиль ригеля SR50.0208	2.04	31.83	158.74	442.4	6.8
	Профиль планки прижимной SR50.0301	0.384	-	-	149.6	6.8
	Профиль планки прижимной SR50.0302 (с SR50.0403)	0.623	-	-	252.1	6.8
	Профиль планки прижимной SR50.0303 (с SR50.0404)	0.710	-	-	288.1	6.8
	Профиль планки прижимной SR50.0305 (с SR50.0405)	0.477	-	-	182.5	6.8
	Профиль планки прижимной SR50.0306 (с SR50.0405)	0.36	-	-	153.7	6.8
	Профиль планки декоративной SR50.0401	0.288	-	-	164.6	6.8
	Профиль планки декоративной SR50.0402	0.256	-	-	144.8	6.8
	Профиль планки декоративной угловой 140 SR50.0403 (с SR50.0302)	0.501	-	-	261.0	6.8
	Профиль планки декоративной угловой 110 SR50.0404 (с SR50.0303)	0.56	-	-	289.5	6.8

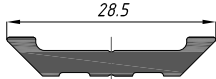
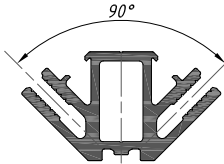
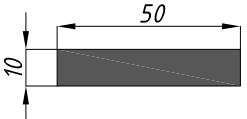
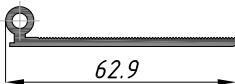
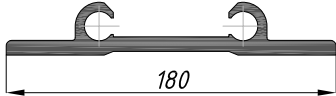

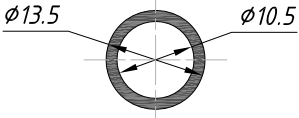
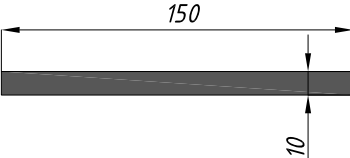


Эскиз	Обозн. Арт.№	Масса, кг/м.п.	$I_x, \text{см}^4$	$I_y, \text{см}^4$	Наружный периметр, мм	Длина штанги, м
	Профиль планки декоративной угловой внутренней 100, SR50.0405 (с SR50.0305, SR50.0306)	0.235	-	-	141.1	6.8
	Профиль усилителя SR50.0502 стойки 60	1.460	10.88	8.88	-	6.8
	Профиль усилителя SR50.0501 стойки 60	3.170	28.20	26.91	-	6.8
	Профиль усилителя SR50.0503 стойки 80	1.739	30.80	11.05	-	6.8
	Профиль усилителя SR50.0504 стойки 100	2.015	63.32	13.18	-	6.8
	Профиль усилителя SR50.0505 стойки 120	2.296	110.36	15.23	-	6.8
	Профиль усилителя SR50.0506 стойки 140	2.75	174.03	18.05	-	6.8
	Профиль стыка прямого SR50.0601	1.022	-	-	-	6.8
	Профиль стыка полукругл. SR50.0603	1.198	-	-	-	6.8

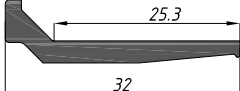
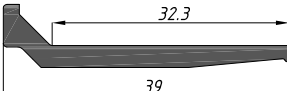

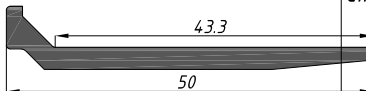
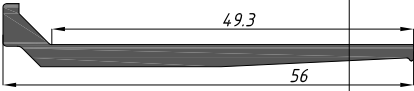
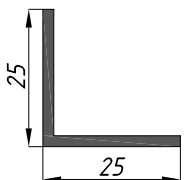


# Перечень профилей

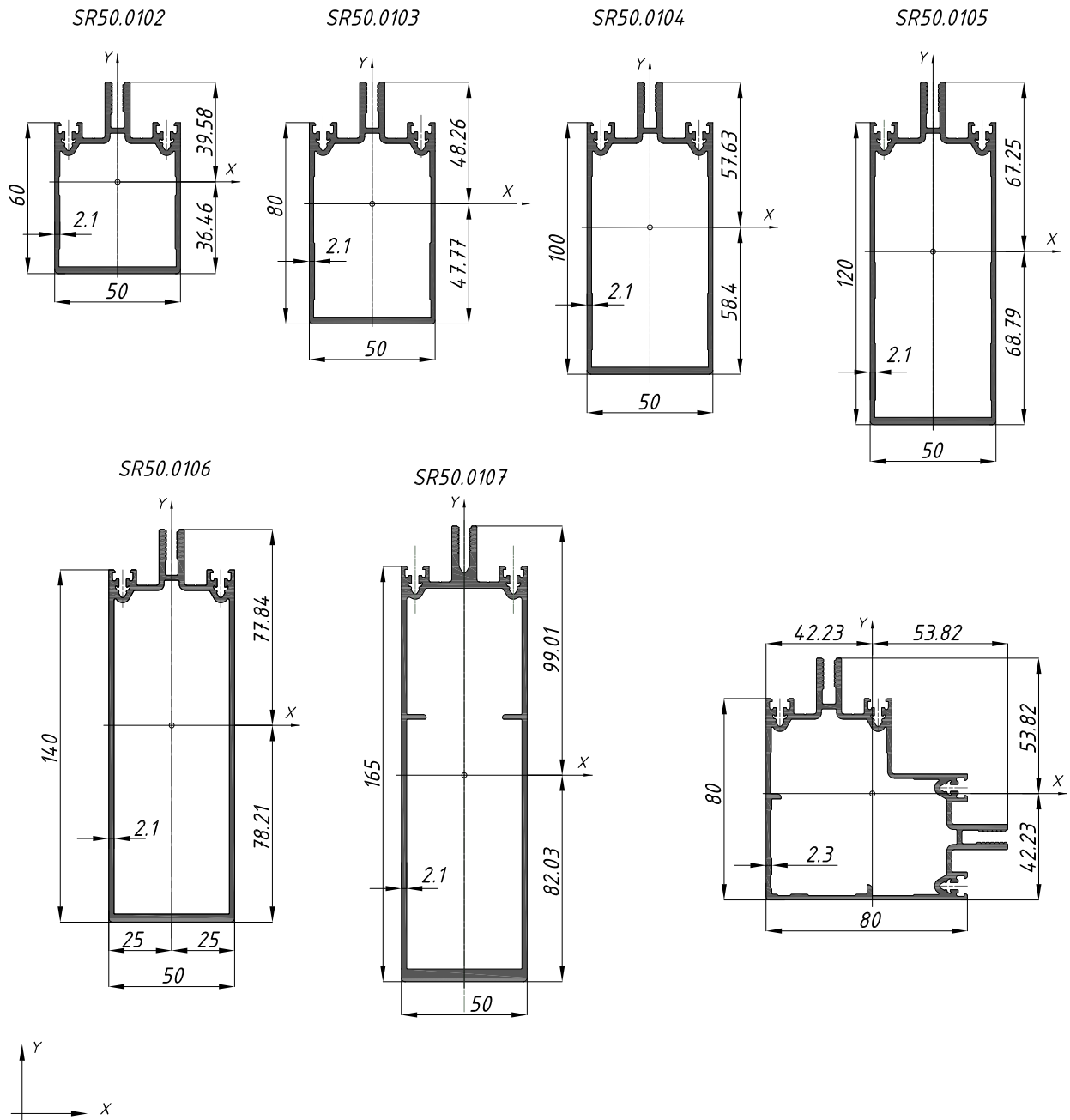


Эскиз	Обозн. Арт. №	Масса, кг/м.п.	$I_x, \text{см}^4$	$I_y, \text{см}^4$	Наружный периметр, мм	Длина штанги, м
	Профиль планки скользящего стыка SR50.0604	0.234	-	-		6.8
	Угловой адаптер SR50.0605	1.29	-	-		6.8
	Профиль полосы опоры SR50.0610	1.355	-	-		6.8
	Проф. серьги кронштейна SR50.0611	1.91	-	-		6.8
	Плита кронштейна SR50.0612	4.83	-	-		6.8
	Проф. шайбы SR50.0613	0.37	-	-		6.8
	Труба SR50.0614	0.15	-	-		6.8
	Профиль полосы опоры SR50.0615	4.07	-	-		6.8

## Перечень профилей

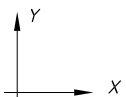
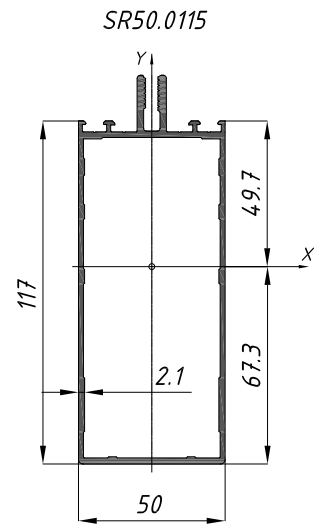
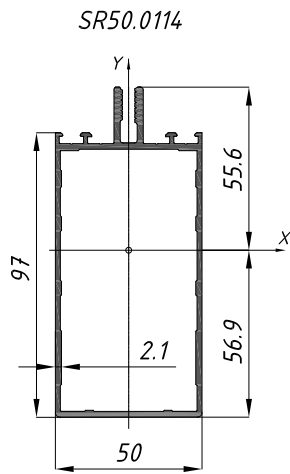
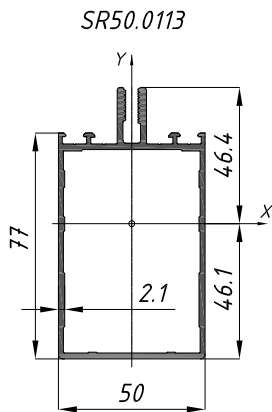
Эскиз	Обозн. Арт.№	Масса, кг/м.п.	$I_x$ , см <sup>4</sup>	$I_y$ , см <sup>4</sup>	Наружный периметр, мм	Длина штанги, м
	Профиль опоры стеклопак. до 26 мм SR50.0804	0.267	-	-		6.8
	Профиль опоры стеклопак. до 32 мм SR50.0805	0.304	-	-		6.8
	Профиль опоры стеклопак. до 38 мм SR50.0806	0.343	-	-		6.8
	Профиль опоры стеклопак. до 44 мм SR50.0807	0.392	-	-		6.8
	Профиль опоры стеклопак. до 50 мм SR50.0808	0.441	-	-		6.8
	Уголок 25x25x2 SVF 04.06	0.26	-	-		6.8

# Сечения профилей Стойки



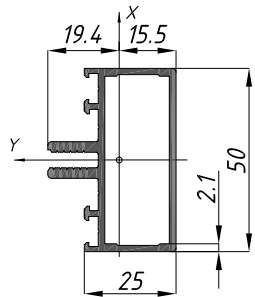
Арт. №	Масса, кг/м.п.	$I_x, \text{см}^4$	$a_x, \text{см}$	$W_x, \text{см}^3$	$I_y, \text{см}^4$	$a_y, \text{см}$	$W_y, \text{см}^3$	Периметр, мм	Длина штанги, м
SR50.0102	1.694	37.33	3.65 3.96	10.24 9.43	19.63	2.5	7.85	379.5	6.8
SR50.0103	1.883	71.35	4.83 4.78	14.79 14.94	23.64	2.5	9.46	419.4	6.8
SR50.0104	2.121	121.08	5.76 5.84	21.01 20.73	28.28	2.5	11.30	459.5	6.8
SR50.0105	2.332	187.17	6.73 6.88	27.83 27.22	33.00	2.5	13.20	499.5	6.8
SR50.0106	2.71	283.11	7.82 7.79	36.21 36.36	39.97	2.5	15.99	538.9	6.8
SR50.0107	3.365	504.42	9.25 8.86	54.56 56.94	48.67	2.5	19.47	586.6	6.8
SR50.0111	2.61	86.54	5.38 4.22	16.08 20.49	86.54	5.38 4.22	16.08 20.49	640.5	6.8

## Сечения профилей Стойки

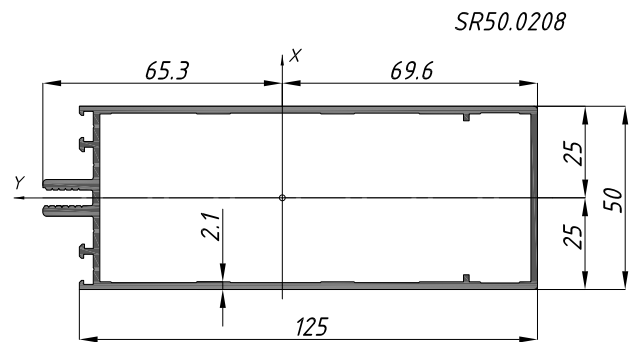


Арт. №	Масса, кг/м.п.	$I_x, \text{см}^4$	$a_x, \text{см}$	$W_x, \text{см}^3$	$I_y, \text{см}^4$	$a_y, \text{см}$	$W_y, \text{см}^3$	Периметр, мм	Длина штанги, м
SR50.0113	1.59	56.28	4.61 4.64	12.21 12.12	20.49	2.5	8.19	369.3	6.8
SR50.0114	1.79	95.79	5.56 5.69	17.22 16.82	24.69	2.5	9.88	409.1	6.8
SR50.0115	1.99	150.19	4.97 6.73	23.03 22.31	28.73	2.5	11.49	448.6	6.8

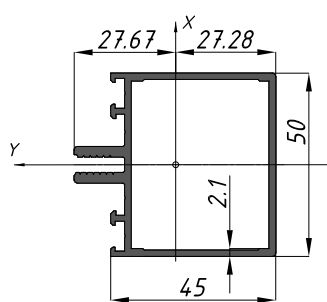
# Сечения профилей Ригели



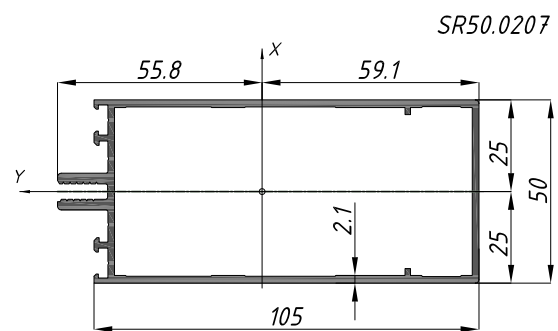
SR50.0203



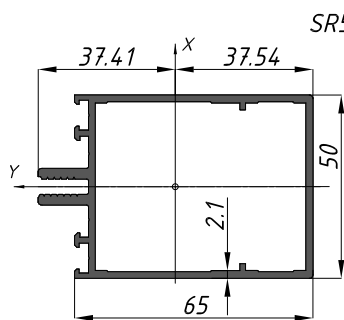
SR50.0208



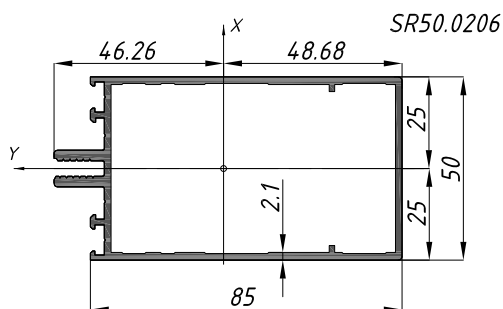
SR50.0204



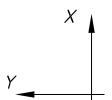
SR50.0207



SR50.0205

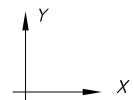
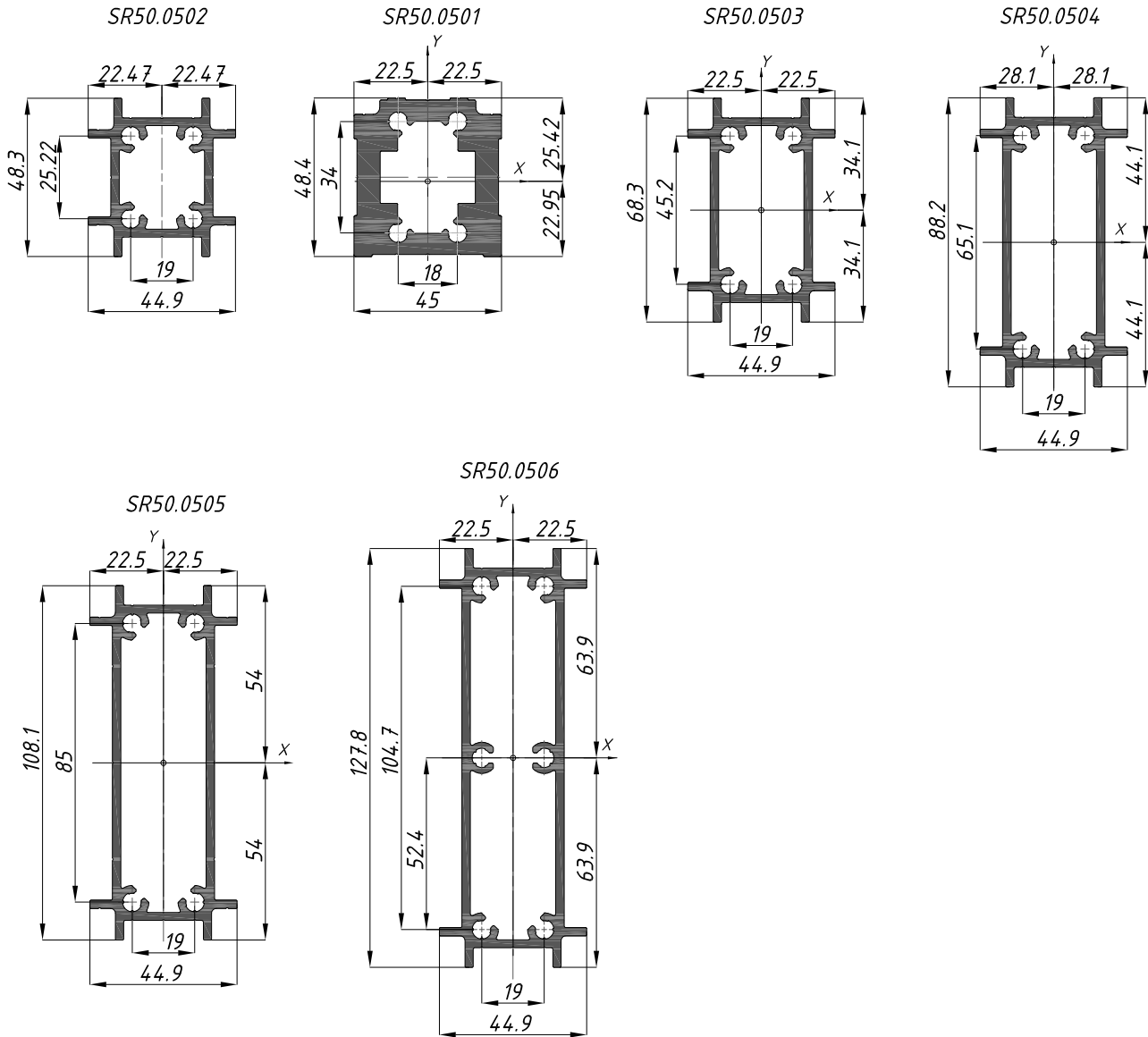


SR50.0206



Арт. №	Масса, кг/м.п.	$I_x, \text{см}^4$	$a_x, \text{см}$	$W_x, \text{см}^3$	$I_y, \text{см}^4$	$a_y, \text{см}$	$W_y, \text{см}^3$	Периметр, мм	Длина штанги, м
SR50.0203	0.95	3.96	1.95 1.55	2.04 2.56	8.72	2.5	3.49	242.6	6.8
SR50.0204	1.138	14.21	2.77 2.73	5.14 5.21	12.69	2.5	5.08	282.6	6.8
SR50.0205	1.402	34.05	3.75 3.74	9.07 9.10	18.04	2.5	7.22	322.6	6.8
SR50.0206	1.603	63.72	4.82 4.68	13.22 13.63	22.23	2.5	8.89	617.6	6.8
SR50.0207	1.834	104.13	5.91 5.58	17.61 18.66	27.38	2.5	10.95	402.4	6.8
SR50.0208	2.04	158.74	6.96 6.53	22.80 24.30	31.83	2.5	12.73	442.4	6.8

## Сечения профилей Усилители



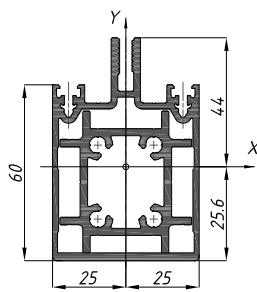
Арт. №	Масса, кг/м.п.	$I_x, \text{см}^4$	$a_x, \text{см}$	$W_x, \text{см}^3$	$I_y, \text{см}^4$	$a_y, \text{см}$	$W_y, \text{см}^3$	Периметр, мм	Длина штанги, м
SR50.0501	3.17	28.20	2.30 2.54	12.28 11.09	26.91	2.25	11.96	-	6.8
SR50.0502	1.46	10.88	2.42	4.50	8.88	2.25	3.95	-	6.8
SR50.0503	1.739	30.80	3.42	9.02	11.05	2.25	4.92	-	6.8
SR50.0504	2.015	63.32	4.41	14.36	13.18	2.25	5.86	-	6.8
SR50.0505	2.296	110.36	5.41	20.42	15.23	2.25	6.78	-	6.8
SR50.0506	2.75	174.03	6.39	27.23	18.05	2.25	8.025	-	6.8



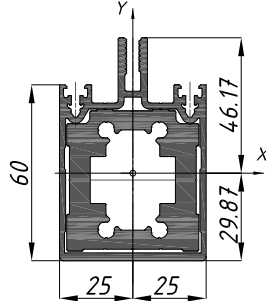
# Сечения профилей



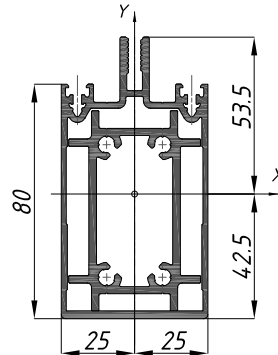
SR50.0102+SR50.0502



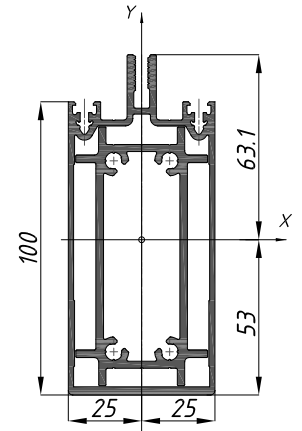
SR50.0102+SR50.0501



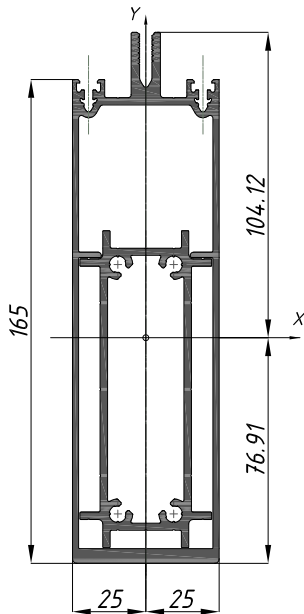
SR50.0103+SR50.0503



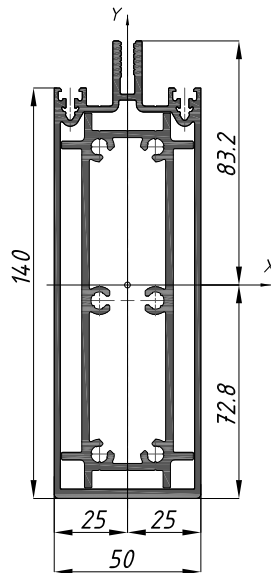
SR50.0104+SR50.0504



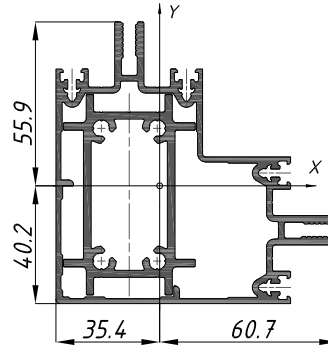
SR50.0107+SR50.0505



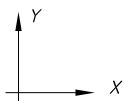
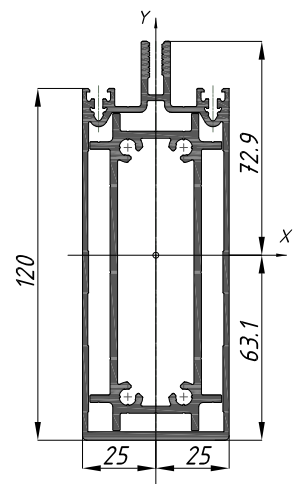
SR50.0106+SR50.0506



SR50.0111+SR50.0503



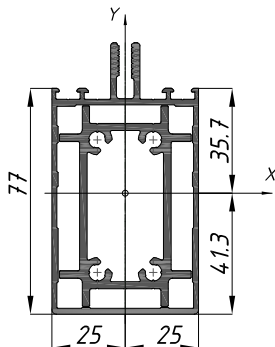
SR50.0105+SR50.0505



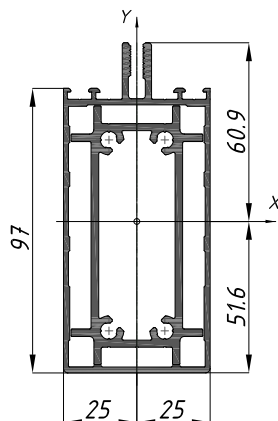
Арт.№	Масса, кг/м.п.	$I_x, \text{см}^4$	$a_x, \text{см}$	$W_x, \text{см}^3$	$I_y, \text{см}^4$	$a_y, \text{см}$	$W_y, \text{см}^3$	Периметр, мм	Длина штанги, м
SR50.0102 + SR50.0501	4.86	69.68	2.99 4.62	23.33 15.09	46.55	2.5	18.62	-	6.8
SR50.0102 + SR50.0502	3.15	50.82	3.21 4.40	15.85 11.56	28.51	2.5	11.41	-	6.8
SR50.0103 + SR50.0503	3.62	106.13	4.25 5.35	24.96 19.84	34.69	2.5	13.88	-	6.8
SR50.0104 + SR50.0504	4.13	189.08	5.30 6.31	35.70 29.98	41.45	2.5	16.58	-	6.8
SR50.0105 + SR50.0505	4.63	303.11	6.31 7.29	48.02 41.57	48.22	2.5	19.29	-	6.8
SR50.0106+ SR50.0506	5.46	462.89	7.28 8.32	63.58 55.61	58.02	2.5	23.21	-	6.8
SR50.0107 + SR50.0505	5.72	657.77	7.69 10.41	85.52 63.17	63.90	2.5	25.56	-	6.8
SR50.0111 + SR50.0503	4.35	118.37	4.02 5.59	29.47 21.18	108.99	3.54 6.07	30.82 17.96	-	6.8

## Сечения профилей

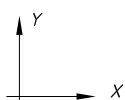
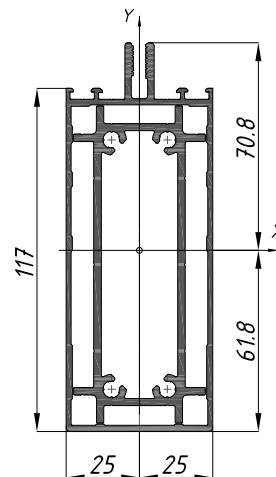
SR50.0113+SR50.0503



SR50.0114+SR50.0504



SR50.0115+SR50.0505

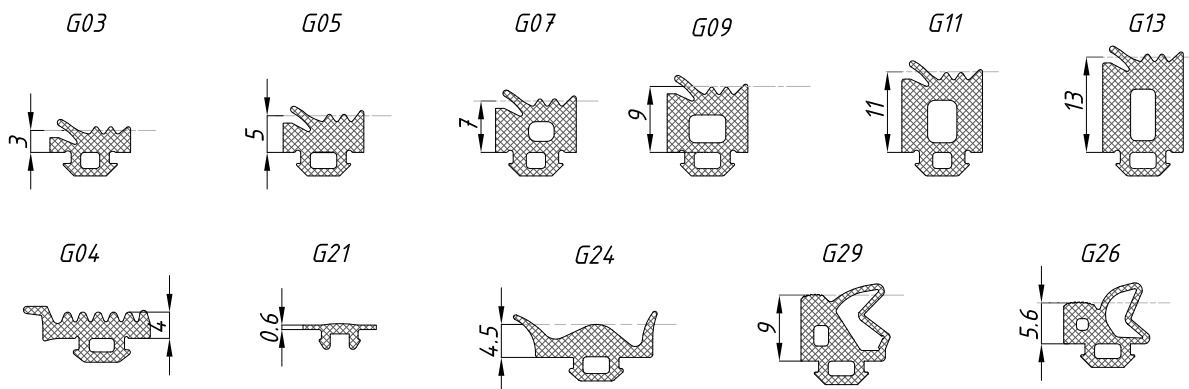


Арт. №	Масса, кг/м.п.	$I_x, \text{см}^4$	$a_x, \text{см}$	$W_x, \text{см}^3$	$I_y, \text{см}^4$	$a_y, \text{см}$	$W_y, \text{см}^3$	Периметр, мм	Длина штанги, м
SR50.0113 + SR50.0503	3.33	89.72	4.13 5.13	21.74 17.50	31.54	2.5	12.61	-	6.8
SR50.0114 + SR50.0504	3.81	162.63	5.16 6.09	31.57 26.69	37.86	2.5	15.15	-	6.8
SR50.0115 + SR50.0505	4.28	264.81	6.18 7.08	42.87 37.41	43.96	2.5	17.58	-	6.8

# Комплектующие Уплотнители и термоизоляторы

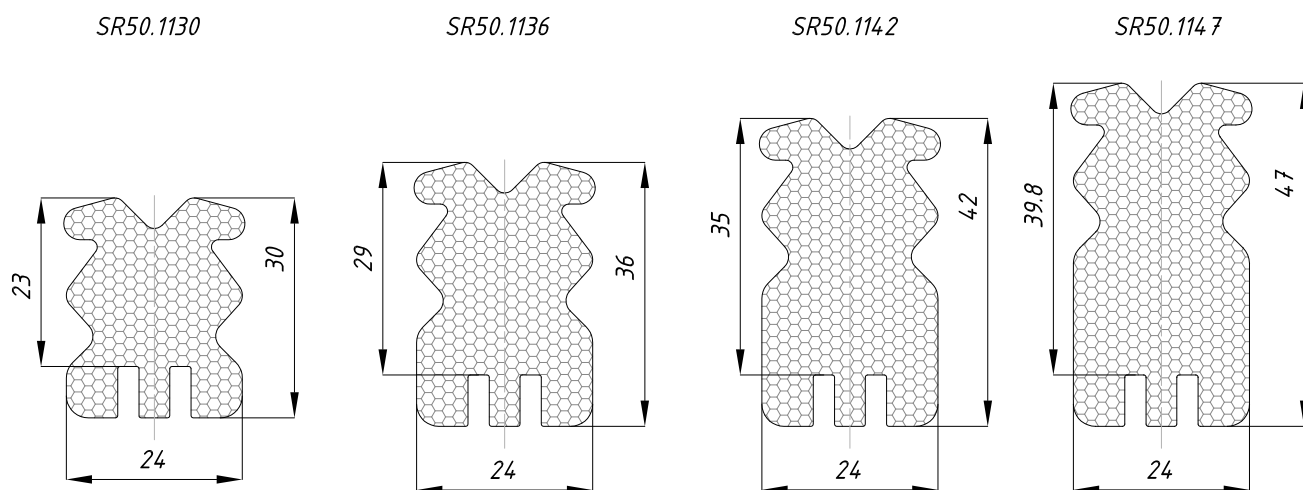


## Уплотнители



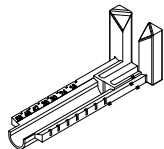
Материал - EPDM.

## Вставки термоизолирующие



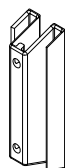
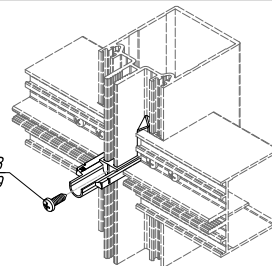
Материал - PE вспененный

## Комплектующие Детали



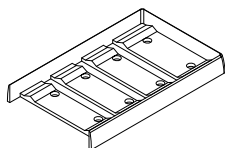
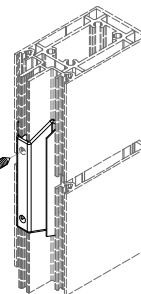
Капельник отвода конденсата  
стойки SR50.1105

Саморез 3.9x13  
ISO 7049

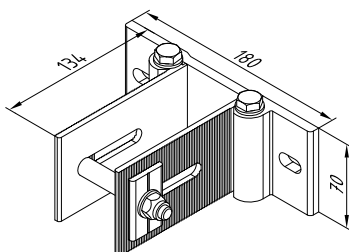
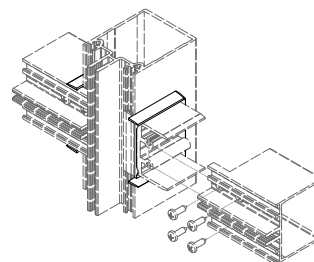


Желоб дренажный SR50.1102

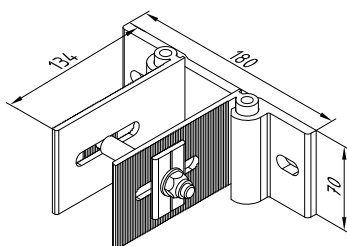
Саморез 5.5x19  
ISO 7050



Заглушка ригеля SR50.1101



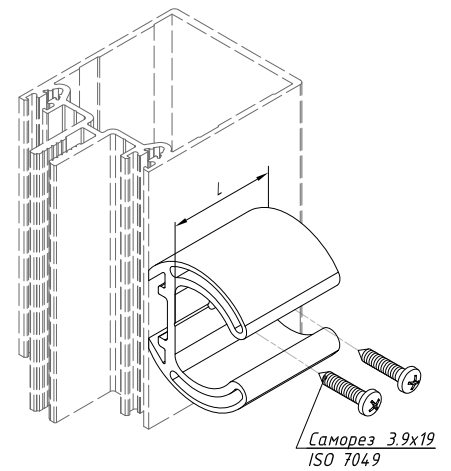
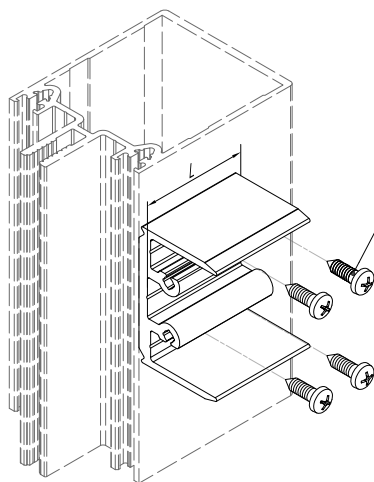
Кронштейн универсальный SR50.1001



Кронштейн универсальный SR50.1002

# Комплектующие

## T-соединители ригеля и стойки

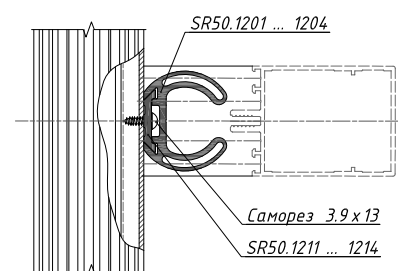
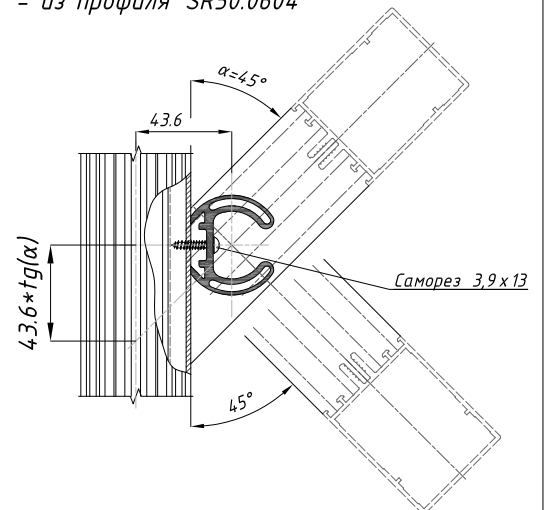
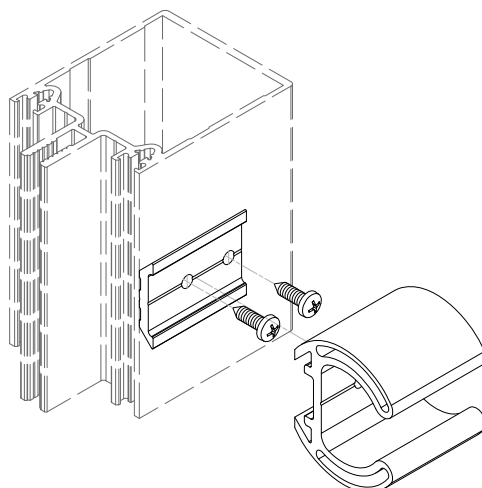


Обозначение	Длина L стыка, мм	Ригель
SR50.1301	36	SR50.0204
		SR50.0205
SR50.1302	58	SR50.0206
SR50.1304	78	SR50.0207
SR50.1303	98	SR50.0208

из профиля SR50.0601

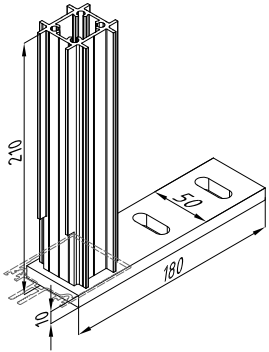
Обозначение	Направляющая	Длина L стыка, мм	Ригель
SR50.1201	SR50.1211	36	SR50.0204
			SR50.0205
SR50.1202	SR50.1212	58	SR50.0206
SR50.1204	SR50.1214	78	SR50.0207
SR50.1203	SR50.1213	98	SR50.0208

T-соединитель - из профиля SR50.0603  
Направляющая - из профиля SR50.0604

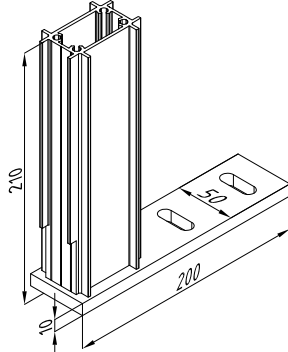


## Опоры нижние (поперечное крепление)

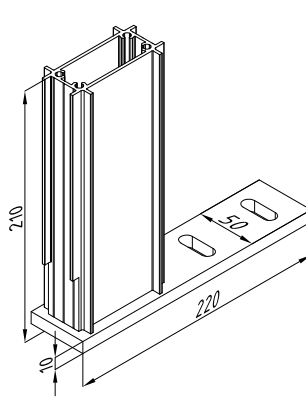
SR50.1401  
(стойка SR50.0102)



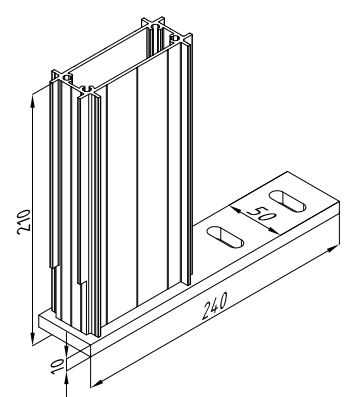
SR50.1402  
(стойка SR50.0103)



SR50.1403  
(стойка SR50.0104)

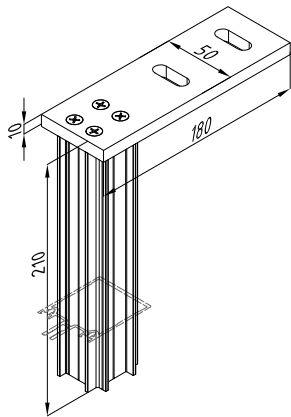


SR50.1404  
(стойка SR50.0105)

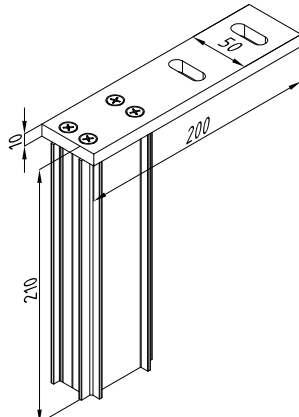


## Опоры верхние (поперечное крепление)

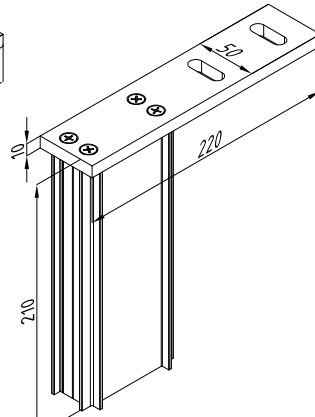
SR50.1411  
(стойка SR50.0102)



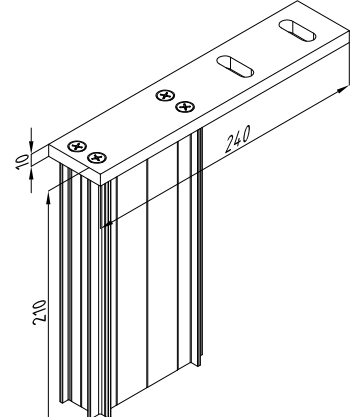
SR50.1412  
(стойка SR50.0103)



SR50.1413  
(стойка SR50.0104)

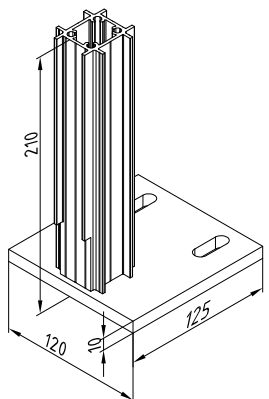


SR50.1414  
(стойка SR50.0105)

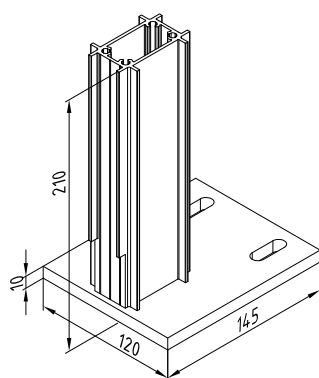


## Опоры нижние (продольное крепление)

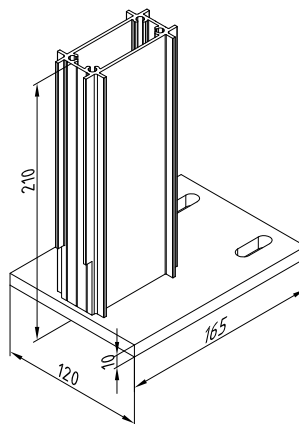
SR50.1421  
(стойка SR50.0102)



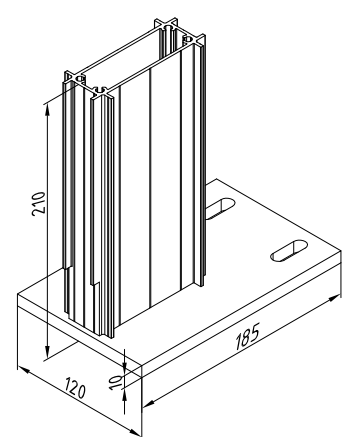
SR50.1422  
(стойка SR50.0103)



SR50.1423  
(стойка SR50.0104)



SR50.1424  
(стойка SR50.0105)

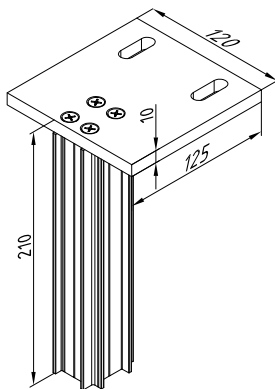


# Комплектующие Опоры

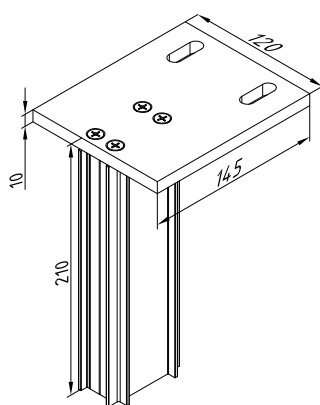


## Опоры верхние (продольное крепление)

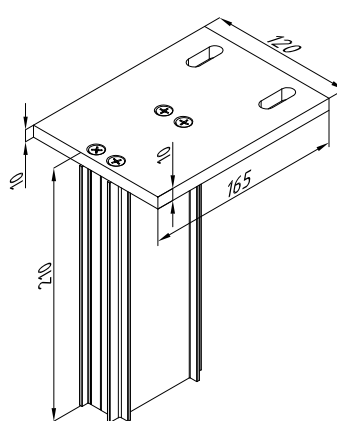
SR50.1431  
(стойка SR50.0102)



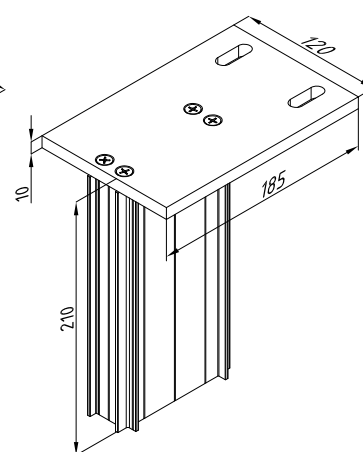
SR50.1432  
(стойка SR50.0103)



SR50.1433  
(стойка SR50.0104)

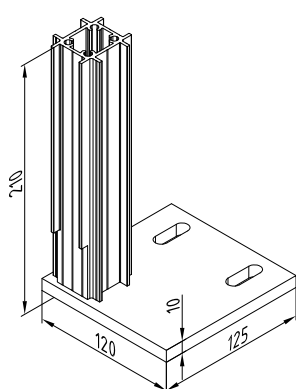


SR50.1434  
(стойка SR50.0105)

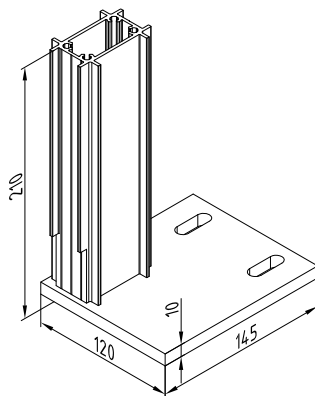


## Опоры нижние (продольное одностороннее крепление)

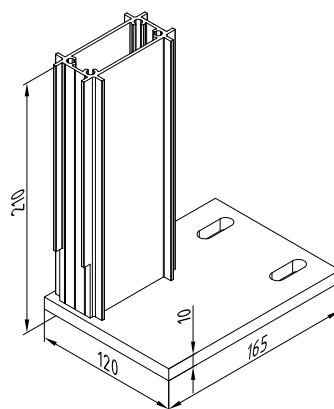
SR50.1441  
(стойка SR50.0102)



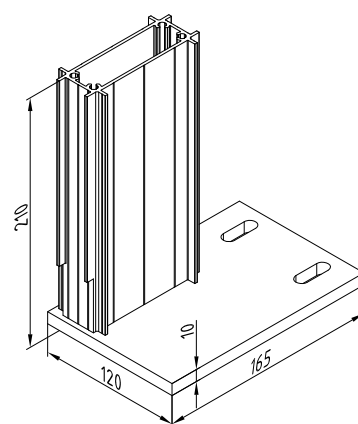
SR50.1442  
(стойка SR50.0103)



SR50.1443  
(стойка SR50.0104)



SR50.1444  
(стойка SR50.0105)



# Комплектующие

## Крепежные изделия

3.9x13  
ISO 7049



3.9x19  
ISO 7049



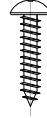
4.2x9.5  
ISO 7049



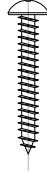
5.5x19  
ISO 7049



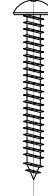
5.5x25  
ISO 7049



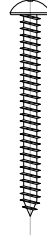
5.5x38  
ISO 7049



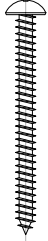
5.5x45  
ISO 7049



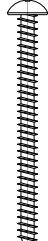
5.5x55  
ISO 7049



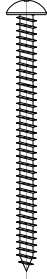
5.5x60  
ISO 7049



5.5x65  
ISO 7049



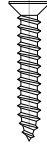
5.5x70  
ISO 7049



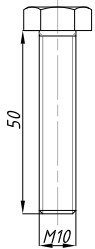
5.5x19  
ISO 7050



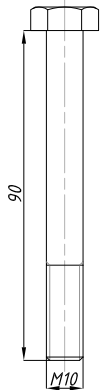
6.3x38  
ISO 7050



Болт M10x50  
ISO 4018



Болт M10x90  
ISO 4016



Гайка M10  
DIN EN ISO 7040  
самоконтрящаяся



Шайба 10  
ISO 7089



Гайка M10  
ISO 4032



Шайба 10  
пружинная  
ISO 7980





## Таблица заполнений



Толщина заполнения, мм	Комплектация стойки		Комплектация ригеля			Термоизолятор
	Уплотнитель на стойке	Саморез в стойку	Уплотнитель на ригеле	Опора стеклопакета	Саморез в ригель	
п.1	п.2	п.3	п.4	п.5	п.6	п.7
4	G13	5.5x19	G07	SR50.0804	5.5x19	-
6	G11	5.5x19	G05	SR50.0804	5.5x19	-
8	G09	5.5x19	G03	SR50.0804	5.5x19	-
10	G09	5.5x25	G03	SR50.0804	5.5x25	-
12	G09	5.5x25	G03	SR50.0804	5.5x25	-
20	G09	5.5x38	G03	SR50.0804	5.5x38	-
22	G09	5.5x38	G03	SR50.0804	5.5x38	-
24	G09	5.5x38	G03	SR50.0804	5.5x38	-
26	G09	5.5x45	G03	SR50.0805	5.5x45	SR50.1130
28	G09	5.5x45	G03	SR50.0805	5.5x45	SR50.1130
30	G09	5.5x45	G03	SR50.0805	5.5x45	SR50.1130
32	G09	5.5x50	G03	SR50.0806	5.5x50	SR50.1136
34	G09	5.5x50	G03	SR50.0806	5.5x50	SR50.1136
36	G09	5.5x50	G03	SR50.0806	5.5x50	SR50.1136
38	G09	5.5x55	G03	SR50.0807	5.5x55	SR50.1142
40	G09	5.5x55	G03	SR50.0807	5.5x55	SR50.1142
42	G09	5.5x55	G03	SR50.0807	5.5x55	SR50.1142
44	G09	5.5x60	G03	SR50.0808	5.5x60	SR50.1142
46	G09	5.5x60	G03	SR50.0808	5.5x60	SR50.1147
48	G09	5.5x60	G03	SR50.0808	5.5x60	SR50.1147
50	G09	5.5x65	G03	SR50.0808	5.5x65	SR50.1147
52	G09	5.5x65	G03	SR50.0808	5.5x65	SR50.1147
54	G09	5.5x65	G03	SR50.0808	5.5x65	SR50.1147

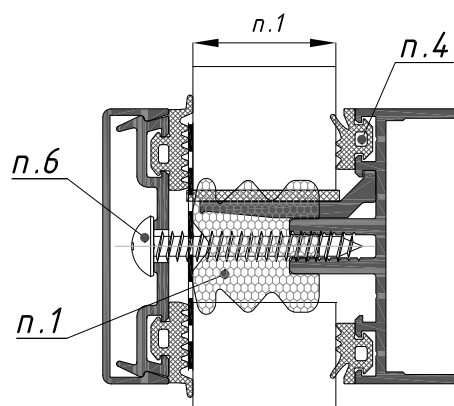
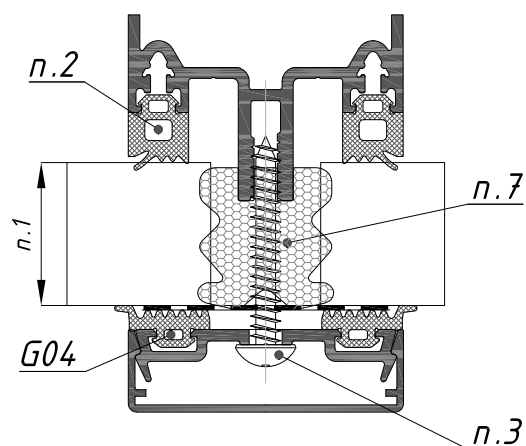


Таблица уплотнителей на стр. 19  
Таблица теплоизоляторов - на стр. 19

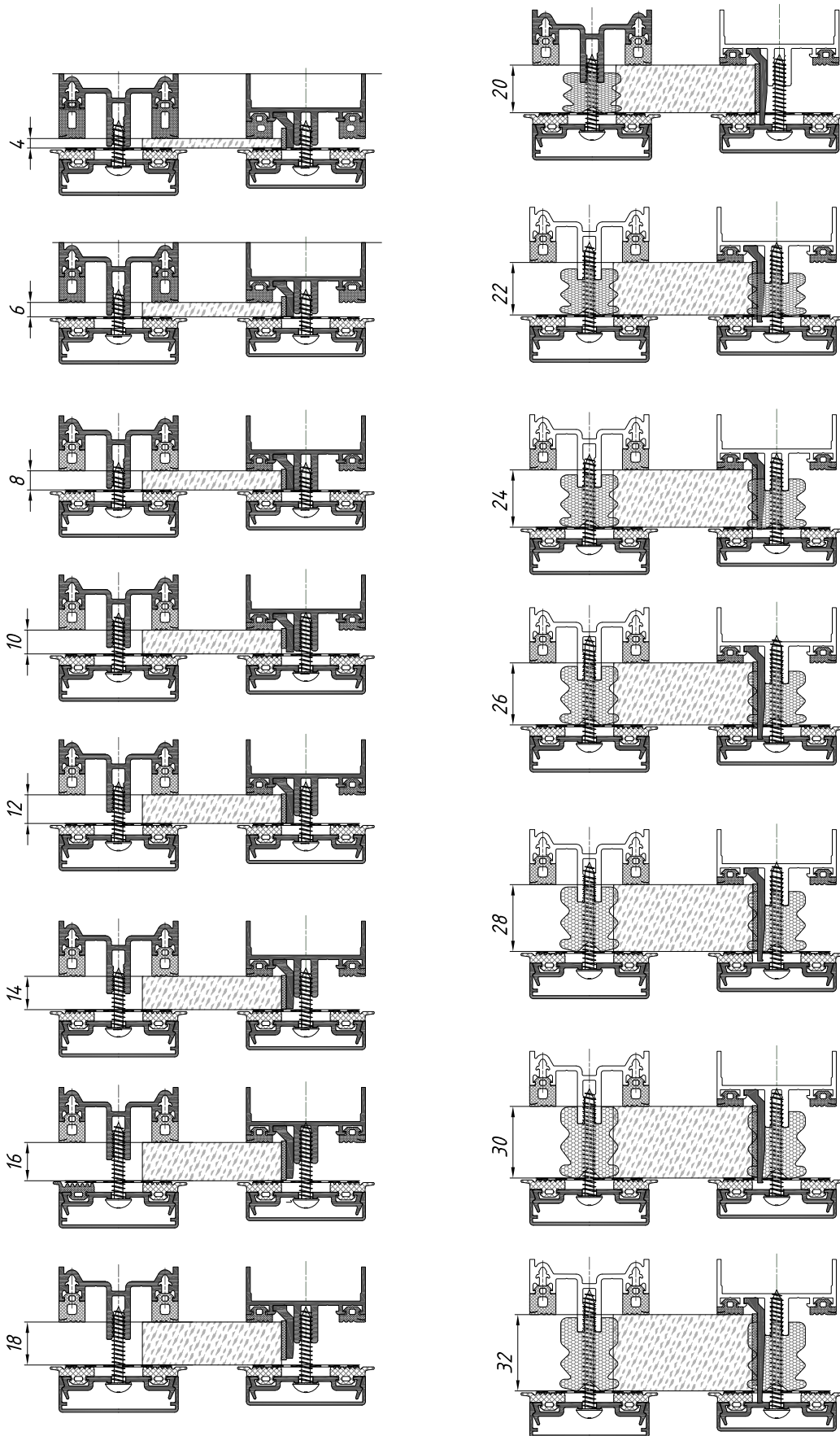
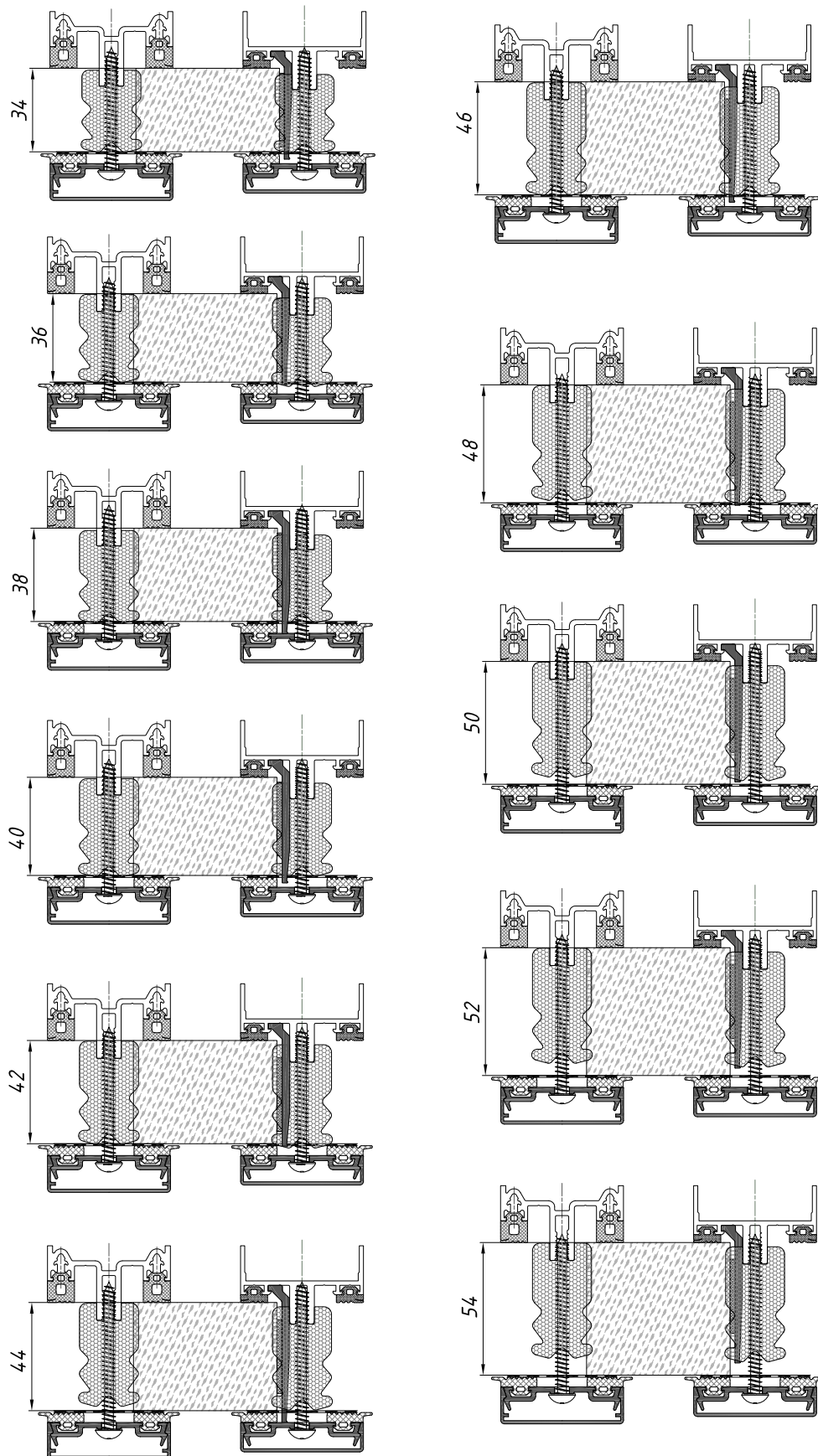


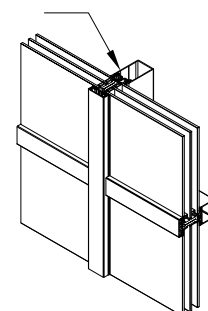
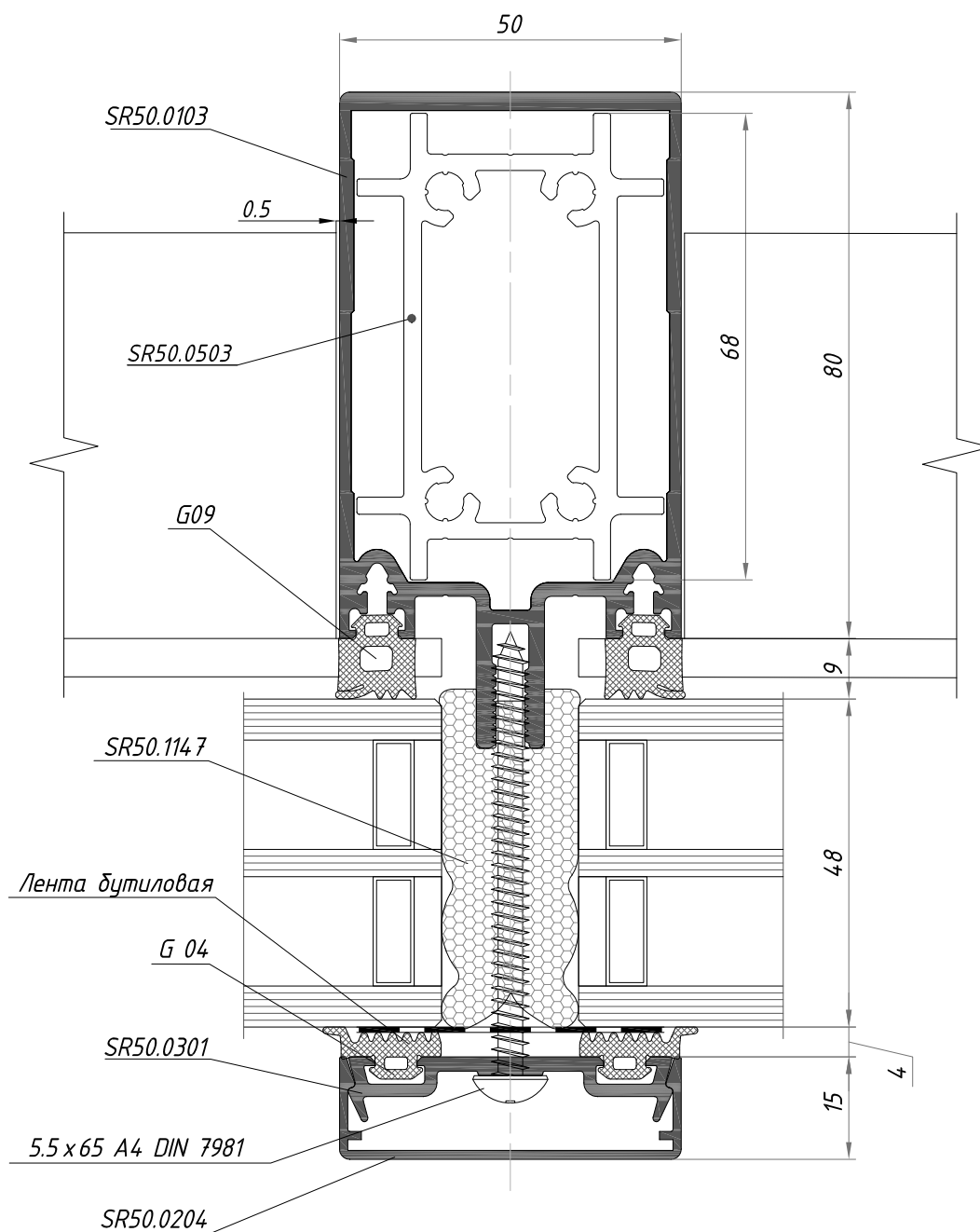
Схема заполнения





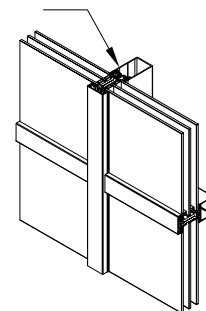
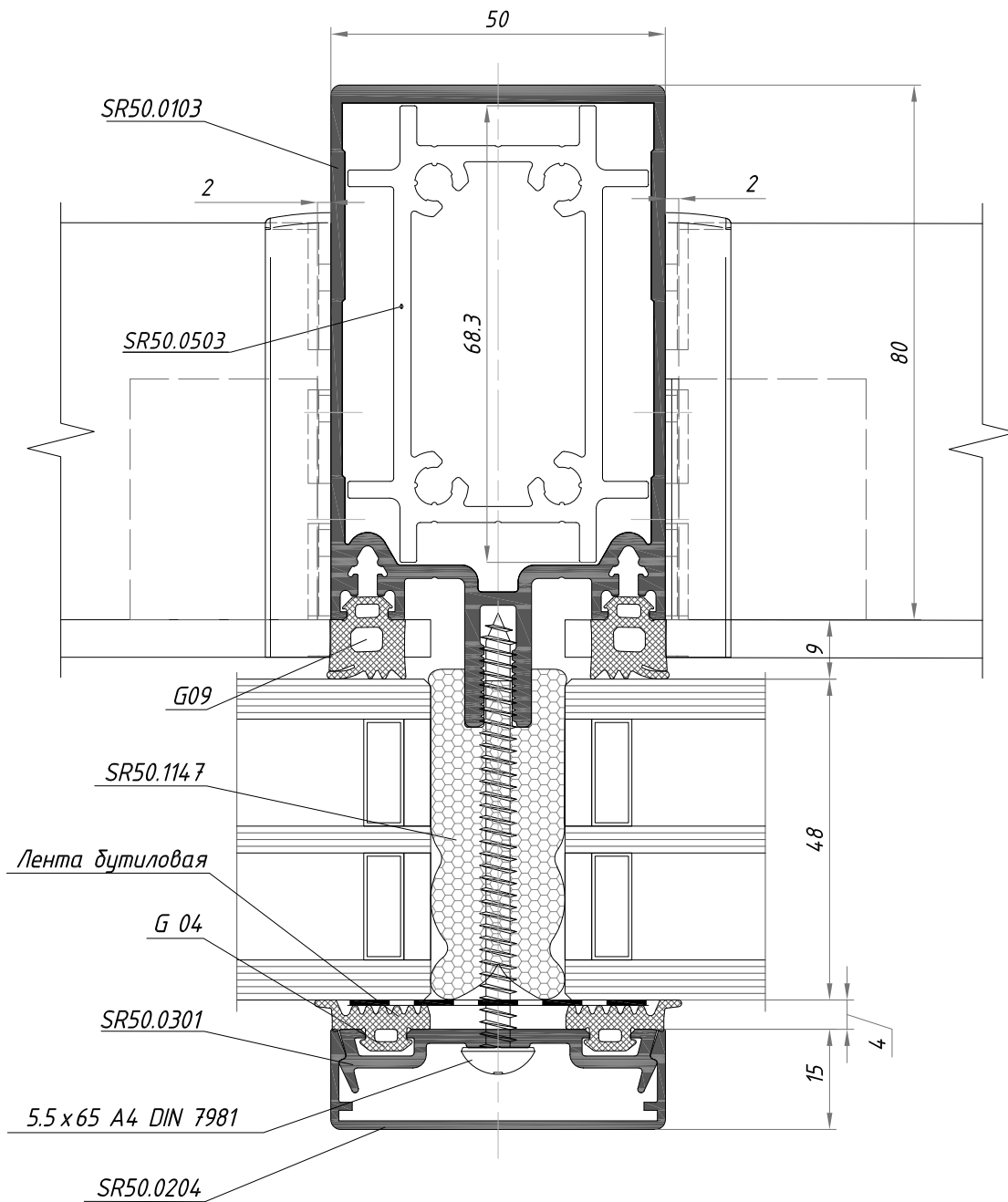
# Сечения и узловые решения

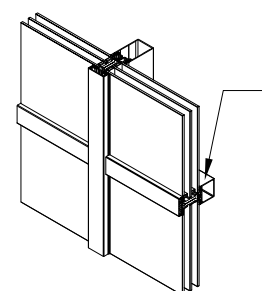
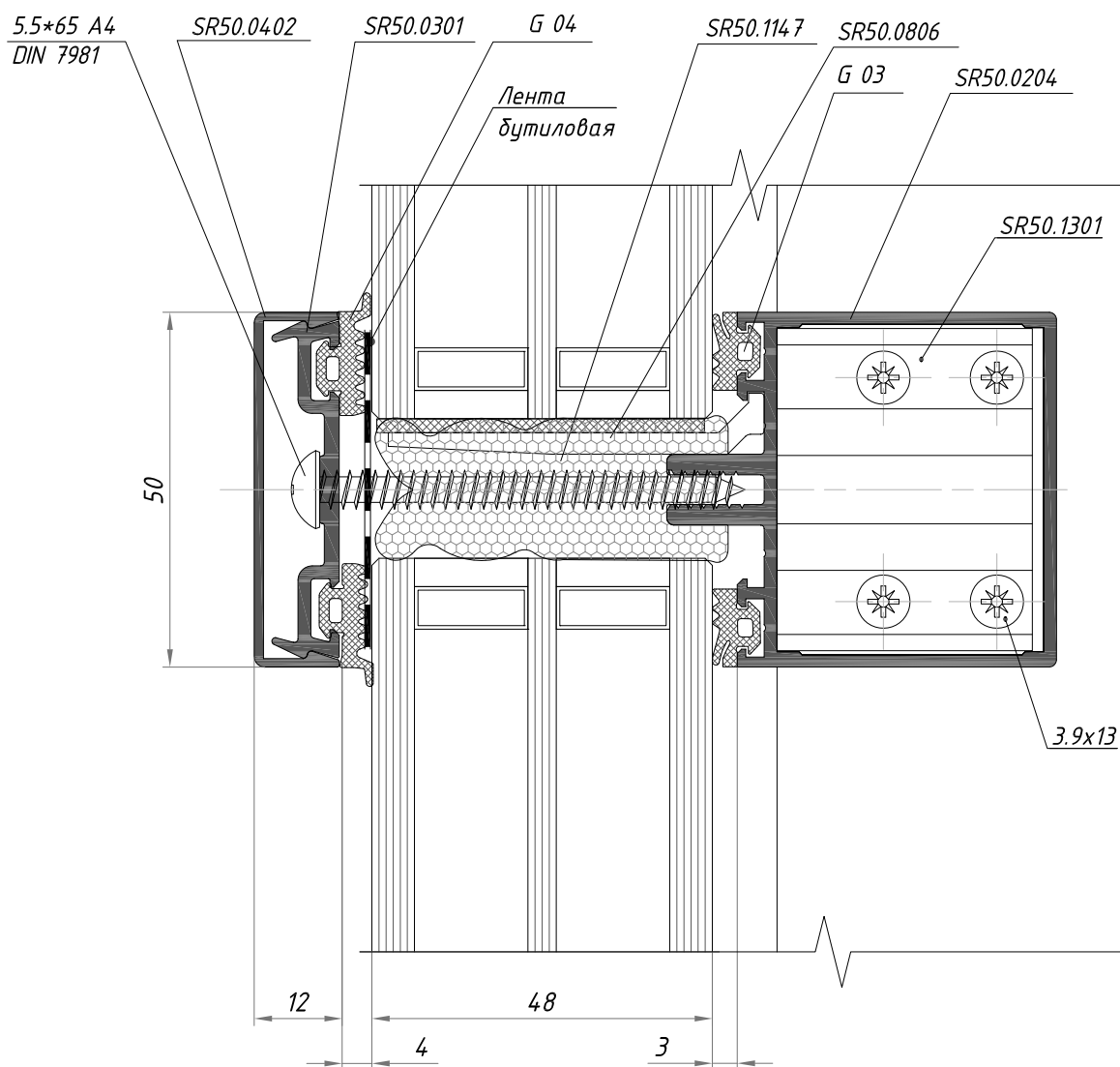
Сечение по стойке без применения торцевых ригельных заглушек



## Сечения и узловые решения

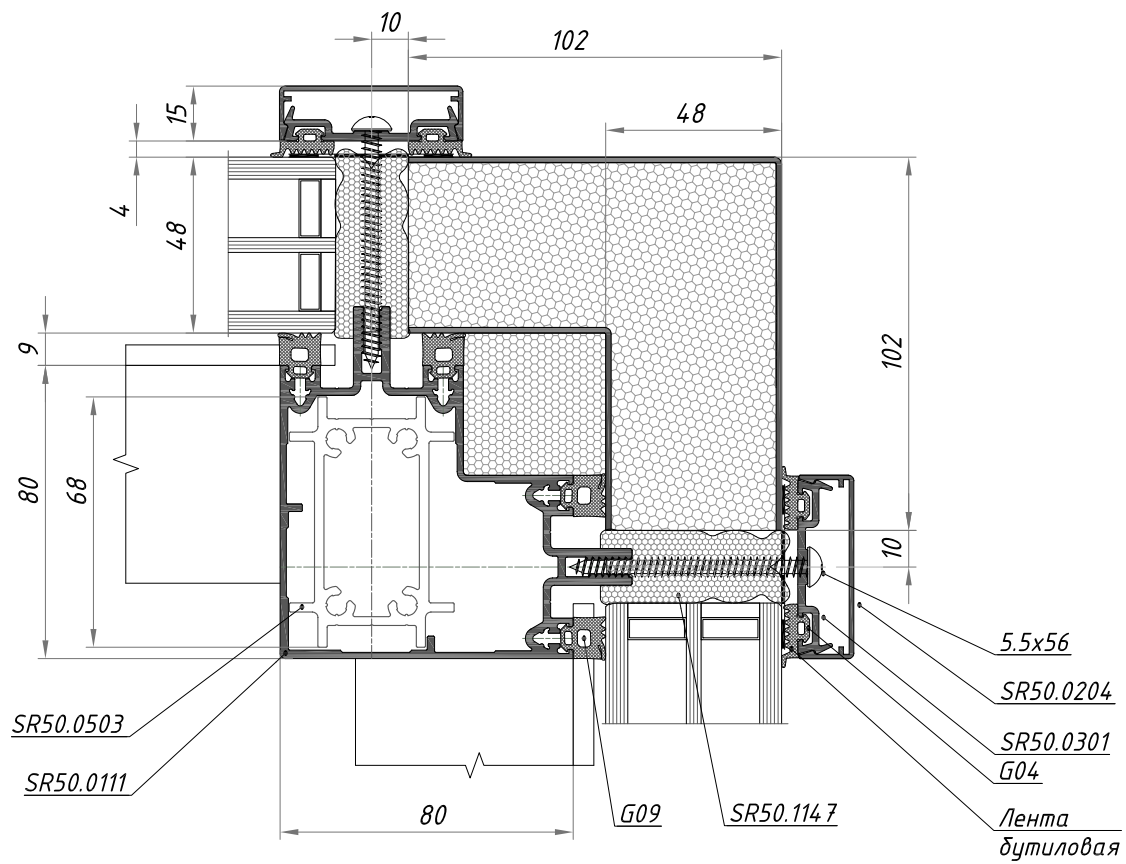
Сечение по стойке с применением торцевых ригельных заглушек



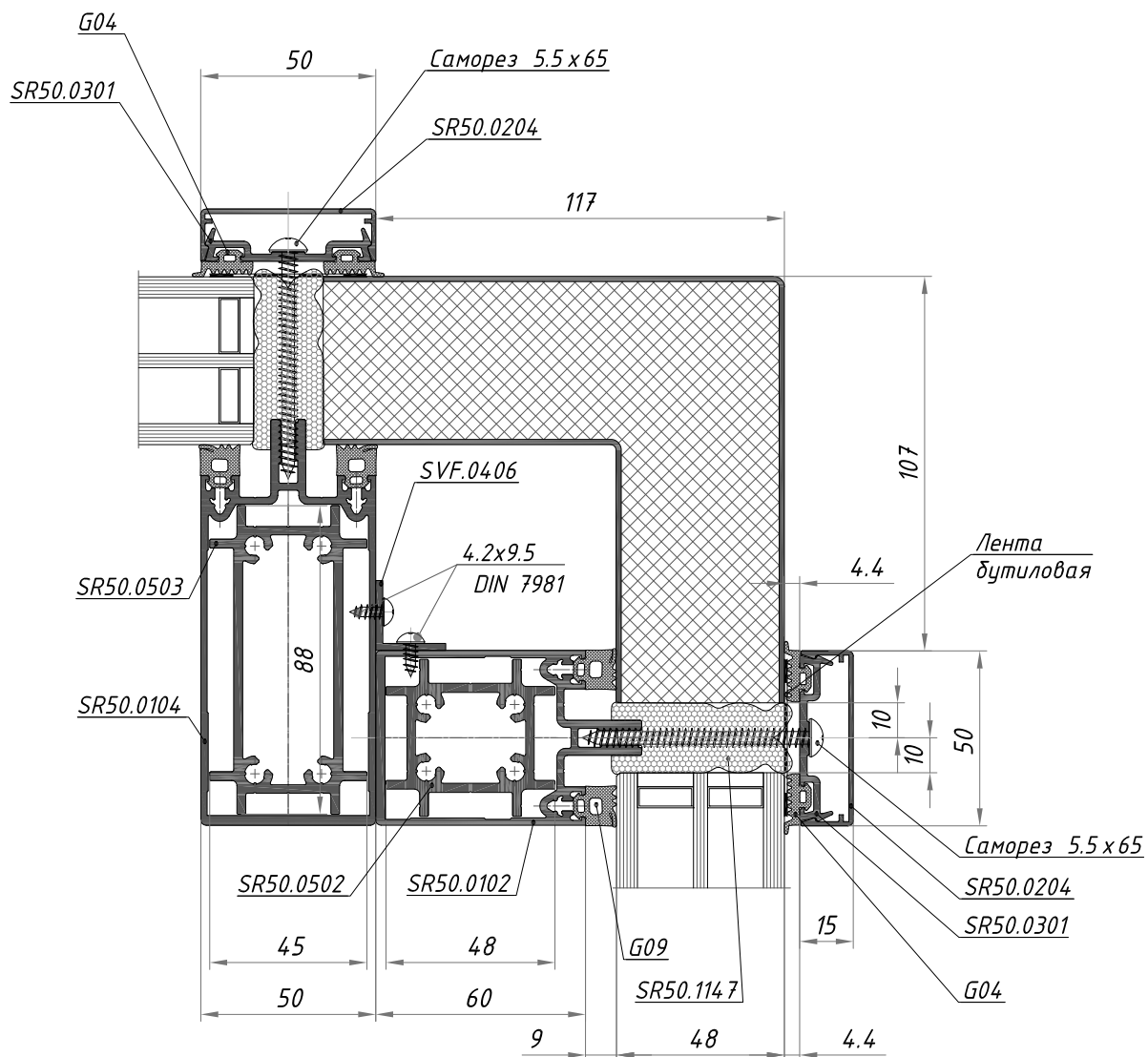


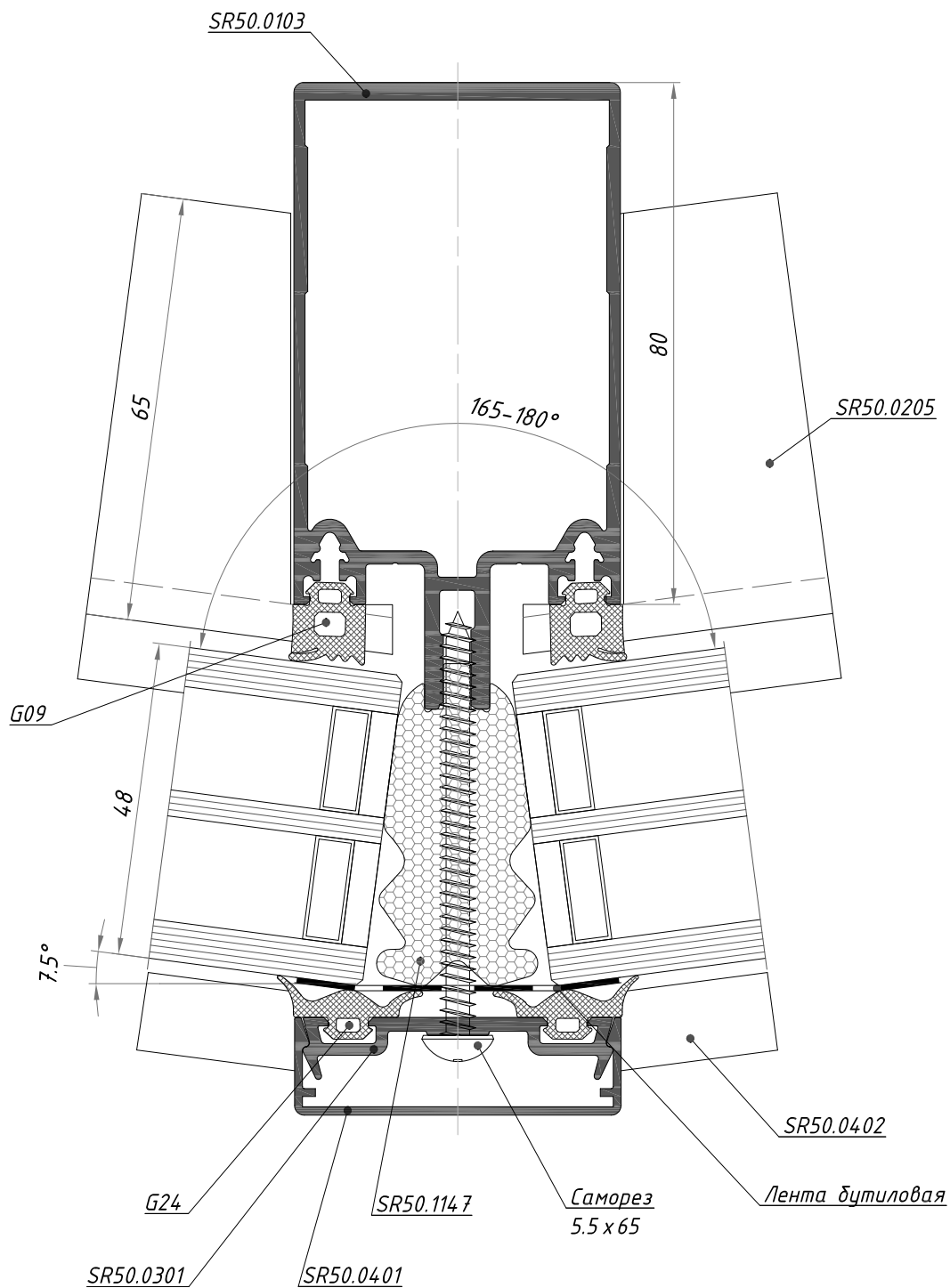
# Сечения и узловые решения

## Угловая стойка

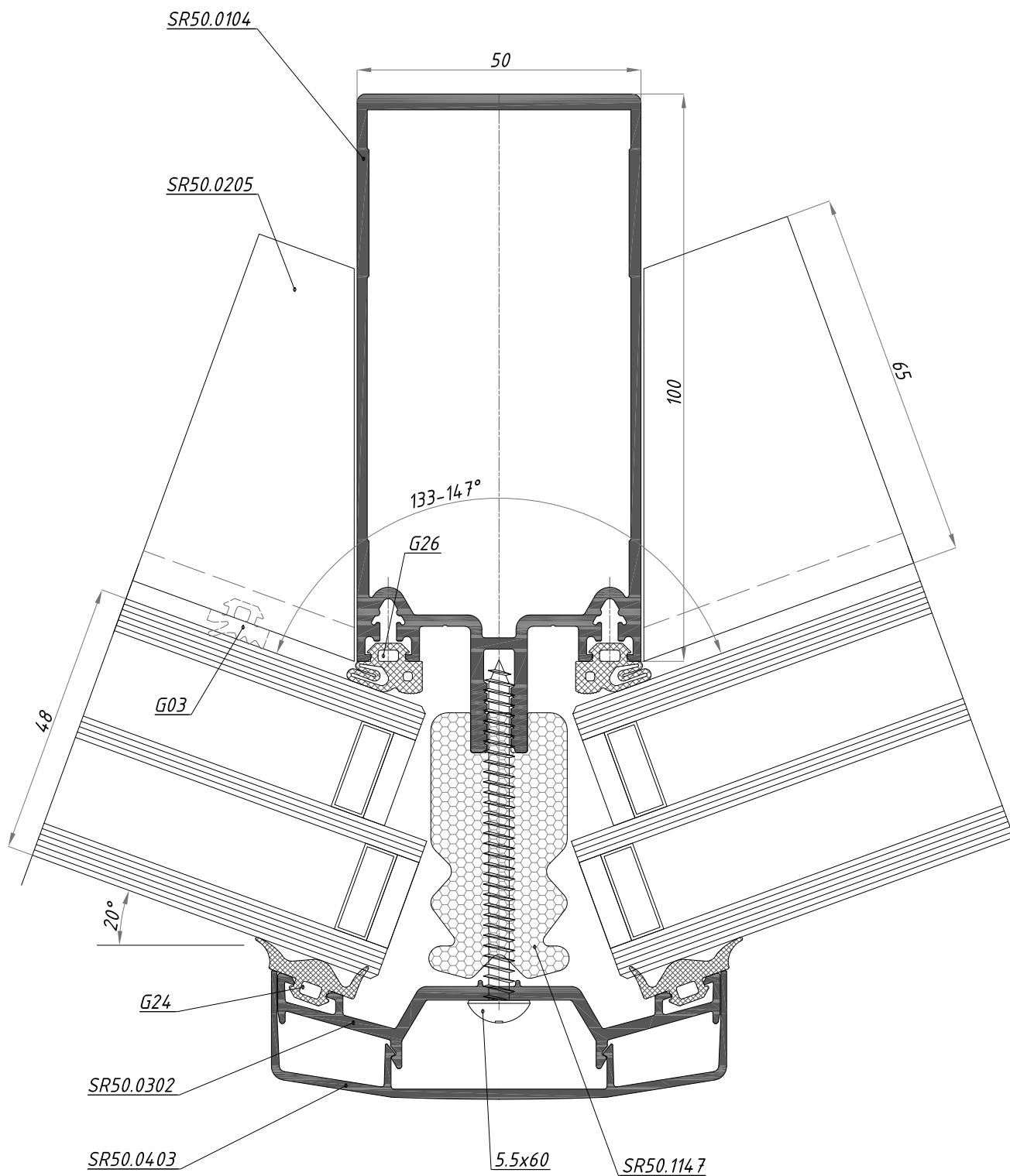


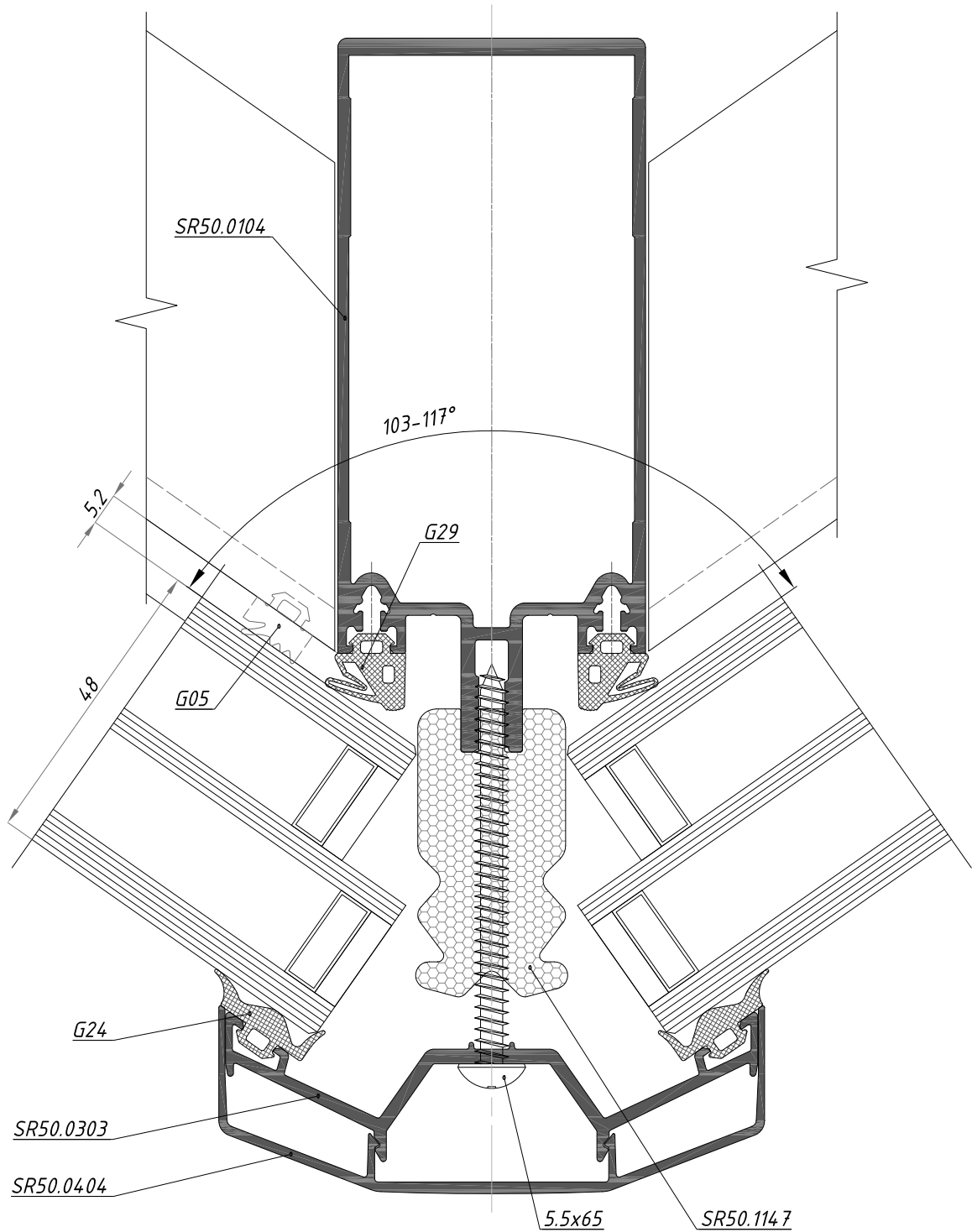




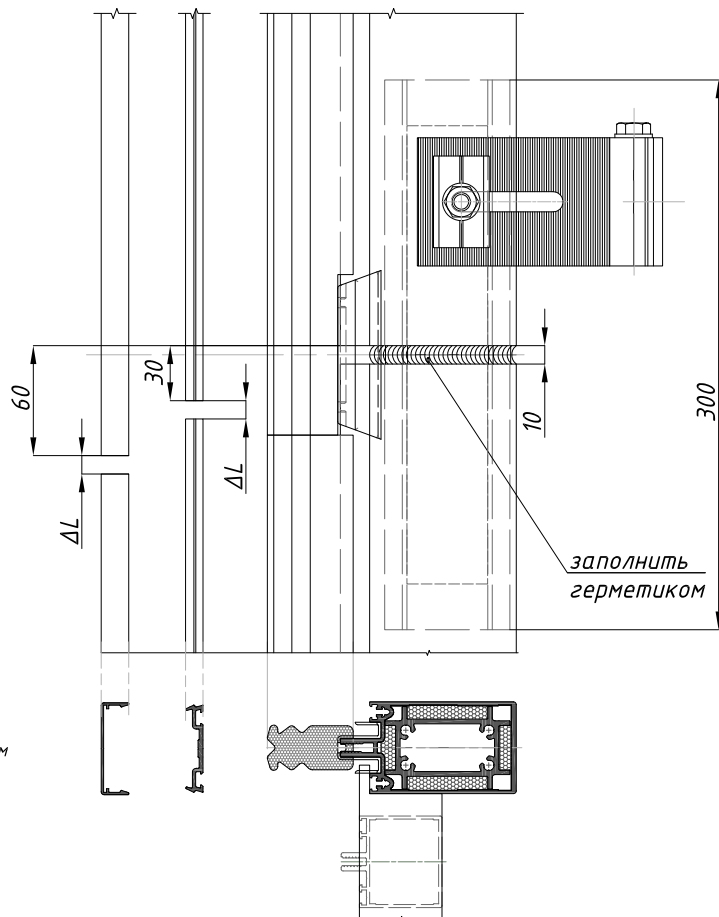
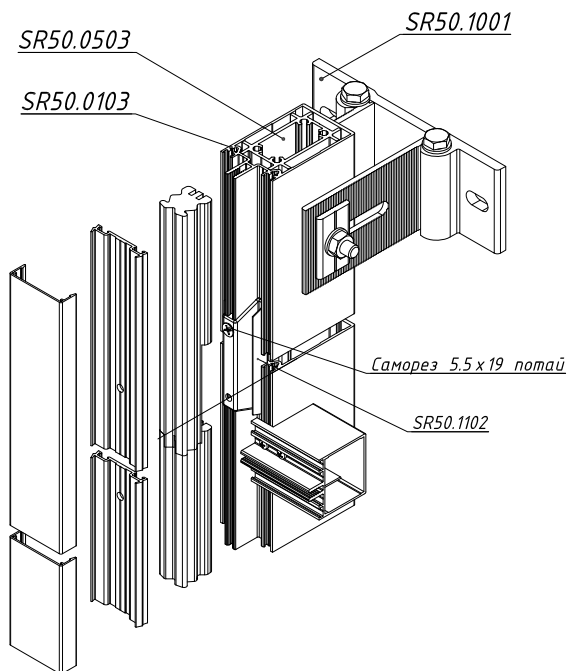
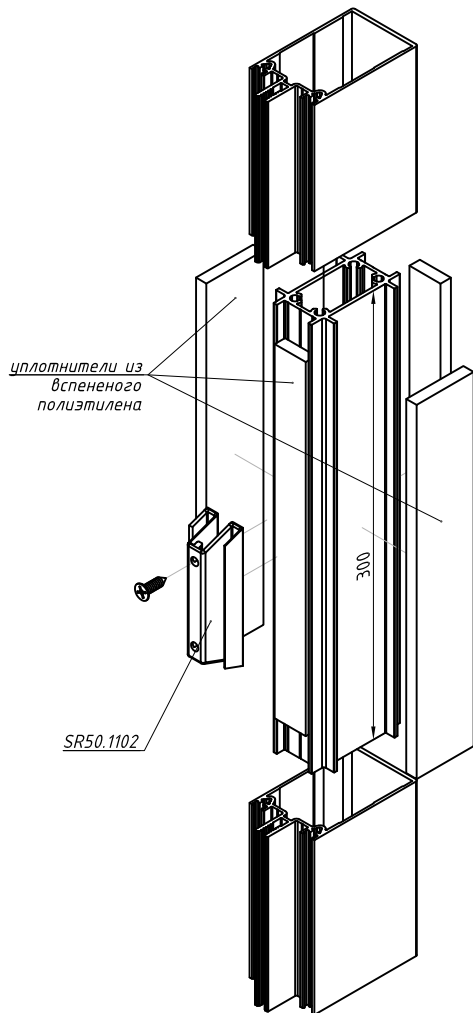








### Узел продольного соединения стоек



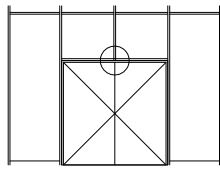
Расчет зазора между профилями в терморазрыве  
 $\Delta L = L_0 \times \lambda \times \Delta T$ , где  
 $L_0$  - длина детали, мм  
 $\lambda$  - коэффициент линейного расширения, профиля из алюминия,  
 $2.3 \times 10^{-5}$ ,  $1/^\circ\text{C}$   
 $\Delta T$  - разность температур,  $^\circ\text{C}$   
 $\Delta T = T - T_1$ , где  $T$  - температура переработки профиля, мм  
 $T_1$  - температура при переработке, мм

Пример расчета:  
 $\Delta L = 6000 \times 2.3 \times 10^{-5} \times (80 - 20) = 8.28$  мм

# Сечения и узловые решения

Узел над дверью

Схема установки капельника



SR50.0103

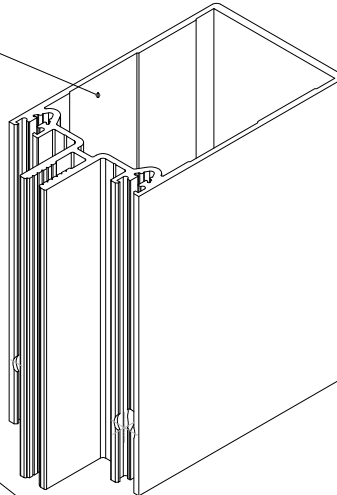
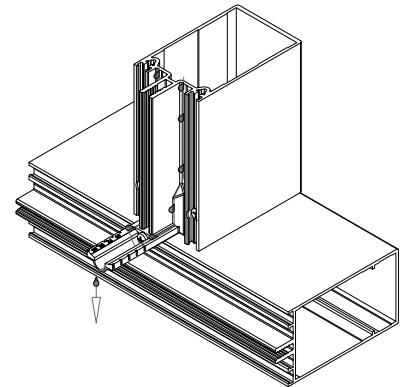


Схема отвода конденсата со стойки через капельник



3.9x13 DIN 7981

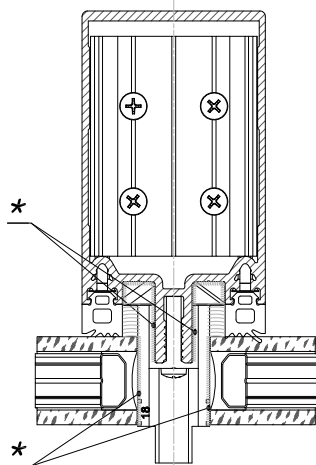
Профиль SR50.0601

3.9x25 DIN 7982

SR50.1105

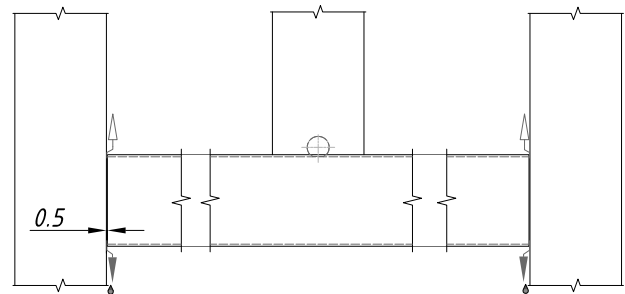
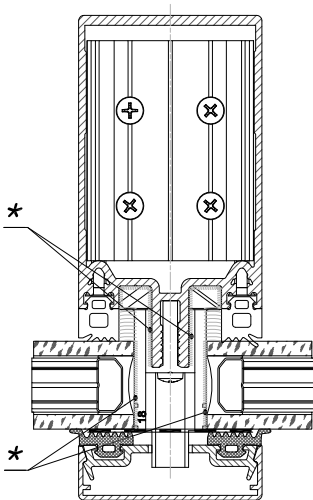
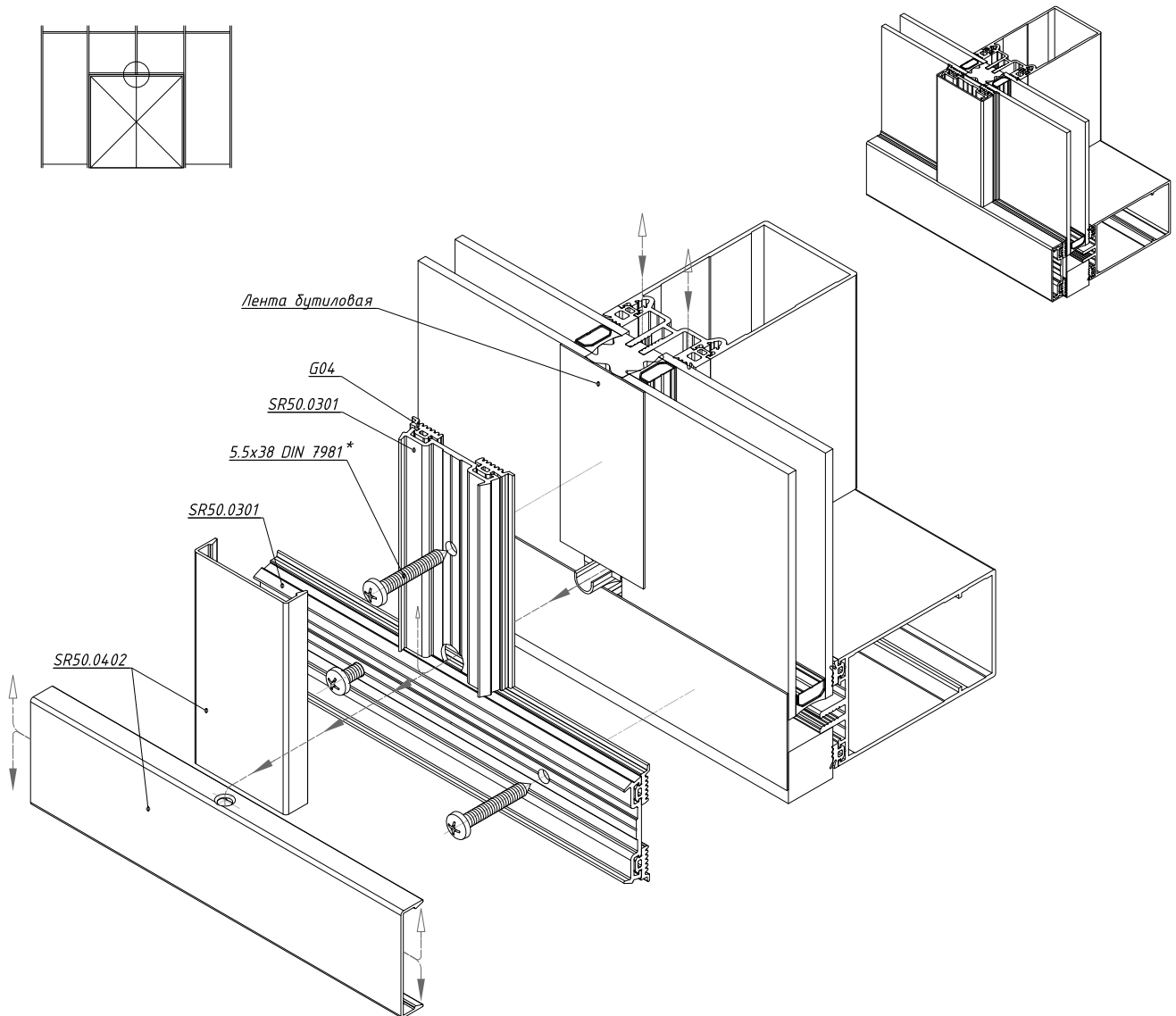
3.9x13 DIN 7981

$\varnothing 3.9$   
4 отв.



\*- Перед установкой капельника, в места контакта со стойкой, нанести герметик.

Узел над дверью  
Схема сборки



- ▼ - отвод конденсата
- ▲ - вентиляция
- \*- зависит от размера заполнения (см. таблицу заполнения)





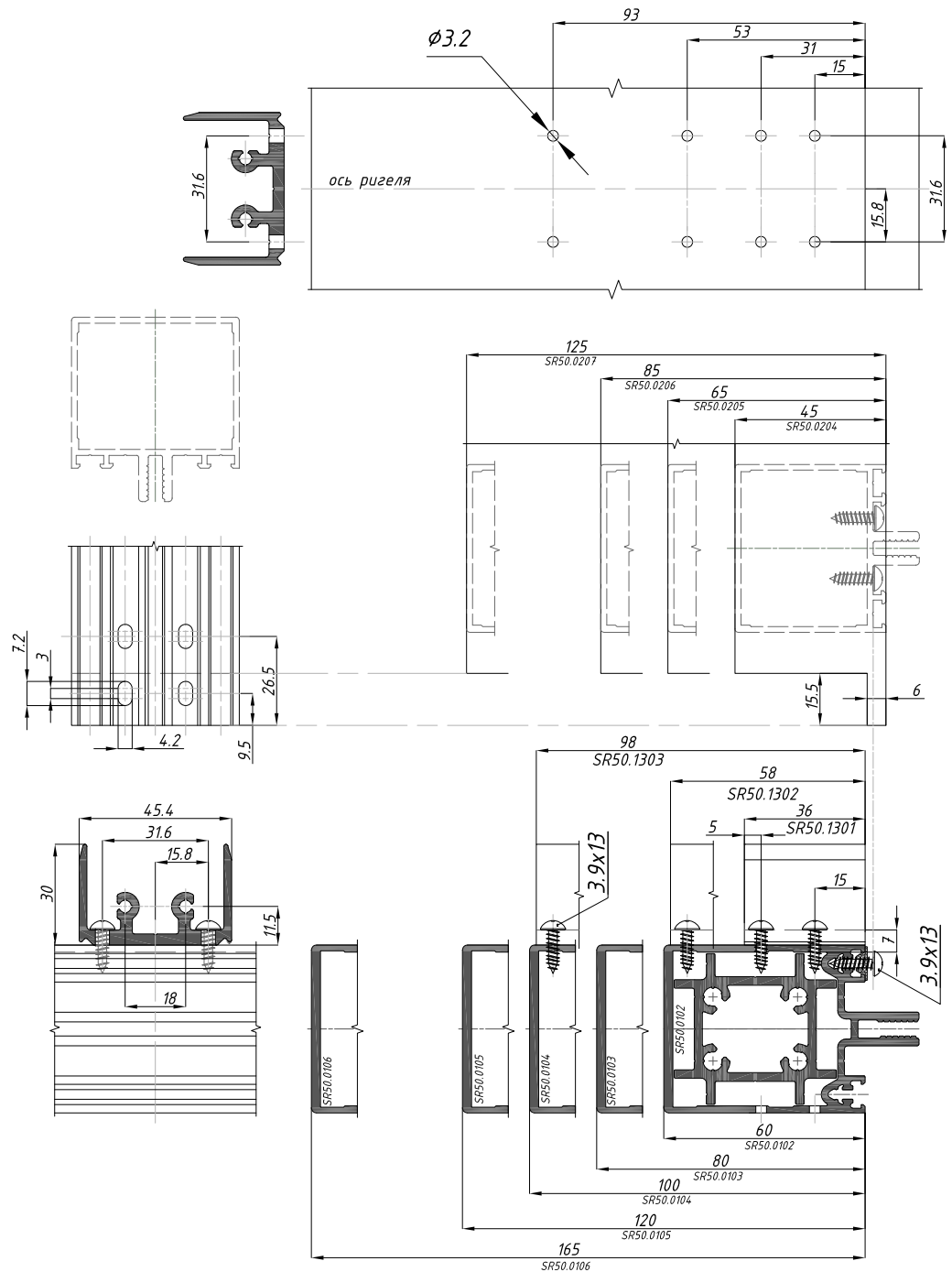


# Обработка профилей. Сборка. Монтаж.



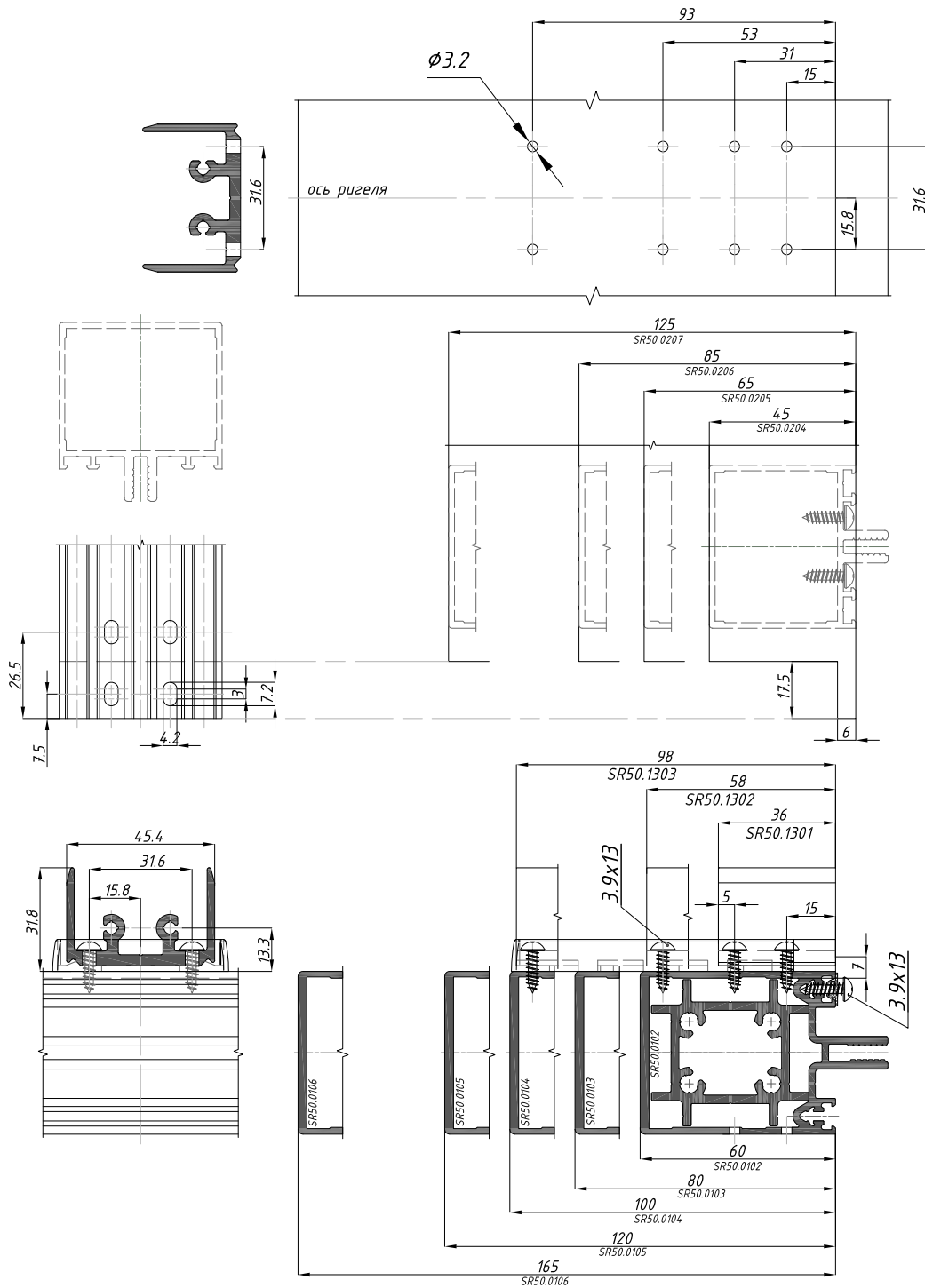
Обработка стоек и ригелей под установку T-соединителей без торцевой ригельной заглушки.

Соединение стоек и ригелей внахлест 6 мм.



# Обработка профилей. Сборка. Монтаж.

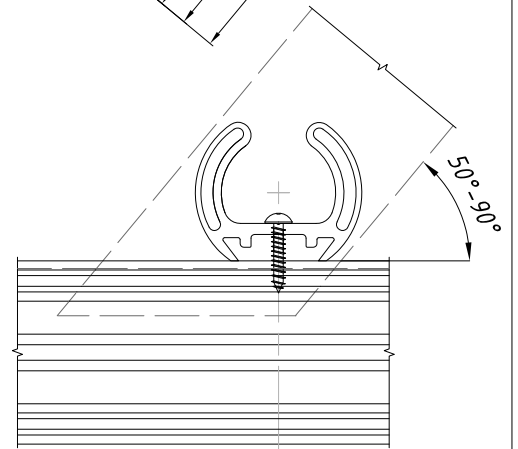
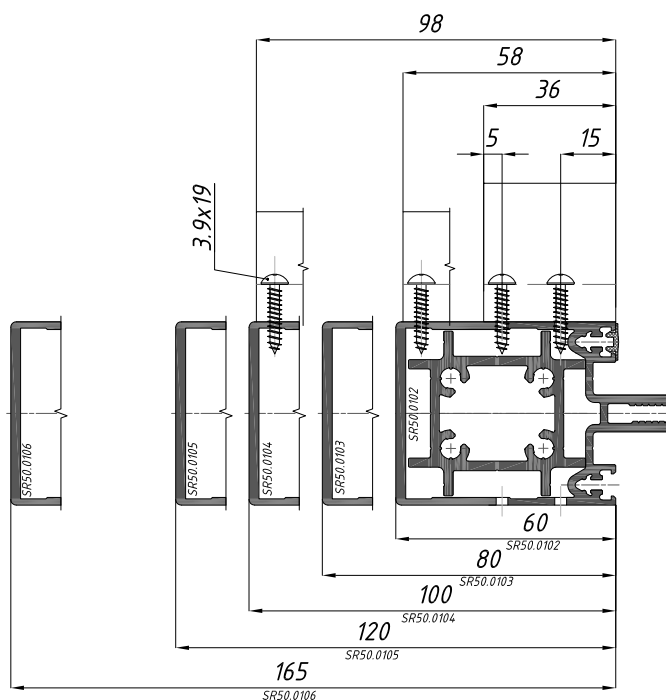
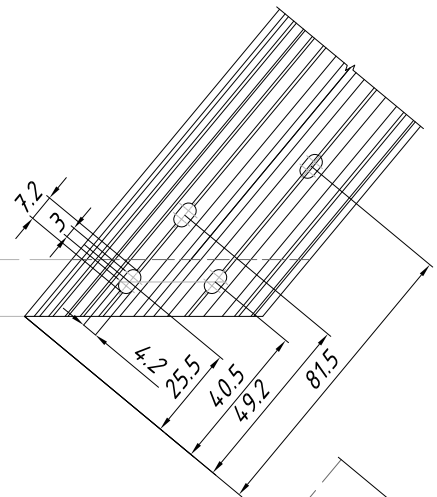
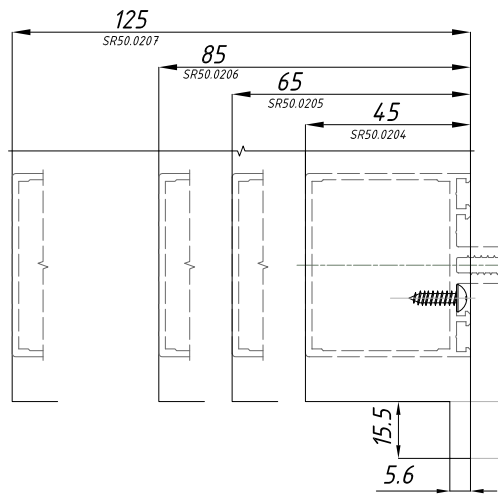
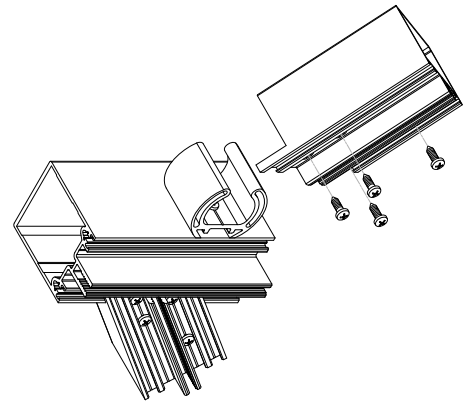
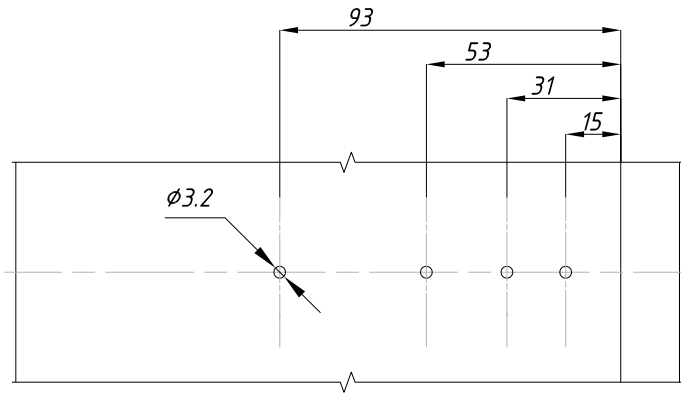
Обработка стоек и ригелей под установку Т-соединителей с торцевой ригельной заглушкой.  
Соединение стоек и ригелей внахлест 6 мм под прямым углом.

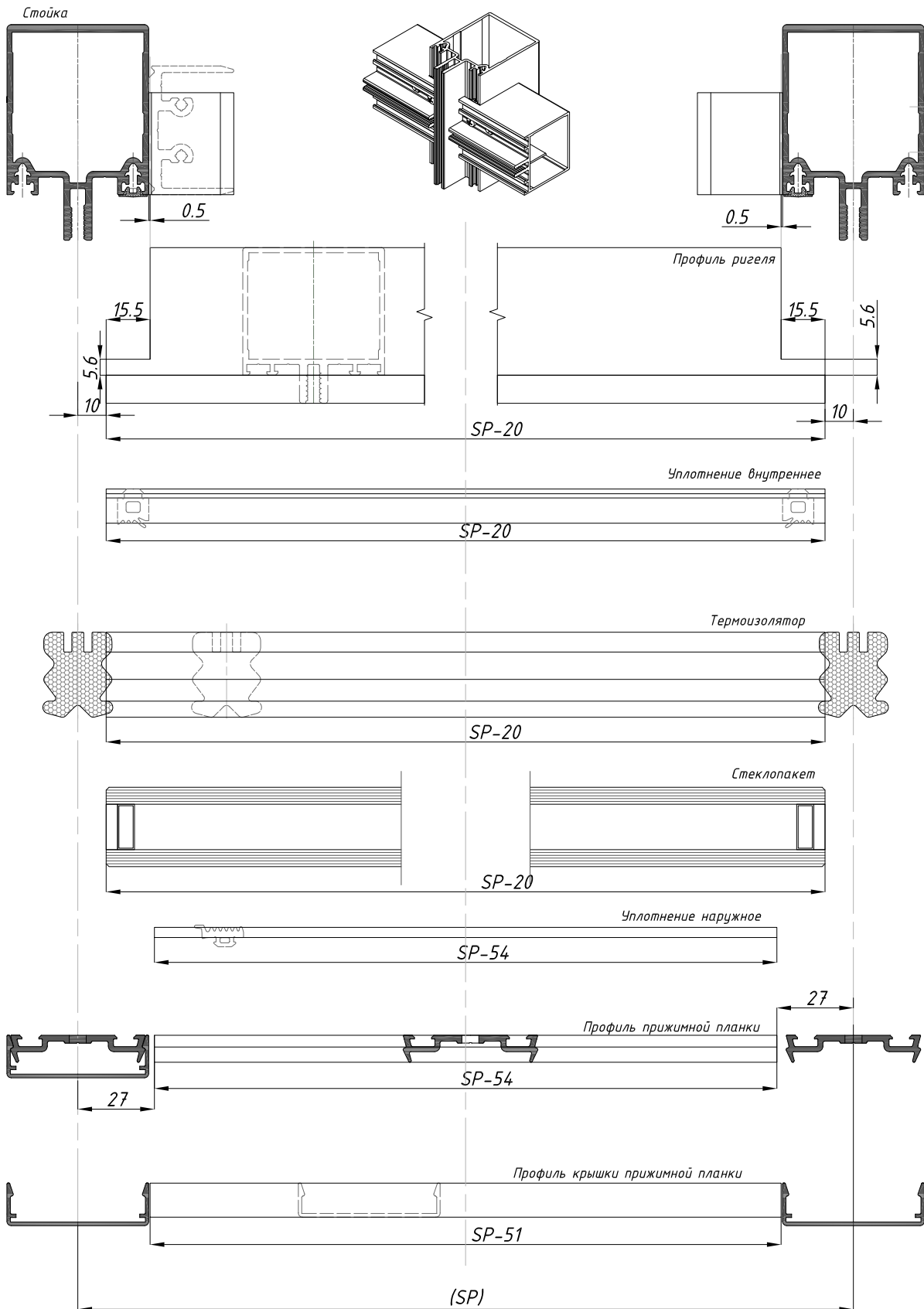


# Обработка профилей. Сборка. Монтаж.

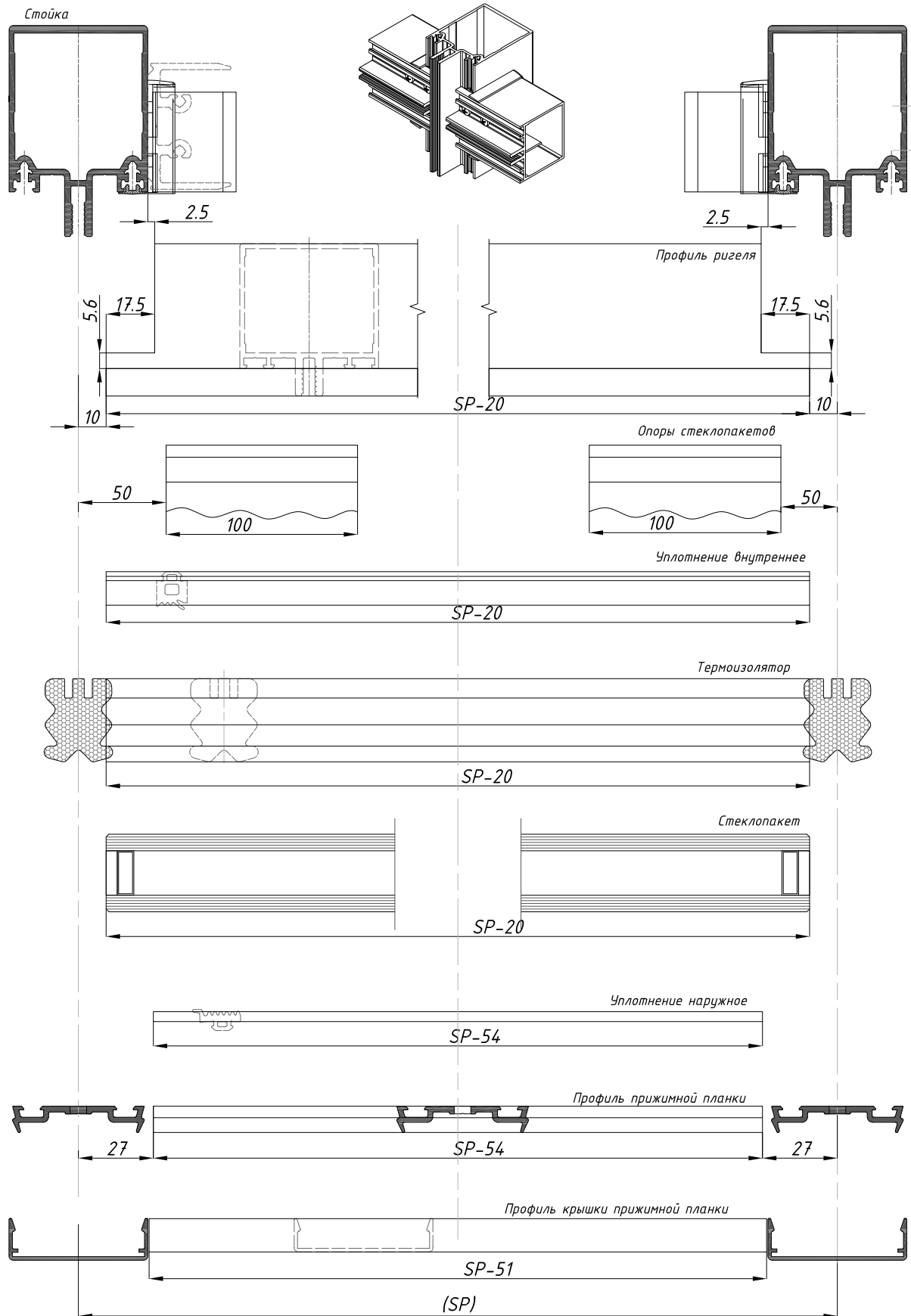


Обработка стоек и ригелей под установку Т-соединителей без торцевой ригельной заглушки.  
Соединение стоек и ригелей выполняется в мм под углом от 50° до 90°.

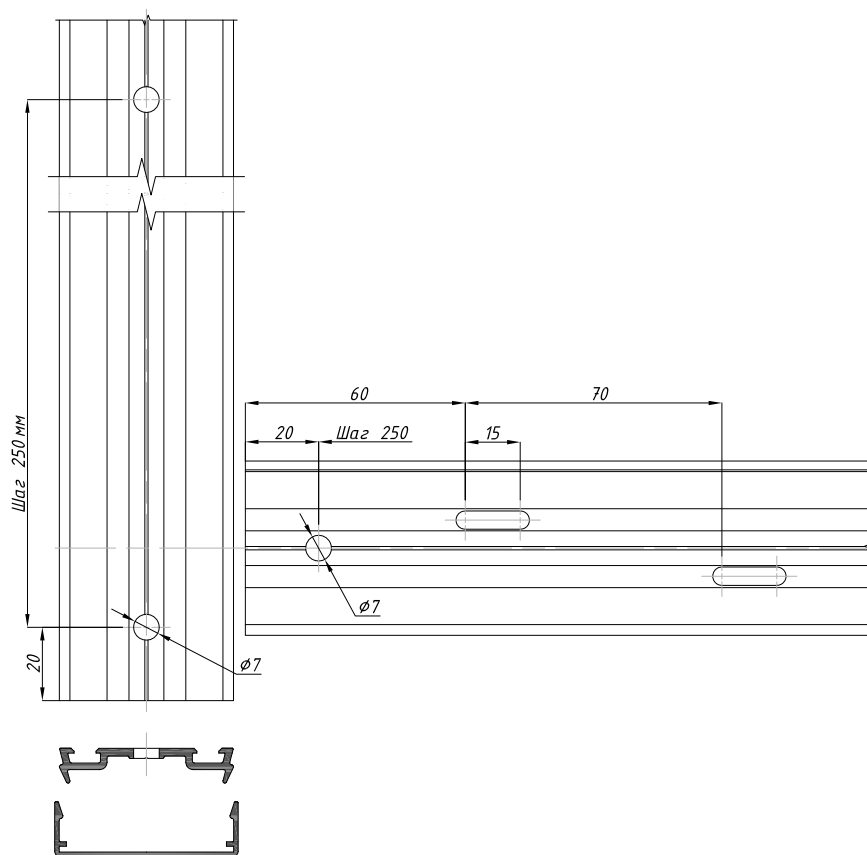




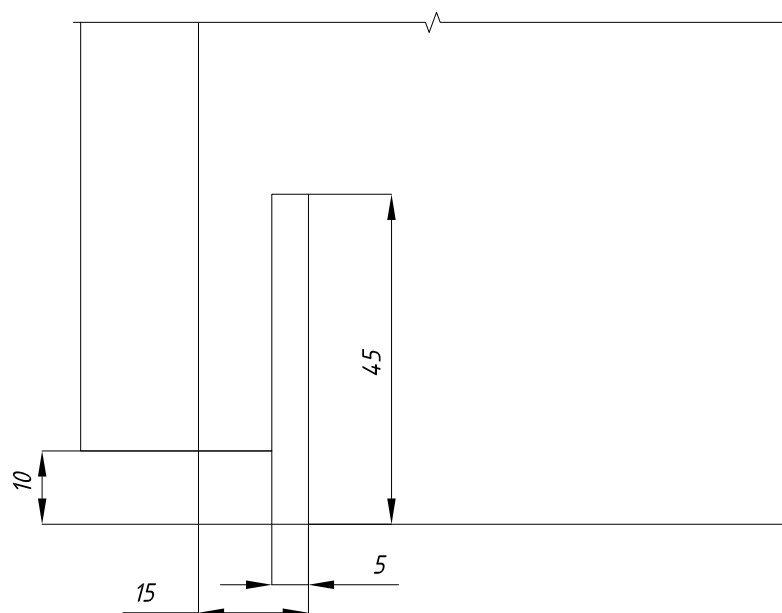
Обработка профилей  
 Обработка деталей ригелей с применением торцевых ригельных заглушек



Обработка прижимной планки

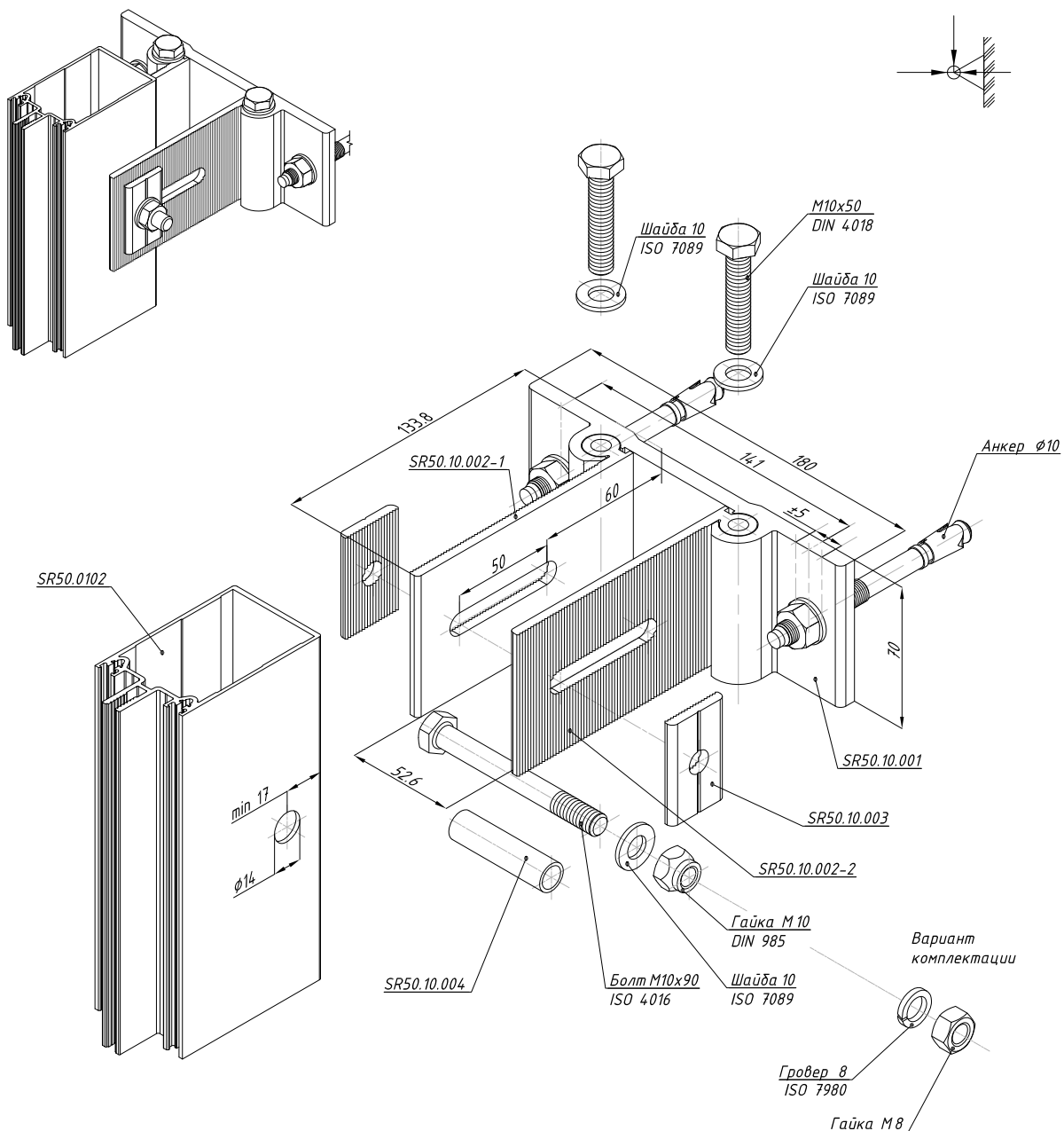


Обработки низа стойки под фартук гидроизоляции



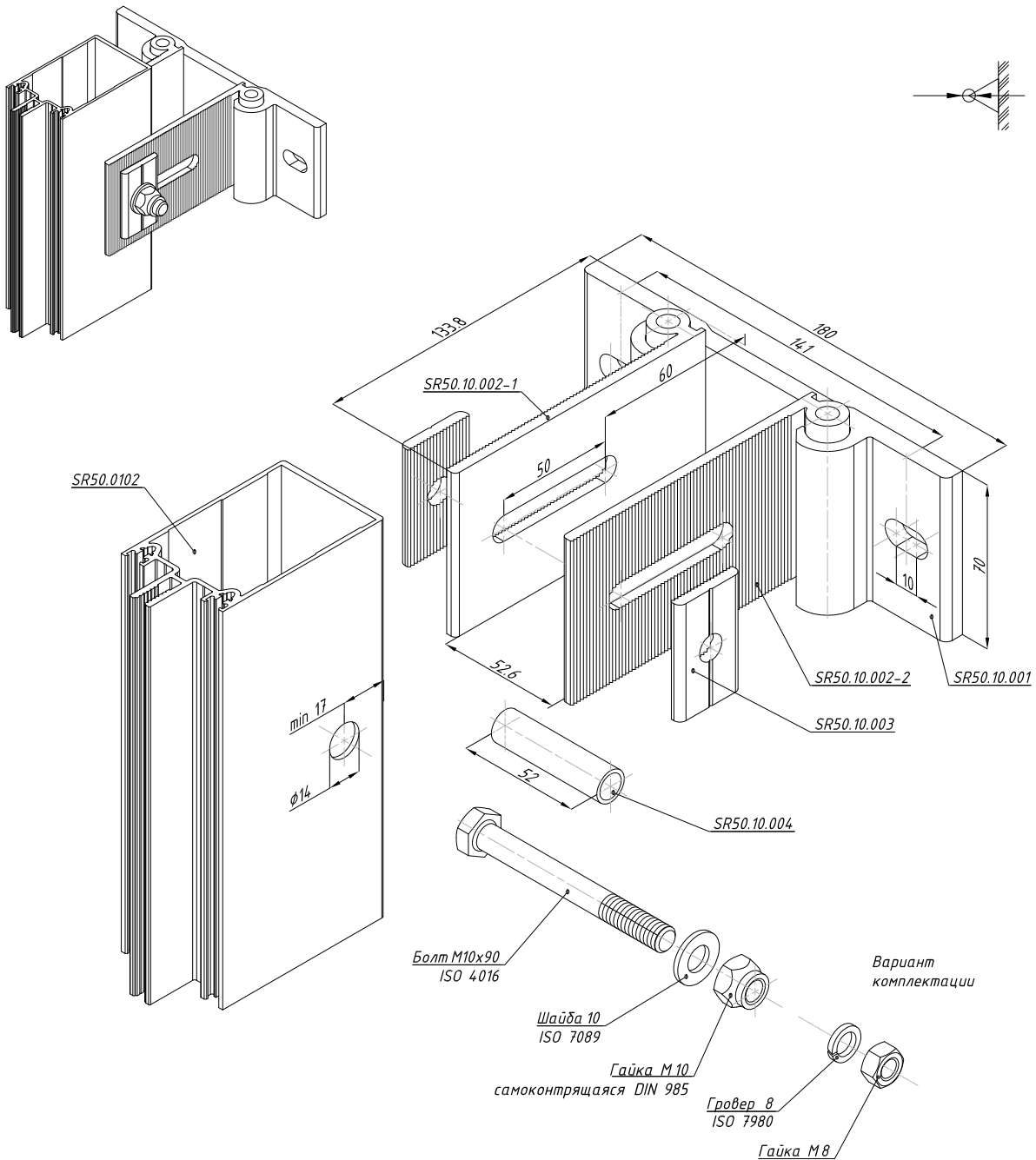


Чертежи изделий  
Кронштейн универсальный SR50.1001



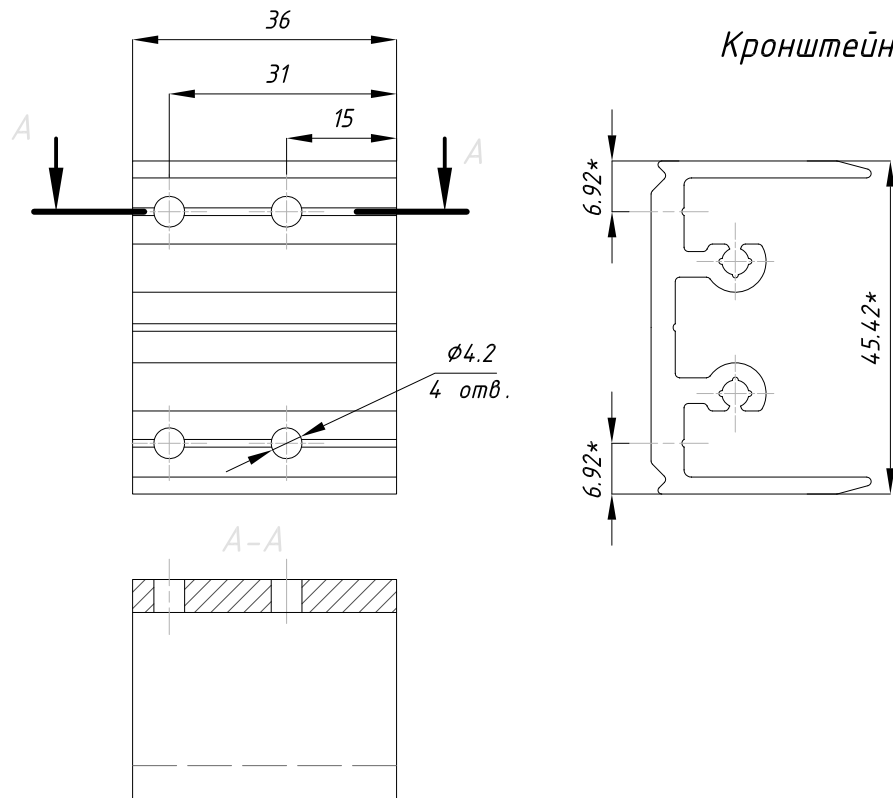
Наименование	Обозначение	Профиль	Кол-во, шт.
Плита	SR50.10.001	SR50.0612	1
Серьга	SR50.10.002-1	SR50.0611	1
	SR50.10.002-2	SR50.0611	1
Шайба зубчатая	SR50.10.003	SR50.0613	2
Втулка распорная	SR50.10.004	SR50.0614	1
Болт M 10 x 50 DIN 4018			2
Болт M 10 x 90 DIN 4016			1
Гайка M 10 DIN 985			1
Шайба 10 ISO 7089			3

Чертежи изделий  
Кронштейн опорный SR50.1002



Наименование	Обозначение	Профиль	Кол-во, шт.
Плита	SR50.10.001	SR50.0612	1
Серьга	SR50.10.002-1	SR50.0611	1
	SR50.10.002-2	SR50.0611	1
Шайба зубчатая	SR50.10.003	SR50.0613	2
Втулка распорная	SR50.10.004	SR50.0614	1
Болт M10 x 90 DIN 4016			1
Гайка M10 DIN 985			1
Шайба 10 ISO 7089			3

Кронштейн SR50.1301



Кронштейн SR50.1302

