

ПП "АМТТ Трейд"

3

Системы фасадные  
теплоизоляционно-отделочные  
СФТО "АМТТ Діскавері"

***Альбом технических решений СФТО***

*с облицовкой панелями (из композита,  
ламината, фиброцемента, металла,  
сайдинга, профнастила и т.п.),  
закрепленными заклепками  
(или саморезами и т.п.)  
и Г-подобными кронштейнами*

***СФТО-Г1-40.10***

*Киев-2008*

# Содержание

	1. Спецификация применяемых изделий подконструкции.....	2
	2. Общий вид системы фасадной теплоизоляционно-отделочной.....	4
	3. Схема сборки панели с профилями.....	5
	4. Общий вид панельного фасада здания.....	6
	5. Сечение А-А "Горизонтальный разрез фасада".....	7
	6. Сечение Б-Б "Вертикальный разрез фасада".....	8
	7. Сечение В-В "Узел примыкания к цоколю.....	9
	8. Сечение Г-Г "Узел примыкания к парапету".....	10
	9. Сечение Д-Д "Узел крепления фасада на внешнем углу".....	11
	10. Сечение Е-Е "Узел крепления фасада на внутреннем углу".....	12
	11. Сечение Ж-Ж "Узел примыкания к окну, боковой".....	13
	12. Сечение З-З "Узел примыкания подоконный".....	14
	13. Сечение И-И "Узел примыкания надоконный".....	15

Перв. примен.

Справ. №

Подп. и дата

Инв. № дцкл.

Взам. инв. №

Подп. и дата

Инв. № подл.

## СФТО-Г1-40.10

Изм.	Лист	№ докум.	Подп.	Дата
Разраб.		Дидковский Н.В.		19.03.08
Проб.		Пережиров В.И.		
Н.контр.		Гончаренко В.В.		
Утв.		Лакей В.Н.		

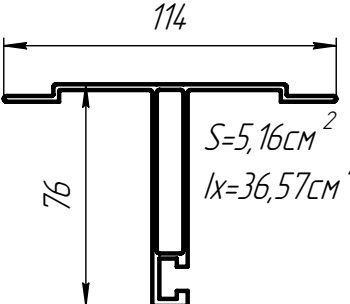
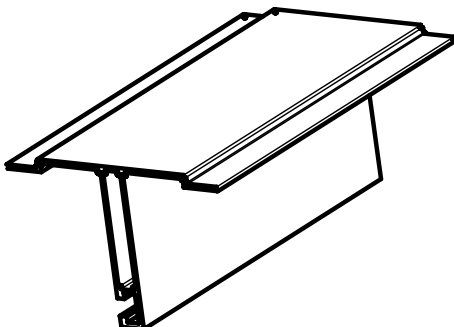
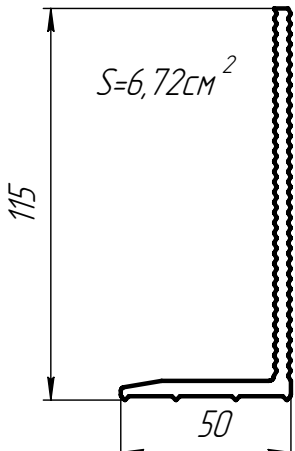
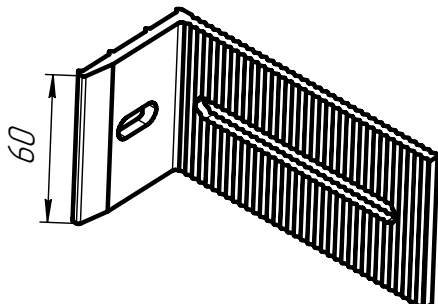
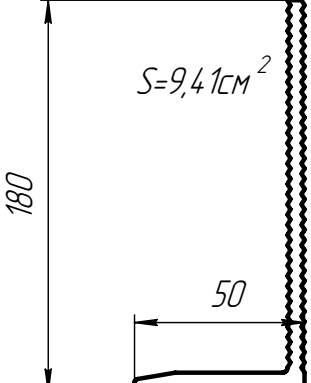
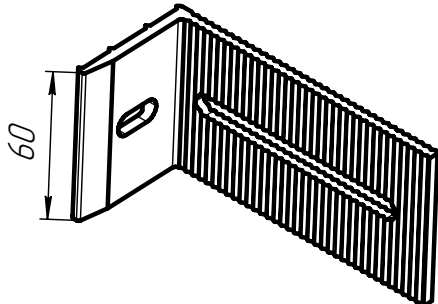
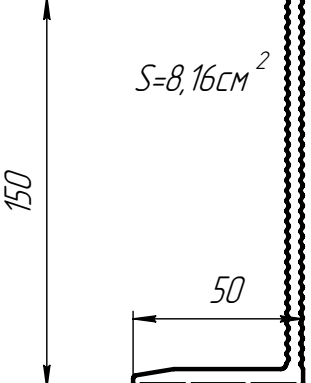
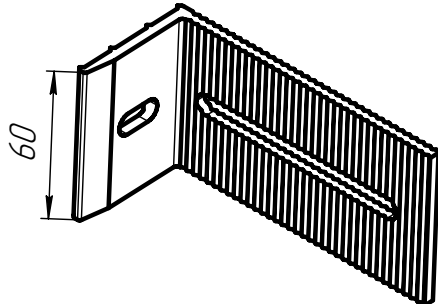
**Альбом технических решений СФТО**  
с облицовкой панелями (из композита, ламината, фиброцемента, металла, сайдинга, профнастила и т.п.), закрепленными заклепками (или саморезами и т.п.) и Г-подобными кронштейнами

Лит.	Лист	Листов
	15	1

ПП "АМТТ Трейд", Украина

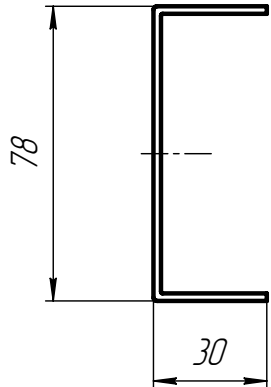
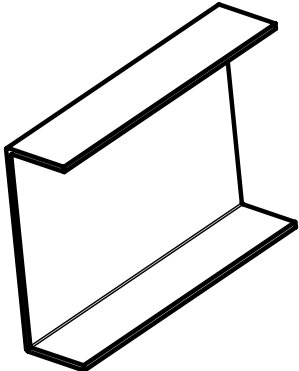
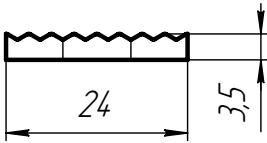
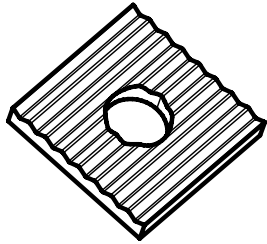
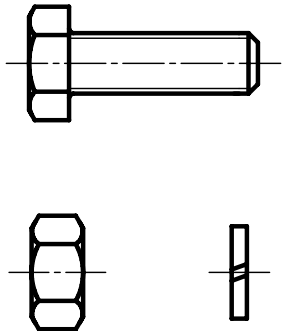
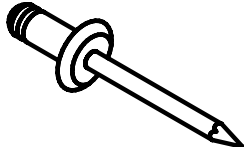
# 1. Спецификация применяемых изделий подконструкции

Таблица 1

Обозначение	Наименование	Профиль	Вид
У-4.АН21	Несущий профиль  материал: алюминиевый сплав 6063Т5		
L-1.АН21	Кронштейн несущий (опорный)  материал: алюминиевый сплав 6063Т5		
L-2.АН21	Кронштейн несущий (опорный)  материал: алюминиевый сплав 6063Т5		
L-4.АН21	Кронштейн несущий (опорный)  материал: алюминиевый сплав 6063Т5		

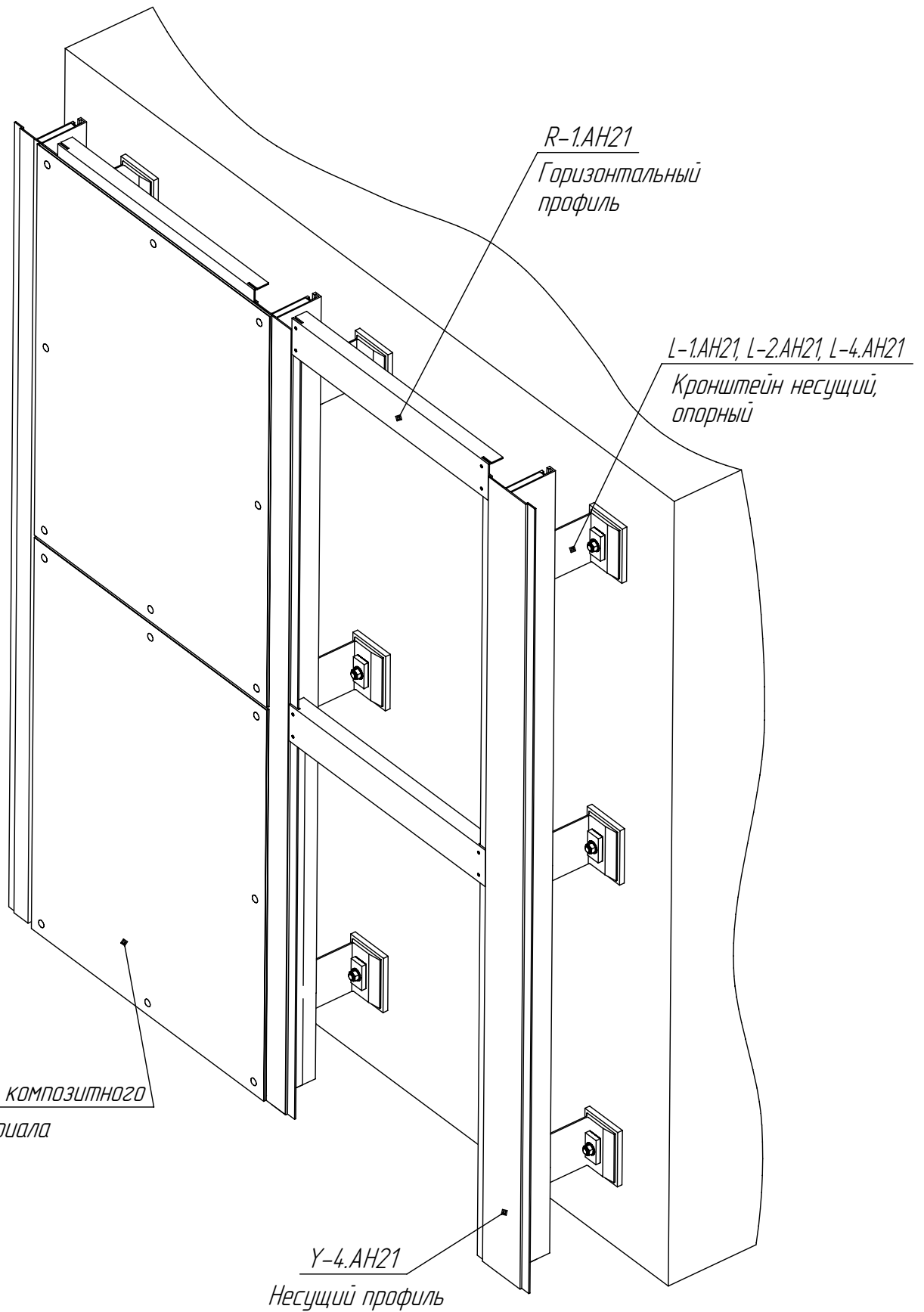
Изм.	Лист	№ докум.	Подп.	Дата

СФТО-Г1-40.10

Обозначение	Наименование	Профиль	Вид
R-1.AH21	$S=2,68\text{см}^2$ Горизонтальный профиль		
I-1.AH21	$S=0,74\text{см}^2$ Фиксационная шайба  материал: алюминиевый сплав 6063T5		
	Болт М8 DIN933 из коррозион- ностойкой стали. Гайка М8 DIN934, гроверная шайба из коррозион- носткой стали		
	Заклепки вытяжные		

Изд. № подл.	Подп. и дата
Взам. инв. №	Изд. № докл.
Изд. № подл.	Подп. и дата
Изм.	Лист

## 2. Общий вид системы фасадной теплоизоляционно-отделочной

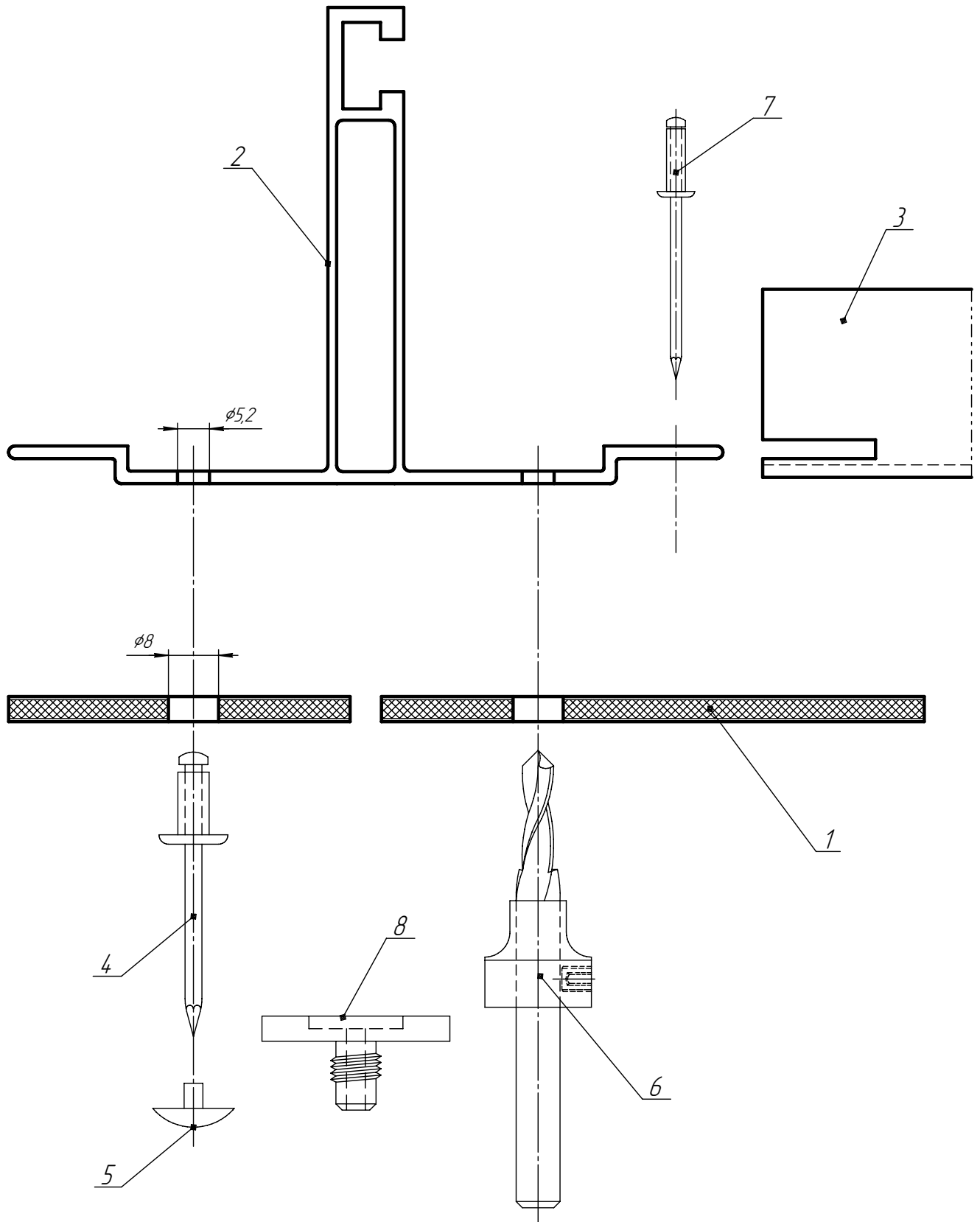


Изм.	Лист	№ докум.	Подп.	Дата
Изм. №	Лист	№ докум.	Подп.	Дата
Изм. №	Лист	№ докум.	Подп.	Дата
Изм. №	Лист	№ докум.	Подп.	Дата
Изм. №	Лист	№ докум.	Подп.	Дата

СФТО-Г1-40.10

Лист  
4

### 3. Схема сборки панели с профилями



Подп. и дата	
Инд. № дудл.	
Взам. инв. №	
Подп. и дата	
Инд. № подл.	

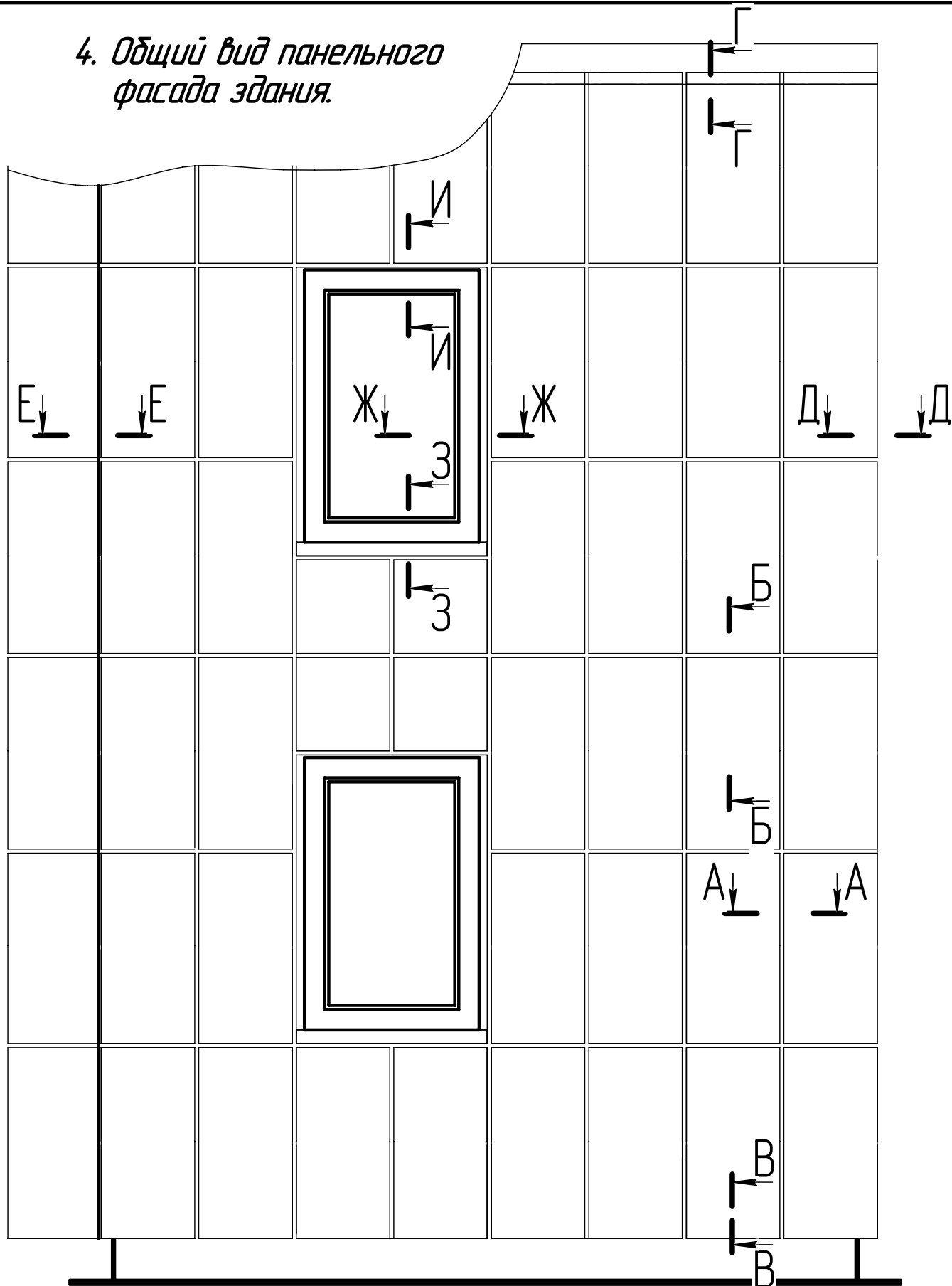
Поз.	Наименование
1	Композитная панель
2	Несущий профиль
3	Горизонтальный профиль
4	Потайная заклепка Alu/Niго $\phi 5$ мм (широкоголовая)

Поз.	Наименование
5	Пластиковая заглушка
6	Сверло с ограничителем
7	Потайная заклепка Alu/Niго $\phi 3$ мм
8	Насадка к клепальному молотку

СФТО-Г1-40.10

Лист  
5

4. *Общий вид панельного фасада здания.*



Изд. № подл.	Взам. инв. №	Инд. № докл.	Подп. и дата

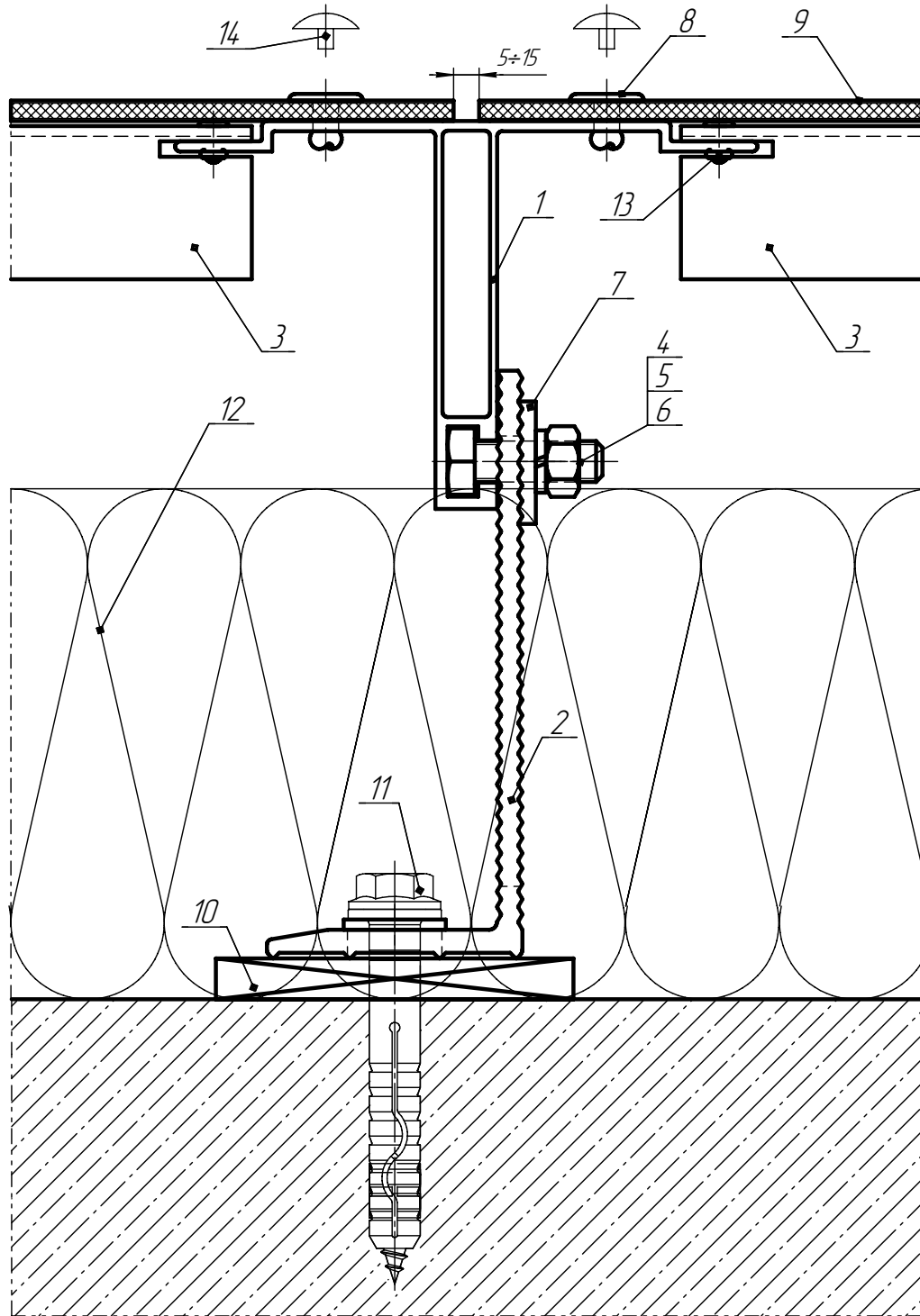
Сечение	Наименование
А-А	Горизонтальный разрез фасада
Б-Б	Вертикальный разрез фасада
В-В	Узел примыкания к цоколю
Г-Г	Узел примыкания к парапету

Сечение	Наименование
Д-Д	Узел крепления фасада на внешнем углу здания
Е-Е	Узел крепления фасада на внутреннем углу здания
Ж-Ж	Узел примыкания к окну, доковой
З-З	Узел примыкания подоконный
И-И	Узел примыкания надоконный

СФТО-Г1-40.10

Лист  
6

## 5. Сечение А-А "Горизонтальный разрез фасада"



Подп. и дата	
Изм. № докл.	
Взам. инв. №	
Подп. и дата	
Изм. № подл.	

Поз.	Наименование	Обозначение (примеч.)
1	Несущий профиль	У-4.АН21
2	Кронштейн несущий (опорный)	L-1.АН21; L-2.АН21; L-4.АН21
3	Горизонтальный профиль	R-1.АН21
4	Болт	M8x25 нерж. DIN933
5	Гайка	M8 нерж. DIN934
6	Шайба	
7	Фиксационная шайба	I-1.АН21

Поз.	Наименование	Обозначение (примеч.)
8	Потайная заклепка $\phi 5$ мм	Alu/NiCo (широкоголовая)
9	Композитная панель	
10	Пластиковый терморазрыв	
11	Анкерный болт	
12	Утеплитель	
13	Потайная заклепка $\phi 3$ мм	Alu/NiCo
14	Пластиковая заглушка	

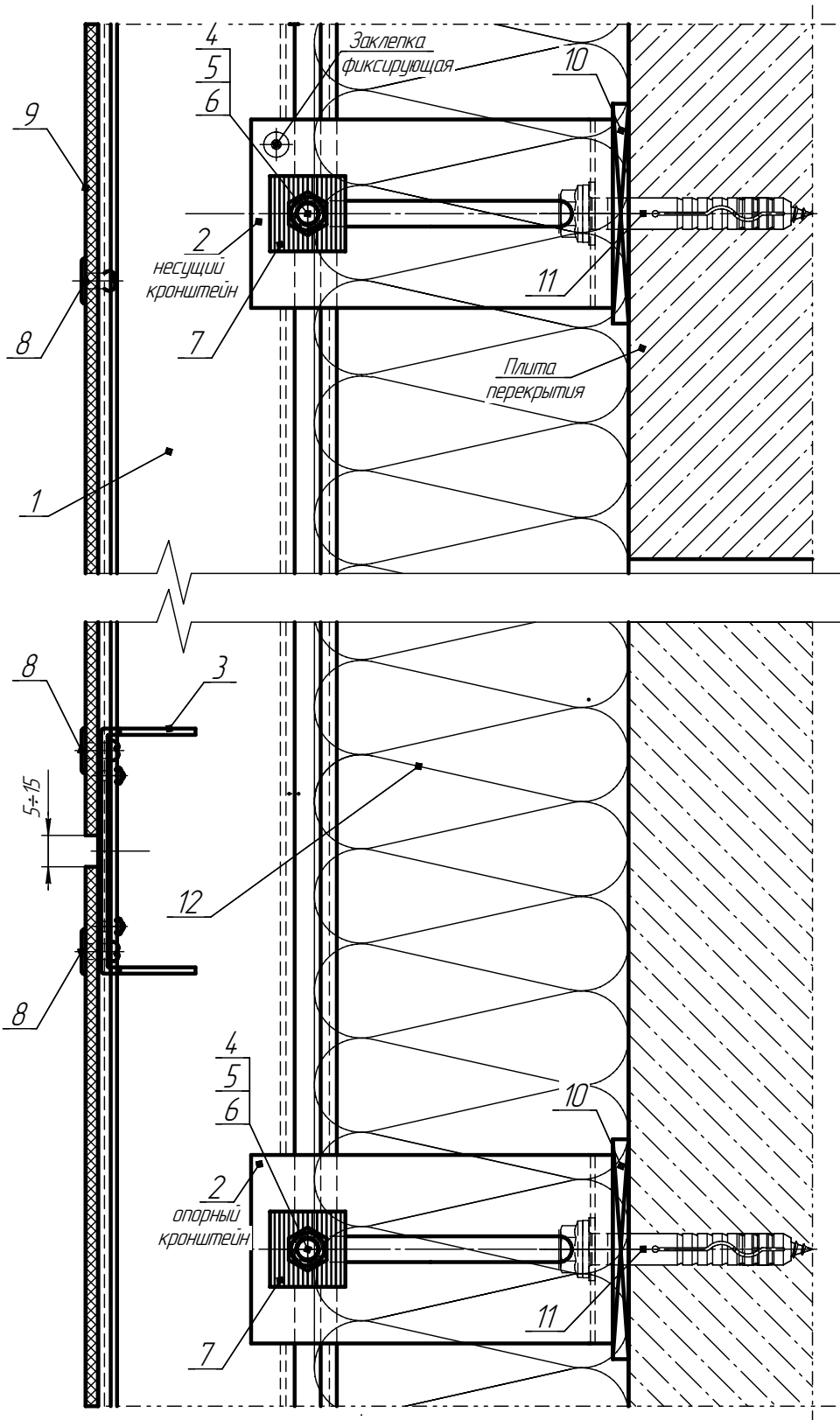
Изм.	Лист	№ докум.	Подп.	Дата
------	------	----------	-------	------

**СФТО-Г1-40.10**

Лист  
**7**



## 6. Сечение Б-Б "Вертикальный разрез фасада"



Подп. и дата	Изм. № докл.	Взам. инв. №	Подп. и дата	Изм. № докл.
Изм.	Лист	№ докум.	Подп.	Дата

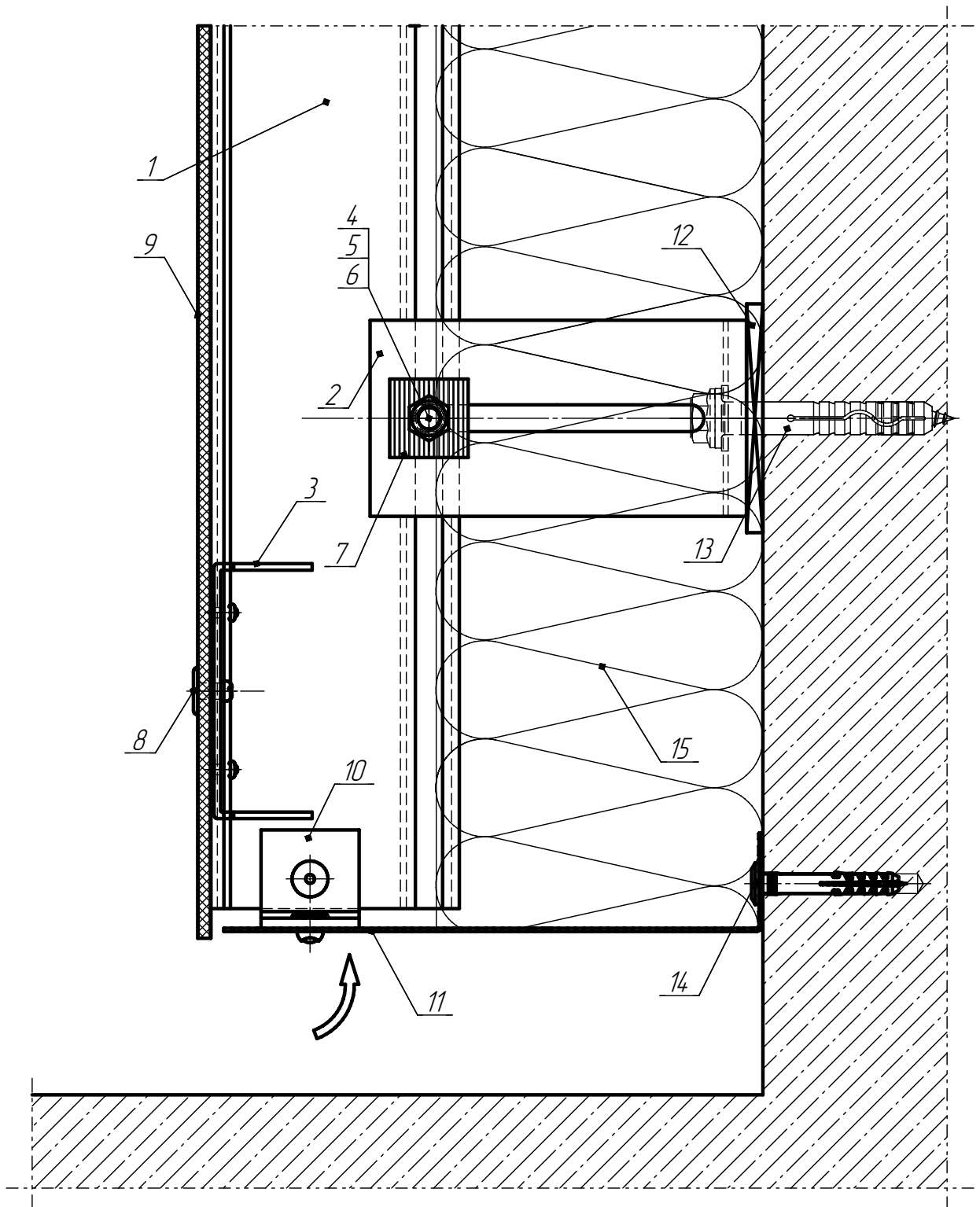
Поз.	Наименование	Обозначение (примеч.)
1	Несущий профиль	У-4.АН21
2	Кронштейн несущий (опорный)	L-1.АН21; L-2.АН21; L-4.АН21
3	Горизонтальный профиль	R-1.АН21
4	Болт	M8x25 нерж. DIN933
5	Гайка	M8 нерж. DIN934
6	Шайба	

Поз.	Наименование	Обозначение (примеч.)
7	Фиксационная шайба	I-1.АН21
8	Потайная заклепка $\Phi 5$ мм	Alu/Niro (широкоголовая)
9	Композитная панель	
10	Пластиковый терморазрыв	
11	Анкерный болт	
12	Утеплитель	

СФО-Г1-40.10

Лист  
8

## 7. Сечение В-В "Узел примыкания к цоколю"



Подп. и дата  
Инд. № дубл.  
Взам. инв. №

Поз.	Наименование	Обозначение (примеч.)
1	Несущий профиль	У-4.АН21
2	Кронштейн несущий (опорный)	L-1.АН21; L-2.АН21; L-4.АН21
3	Горизонтальный профиль	R-1.АН21
4	Болт	M8x25 нерж. DIN933
5	Гайка	M8 нерж. DIN934
6	Шайба	
7	Фиксационная шайба	I-1.АН21
8	Потайная заклепка $\phi 5$ мм	Alu/Niro (широкоголовая)

Поз.	Наименование	Обозначение (примеч.)
9	Композитная панель	
10	Кронштейн	
11	Нащельник	
12	Пластиковый терморазрыв	
13	Анкерный болт	
14	Анкерный болт	
15	Утеплитель	

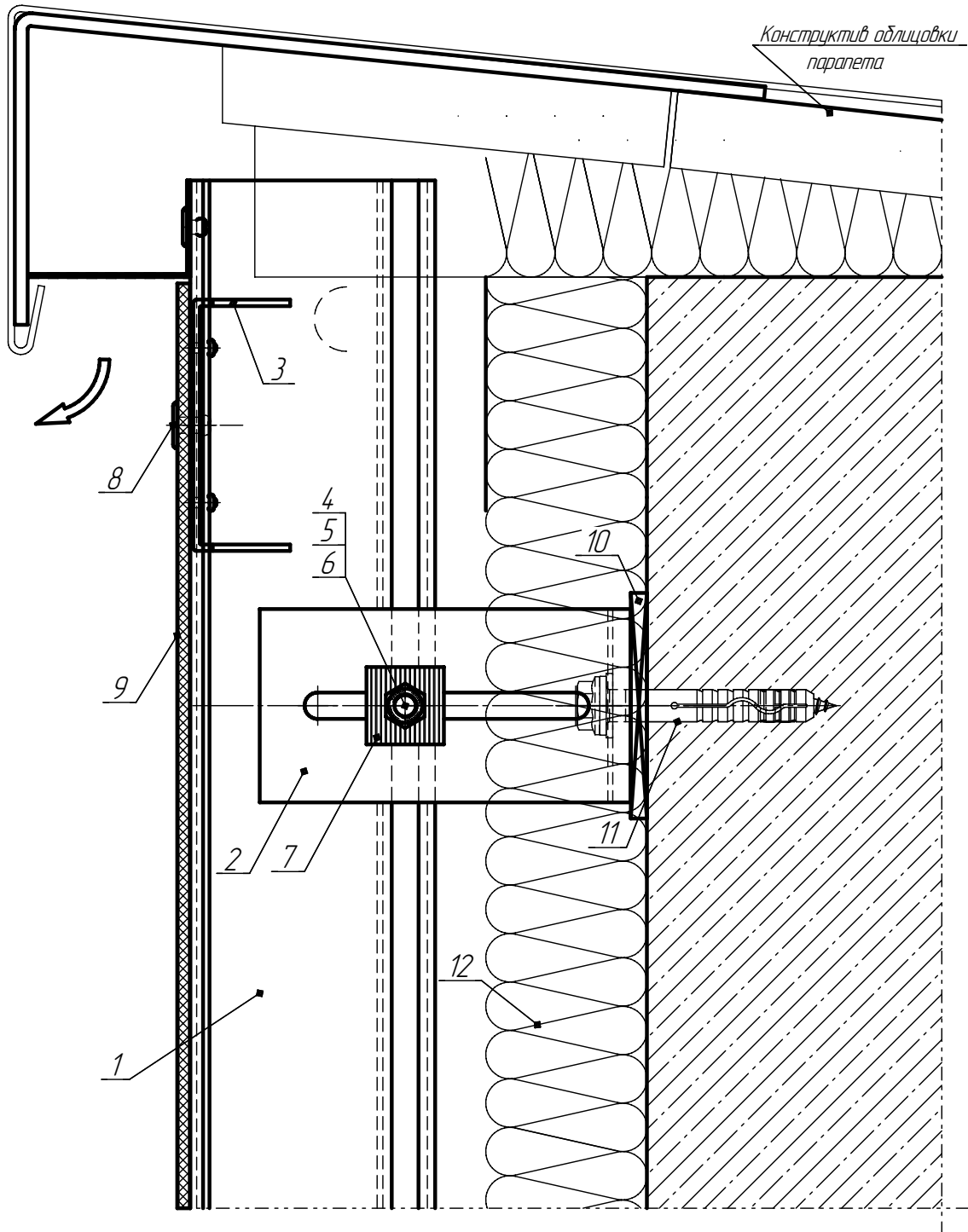
Подп. и дата  
Инд. № подл.  
Изм. Лист № докум. Подп. Дата

СФТО-Г1-40.10

Лист

9

## 8. Сечение Г-Г "Узел примыкания к парапету"



Поз.	Наименование	Обозначение (примеч.)
1	Несущий профиль	У-4.АН21
2	Кронштейн несущий (опорный)	L-1.АН21; L-2.АН21; L-4.АН21
3	Горизонтальный профиль	R-1.АН21
4	Болт	M8x25 нерж. DIN933
5	Гайка	M8 нерж. DIN934
6	Шайба	

Поз.	Наименование	Обозначение (примеч.)
7	Фиксационная шайба	I-1.АН21
8	Потайная заклепка $\Phi 5$ мм	Alu/NiCo (широкоголовая)
9	Композитная панель	
10	Пластиковый терморазрыв	
11	Анкерный болт	
12	Утеплитель	

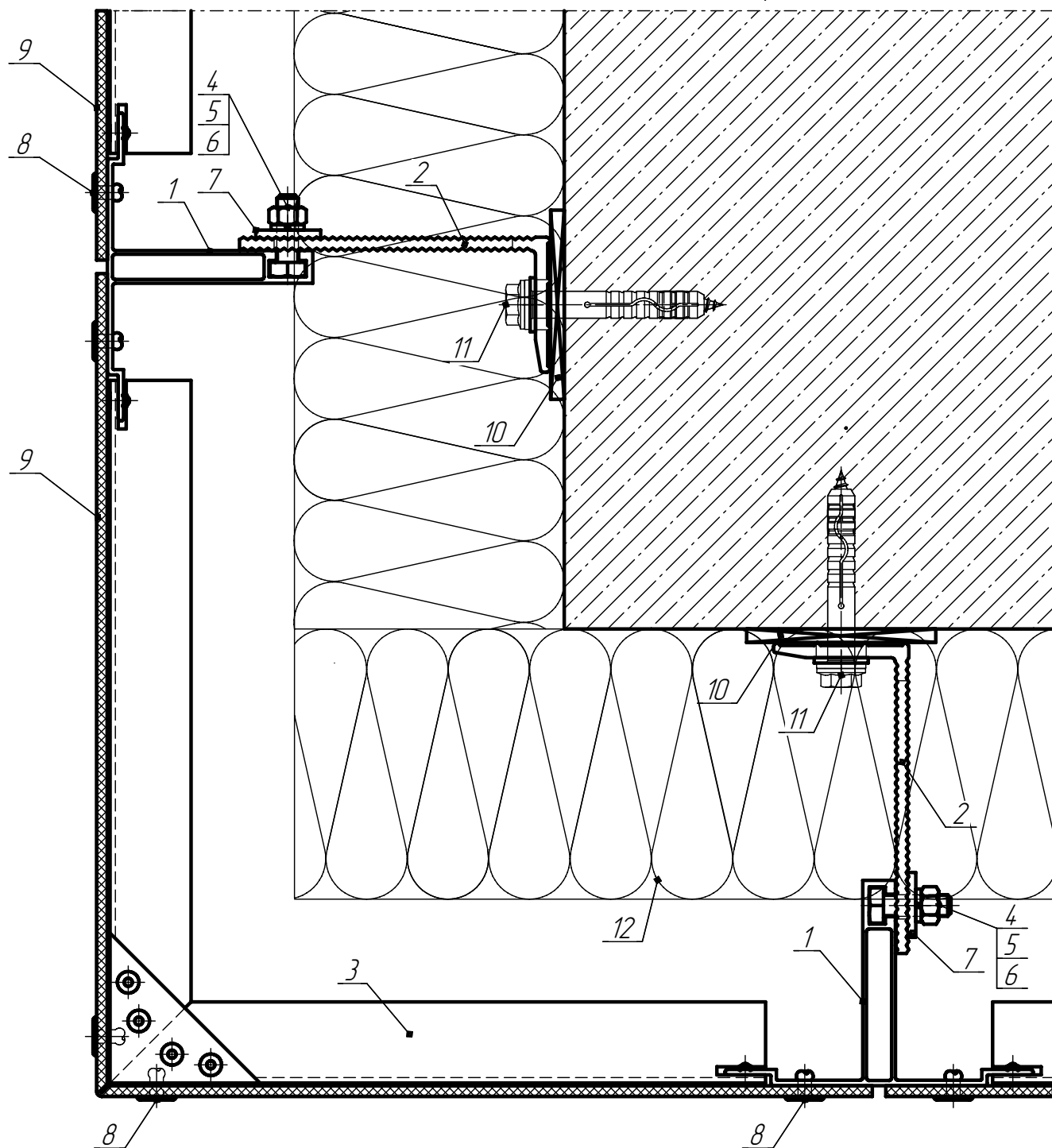
Изд. № докл.	Подп. и дата
Взам. инв. №	
Изд. № подл.	
Лист	10

СФТО-Г1-40.10

Лист

10

# 9. Сечение Д-Д "Узел крепления фасада на внешнем углу"



Подп. и дата	
Инд. № д.д.д.	
Взам. инв. №	
Подп. и дата	
Инд. № подл.	
Изм.	Лист
№ докум.	Подп.
	Дата

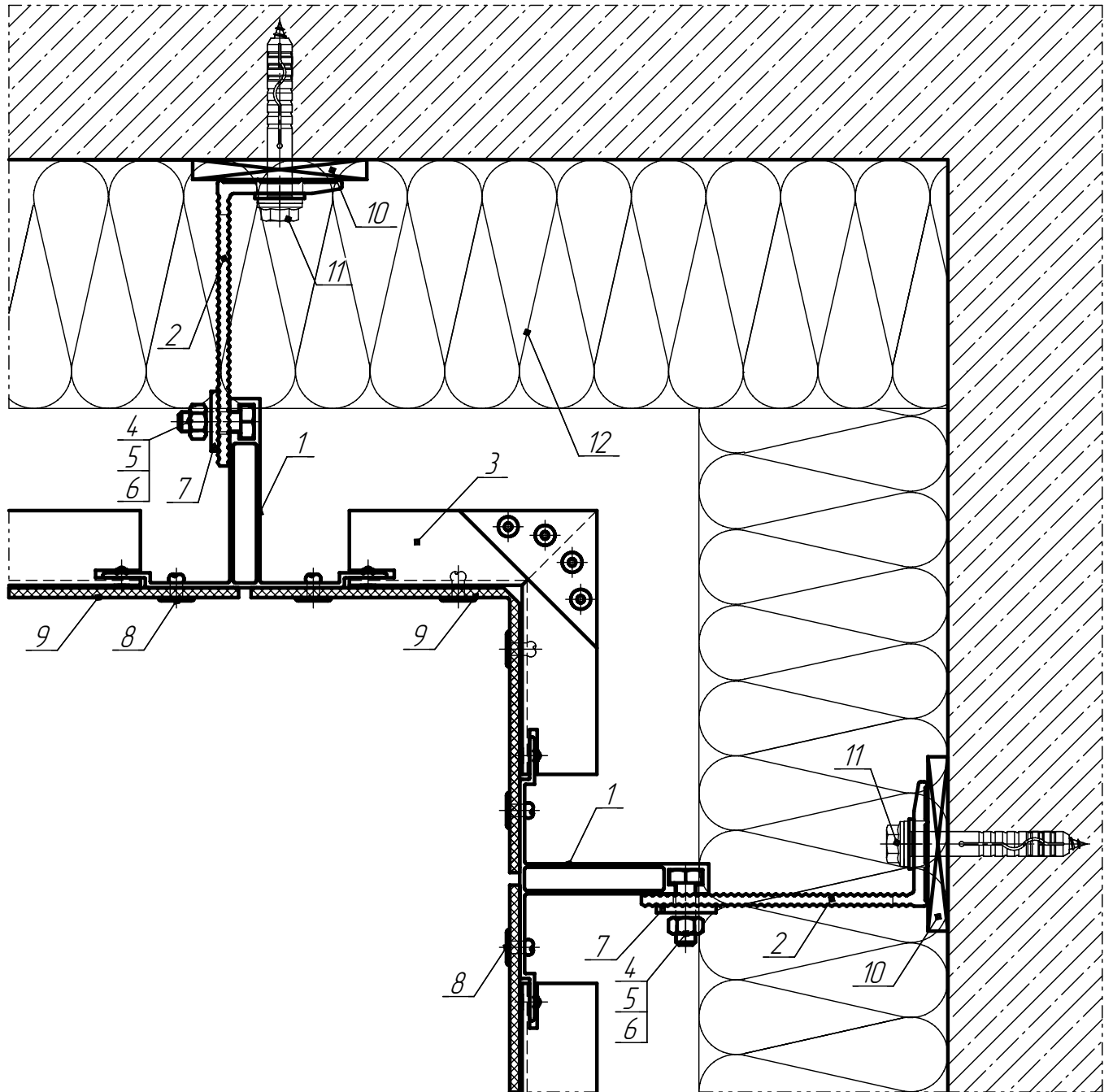
Поз.	Наименование	Обозначение (примеч.)
1	Несущий профиль	У-4.АН21
2	Кронштейн несущий (опорный)	L-1.АН21; L-2.АН21; L-3.АН21
3	Алюминиевый профиль	
4	Болт	M8x25 нерж. DIN933
5	Гайка	M8 нерж. DIN934
6	Шайба	

Поз.	Наименование	Обозначение (примеч.)
7	Фиксационная шайба	L-1.АН21
8	Потайная заклепка $\Phi 5$ мм	Alu/Нiго (широкоголовая)
9	Композитная панель	
10	Пластиковый терморазрыв	
11	Анкерный болт	
12	Утеплитель	

СФТО-Г1-40.10

Лист  
11

# 10. Сечение Е-Е "Узел крепления фасада на внутреннем углу"



Подп. и дата	
Инд. № докл.	
Взам. инв. №	
Подп. и дата	
Инд. № подл.	
Изм.	Лист
№ докум.	Подп.
	Дата

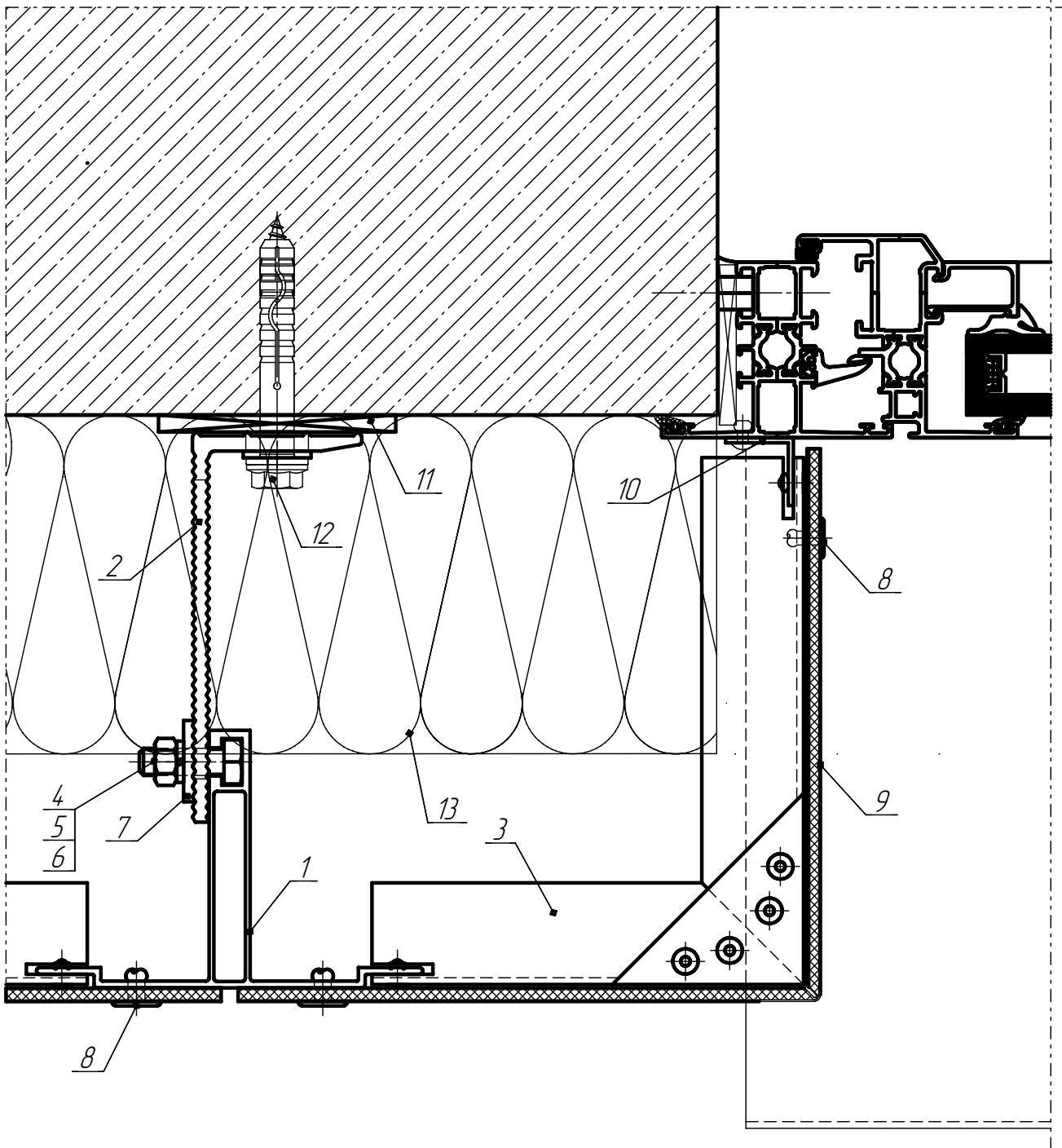
Поз.	Наименование	Обозначение (примеч.)
1	Несущий профиль	У-4.АН21
2	Кронштейн несущий (опорный)	L-1.АН21; L-2.АН21; L-4.АН21
3	Алюминиевый профиль	
4	Болт	M8x25 нерж. DIN933
5	Гайка	M8 нерж. DIN934
6	Шайба	

Поз.	Наименование	Обозначение (примеч.)
7	Фиксационная шайба	I-1.АН21
8	Потайная заклепка $\Phi 5$ мм	Alu/Niro (широкоголовая)
9	Композитная панель	
10	Пластиковый терморазрыв	
11	Анкерный болт	
12	Утеплитель	

СФТО-Г1-40.10

Лист  
12

# 11. Сечение Ж-Ж "Узел примыкания к окну, боковой"



Подп. и дата	
Изм. № докл.	
Взам. инв. №	
Подп. и дата	
Изм. № докл.	

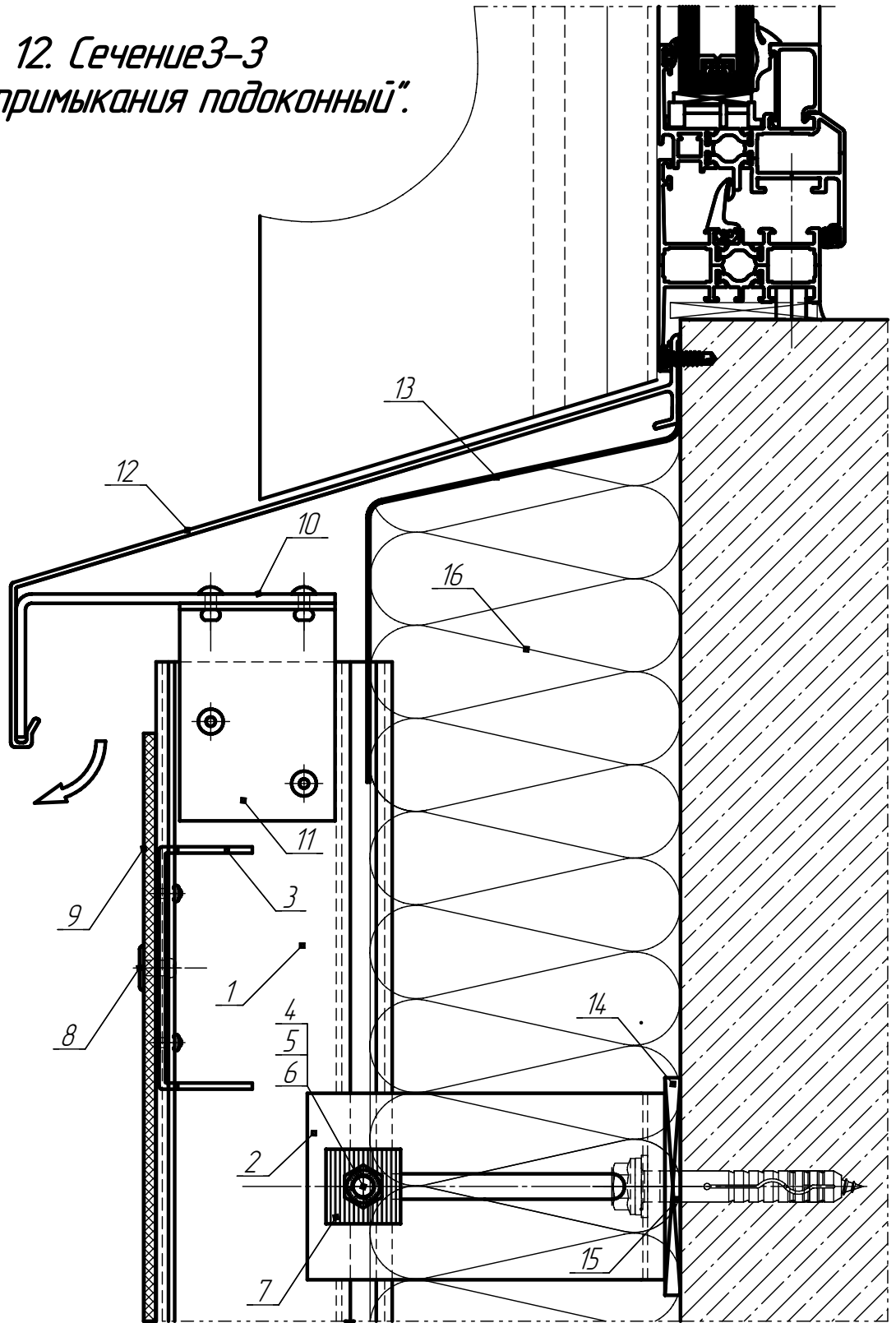
Поз.	Наименование	Обозначение (примеч.)
1	Несущий профиль	У-4.АН21
2	Кронштейн несущий (опорный)	L-1.АН21;L-2.АН21;L-4.АН21
3	Алюминиевый профиль	
4	Болт	M8x25 нерж. DIN933
5	Гайка	M8 нерж. DIN934
6	Шайба	
7	Фиксационная шайба	I-1.АН21

Поз.	Наименование	Обозначение (примеч.)
8	Потайная заклепка $\phi 5$ мм	Alu/NiCo (широкоголовая)
9	Композитная панель	
10	Кронштейн	
11	Пластиковый терморазрыв	
12	Анкерный болт	
13	Утеплитель	

СФТО-Г1-40.10

Лист  
13

12. Сечение 3-3  
 "Узел примыкания подоконный".



Подп. и дата	
Инд. № дубл.	
Взам. инв. №	

Подп. и дата	
Инд. № подл.	

Поз.	Наименование	Обозначение (примеч.)
1	Несущий профиль	У-4.АН21
2	Кронштейн несущий (опорный)	L-1.АН21; L-2.АН21; L-4.АН21
3	Горизонтальный профиль	R-1.АН21
4	Болт	M8x25 нерж. DIN933
5	Гайка	M8 нерж. DIN934
6	Шайба	
7	Фиксационная шайба	I-1.АН21
8	Потайная заклепка $\phi$ 5мм	Alu/NiCo (широкоголовая)

Поз.	Наименование	Обозначение (примеч.)
9	Композитная панель	
10	Кронштейн	
11	Кронштейн	
12	Отлив	
13	Гидроизоляция	
14	Пластиковый терморазрыв	
15	Анкерный болт	
16	Утеплитель	

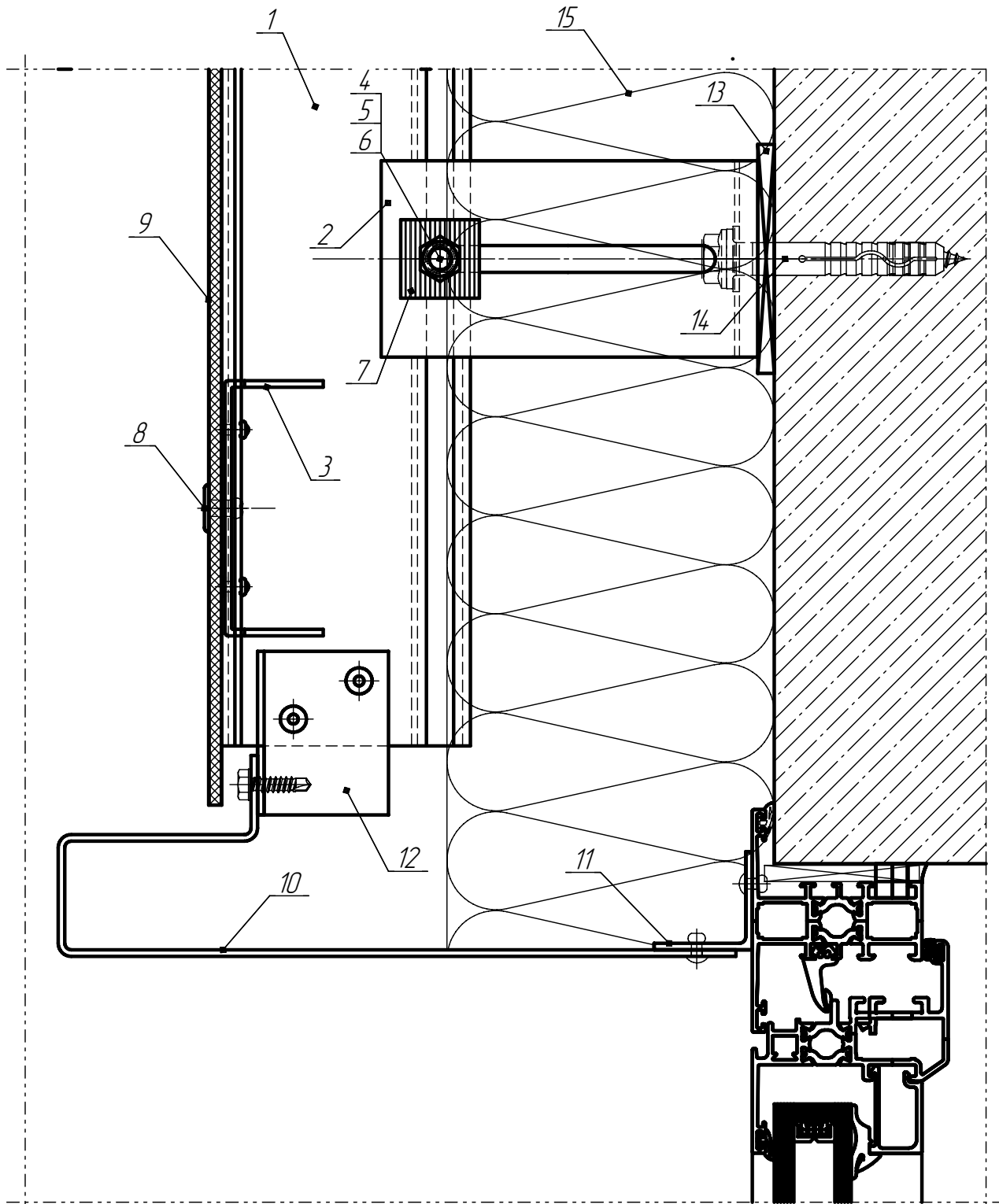
Изм.	Лист	№ докум.	Подп.	Дата
------	------	----------	-------	------

СФТО-Г1-40.10

Лист

14

### 13. Сечение И-И "Узел примыкания надоконный"



Подп. и дата	
Инд. № дубл.	
Взам. инв. №	

Поз.	Наименование	Обозначение (примеч.)
1	Несущий профиль	У-4.АН21
2	Кронштейн несущий (опорный)	L-1.АН21; L-2.АН21; L-4.АН21
3	Горизонтальный профиль	R-1.АН21
4	Болт	M8x25 нерж. DIN933
5	Гайка	M8 нерж. DIN934
6	Шайба	
7	Фиксационная шайба	I-1.АН21
8	Потайная заклепка $\phi 5$ мм	Alu/Niro (широкоголовая)

Поз.	Наименование	Обозначение (примеч.)
9	Композитная панель	
10	Окантовка	
11	Кронштейн	
12	Кронштейн	
13	Пластиковый терморазрыв	
14	Анкерный болт	
15	Утеплитель	

Изм.	Лист	№ докум.	Подп.	Дата

СФТО-Г1-40.10

Лист

15