

ПП "АМТТ Трейд"

1

Системы фасадные
теплоизоляционно-отделочные
СФТО "АМТТ Дискавери"

Альбом технических решений СФТО

*с облицовкой алюминиевыми и композитными
кассетами, закрепленными кассетными
салазками и Г-подобными кронштейнами*

СФТО-Г1-30.10

Киев-2008

Содержание

	1. Спецификация применяемых изделий подконструкции2	
	2. Общий вид системы фасадной теплоизоляционно-отделочной.....6	
	3. Схема сборки элементов подконструкции и кассет из алюминиево-композитных панелей..... 7	
	4. Схема развертки и сборки кассеты из алюминиево-композитных панелей.....8	
	5. Общий вид угловых кассет из алюминиево-композитных панелей..... 9	
	6. Схема крепления утеплителя..... 10	
	7. Принципиальная схема установки утеплителя на фасад с окнами..... 11	
	8. Общий вид кассетного фасада здания..... 12	
	9. Сечение А-А "Горизонтальный разрез фасада"..... 13	
	10. Сечение Б-Б "Вертикальный разрез фасада"..... 14	
	11. Сечение Б-Б "Вертикальный разрез фасада с терморазрывом"..... 15	
	12. Сечение Б-Б "Вертикальный разрез примыкания кассет"..... 16	
	13. Сечение В-В "Узел примыкания к цоколю" 17	
	14. Сечение Г-Г "Узел примыкания к парапету композитному"..... 18	
	15. Сечение Г-Г "Узел примыкания к парапету алюминиевому"..... 19	
	16. Сечение Д-Д "Узел крепления фасада на внешнем углу".....20	
	17. Сечение Е-Е "Узел крепления фасада на внутреннем углу".....21	
	18. Сечение Ж-Ж "Узел примыкания к окну и профилю, доковой".....22	
	19. Сечение Ж-Ж "Узел примыкания к окну и уголку, доковой".....23	
	20. Сечение З-З "Узел примыкания подоконный, вариант 1".....24	
	21. Сечение З-З "Узел примыкания подоконный, вариант 2".....25	
	22. Сечение И-И "Узел примыкания надоконный, вариант 1".....26	
	23. Сечение И-И "Узел примыкания надоконный, вариант 2".....27	

Перв. примен.

Справ. №

Подп. и дата

Инв. № дцкл.

Взам. инв. №

Подп. и дата

Инв. № подл.

СФТО-Г1-30.10

Изм.	Лист	№ докум.	Подп.	Дата
Разраб.		Дидковский Н.В.		17.03.08
Проб.		Пережиров В.И.		
Н.контр.		Гончаренко В.В.		
Утв.		Лакей В.Н.		

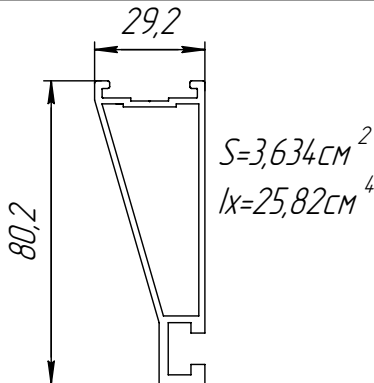
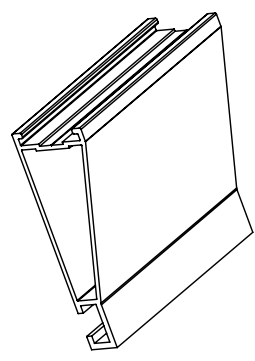
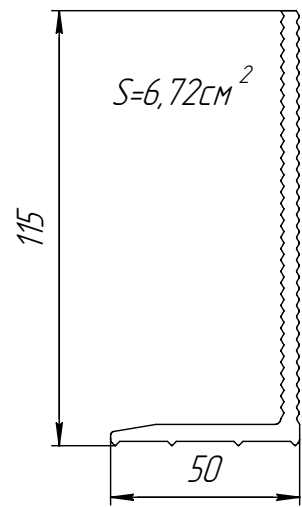
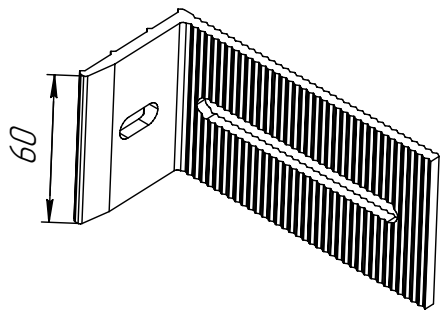
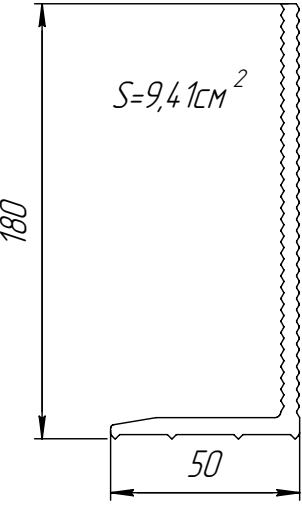
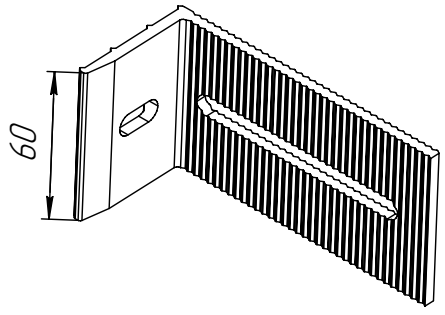
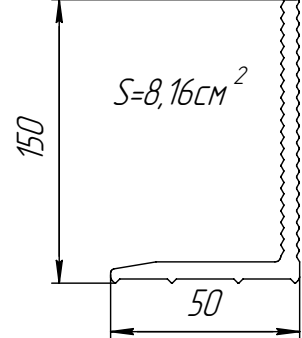
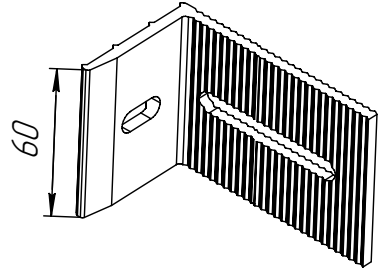
Альбом технических решений СФТО
с облицовкой алюминиевыми и композитными кассетами, закрепленными кассетными салазками и Г-подобными кронштейнами

Лит.	Лист	Листов
	27	1

ПП "АМТТ Трейд", Украина

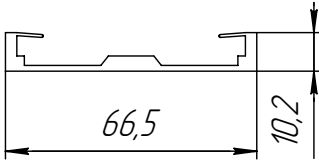
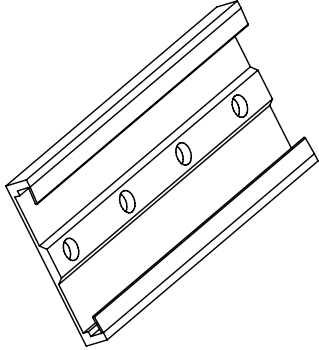
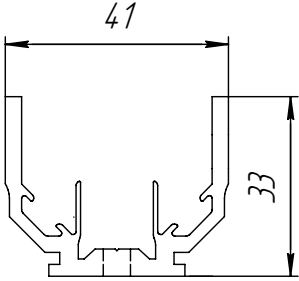
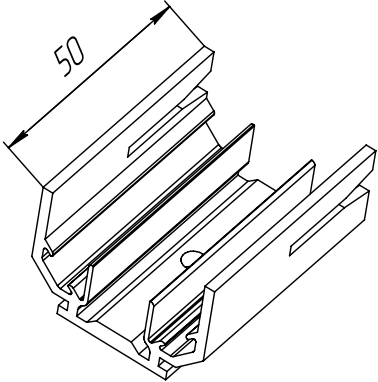
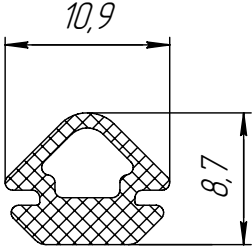
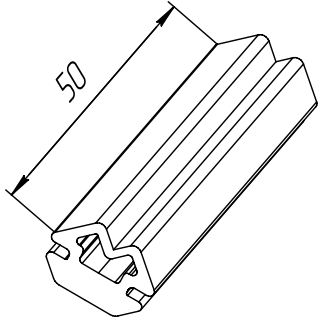
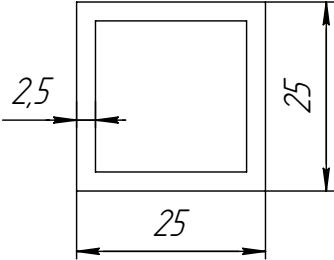
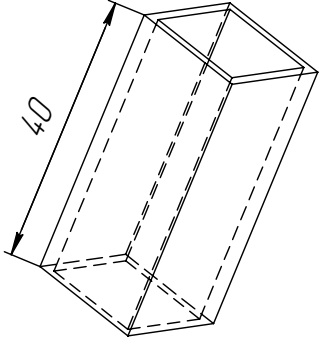
1. Спецификация применяемых изделий подконструкции

Таблица 1

Обозначение	Наименование	Профиль	Вид
У-3.АН21	Несущий профиль <i>материал: алюминиевый сплав 6063Т5</i>		
L-1.АН21	Кронштейн несущий (опорный) <i>материал: алюминиевый сплав 6063Т5</i>		
L-2.АН21	Кронштейн несущий (опорный) <i>материал: алюминиевый сплав 6063Т5</i>		
L-4.АН21	Кронштейн несущий (опорный) <i>материал: алюминиевый сплав 6063Т5</i>		

Инд. № подл.	Подп. и дата
Взам. инв. №	Инд. № докл.
Инд. № подл.	Подп. и дата

СФТО-Г1-30.10

Обозначение	Наименование	Профиль	Вид
S-1.AH21	Удлинитель кронштейна материал: алюминиевый сплав 6063T5	$S=2,08\text{см}^2$ 	
U-2.AH21	Салазка кассетная материал: алюминиевый сплав 6063T5	$S=3,25\text{см}^2$ 	
Q-1	Уплотнитель резиновый	$S=0,45\text{см}^2$ 	
O-2.AH21	Фиксатор кассеты материал: алюминиевый сплав 6063T5		

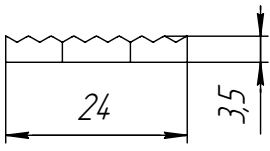
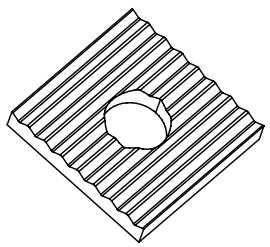
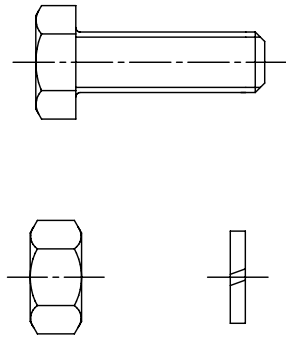
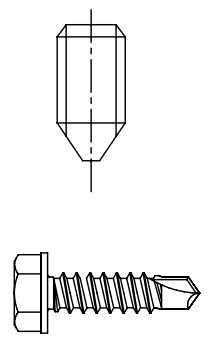
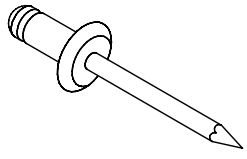
Изм.	Лист	№ докум.	Подп.	Дата
Изм.	Лист	№ докум.	Подп.	Дата

СФТО-Г1-30.10

Лист

3

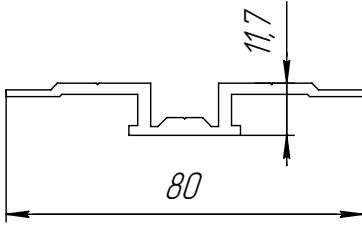
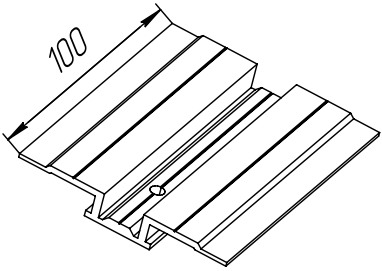
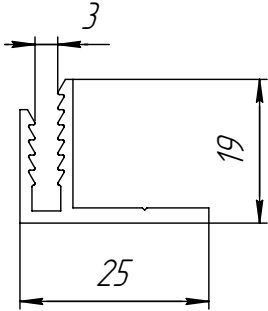
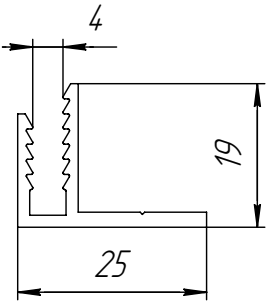
Продолжение таблицы 1

Обозначение	Наименование	Профиль	Вид
I-1.AH21	<p>$S=0,74\text{см}^2$</p> <p>Фиксационная шайба</p> <p>материал: алюминиевый сплав 6063T5</p>		
Покупные	<p>Болт М8 DIN933 из коррозион- нстойкой стали. Гайка М8 DIN934, гроверная шайба из коррозион- нстойкой стали</p>		
Покупные	<p>Штифт М6 DIN914 из коррозион- нстойкой стали. Винт самонарезающий DIN7504K.</p>		
Покупные	<p>Заклепка вытяжная из коррозион- нстойкой стали. Заклепка вытяжная с сердечником из коррозион- нстойкой стали</p>		

Изм.	Лист	№ докум.	Подп.	Дата
Изм.	Лист	№ докум.	Подп.	Дата

СФТО-Г1-30.10

Окончание таблицы 1

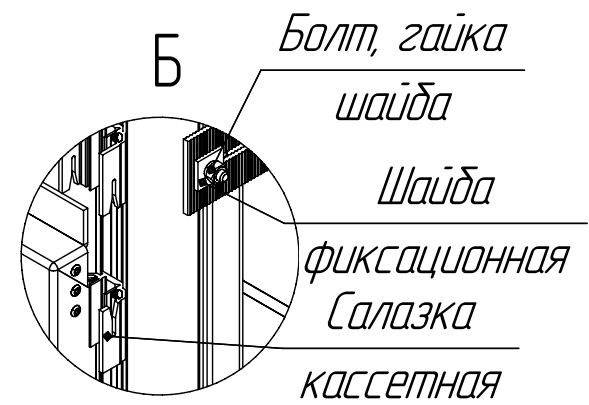
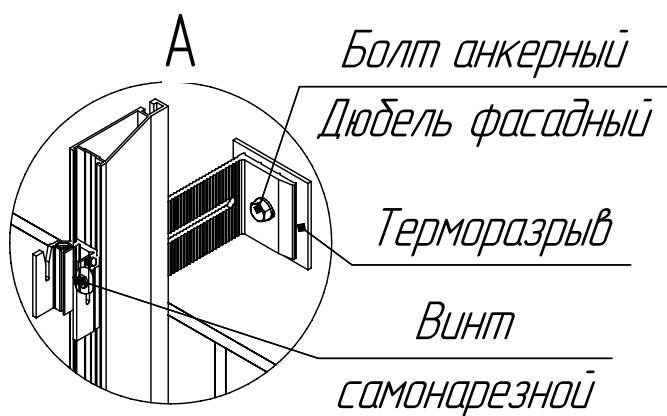
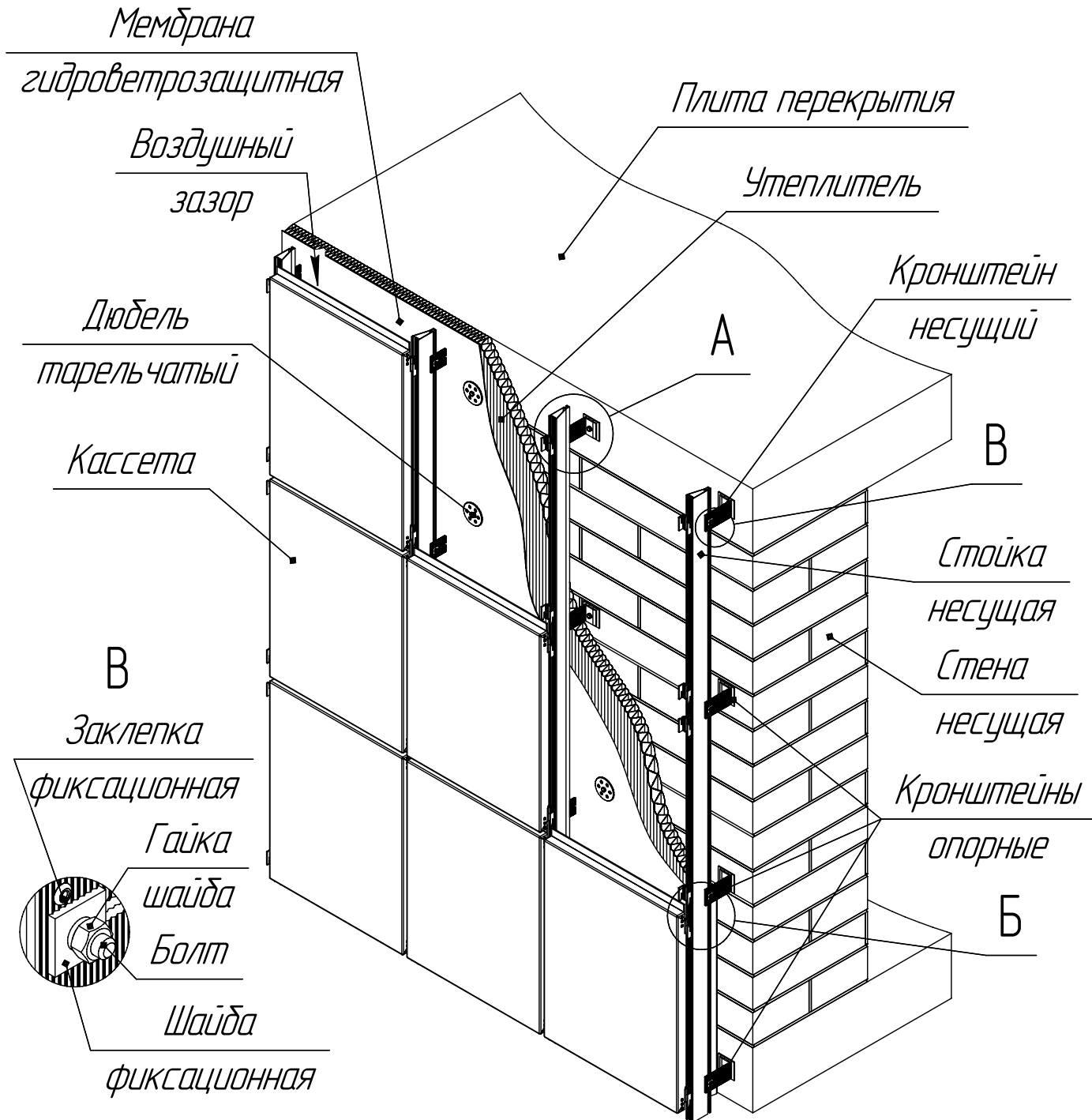
Обозначение	Наименование	Профиль	Вид
E-1.AH21	Дренаж	$S=2,50\text{см}^2$ 	
F-1.AH21	Профиль пристенный	$S=0,96\text{см}^2$ 	
F-2.AH21	Профиль пристенный	$S=0,95\text{см}^2$ 	

* S – площадь поперечного сечения профиля,
 I_x – момент инерции сечения профиля.

Изм.	Лист	№ докум.	Подп.	Дата
Изм.	Лист	№ докум.	Подп.	Дата

СФТО-Г1-30.10

2. Общий вид системы фасадной теплоизоляционно-отделочной



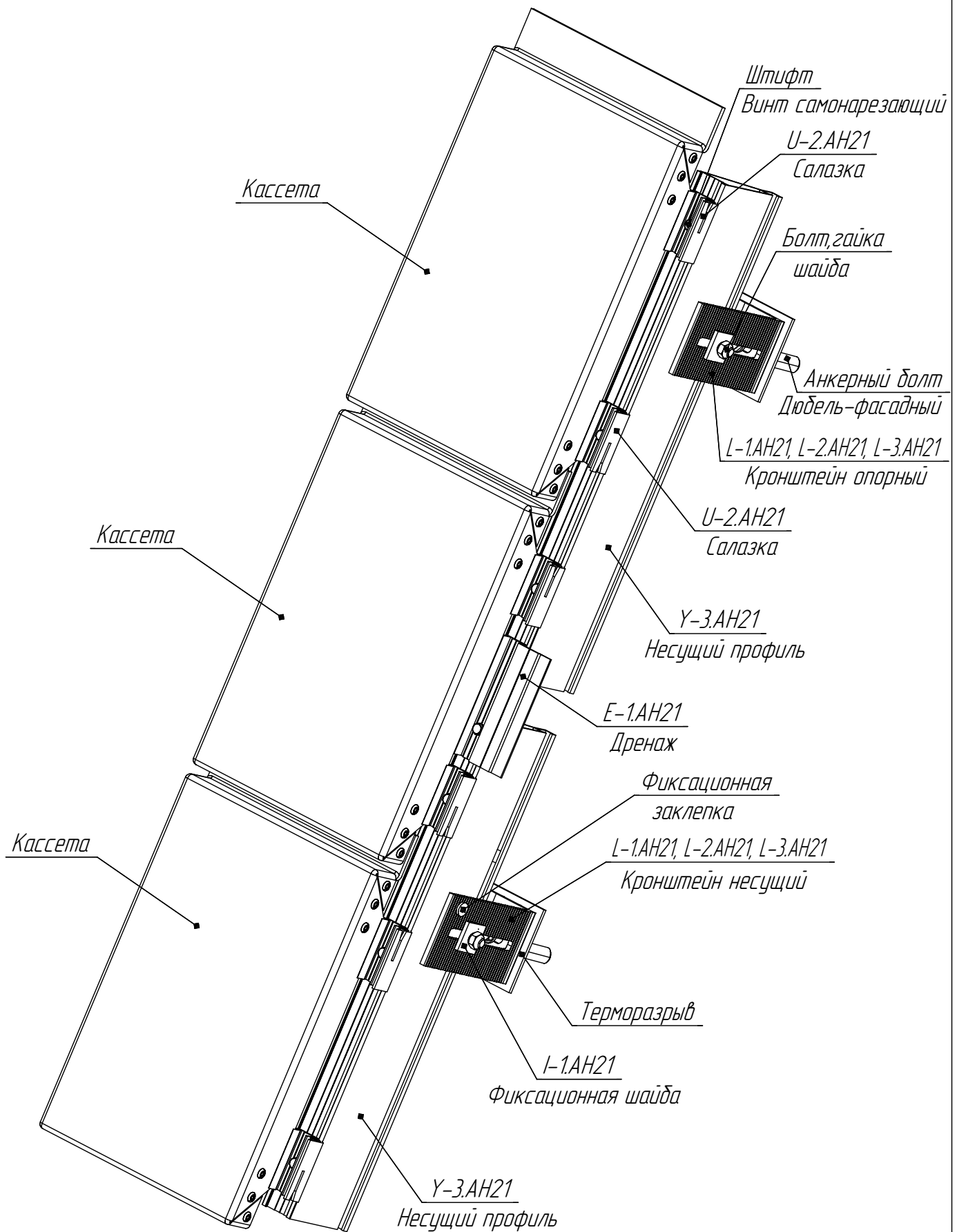
Инд. № подл.	Подп. и дата
Взам. инв. №	Инд. № дцкл.
Подп. и дата	
Инд. № подл.	

Изм.	Лист	№ докум.	Подп.	Дата
------	------	----------	-------	------

СФТО-Г1-30.10

Лист
6

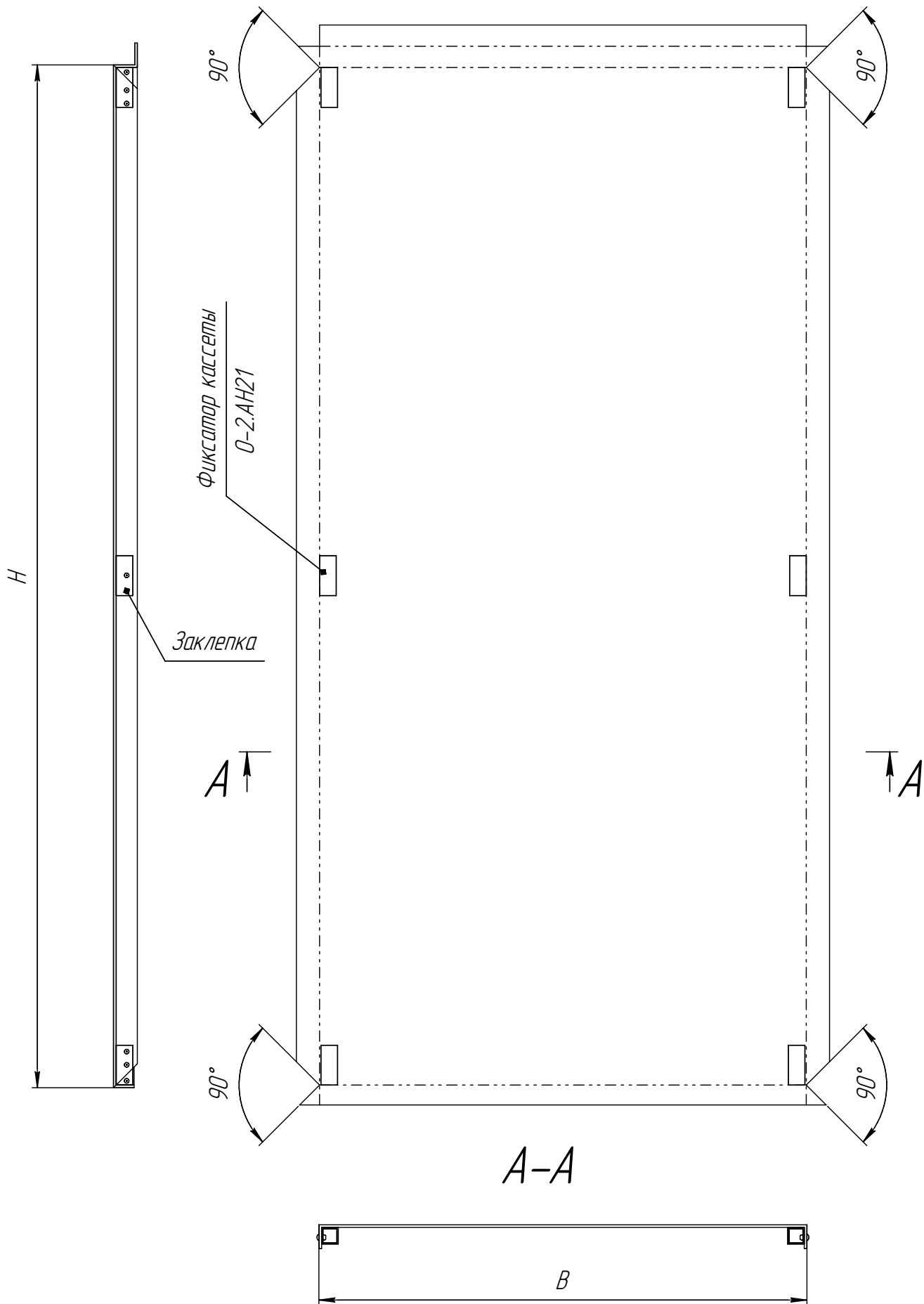
7. Схема сборки элементов подконструкции и кассет из алюминиево-композитных панелей



Изм.	Лист	№ докум.	Подп.	Дата
Изм.	Лист	№ докум.	Подп.	Дата

СФТО-Г1-30.10

4. Схема развертки и сборки кассеты из алюминиево-композитных панелей



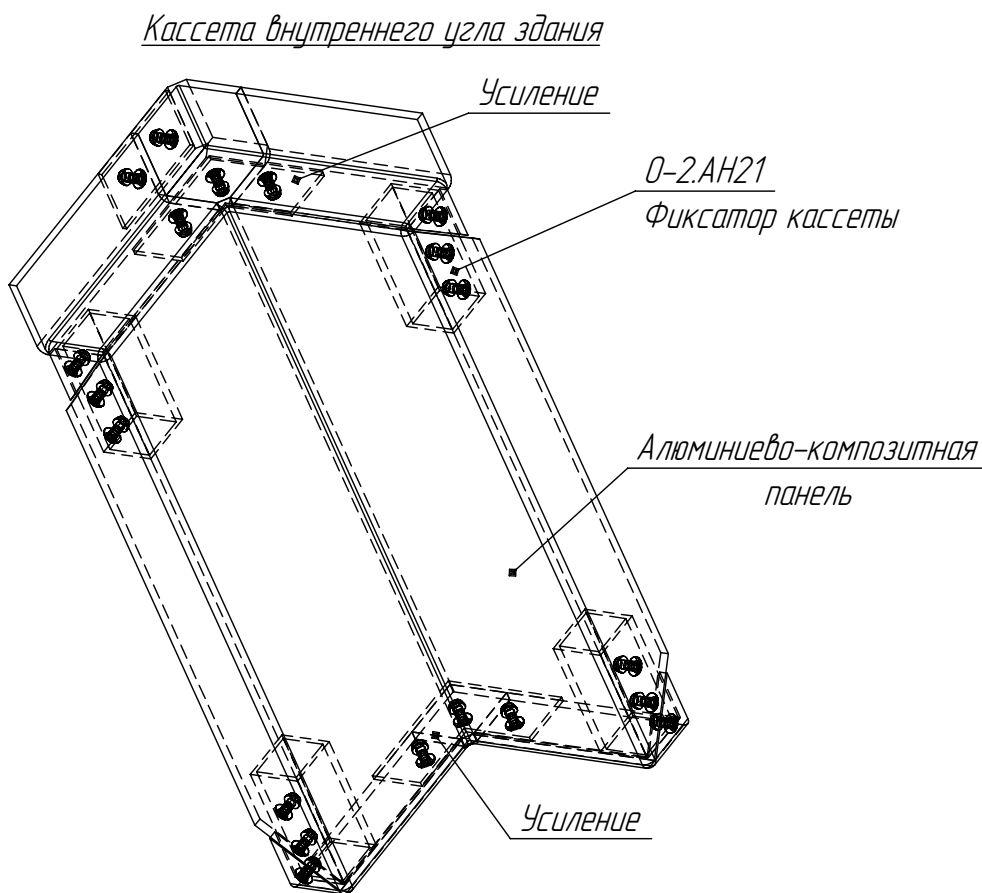
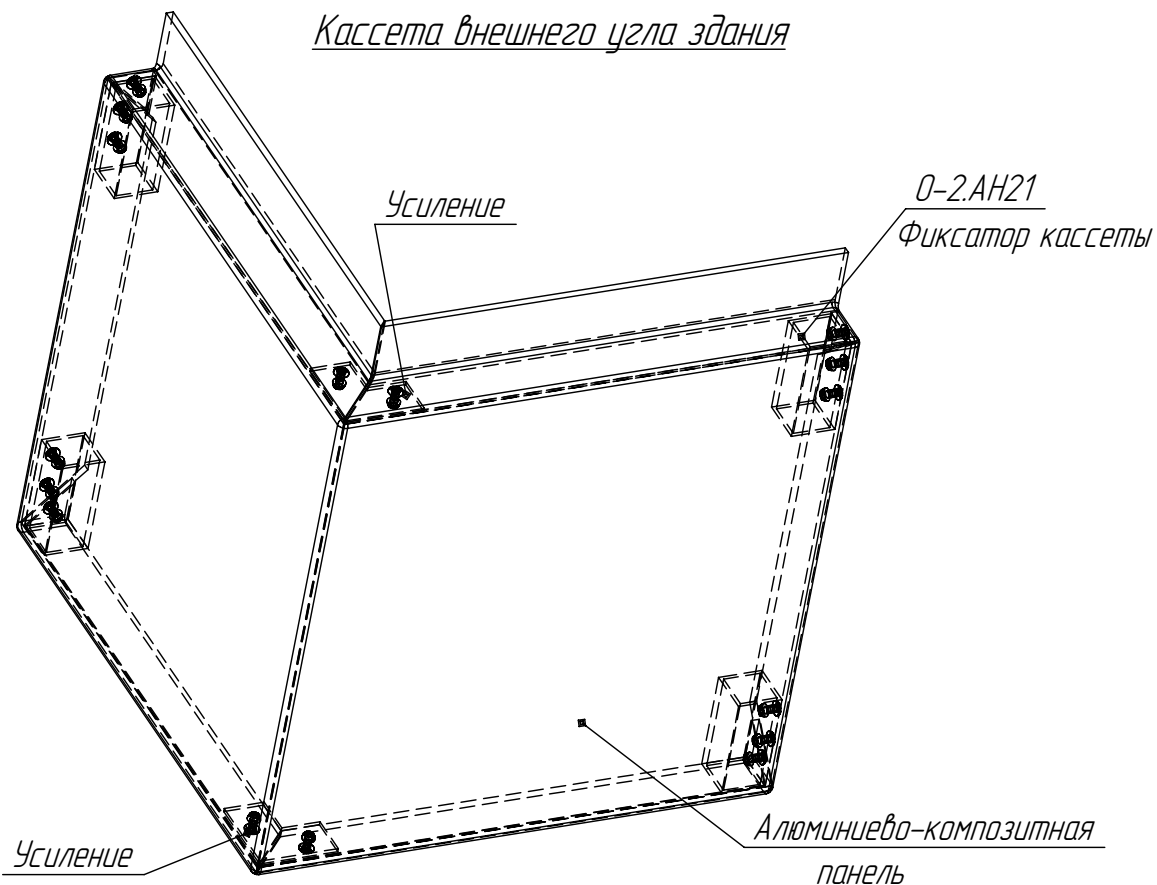
Изм.	Лист	№ докум.	Подп.	Дата
Изм.	Лист	№ докум.	Подп.	Дата

Изм.	Лист	№ докум.	Подп.	Дата

СФТО-Г1-30.10

Лист
8

5. Общий вид угловых кассет из алюминиево-композитных панелей



Изм.	Лист	№ докум	Подп.	Дата
Изм.	Лист	№ докум	Подп.	Дата
Изм.	Лист	№ докум	Подп.	Дата
Изм.	Лист	№ докум	Подп.	Дата
Изм.	Лист	№ докум	Подп.	Дата
Изм.	Лист	№ докум	Подп.	Дата
Изм.	Лист	№ докум	Подп.	Дата
Изм.	Лист	№ докум	Подп.	Дата
Изм.	Лист	№ докум	Подп.	Дата
Изм.	Лист	№ докум	Подп.	Дата

СФТО-Г1-30.10

6. Схема крепления утеплителя (минераловатные плиты)

Для зданий высотой до 20м от уровня земли количество дюбелей для закрепления плит утеплителя должно составлять не менее 6 шт. на 1м² утепляемой поверхности (см. рис.6.1), а при слабой подоснове – не менее 7 шт. на 1м².

Для зданий высотой свыше 20м от уровня земли количество дюбелей для закрепления плит утеплителя увеличивается на угловых участках и должно составлять не менее 9 шт. на 1м² утепляемой поверхности (см. рис.6.2), а при слабой подоснове – не менее 10 шт. на 1м². Норма дюбелей для фронтальных участков та же, что и для высоты до 20м.

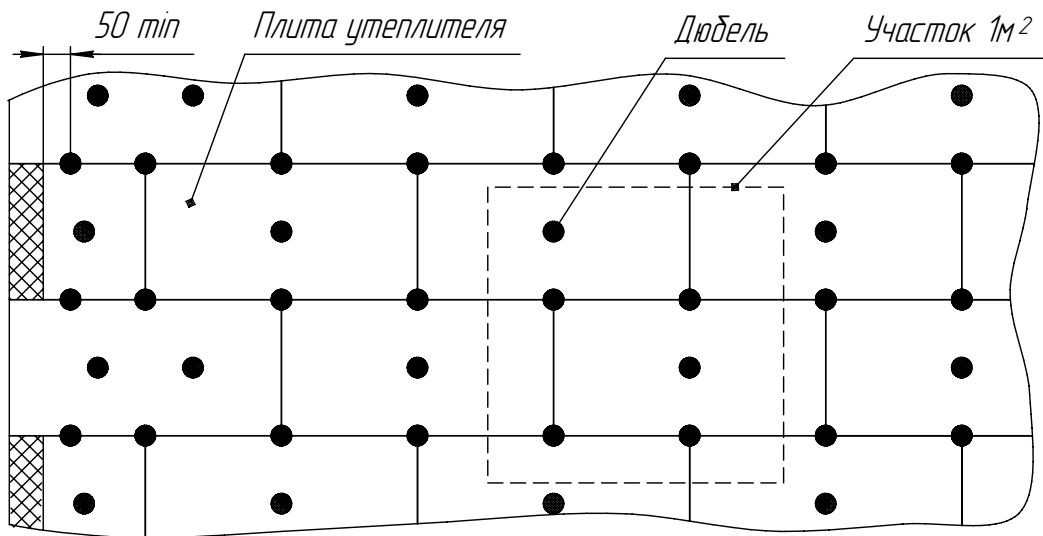


Рис. 6.1 Схема расположения дюбелей для закрепления плит утеплителя при высоте монтажа до 20м от уровня земли.

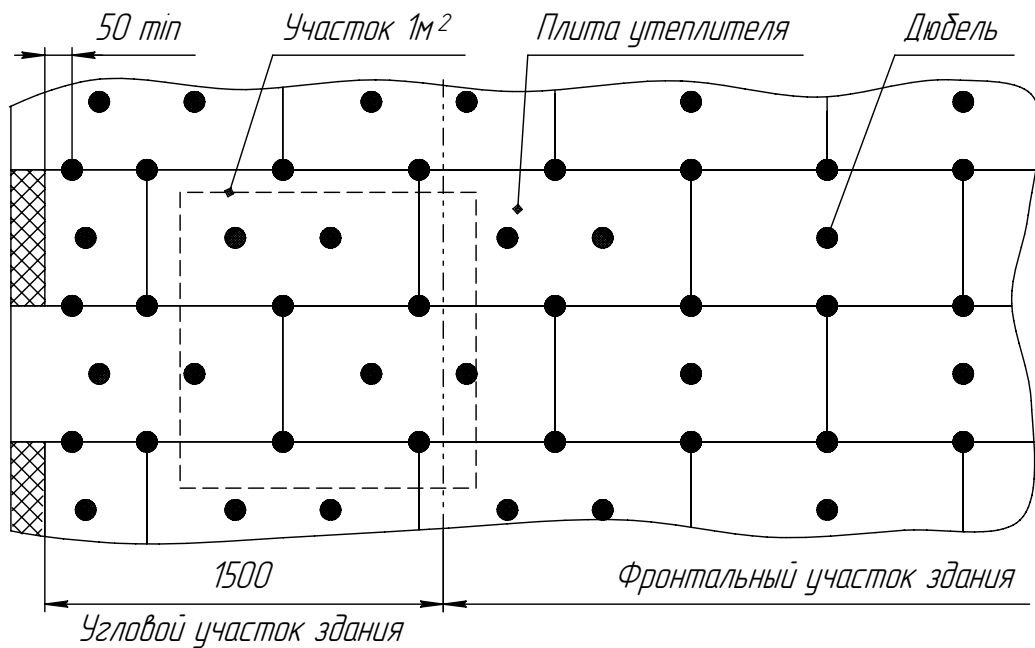


Рис. 6.2 Схема расположения дюбелей для закрепления плит утеплителя при высоте монтажа свыше 20м от уровня земли.

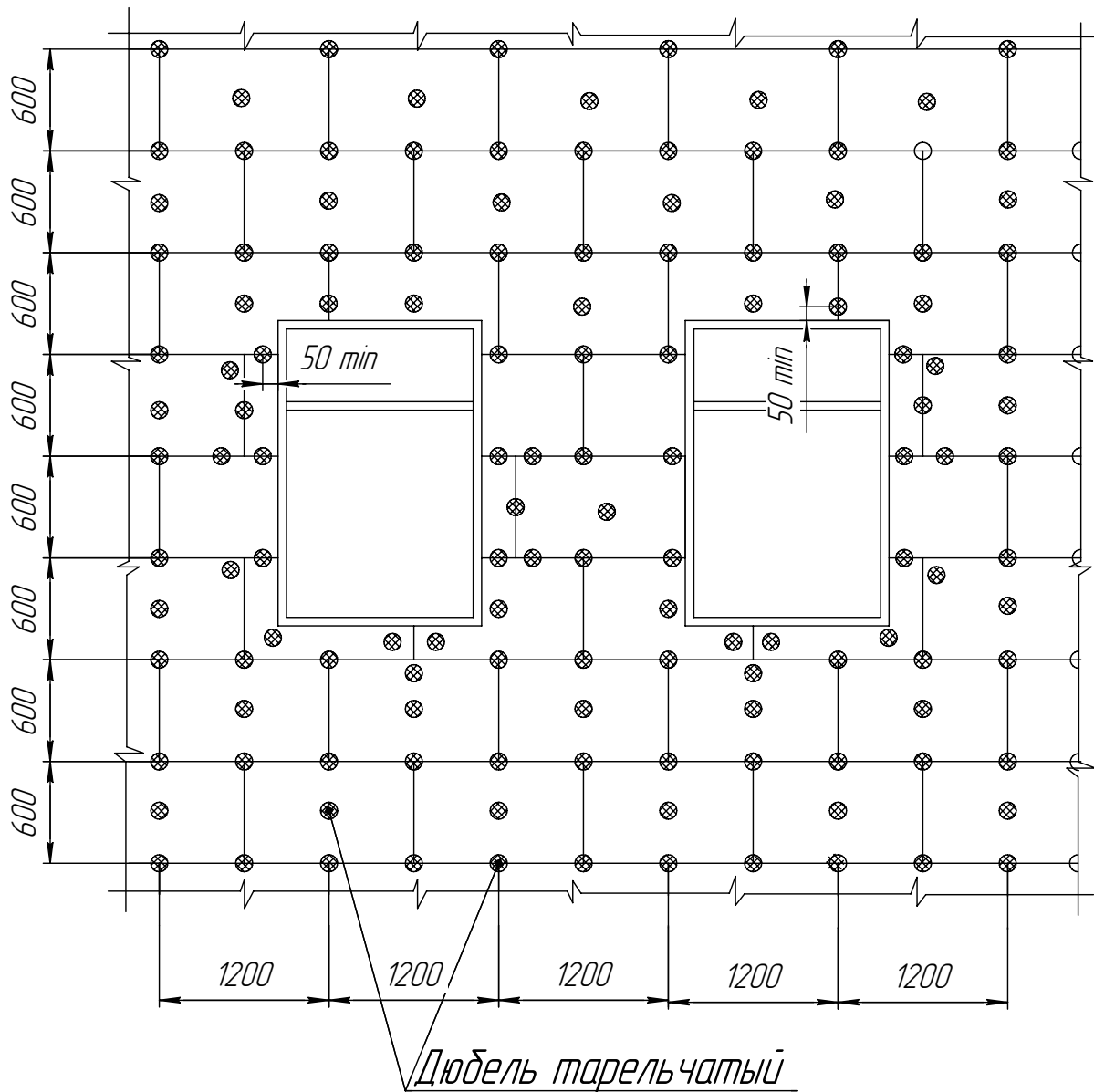
Подп. и дата	
Инд. № дубл.	
Взам. инв. №	
Подп. и дата	
Инд. № подл.	
Изм.	Лист
№ докум.	Подп.
Дата	Дата

СФТО-Г1-30.10

Лист

10

7. Принципиальная схема установки утеплителя на фасад с окнами



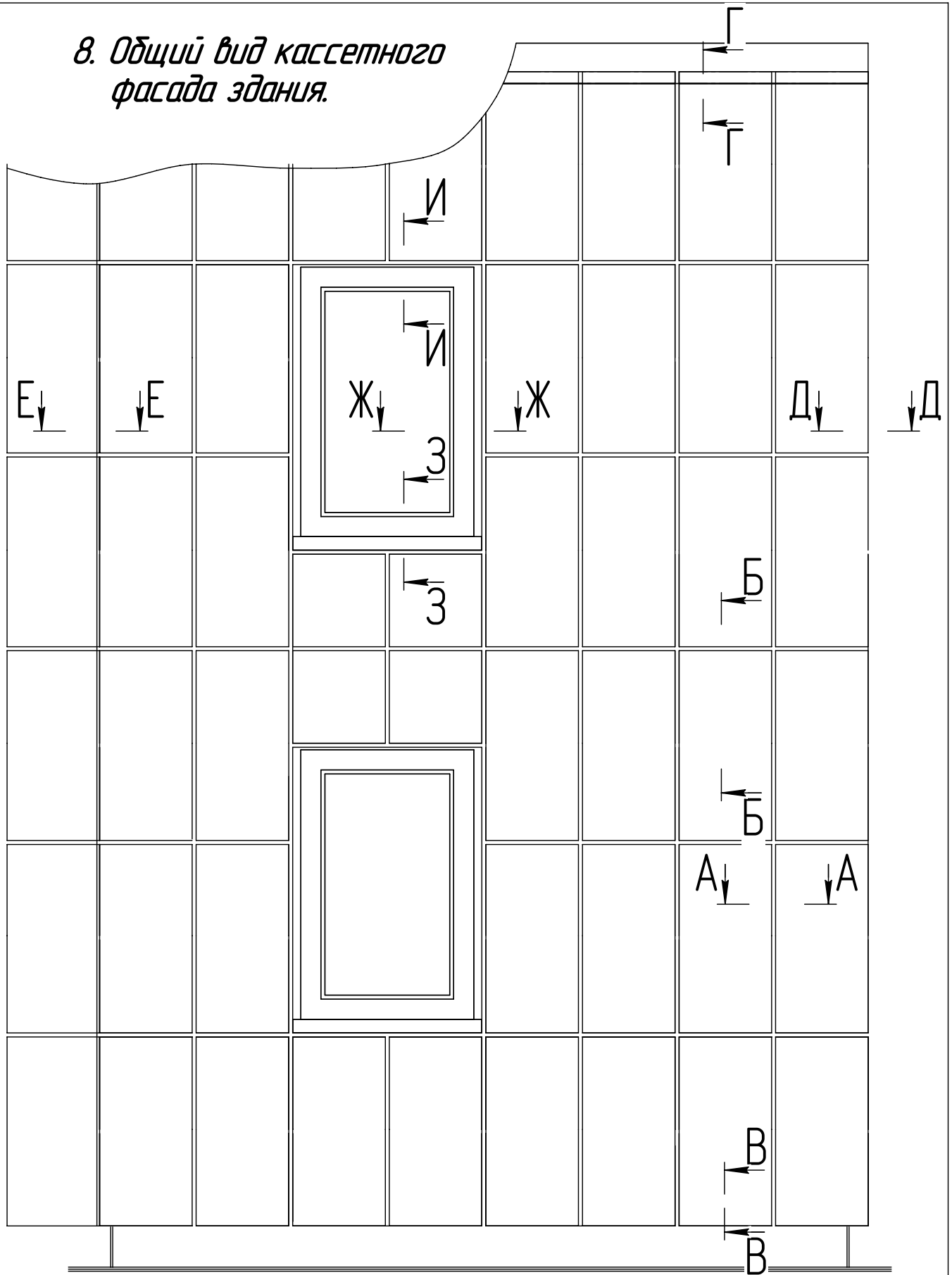
Изд. № подл.	Подп. и дата
Взам. инв. №	Изд. № докл.
Подп. и дата	

Изм.	Лист	№ докум.	Подп.	Дата

СФТО-Г1-30.10

Лист
11

8. *Общий вид кассетного фасада здания.*



Изм.	Лист	№ докум.	Подп.	Дата
Изм.	Лист	№ докум.	Подп.	Дата

Сечение	Наименование
A-A	Горизонтальный разрез фасада
Б-Б	Вертикальный разрез фасада
В-В	Узел примыкания к цоколю
Г-Г	Узел примыкания к парапету

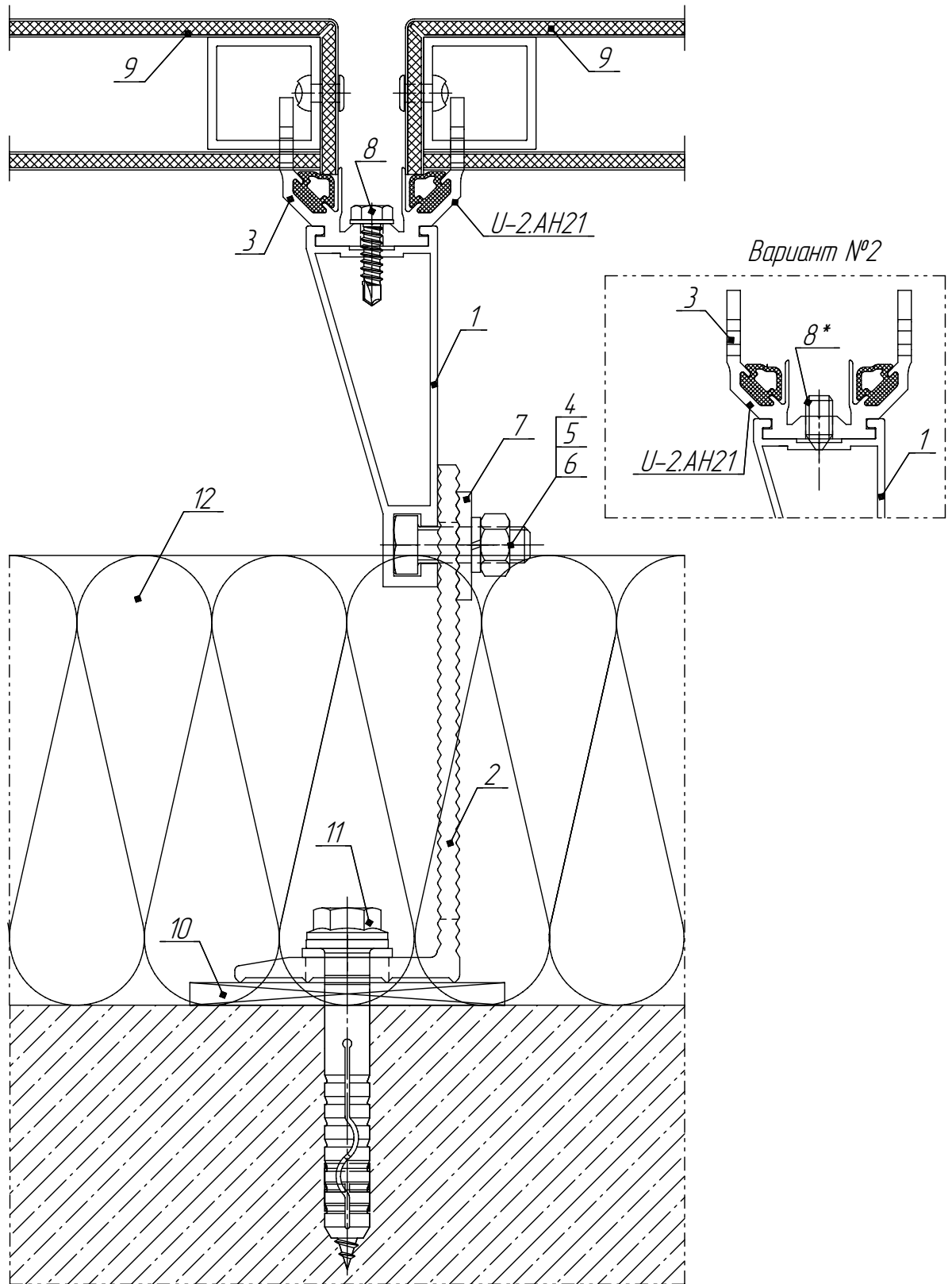
Сечение	Наименование
Д-Д	Узел крепления фасада на внешнем углу здания
Е-Е	Узел крепления фасада на внутреннем углу здания
Ж-Ж	Узел примыкания к окну, доковой
З-З	Узел примыкания подоконный
И-И	Узел примыкания надоконный

СФТО-Г1-30.10

Лист

12

9. Сечение А-А "Горизонтальный разрез фасада"



Подп. и дата	
Изм. № докл.	
Взам. инв. №	
Подп. и дата	
Изм. № подл.	
Изм.	Лист
№ докум.	Подп.
	Дата

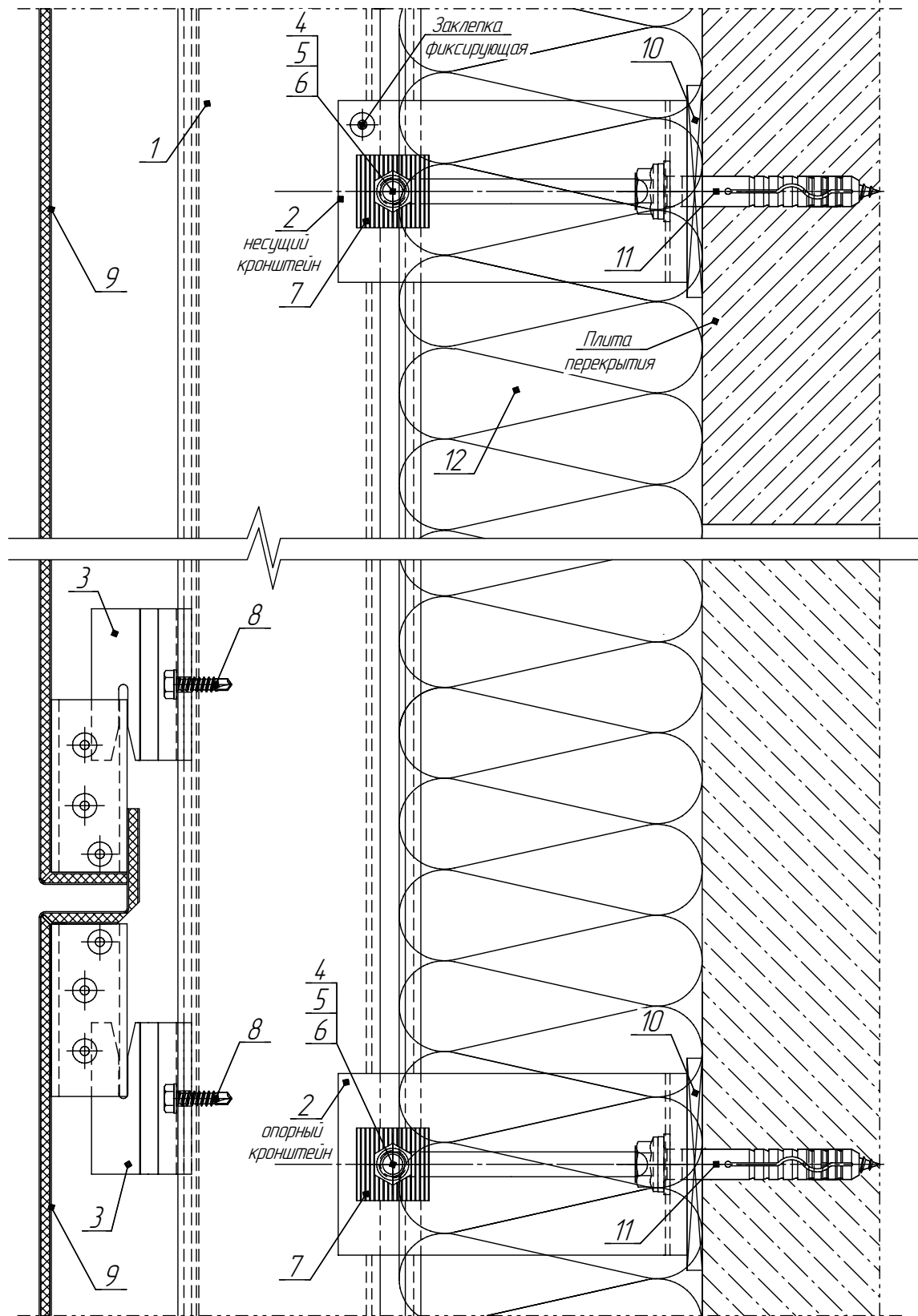
Поз.	Наименование	Обозначение (примеч.)
1	Несущий профиль	У-3.АН21
2	Кронштейн несущий (опорный)	L-1.АН21; L-2.АН21; L-3.АН21
3	Салазка кассетная	U-2.АН21
4	Болт	M8x25 нерж. DIN933
5	Гайка	M8 нерж. DIN934
6	Шайба	
7	Фиксационная шайба	L-1.АН21

Поз.	Наименование	Обозначение (примеч.)
8	Винт самонарезающий	DIN7504K
8*	Штифт	DIN914 M6
9	Кассета	
10	Пластиковый терморазрыв	
11	Анкерный болт	"Mungo", "Hilti"
12	Утеплитель	Rockwool

СФТО-Г1-30.10

Лист
13

10. Сечение Б-Б "Вертикальный разрез фасада"



Подп. и дата	Изм. № докл.	Взам. инв. №

Подп. и дата	Изм. № докл.

Поз.	Наименование	Обозначение (примеч.)
1	Несущий профиль	У-3.АН21
2	Кронштейн несущий (опорный)	L-1.АН21; L-2.АН21; L-3.АН21
3	Салазка кассетная	U-2.АН21
4	Болт	M8x25 нерж. DIN933
5	Гайка	M8 нерж. DIN934
6	Шайба	
7	Фиксационная шайба	I-1.АН21

Поз.	Наименование	Обозначение (примеч.)
8	Винт самонарезающий	DIN7504K
8*	Штифт	DIN914 M6
9	Кассета	
10	Пластиковый терморазрыв	
11	Анкерный болт	"Mungo", "Hilti"
12	Утеплитель	Rockwool

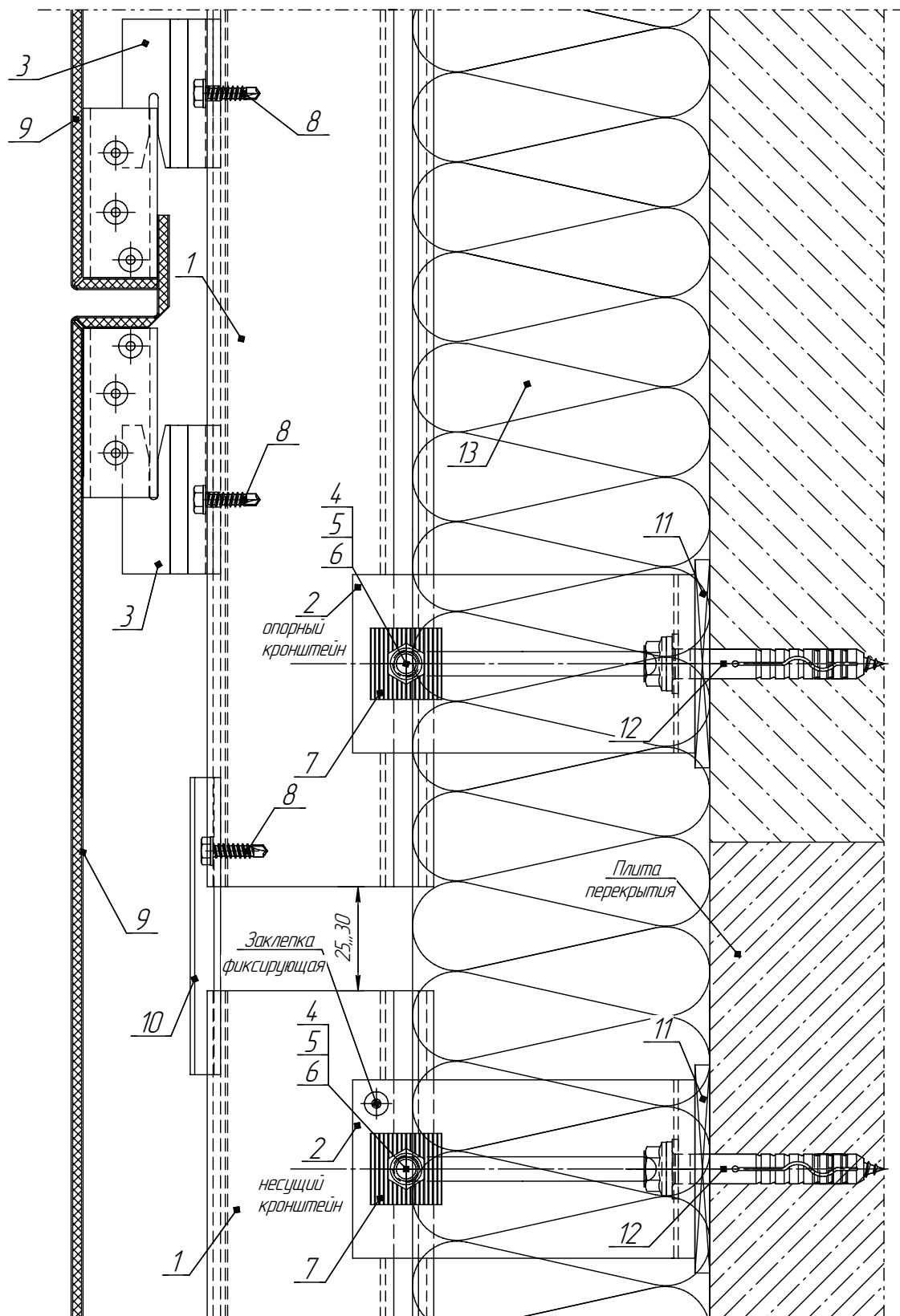
Изм.	Лист	№ докум.	Подп.	Дата

СФТО-Г1-30.10

Лист

14

11. Сечение Б-Б "Вертикальный разрез фасада с терморазрывом"

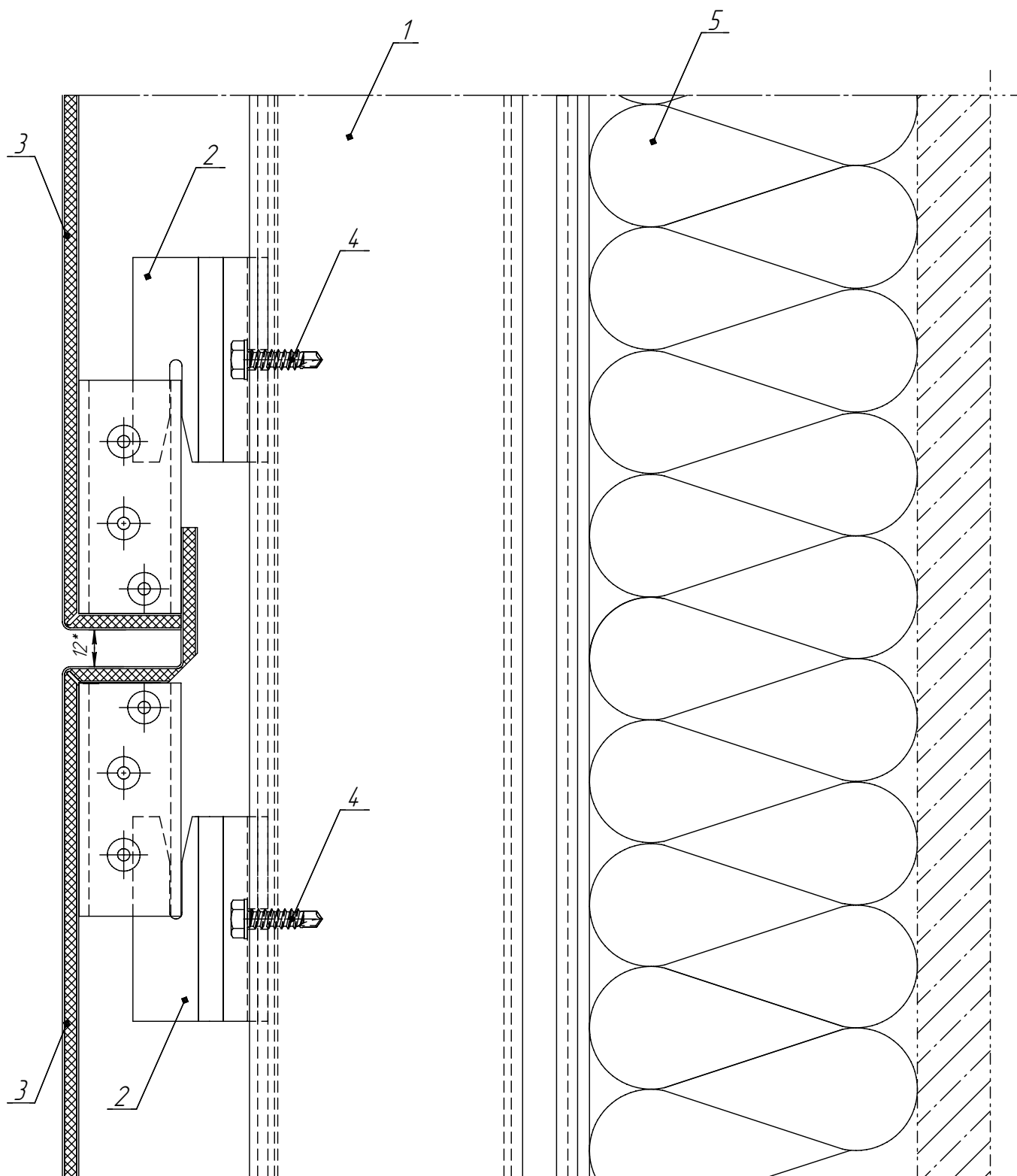


Подп. и дата	Изм. № докл.	Взам. инв. №	Подп. и дата	Изм. № докл.

Поз.	Наименование	Обозначение (примеч.)
1	Несущий профиль	У-3.АН21
2	Кронштейн несущий (опорный)	L-1.АН21; L-2.АН21; L-3.АН21
3	Салазка кассетная	U-2.АН21
4	Болт	M8x25 нерж. DIN933
5	Гайка	M8 нерж. DIN934
6	Шайба	
7	Фиксационная шайба	I-1.АН21

Поз.	Наименование	Обозначение (примеч.)
8	Винт самонарезающий	DIN7504K
8*	Штифт	DIN914 M6
9	Кассета	
10	Дренаж	E-1.АН21
11	Пластиковый терморазрыв	
12	Анкерный болт	"Munqo", "Hilti"
13	Утеплитель	Rockwool

16. Сечение Б-Б "Вертикальный разрез примыкания кассет"



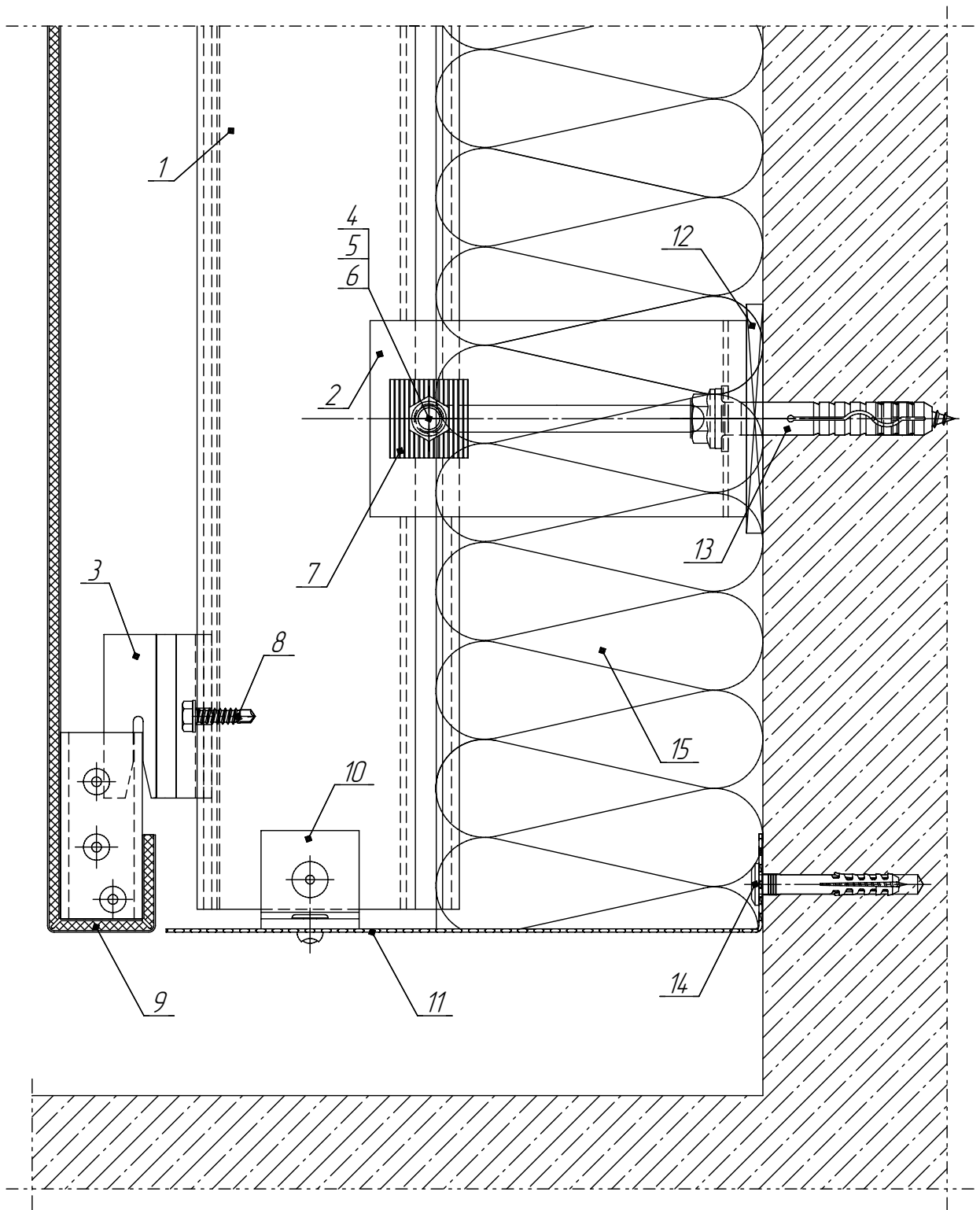
Поз.	Наименование	Обозначение (примеч.)
1	Несущий профиль	У-3.АН21
2	Салазка кассетная	У-2.АН21
3	Кассета	
4	Винт самонарезающий	DIN7504K
4*	Штифт	DIN914 M6
5	Утеплитель	Rockwool

Изм.	Лист	№ докум.	Подп.	Дата
Изм.	Лист	№ докум.	Подп.	Дата

СФТО-Г1-30.10

Лист
16

13. Сечение В-В "Узел примыкания к цоколю"



Подп. и дата	
Инд. № дробл.	
Взам. инв. №	

Поз.	Наименование	Обозначение (примеч.)
1	Несущий профиль	У-3.АН21
2	Кронштейн несущий (опорный)	L-1.АН21; L-2.АН21; L-3.АН21
3	Салазка кассетная	U-2.АН21
4	Болт	M8x25 нерж. DIN933
5	Гайка	M8 нерж. DIN934
6	Шайба	
7	Фиксационная шайба	I-1.АН21
8	Винт самонарезающий	DIN7504K

Поз.	Наименование	Обозначение (примеч.)
8*	Штифт	DIN914 M6
9	Кассета	
10	Кронштейн	
11	Нащельник	
12	Пластиковый терморазрыв	
13	Анкерный болт	"Mungo", "Hilti"
14	Анкерный болт	
15	Утеплитель	Rockwool

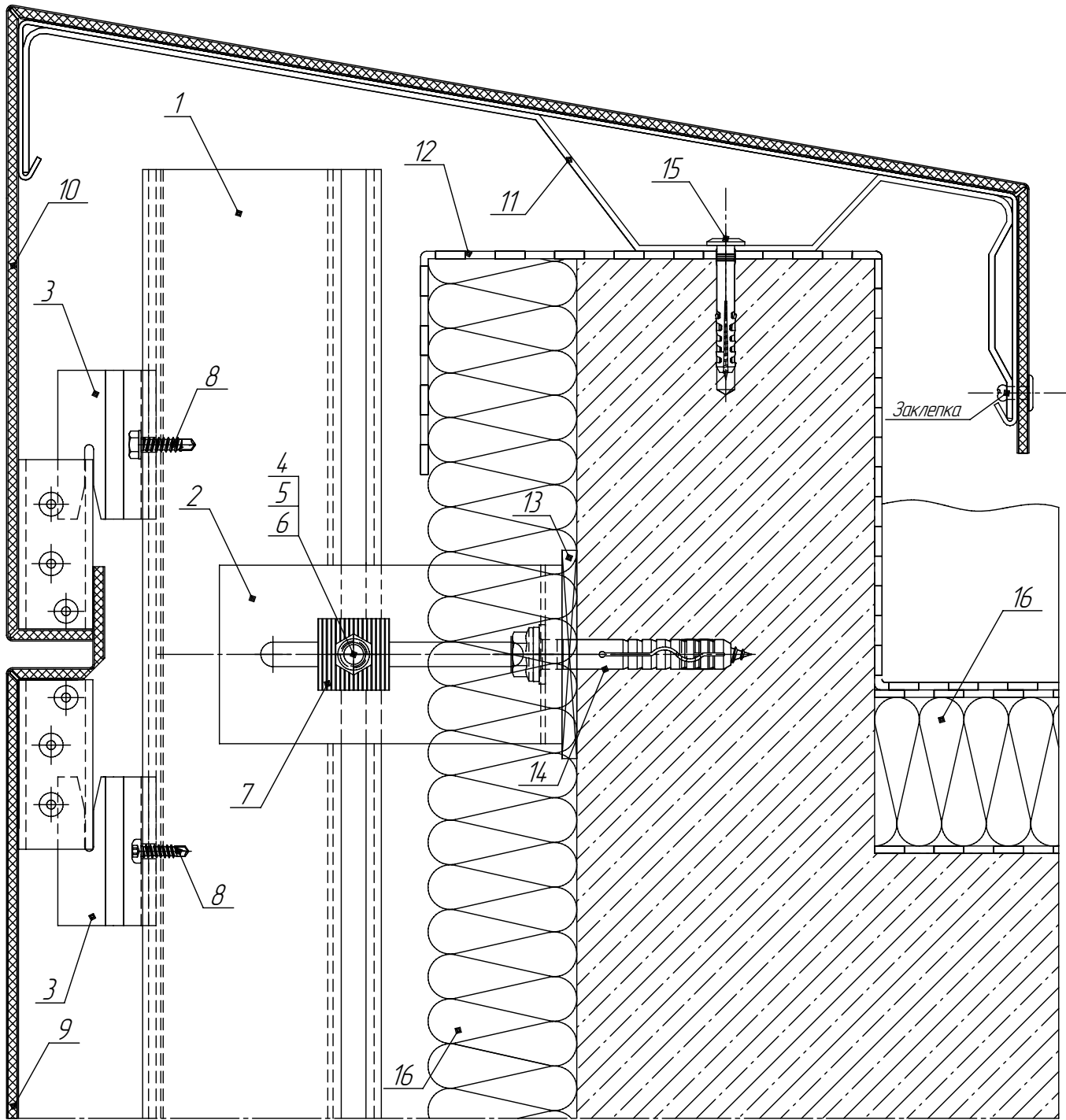
Изм.	Лист	№ докум.	Подп.	Дата

СФТО-Г1-30.10

Лист

17

14. Сечение Г-Г "Узел примыкания к парапету композитному"



Подп. и дата	Изм. № докл.	Взам. инв. №
Подп. и дата		
Изм. № докл.		

Поз.	Наименование	Обозначение (примеч.)
1	Несущий профиль	У-3.АН21
2	Кронштейн несущий (опорный)	L-1.АН21; L-2.АН21; L-3.АН21
3	Салазка кассетная	U-2.АН21
4	Болт	M8x25 нерж. DIN933
5	Гайка	M8 нерж. DIN934
6	Шайба	
7	Фиксационная шайба	I-1.АН21
8	Винт самонарезающий	DIN7504K
8*	Штифт	DIN914 M6

Поз.	Наименование	Обозначение (примеч.)
9	Кассета	
10	Кассета	Отлив
11	Кронштейн	
12	Гидроизоляция	
13	Пластиковый терморазрыв	
14	Анкерный болт	"Mungo", "Hilti"
15	Анкерный болт	
16	Утеплитель	Rockwool

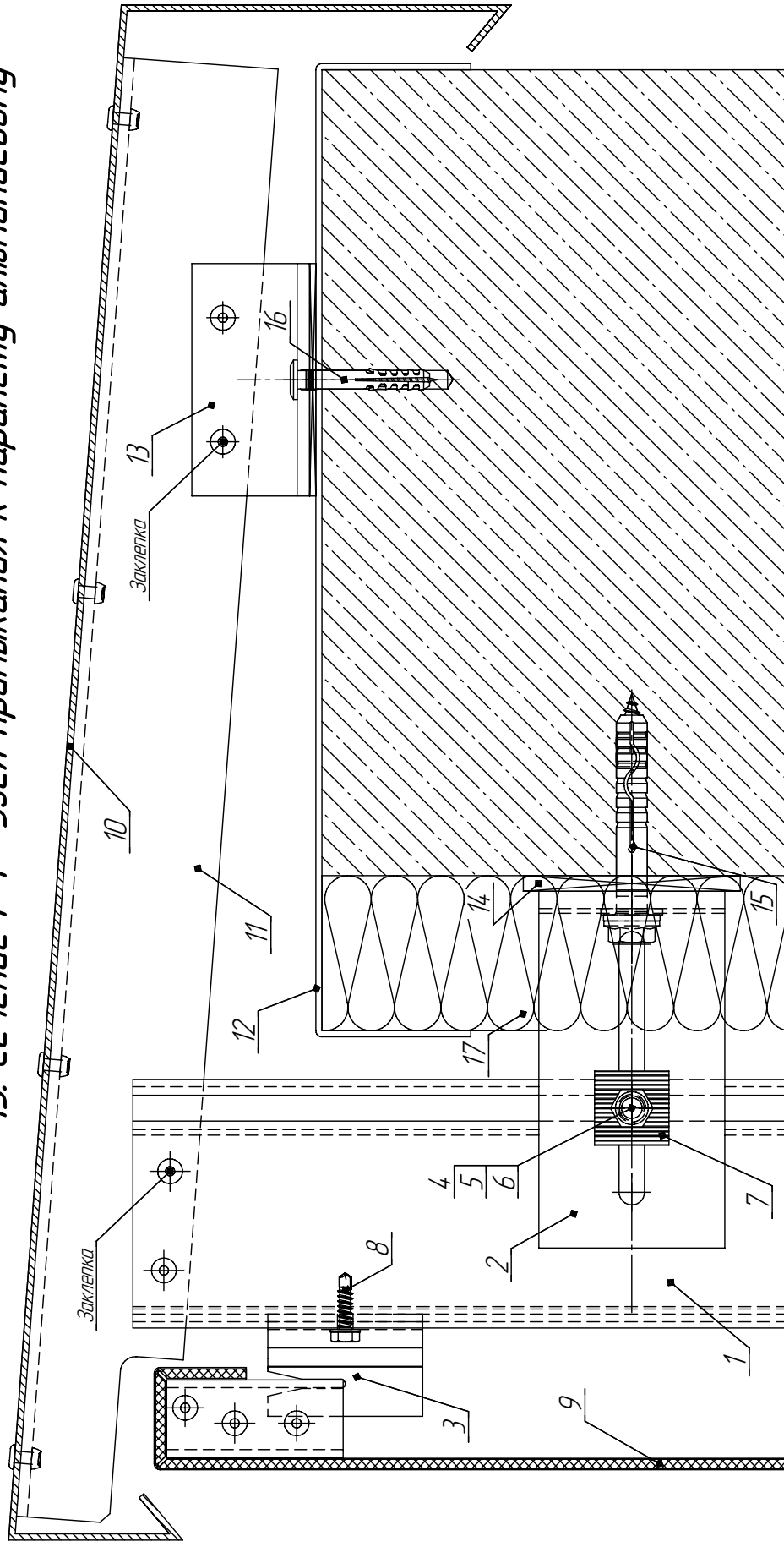
СФТО-Г1-30.10

Изм.	Лист	№ докум.	Подп.	Дата

Лист
18

№№. № подл.	Подл. и дата	Взам. инв. №	Инв. № докл.	Подл. и дата
Изм.	Лист	№ докум.	Подл.	Дата

15. Сечение Г-Г "Узел примыкания к парапету алюминиевому"

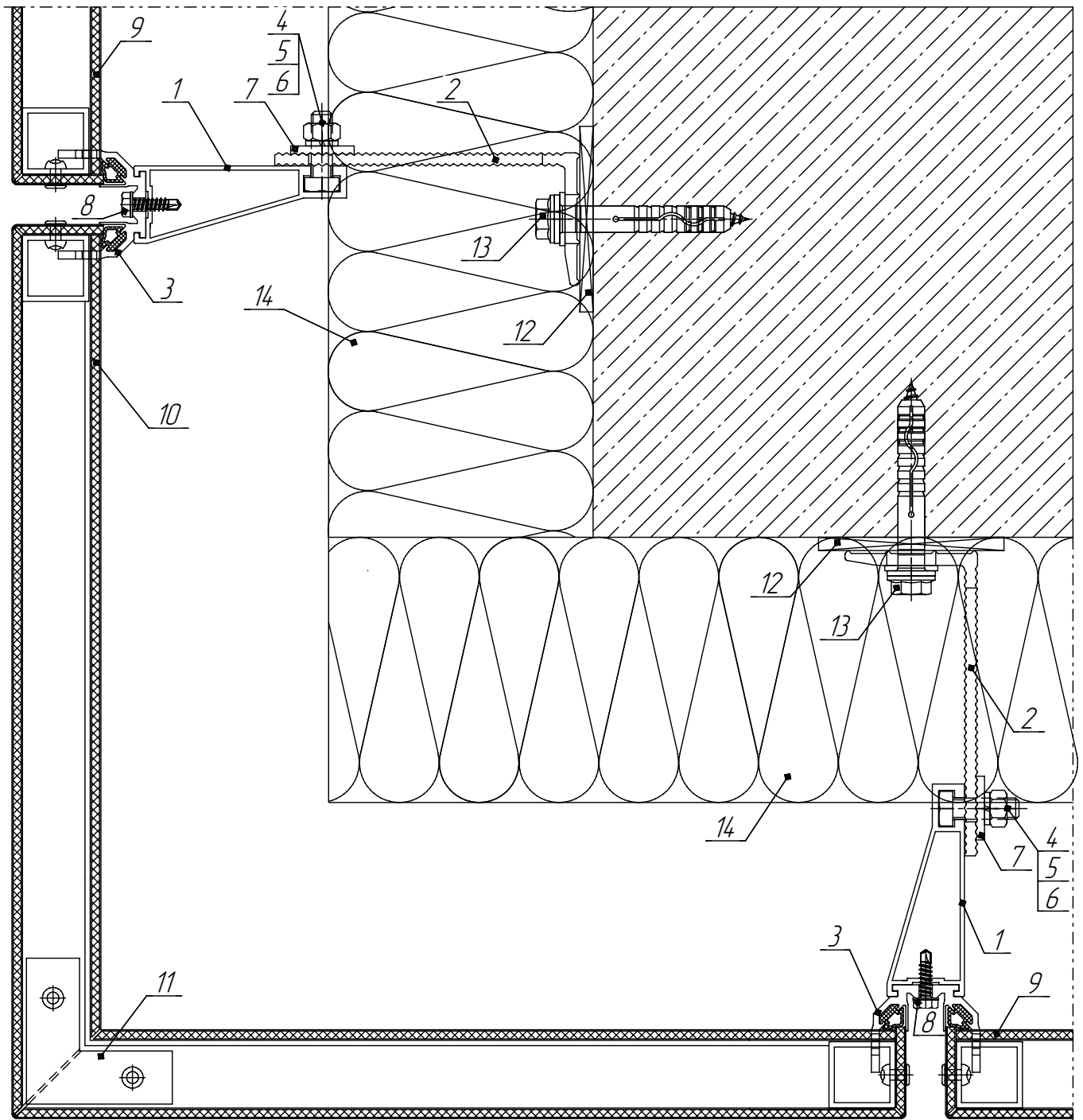


Поз.	Наименование	Обозначение (примеч.)
1	Несущий профиль	У-3АН21
2	Кронштейн несущий (опорный)	L-1АН21/L-2АН21/L-3АН21
3	Салозка кассетная	U-2АН21
4	Болт	M8x25 нерж. DIN933
5	Гайка	M8 нерж. DIN934
6	Шайба	
7	Фиксационная шайба	I-1АН21
8	Винт самонарезающий	DIN7504K
8*	Штифт	DIN914 M6
9	Кассета	
10	Отлив	
11	Каркасный элемент	Уголок
12	Гидроизоляция	
13	Кронштейн	
14	Пластиковый терморазрыв	
15	Анкерный болт	"Милда", "Hilti"
16	Анкерный болт	
17	Утеплитель	Rockwool

СФТО-Г1-30.10

Лист
19

16. Сечение Д-Д "Узел крепления фасада на внешнем углу"



Изм.	Лист	№ докум.	Подп.	Дата
Изм.	Лист	№ докум.	Подп.	Дата

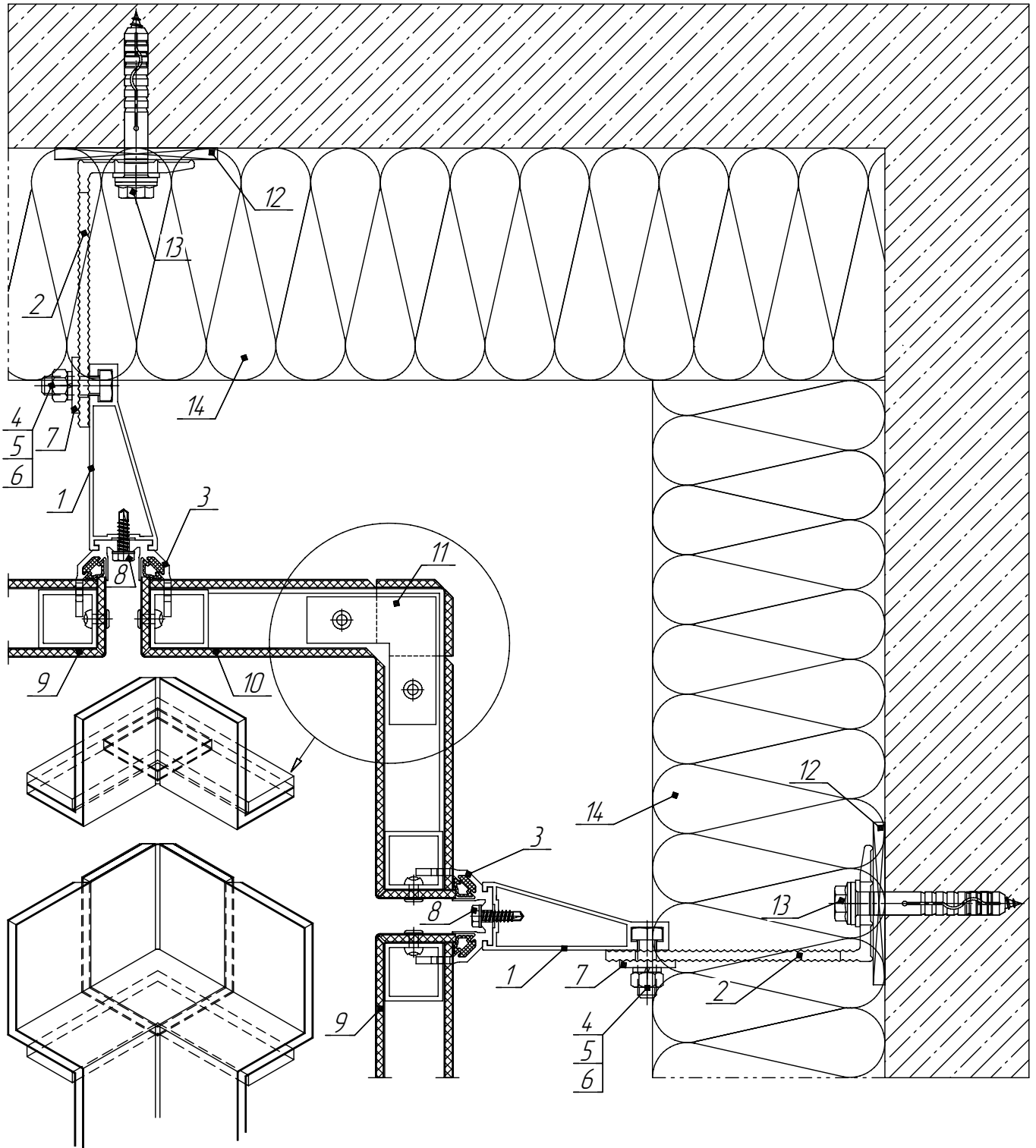
Поз.	Наименование	Обозначение (примеч.)
1	Несущий профиль	У-3.АН21
2	Кронштейн несущий (опорный)	L-1.АН21, L-2.АН21, L-3.АН21
3	Салазка кассетная	У-2.АН21
4	Болт	M8x25 нерж. DIN933
5	Гайка	M8 нерж. DIN934
6	Шайба	
7	Фиксационная шайба	I-1.АН21

Поз.	Наименование	Обозначение (примеч.)
8	Винт самонарезающий	DIN7504K
8*	Штифт	DIN914 M6
9	Кассета	
10	Кассета	
11	Усиление	
12	Пластиковый терморазрыв	
13	Анкерный болт	"Mungo", "Hilti"
14	Утеплитель	Rockwool

СФТО-Г1-30.10

Лист
20

17. Сечение Е-Е "Узел крепления фасада на внутреннем углу"



Подп. и дата
Изм. № докл.
Взам. инв. №
Подп. и дата
Изм. № подл.

Поз.	Наименование	Обозначение (примеч.)
1	Несущий профиль	У-3.АН21
2	Кронштейн несущий (опорный)	L-1.АН21, L-2.АН21, L-3.АН21
3	Салазка кассетная	У-2.АН21
4	Болт	M8x25 нерж. DIN933
5	Гайка	M8 нерж. DIN934
6	Шайба	
7	Фиксационная шайба	I-1.АН21

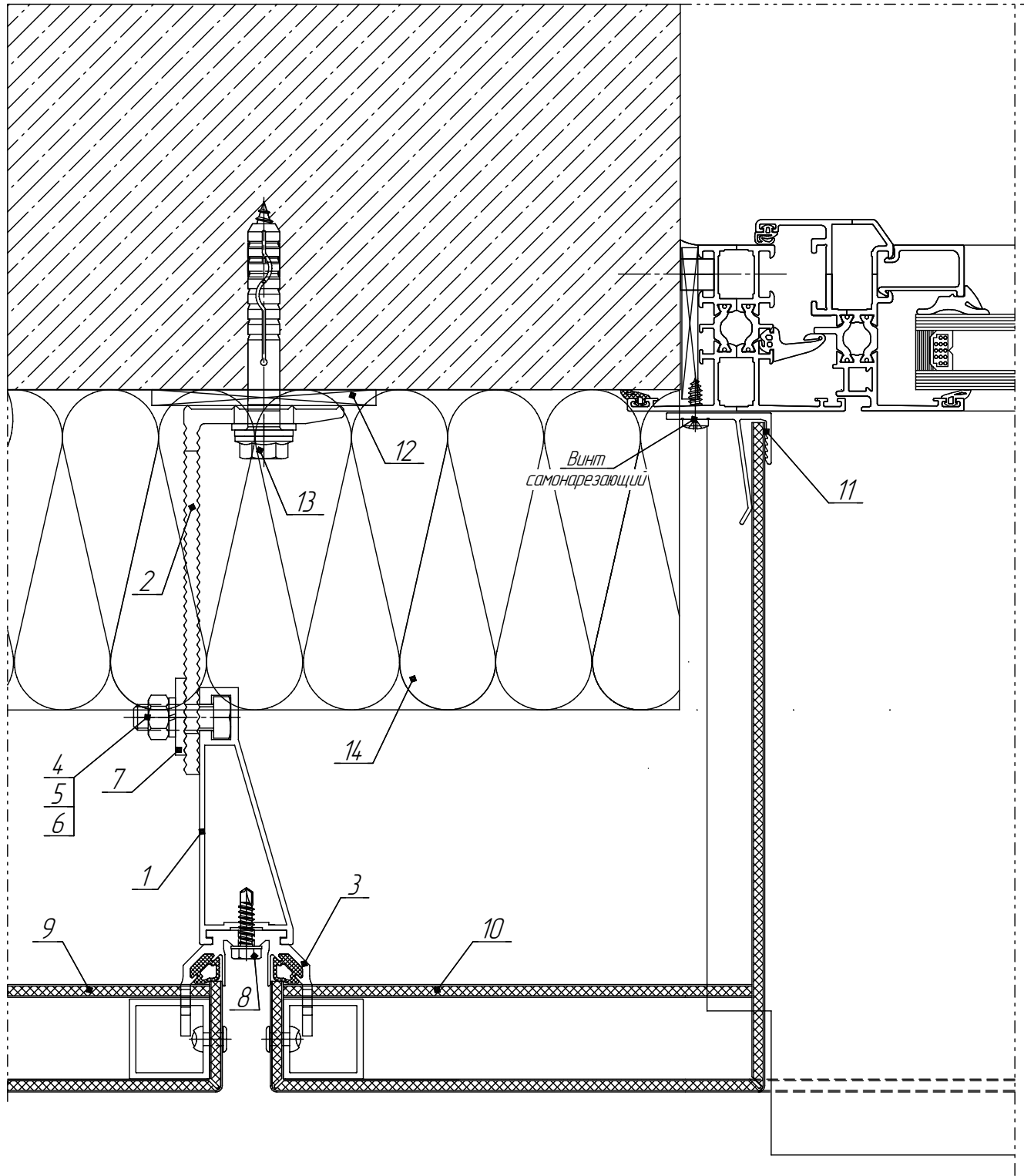
Поз.	Наименование	Обозначение (примеч.)
8	Винт самонарезающий	DIN7504K
8*	Штифт	DIN914 M6
9	Кассета	
10	Кассета	
11	Усиление	
12	Пластиковый терморазрыв	
13	Анкерный болт	"Mungo", "Hilti"
14	Утеплитель	Rockwool

СФТО-Г1-30.10

Изм.	Лист	№ докум.	Подп.	Дата
------	------	----------	-------	------

Лист
21

18. Сечение Ж-Ж "Узел примыкания к окну и профилю, доковой"



Подп. и дата
 Инв. № докл.
 Взам. инв. №

Поз.	Наименование	Обозначение (примеч.)
1	Несущий профиль	У-3.АН21
2	Кронштейн несущий (опорный)	L-1.АН21; L-2.АН21; L-3.АН21
3	Салазка кассетная	У-2.АН21
4	Болт	M8x25 нерж. DIN933
5	Гайка	M8 нерж. DIN934
6	Шайба	
7	Фиксационная шайба	I-1.АН21
8	Винт самонарезающий	DIN7504K

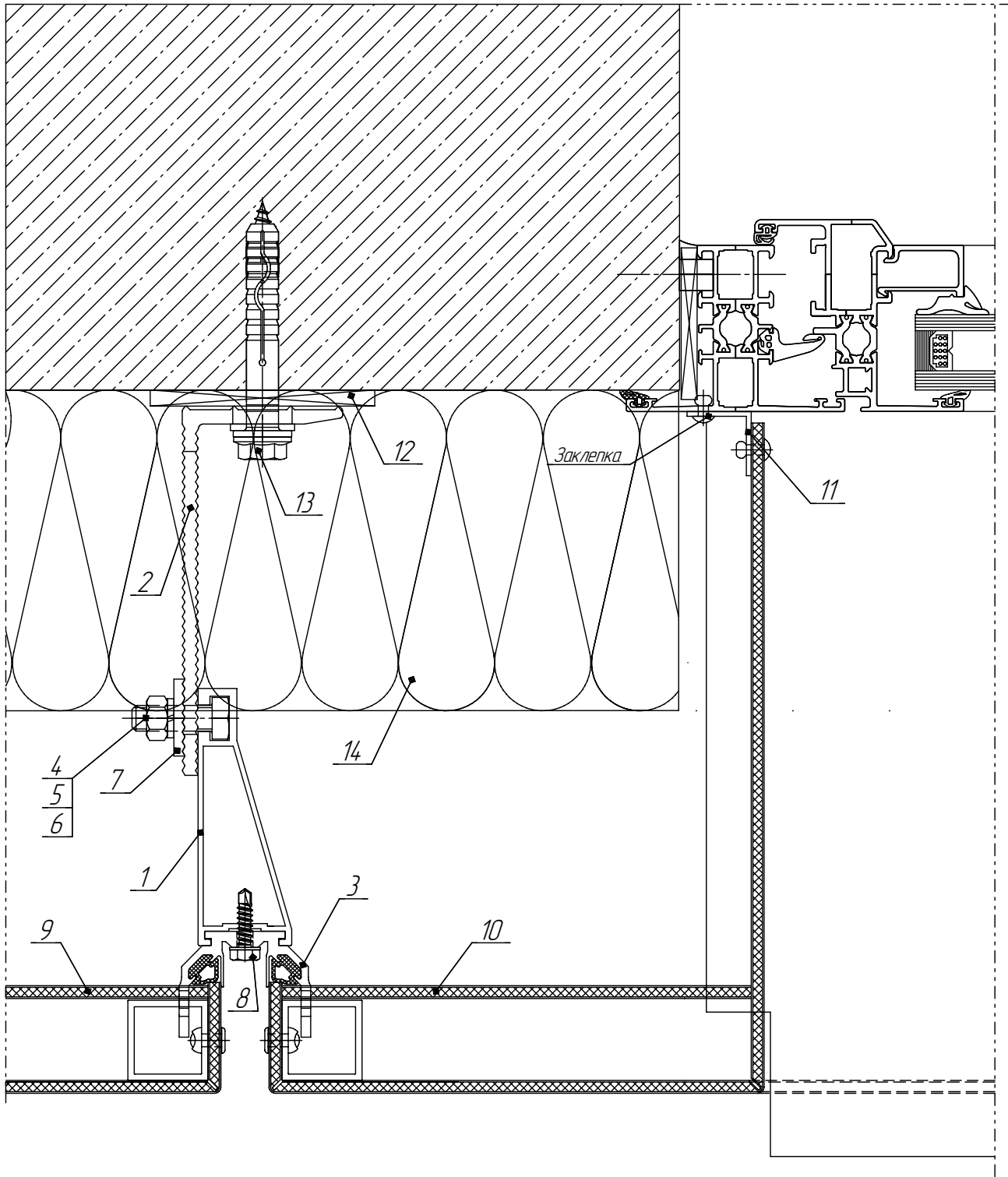
Поз.	Наименование	Обозначение (примеч.)
8*	Штифт	DIN914 M6
9	Кассета	
10	Кассета	
11	Профиль	
12	Пластиковый терморазрыв	
13	Анкерный болт	"Mungo", "Hilti"
14	Утеплитель	Rockwool

Подп. и дата
 Изм. Лист № докум. Подп. Дата

СФТО-Г1-30.10

Лист
 22

19. Сечение Ж-Ж "Узел примыкания к окну и углу, боковой"



Подп. и дата
Изм. № докл.
Взам. инв. №
Подп. и дата
Изм. № докл.

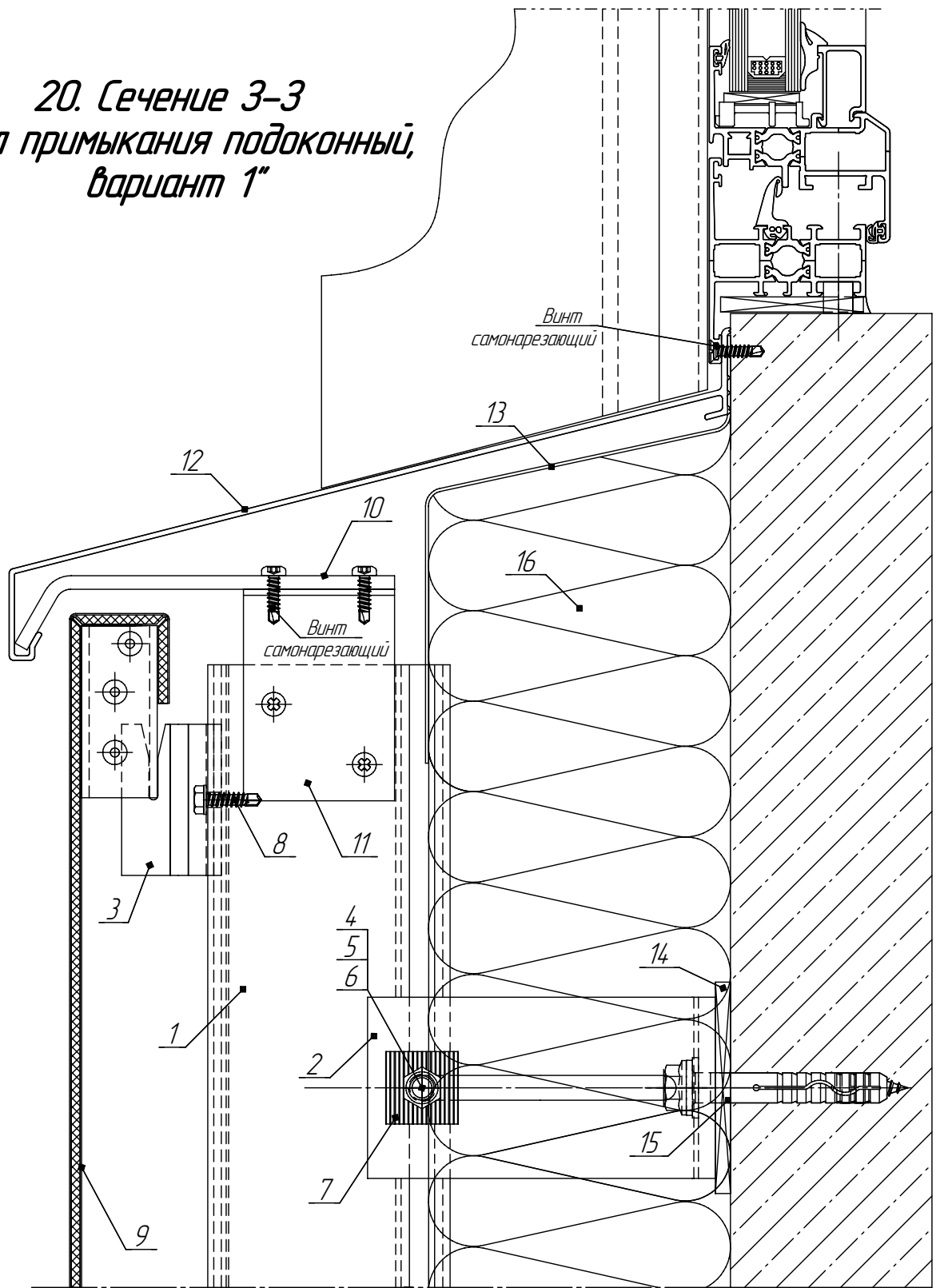
Поз.	Наименование	Обозначение (примеч.)
1	Несущий профиль	У-3.АН21
2	Кронштейн несущий (опорный)	L-1.АН21; L-2.АН21; L-3.АН21
3	Салазка кассетная	У-2.АН21
4	Болт	M8x25 нерж. DIN933
5	Гайка	M8 нерж. DIN934
6	Шайба	
7	Фиксационная шайба	I-1.АН21
8	Винт самонарезающий	DIN7504K

Поз.	Наименование	Обозначение (примеч.)
8*	Штифт	DIN914 M6
9	Кассета	
10	Кассета	
11	Кронштейн	
12	Пластиковый терморазрыв	
13	Анкерный болт	"Mungo", "Hilti"
14	Утеплитель	Rockwool

СФТО-Г1-30.10

Лист 23

20. Сечение 3-3
 "Узел примыкания подоконный,
 вариант 1"



Поз.	Наименование	Обозначение (примеч.)
1	Несущий профиль	У-3.АН21
2	Кронштейн несущий (опорный)	L-1.АН21, L-2.АН21, L-3.АН21
3	Салазка кассетная	U-2.АН21
4	Болт	M8x25 нерж. DIN933
5	Гайка	M8 нерж. DIN934
6	Шайба	
7	Фиксационная шайба	I-1.АН21
8	Винт самонарезающий	DIN7504K

Поз.	Наименование	Обозначение (примеч.)
8*	Штифт	DIN914 M6
9	Кассета	
10	Кронштейн	
11	Кронштейн	
12	Отлив	
13	Гидроизоляция	
14	Пластиковый терморазрыв	
15	Анкерный болт	"Mungo", "Hilti"
16	Утеплитель	Rockwool

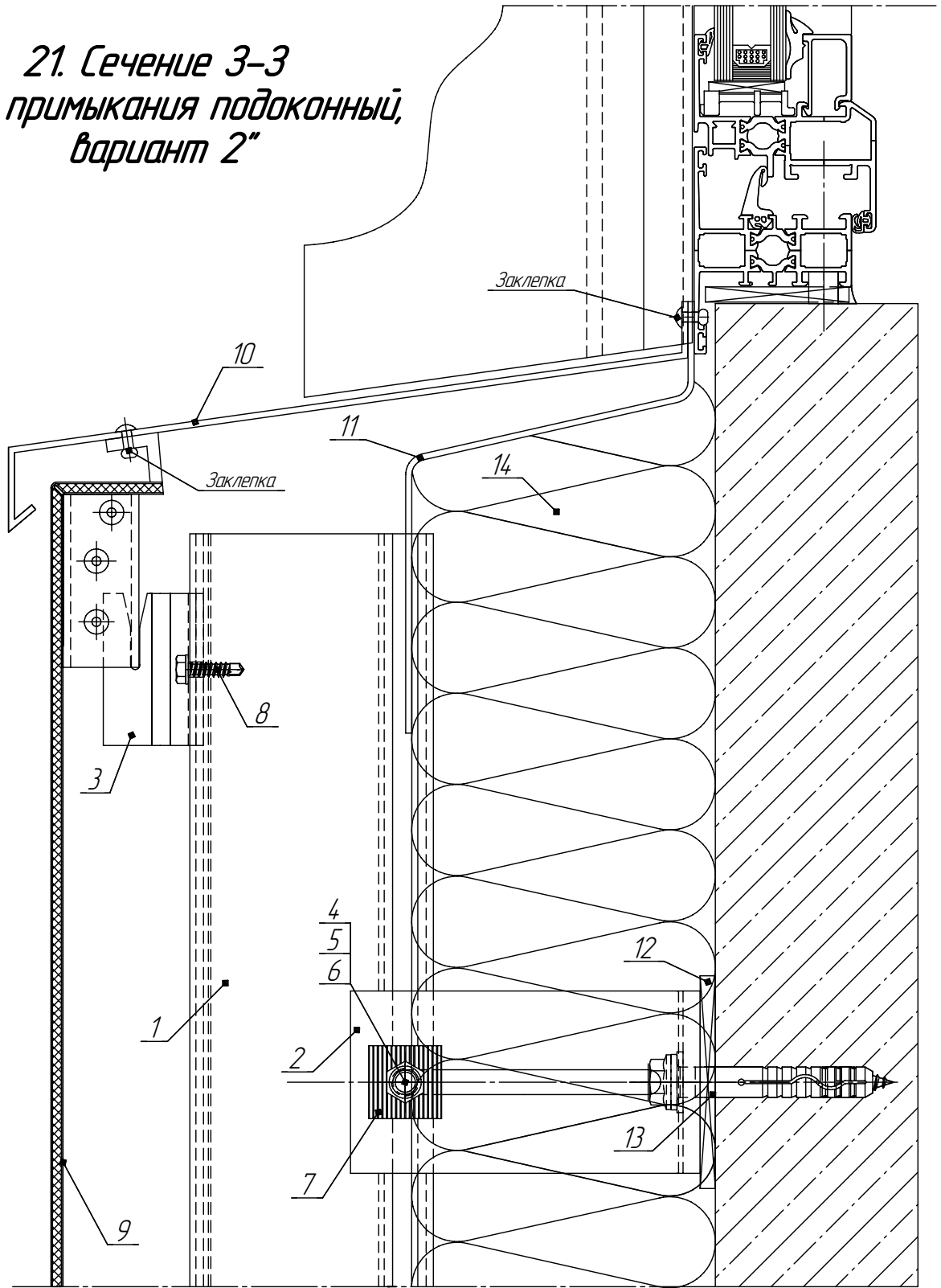
Изм.	Лист	№ докум.	Подп.	Дата
Изм.	Лист	№ докум.	Подп.	Дата

СФТО-Г1-30.10

Лист

24

21. Сечение 3-3
 "Узел примыкания подоконный,
 вариант 2"



Подп. и дата	
Инд. № дубл.	
Взам. инв. №	

Поз.	Наименование	Обозначение (примеч.)
1	Несущий профиль	У-3.АН21
2	Кронштейн несущий (опорный)	L-1.АН21; L-2.АН21; L-3.АН21
3	Салазка кассетная	У-2.АН21
4	Болт	M8x25 нерж. DIN933
5	Гайка	M8 нерж. DIN934
6	Шайба	
7	Фиксационная шайба	L-1.АН21
8	Винт самонарезающий	DIN7504K

Поз.	Наименование	Обозначение (примеч.)
8*	Штифт	DIN914 M6
9	Кассета	
10	Отлив	
11	Гидроизоляция	
12	Пластиковый терморазрыв	
13	Анкерный болт	"Mungo", "Hilti"
14	Утеплитель	Rockwool

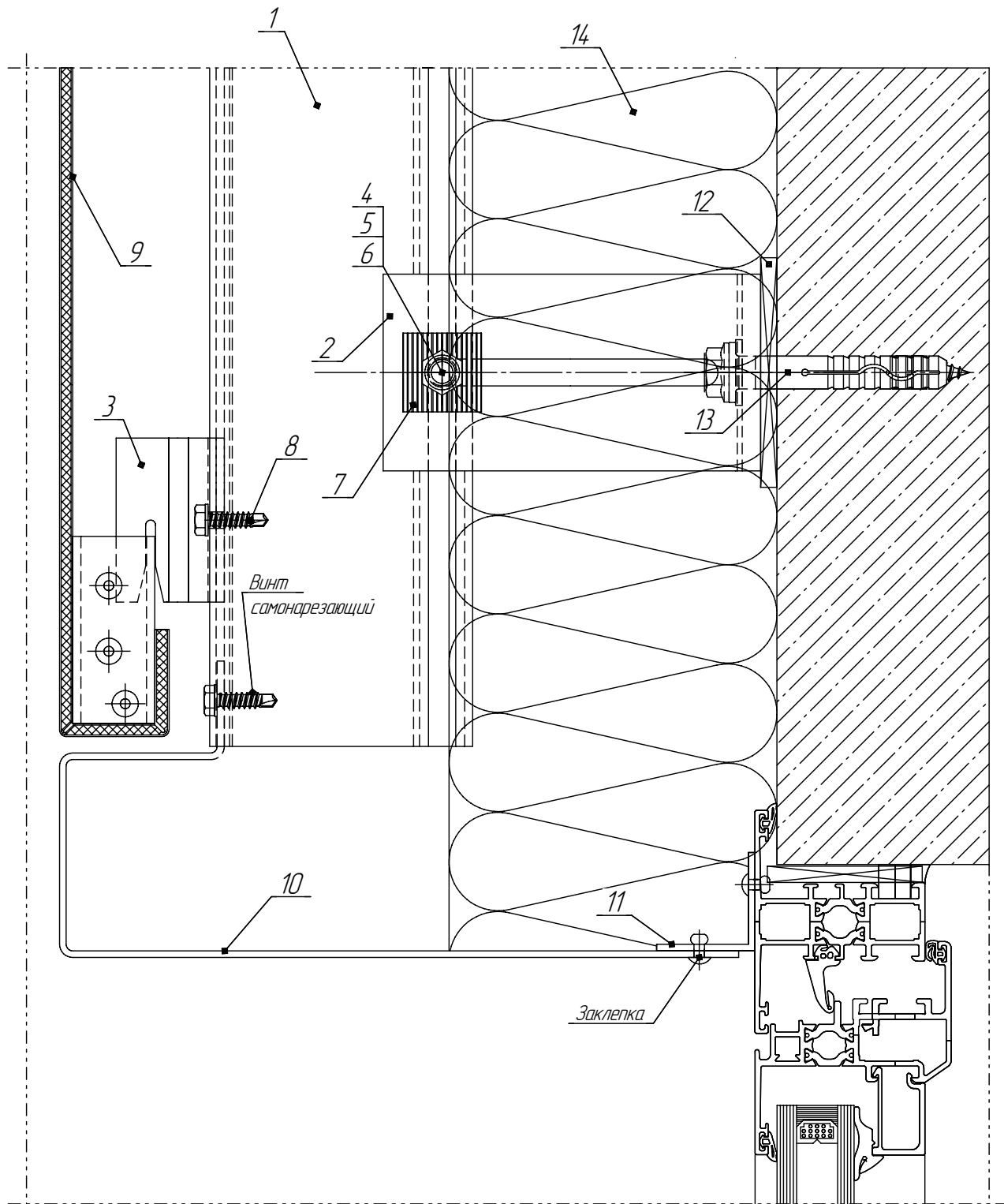
Инд. № подл.	
Изм.	Лист
№ докум.	Подп.
	Дата

СФТО-Г1-30.10

Лист

25

22. Сечение И-И "Узел примыкания надоконный, вариант 1"



Подп. и дата	
Инд. № докл.	
Взам. инв. №	

Поз.	Наименование	Обозначение (примеч.)
1	Несущий профиль	У-3.АН21
2	Кронштейн несущий (опорный)	L-1.АН21; L-2.АН21; L-3.АН21
3	Салазка кассетная	U-2.АН21
4	Болт	M8x25 нерж. DIN933
5	Гайка	M8 нерж. DIN934
6	Шайба	
7	Фиксационная шайба	I-1.АН21
8	Винт самонарезающий	DIN7504K

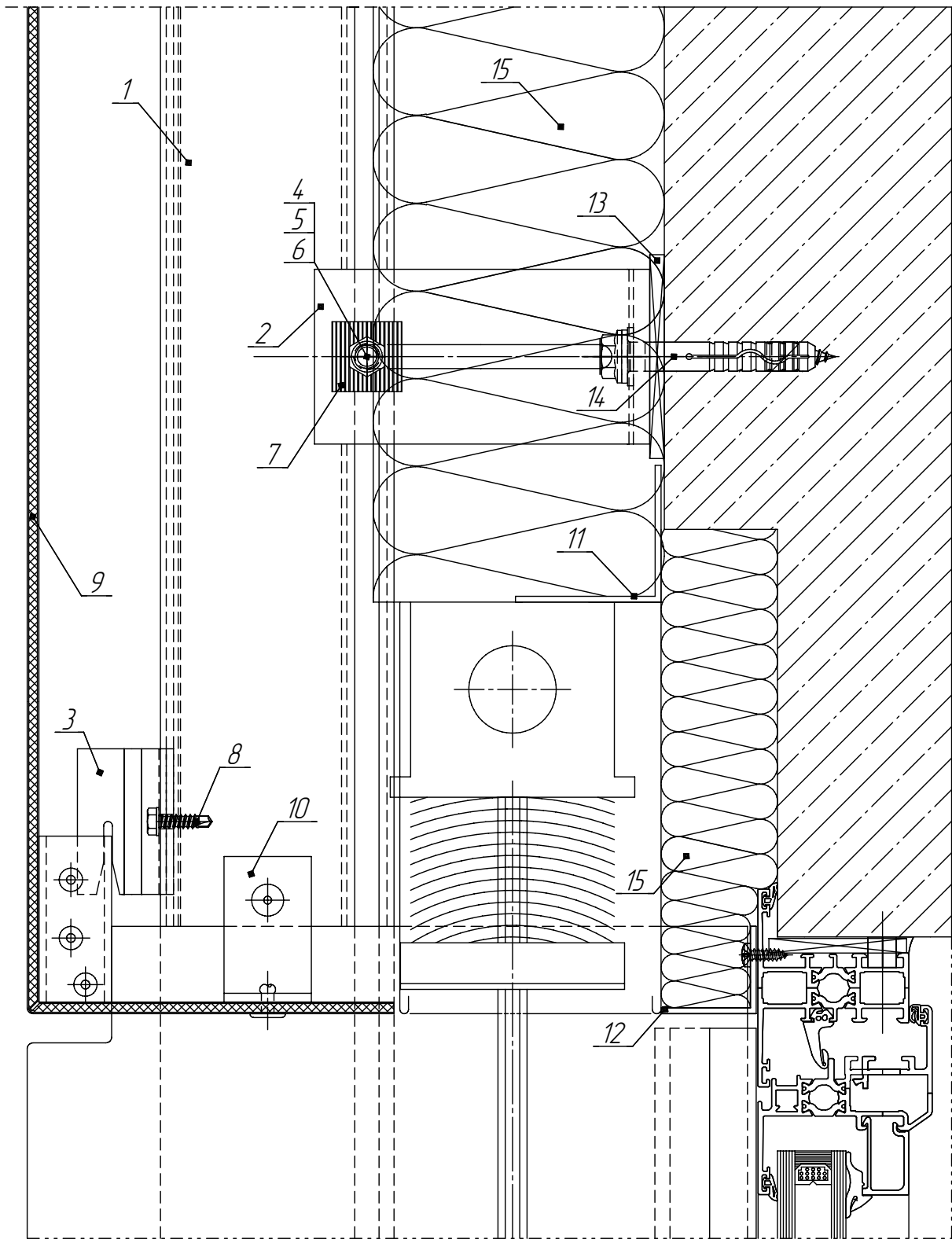
Поз.	Наименование	Обозначение (примеч.)
8*	Штифт	DIN914 M6
9	Кассета	
10	Окантовка	
11	Кронштейн	
12	Пластиковый терморазрыв	
13	Анкерный болт	"Mungo", "Hilti"
14	Утеплитель	Rockwool

Изм.	Лист	№ докум.	Подп.	Дата

СФТО-Г1-30.10

Лист
26

23. Сечение И-И "Узел примыкания надоконный, вариант 2"



Подп. и дата	
Инд. № докл.	
Взам. инв. №	

Поз.	Наименование	Обозначение (примеч.)
1	Несущий профиль	У-3.АН21
2	Кронштейн несущий (опорный)	L-1.АН21; L-2.АН21; L-3.АН21
3	Салазка кассетная	U-2.АН21
4	Болт	M8x25 нерж. DIN933
5	Гайка	M8 нерж. DIN934
6	Шайба	
7	Фиксационная шайба	I-1.АН21
8	Винт самонарезающий	DIN7504K

Поз.	Наименование	Обозначение (примеч.)
8*	Штифт	DIN914 M6
9	Кассета	
10	Кронштейн	
11	Кронштейн	
12	Кронштейн	
13	Пластиковый терморазрыв	
14	Анкерный болт	"Mungo", "Hilti"
15	Утеплитель	Rockwool

Изм.	Лист	№ докум.	Подп.	Дата

СФТО-Г1-30.10

Лист

27