

ПП "АМТТ Трейд"

5

Системы фасадные
теплоизоляционно-отделочные
СФТО "АМТТ Дискавери"

Альбом технических решений СФТО

*с облицовкой алюминиевыми и композитными
кассетами, закрепленными кассетными
салазками и П-подобными кронштейнами*

СФТО-П5-50.10

Киев-2009

Содержание

	1. Спецификация применяемых изделий подконструкции.....	2
	2. Общий вид системы фасадной теплоизоляционно-отделочной.....	15
	3. Узлы закрепления стойки на кронштейне и плите перекрытия.....	16
	4. Узел закрепления стойки на удлинителе кронштейна.....	18
	5. Узлы образования термических разрывов.....	19
	6. Общий вид стандартных кассет.....	22
	7. Общий вид салазок для закрепления кассет.....	24
	8. Вариант каркасной стены между плитами перекрытия.....	25
	9. Схема крепления утеплителя (минераловатных плит).....	28
	10. Вертикальное сечение кассетного фасада.....	29
	11. Горизонтальное сечение прямого участка фасада.....	30
	12. Горизонтальное сечение наружного угла фасада.....	31
	13. Горизонтальное сечение внутреннего угла фасада.....	32

Перв. примен.

Справ. №

Подп. и дата

Инв. № дцкл.

Взам. инв. №

Подп. и дата

Инв. № подл.

СФТО-П5-50.10

Изм.	Лист	№ докум.	Подп.	Дата
Разрад.		Дидковский Н.В.		06.02.2009
Пров.		Пережиров В.И.		
Н.контр.				
Утв.		Лакей В.Н.		

Альбом технических решений СФТО
с облицовкой алюминиевыми и композитными кассетами, закрепленными кассетными салазками и П-подобными кронштейнами

Лит.	Лист	Листов
	1	32
ПП "АМТТ Трейд", Украина		

1. Спецификации применяемых изделий подконструкции

Таблица 1 Общая спецификация изделий подконструкции

Формат	Зона	Поз.	Обозначение	Наименование	Кол.	Примечание
				<i>Сборочные единицы</i>		
		1	KB-250, KB-400	Кронштейн выносной		
		2	P1A80-S2A-I2A	Кронштейн П с удлинителем		
		3	P1A80к-S2A-I2A	Кронштейн П укороченный с удлинителем		
		4	U2A5-Q-d5	Салазка кассетная несущая		
		5	U2A6-Q-M6	Салазка кассетная опорная		
				<i>Детали</i>		
		8	Y-5.A	Стойка несущая		
		9	P-1.A.80	Кронштейн несущий		
		10	J-2.A.100	Вставка стыковочная		
		11	J-1.A.50	Скоба стыковочная		
		12	J-3.A.30	Втулка распорная		
		13	I-2.A.30.8	Шайба фиксационная		
		14	I-2.A.30.10	Шайба фиксационная		
		15	S-2.A.60	Удлинитель		
		16	П-1.M.80x130	Терморазрыв		
		17	E-2.C.50	Дренаж		
		18	U-2.A.50.5	Салазка кассетная d5		
		19	U-2.A.50.6	Салазка кассетная M6		
		20	U-3.A.50.П	Полусалазка кассетная правая		
		21	U-3.A.50.Л	Полусалазка кассетная левая		

Инв. № подл.	Подп. и дата
Взам. инв. №	Инв. № дцкл.
Подп. и дата	Подп. и дата

Изм.	Лист	№ докум.	Подп.	Дата	СФТО-П5-50.10	Лист
						2

Продолжение таблицы 1

Формат	Зона	Поз.	Обозначение	Наименование	Кол.	Примечание
		22	Q-2.A.57	Фиксатор кассеты		
		23	Q-1.R.50	Уплотнитель кассетный		
		24	F-1.A	Профиль пристенный		
		25	F-2.A	Профиль пристенный		
				<u>Стандартные изделия</u>		
		28	M8x80, M10x90, M12x100	Анкер стальной для сквозного монтажа		
		29		Дюбель с шурупом 8/6		
		30	10/7, 14/10	Дюбель с болтом и шайбой		
		31		Дюбель тарельчатый со стержнем		
		32		Дюбель тарельчатый с саморезом		
		33		Болт M8x35 DIN933		нержавеющ
		34		Болт M8x50 DIN933		нержавеющ
		35		Болт M8x60 DIN933		нержавеющ
		36		Болт M10x35 DIN933		нержавеющ
		37		Шпилька M10x100		
		38		Гайка M8 DIN934		нержавеющ
		39		Гайка M10 DIN934		нержавеющ
		40		Гайка M8 самотормозящая		
		41		Гайка M10 ГОСТ 5915-70		
		42		Винт M6x12 установочный		нержавеющ
		43		Винт M5x16 самонарезной		нержавеющ
		44		Винт 3,5x16 со сверлом и полукруглой головкой		Сталь нержавеющ

Инд. № подл.	Инд. № докл.	Взам. инв. №	Инд. №	Подп. и дата

Изм.	Листы	№ докум.	Подп.	Дата

СФТО-П5-50.10

Лист
3

Продолжение таблицы 1

Формат	Зона	Поз.	Обозначение	Наименование	Кол.	Примечание
		45		Винт 4,2x19 со сверлом и полукруглой головкой		Сталь нержавеющ
		46		Винт 3,5x16 со сверлом и 6-тигранной головкой		Сталь нержавеющ
		47		Винт 4,2x19 со сверлом и 6-тигранной головкой		Сталь нержавеющ
		48		Винт 3,5x16 со сверлом и полукруглой головкой		
		49		Винт 3,5x16 со сверлом и потайной головкой		
		50		Винт 4,2x19 со сверлом и 6-тигранной головкой		
		51		Винт 3,5x16 со сверлом и шайбовой головкой		
		52		Шуруп 3,5x25 по дереву (гипсокартонный)		
		53		Шайба 6 плоская увеличенная		
		54		Шайба 10 плоская увеличенная		
		55		Шайба 12 плоская увеличенная		
		56		Шайба 8 плоская нормальная		нержавеющ
		57		Шайба 10 плоская нормальная		нержавеющ
		58		Шайба 8 пружинная		
		59		Шайба 10 пружинная		
		60		Заклепка 3,2x8 вытяжная		нержавеющ
		61		Заклепка 4x12 вытяжная		нержавеющ
		62		Заклепка 4,8x8 вытяжная		нержавеющ
		63		Заклепка 3,2x8 вытяжная		
		64		Заклепка 4x12 вытяжная		
		65		Заклепка 4,8x16 вытяжная		

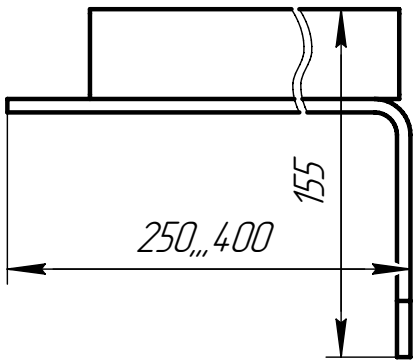
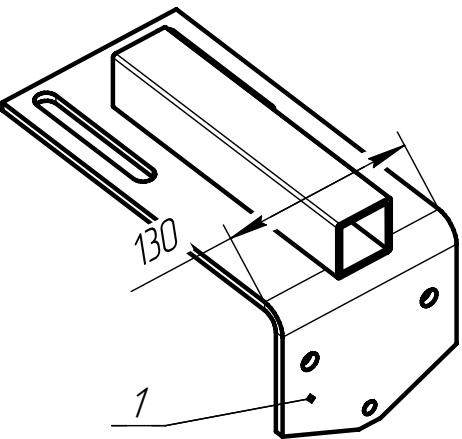
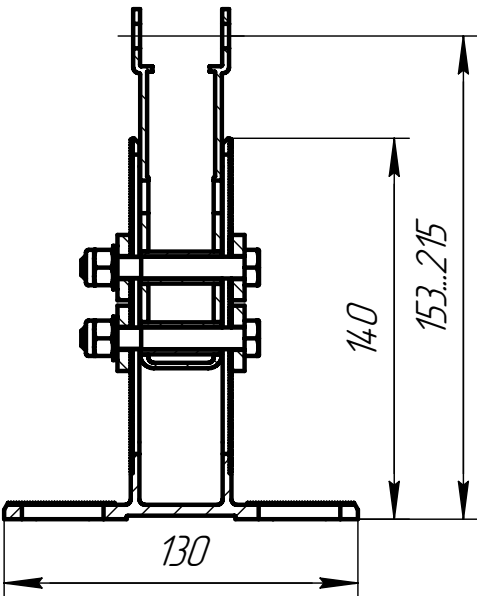
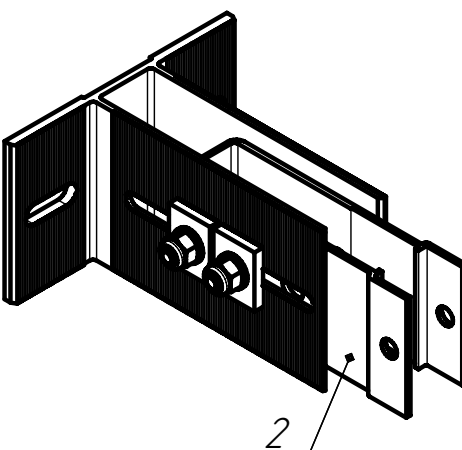
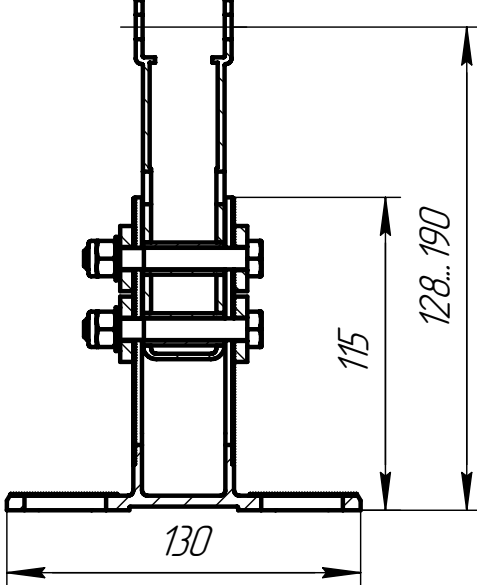
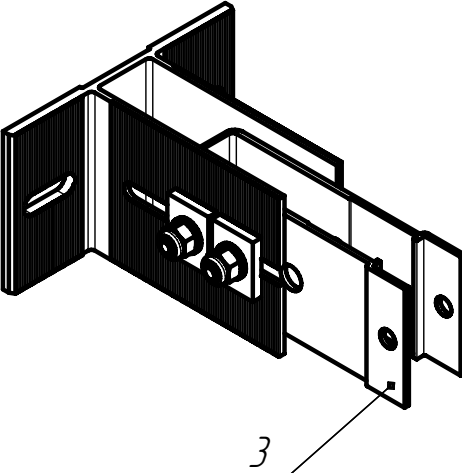
Инд. № подл.	Инд. № докл.	Взам. инв. №	Инд. №	Подп. и дата

Изм.	Лист	№ докум.	Подп.	Дата

СФТО-П5-50.10

Лист
4

Таблица 2 Спецификация сборочных единиц подконструкции

Обозначение и наименование	Материал и вес	Профиль	Вид и № позиции
КВ-250 КВ-400 Кронштейн выносной	материал: Ст3 масса: 2,7...4,0 кг		
P1A80-S2A-I2A Кронштейн П с удлинителем	масса: 0,61 кг		
P1A80к-S2A-I2A Кронштейн П укороченный с удлинителем	масса: 0,58 кг		

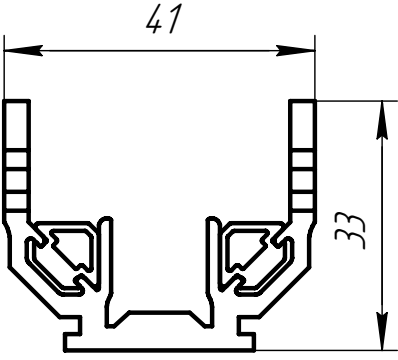
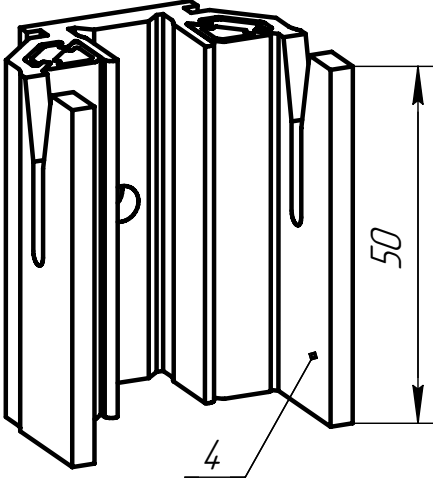
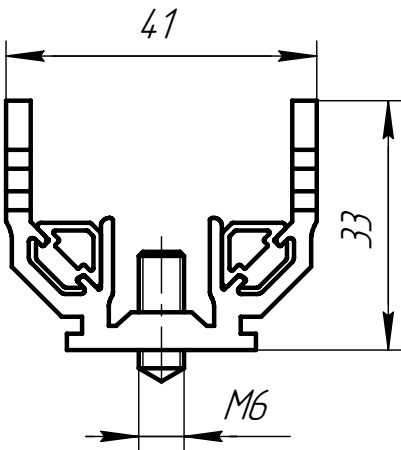
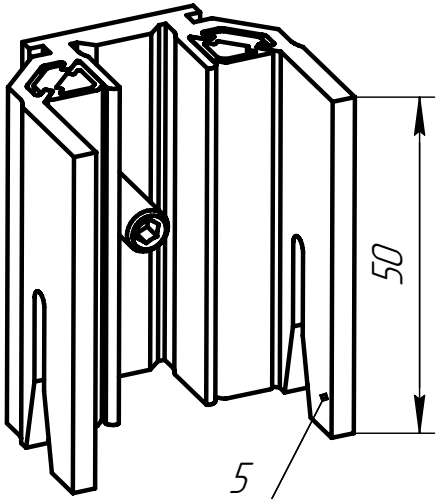
Инв. № подл.	Подп. и дата	Взам. инв. №	Инв. № дцкл.	Подп. и дата
--------------	--------------	--------------	--------------	--------------

Изм.	Лист	№ докум.	Подп.	Дата
------	------	----------	-------	------

СФТО-П5-50.10

Лист
5

Продолжение таблицы 2

Обозначение и наименование	Материал и вес	Профиль	Вид и № позиции
<p>U2A5-Q-d5</p> <p>Салазка кассетная несущая</p>	<p>масса: 0,067кг</p>		
<p>U2A6-Q-M6</p> <p>Салазка кассетная опорная</p>	<p>масса: 0,069кг</p>		

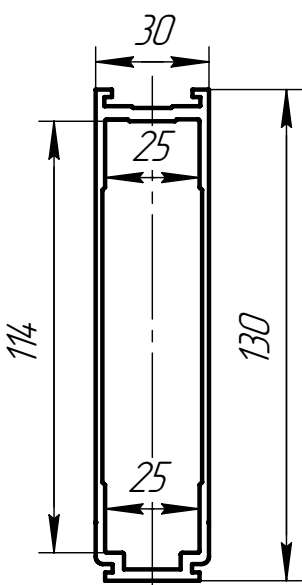
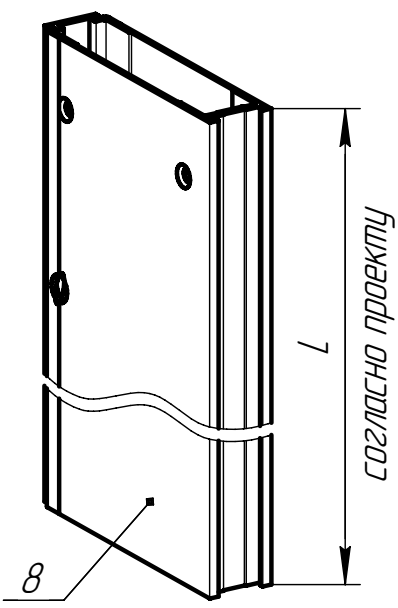
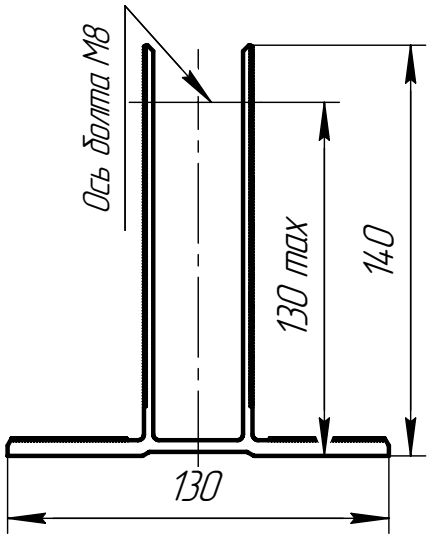
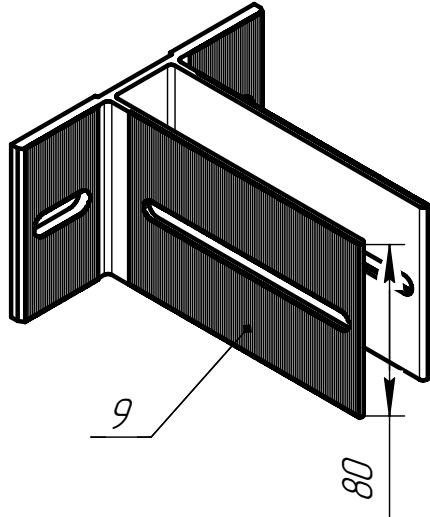
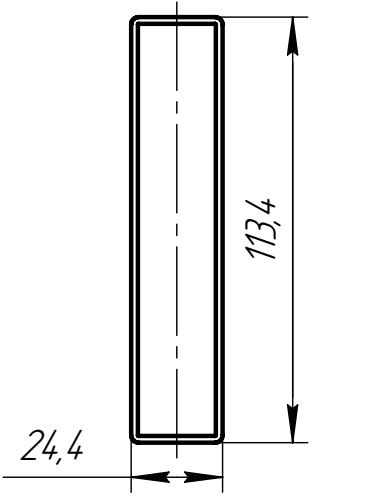
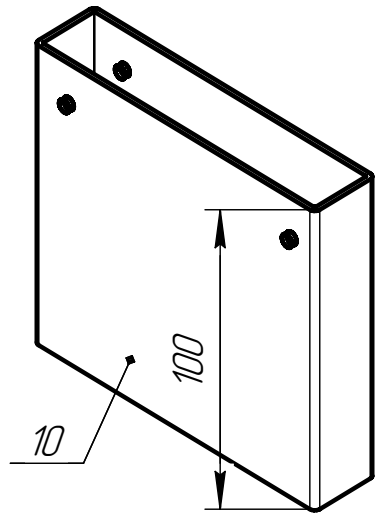
Инд. № подл.	Подп. и дата
Взам. инв. №	Инд. № дцкл.
Подп. и дата	

Изм.	Лист	№ докум.	Подп.	Дата
------	------	----------	-------	------

СФТО-П5-50.10

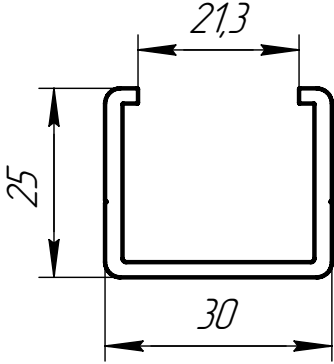
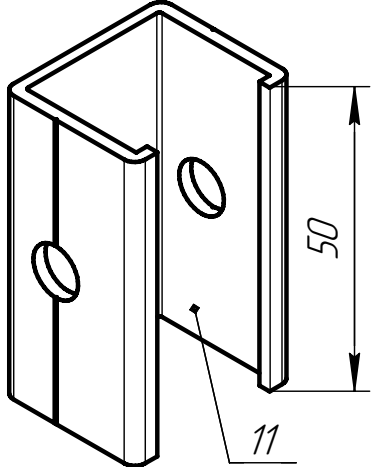
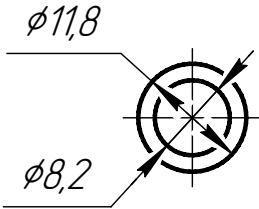
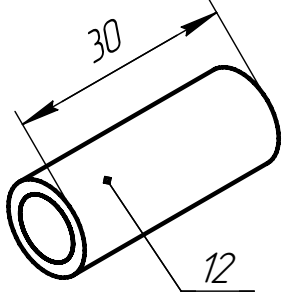
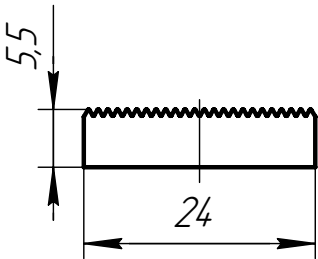
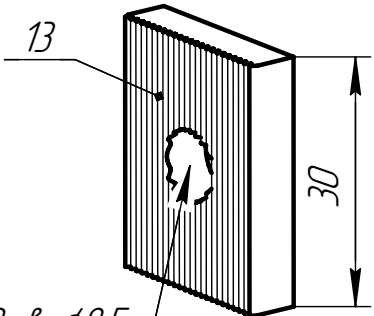
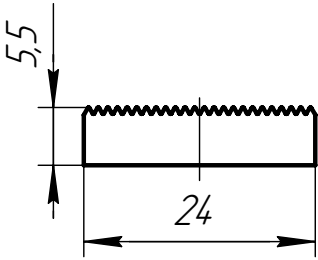
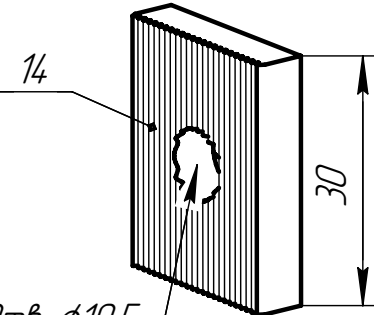
Лист
6

Таблица 3 Спецификация деталей подконструкции

Обозначение и наименование	Материал и вес	Профиль	Вид и № позиции
<p>У-5.А</p> <p>Стойка несущая</p>	<p>материал: алюминиевый сплав АД31 Т5 (6063)</p> <p>масса 1 п.м.: 2,05кг</p> <p>моменты: инерции $J_x=154,3\text{см}^4$ сопротивления $W_x=23,66\text{см}^3$</p>		
<p>Р-1.А.80</p> <p>Кронштейн несущий</p>	<p>материал: алюминиевый сплав АД31 Т5 (6063)</p> <p>масса: 0,294 кг</p>		
<p>У-2.А.100</p> <p>Вставка стыковочная</p>	<p>материал: алюминиевый сплав АД31 Т5 (6063)</p> <p>масса: 0,13 кг</p>		

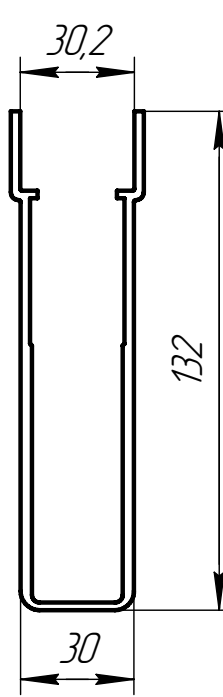
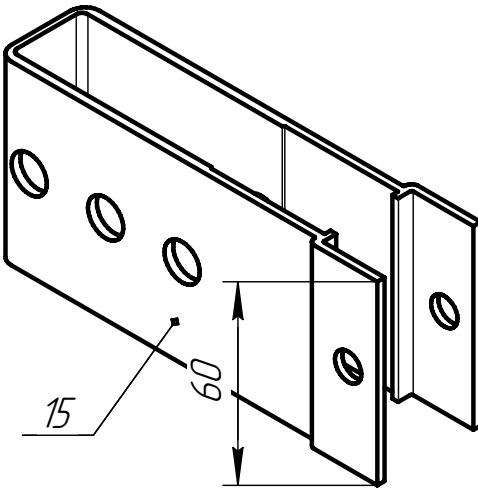
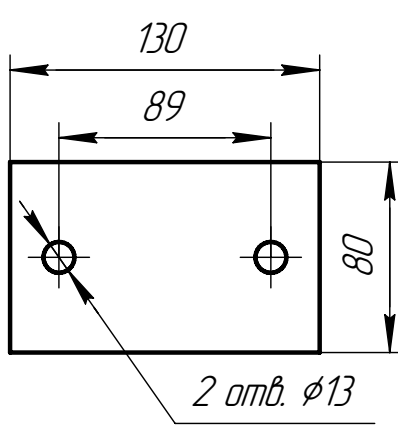
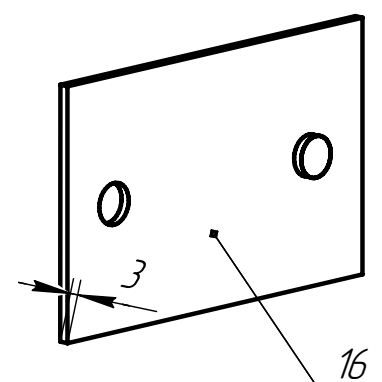
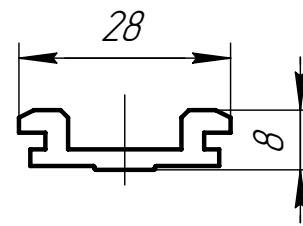
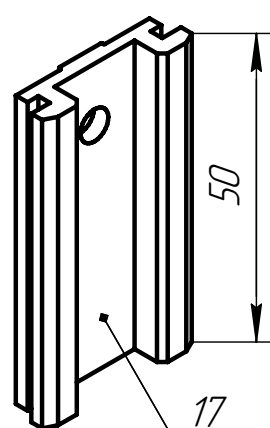
Инв. № подл.	Подп. и дата
Взам. инв. №	Инв. № докл.
Подп. и дата	

Продолжение таблицы 3

Обозначение и наименование	Материал и вес	Профиль	Вид и № позиции
<p>J-1.A.50</p> <p>Скоба стыково-вочная</p>	<p>материал: алюминиевый сплав АД31 Т5 (6063)</p> <p>масса: 0,023кг</p> <p>моменты: инерции $J_x=1,19\text{см}^4$ сопротивления $W_x=0,774\text{см}^3$</p>		
<p>J-3.A.30</p> <p>Втулка распорная</p>	<p>материал: алюминиевый сплав АД31 (6063)</p> <p>масса: 0,005 кг</p>		
<p>I-2.A.30.8</p> <p>Шайба фиксационная</p>	<p>материал: алюминиевый сплав АД31 Т5 (6063)</p> <p>масса: 0,01кг</p>		
<p>I-2.A.30.10</p> <p>Шайба фиксационная</p>	<p>материал: алюминиевый сплав АД31 Т5 (6063)</p> <p>масса: 0,009кг</p>		

Инд. № подл.	Подп. и дата
Взам. инв. №	Инд. № докл.
Подп. и дата	

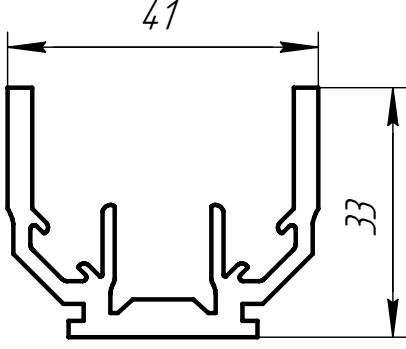
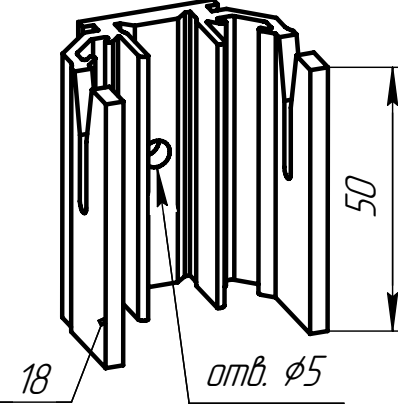
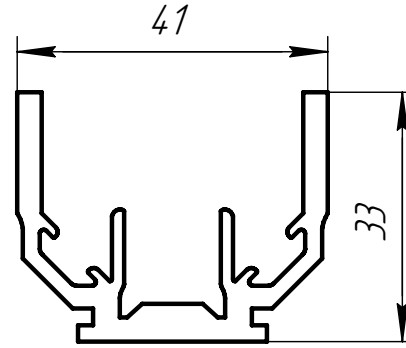
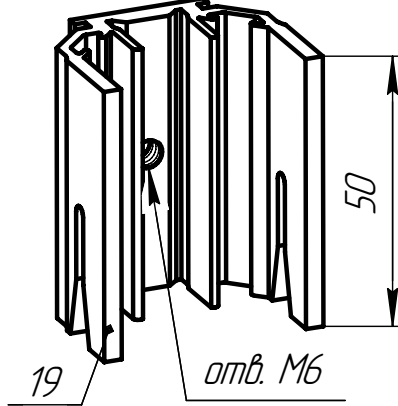
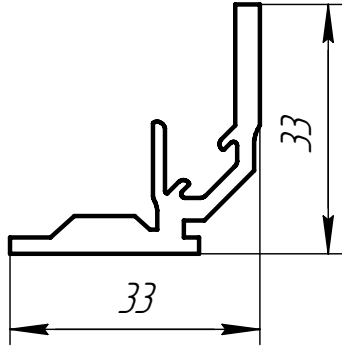
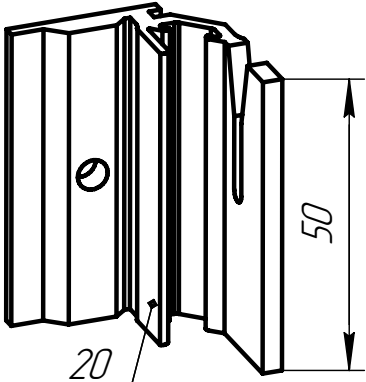
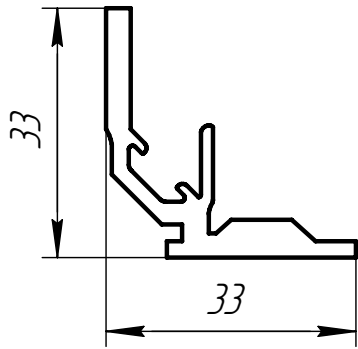
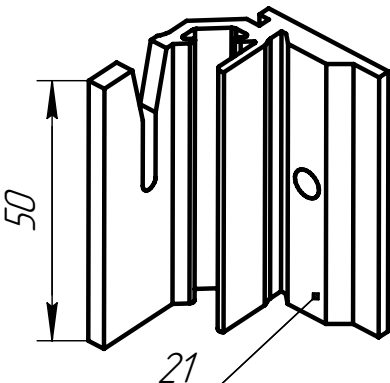
Продолжение таблицы 3

Обозначение и наименование	Материал и вес	Профиль	Вид и № позиции
<p>S-2.A.60 Удлинитель П</p>	<p>материал: алюминиевый сплав АД31 Т5 (6063)</p> <p>масса: 0,123 кг</p> <p>моменты: инерции $J_x = 123,7 \text{ см}^4$ сопротив- ления $W_x = 17,4 \text{ см}^3$</p>		
<p>П-1.M.80x130 Термо-разрыв</p>	<p>материал: пластик ПВХ</p> <p>масса: 0,043 кг</p>		
<p>E-2.C.50 Дренаж</p>	<p>материал: алюминиевый сплав АД31 (6063)</p> <p>масса: 0,015 кг</p>		

Инд. № подл.	Подп. и дата
Взам. инв. №	Инд. № докл.
Подп. и дата	

Изм.	Лист	№ докум.	Подп.	Дата	СФТО-П5-50.10	Лист
						9

Продолжение таблицы 3

Обозначение и наименование	Материал и вес	Профиль	Вид и № позиции
<p>U-2.A.50.5</p> <p>Салазка кассетная d5</p>	<p>материал: алюминиевый сплав АД31 Т5 (6063)</p> <p>масса: 0,046кг</p>		
<p>U-2.A.50.6</p> <p>Салазка кассетная M6</p>	<p>материал: алюминиевый сплав АД31 Т5 (6063)</p> <p>масса: 0,046кг</p>		
<p>U-3.A.50.П</p> <p>Полусалазка кассетная правая</p>	<p>материал: алюминиевый сплав АД31 Т5 (6063)</p> <p>масса: 0,029кг</p>		
<p>U-3.A.50.Л</p> <p>Полусалазка кассетная левая</p>	<p>материал: алюминиевый сплав АД31 Т5 (6063)</p> <p>масса: 0,029кг</p>		

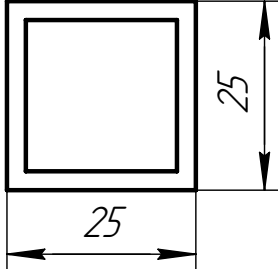
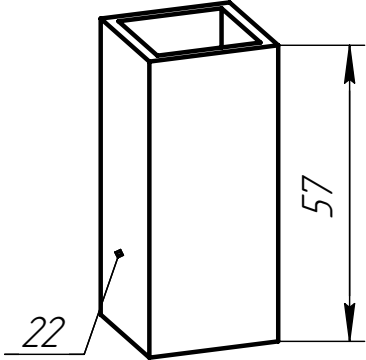
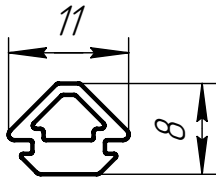
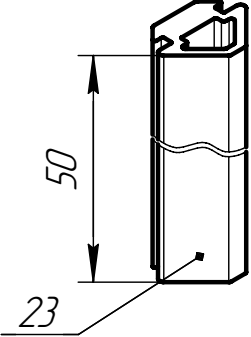
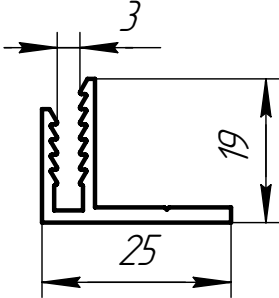
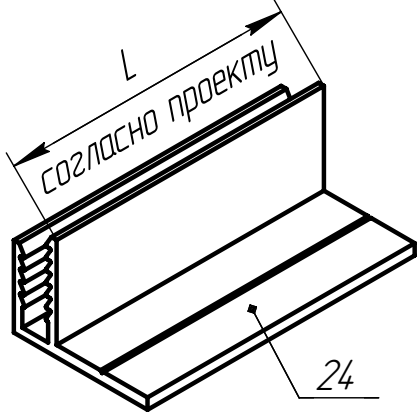
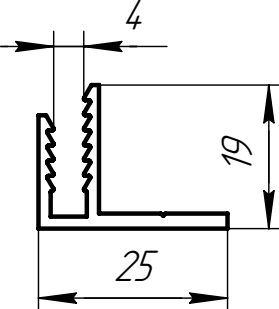
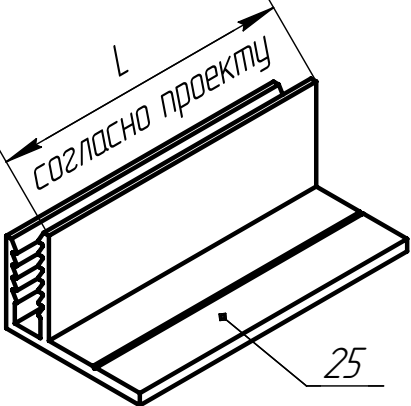
Инв. № подл. Подп. и дата. Взам. инв. № Инв. № докл. Подп. и дата.

Изм. Лист № докум. Подп. Дата

СФТО-П5-50.10

Лист 10

Продолжение таблицы 3

Обозначение и наименование	Материал и вес	Профиль	Вид и № позиции
<p>О-2.А.57</p> <p>Фиксатор кассеты</p>	<p>материал: алюминиевый сплав АД31 Т5 (6063)</p> <p>масса: 0,035кг</p>		
<p>Q-1.R.50</p> <p>Уплотнитель кассетный</p>	<p>материал: резина</p> <p>масса: 0,003кг</p>		
<p>F-1.A</p> <p>Профиль пристенный</p>	<p>материал: алюминиевый сплав АД31 (6063)</p> <p>масса 1 п.м.: 0,26 кг</p>		
<p>F-1.A</p> <p>Профиль пристенный</p>	<p>материал: алюминиевый сплав АД31 (6063)</p> <p>масса 1 п.м.: 0,259 кг</p>		

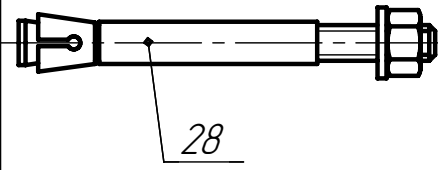
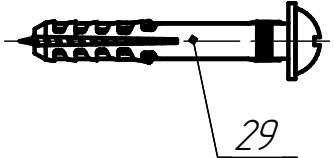
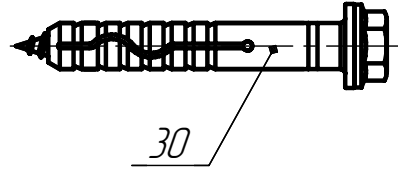
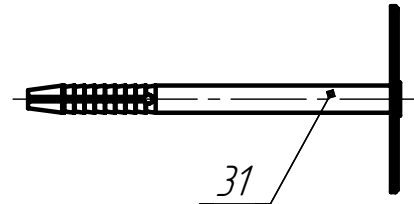
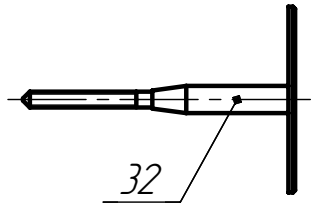
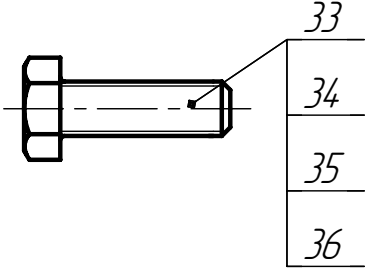
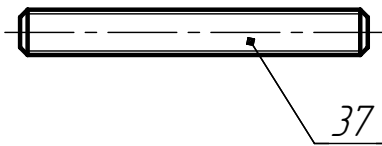
Инд. № подл.	Подп. и дата
Взам. инв. №	Инв. № докл.
Подп. и дата	Подп. и дата

Изм.	Лист	№ докум.	Подп.	Дата
------	------	----------	-------	------

СФТО-П5-50.10

Лист
11

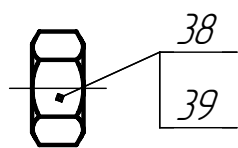
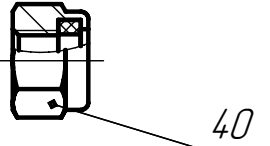
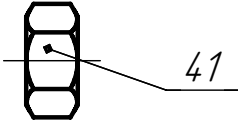
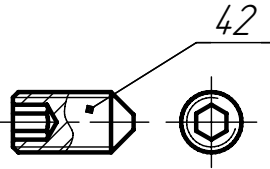
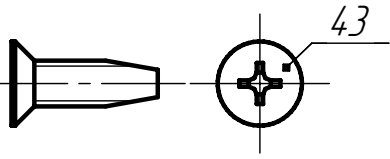
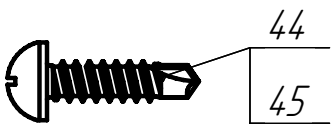
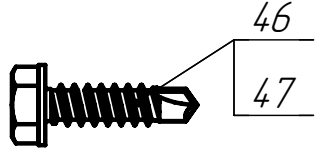


Таблица 4 Спецификация крепежных изделий подконструкции

Наименование	Типоразмер	Материал	Вид и № позиции
Анкер стальной для сквозного монтажа	M8x80 M10x90 M12x100	Сталь оцинкованная	
Дюбель с шурупом	8/6	Нейлон/сталь оцинкованная	
Дюбель с болтом и шайбой	10/7 14/10	Нейлон/сталь оцинкованная	
Дюбель тарельчатый со стержнем	10	Ударопрочный пластик	
Дюбель тарельчатый с саморезом	10	Ударопрочный пластик/сталь оцинкованная	
Болт DIN933	M8x35 M8x50 M8x60 M10x35	Сталь нержавеющая	
Шпилька	M10x100	Сталь оцинкованная	

Инд. № подл.	Подп. и дата
Взам. инв. №	Инд. № дцкл.
Подп. и дата	

Изм.	Лист	№ докум.	Подп.	Дата	СФТО-П5-50.10	Лист
						12


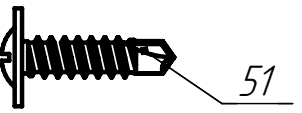
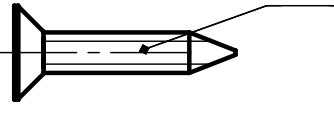
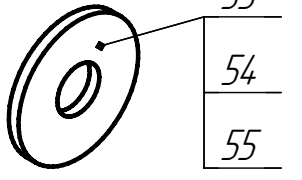
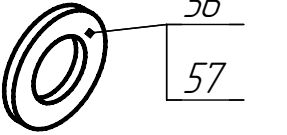
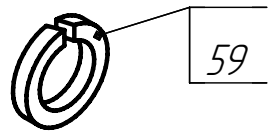
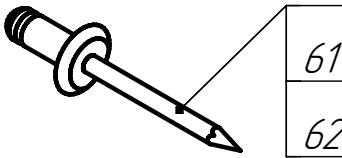
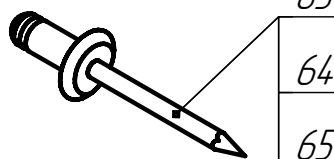
Продолжение таблицы 4

Обозначение	Наименование	Материал	Вид и № позиции
Гайка DIN934	M8 M10	Сталь нержавеющая	
Гайка DIN985 самотормозящая (с пластиком)	M8	Сталь нержавеющая /пластик	
Гайка DIN986	M10	Сталь оцинкованная	
Винт DIN914 установочный с 6-тигранным отв.	M6x12	Сталь нержавеющая	
Винт самонарезной (по металлу)	M5x16	Сталь нержавеющая	
Винт со сверлом и полукруглой головкой	3,5x16 4,2x19	Сталь нержавеющая	
Винт со сверлом и 6-тигранный головкой	3,5x16 4,2x19	Сталь нержавеющая	
Винт со сверлом и полукруглой головкой	3,5x16	Сталь оцинкованная	
Винт со сверлом и потайной головкой	3,5x16	Сталь оцинкованная	

Инд. № подл.	Подп. и дата
Взам. инв. №	Инд. № дцкл.

Изм.	Лист	№ докум.	Подп.	Дата	СФТО-П5-50.10	Лист
						13

Продолжение таблицы 4

Обозначение	Наименование	Материал	Вид и № позиции
Винт со сверлом и 6-тигранной головкой	4,2x19	Сталь оцинкованная	 50
Винт со сверлом и шайбовой головкой	3,5x16	Сталь оцинкованная	 51
Шуруп по дереву (гипсокартонный)	3,5x25	сталь закаленная	 52
Шайба плоская увеличенная	6 10 12	Сталь оцинкованная	 53 54 55
Шайба плоская нормальная	8 10	Сталь нержавеющая	 56 57
Шайба пружинная	8 10	Сталь пружинная	 58 59
Заклепка вытяжная Al/A2	3,2x8 4x12 4,8x16	Тело-алюминиевый сплав стержень-сталь нержавеющая	 60 61 62
Заклепка DIN7337 вытяжная Al/ST	3,2x8 4x12 4,8x16	Тело-алюминиевый сплав стержень-сталь оцинкованная	 63 64 65

Изм.	Лист	№ докум.	Подп.	Дата

СФТО-П5-50.10

Лист
14

2. Общий вид системы фасадной теплоизоляционно-отделочной

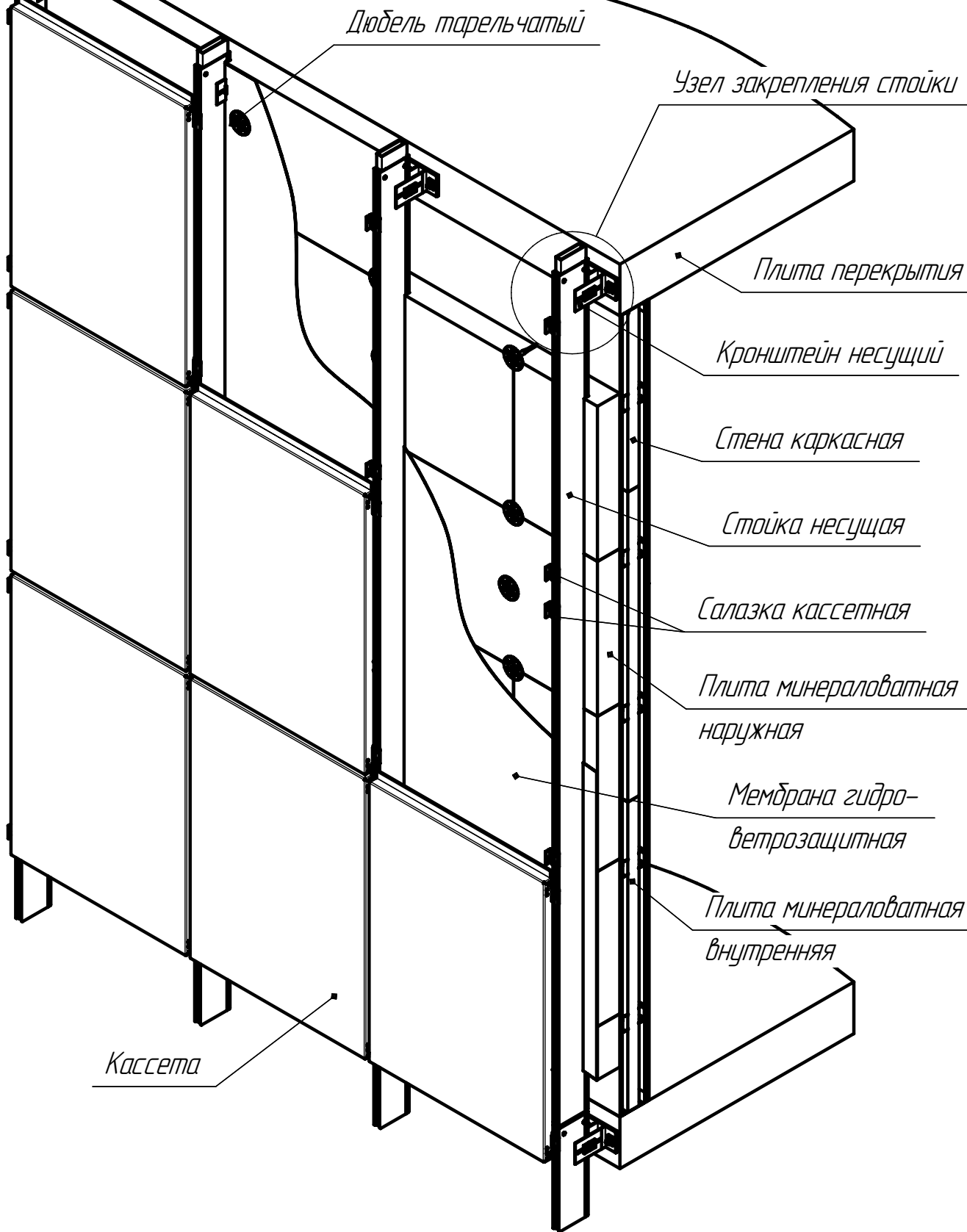


Рис. 2.1 Общий вид кассетной СФТО.

Инд. № подл.	Подп. и дата
Взам. инв. №	Инд. № дцкл.
Подп. и дата	
Инд. № подл.	

Изм.	Лист	№ докум.	Подп.	Дата
------	------	----------	-------	------

СФТО-П5-50.10

Лист
15

3. Узлы закрепления стойки на кронштейне и плите перекрытия

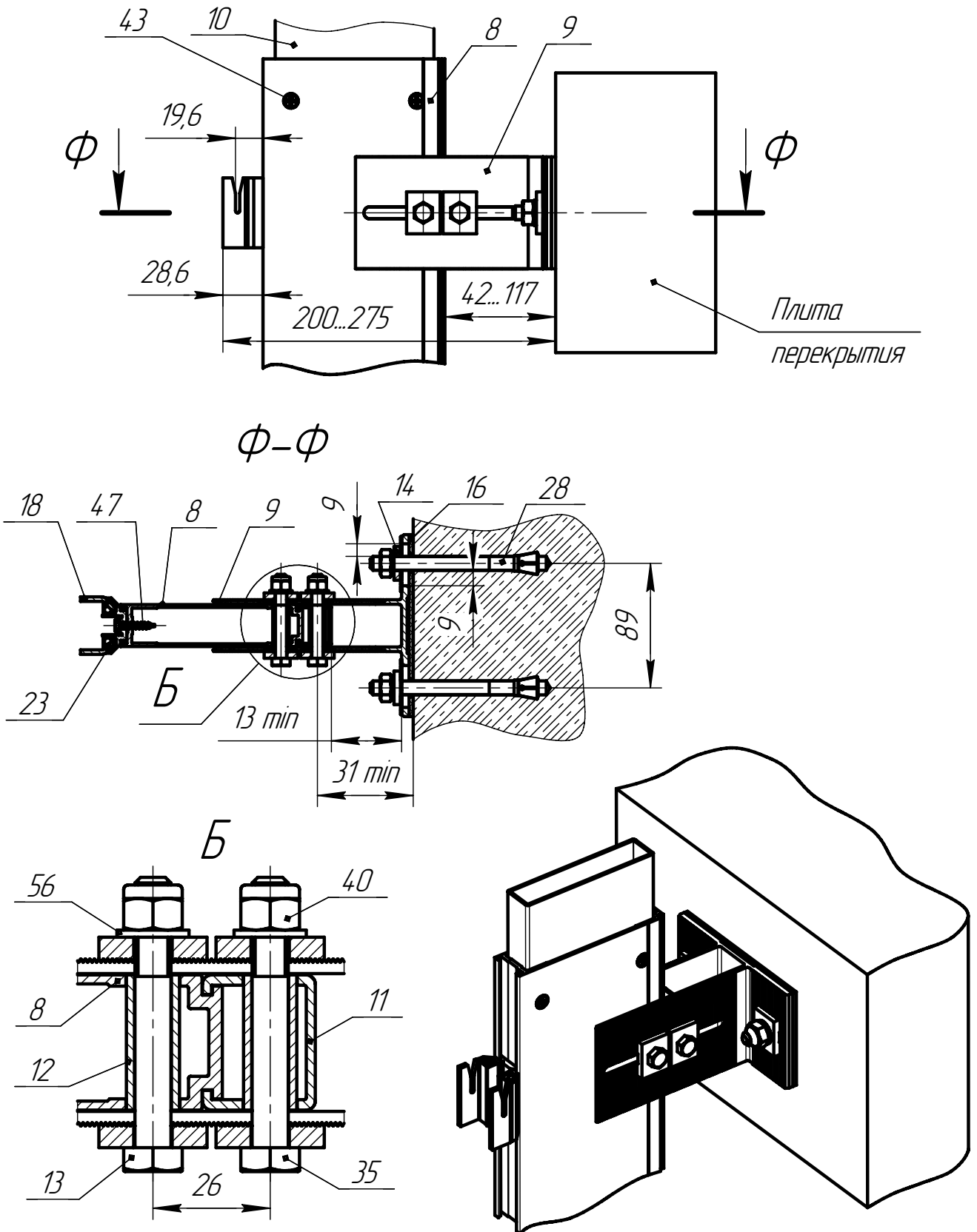


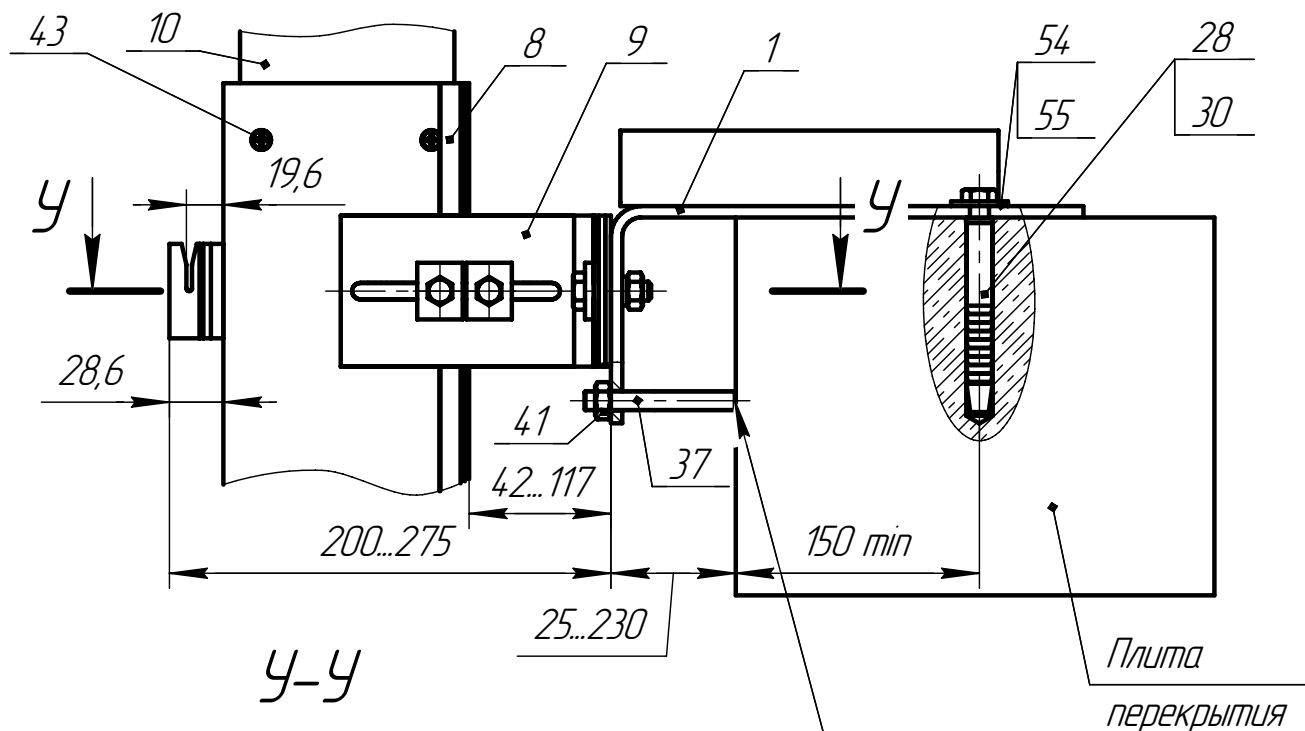
Рис. 3.1 Узел закрепления стойки и кронштейна на торцевой поверхности плит перекрытия

Инв. № подл.	Подп. и дата
Взам. инв. №	Инв. № дцкл.
Подп. и дата	Подп. и дата

Изм.	Лист	№ докум.	Подп.	Дата
------	------	----------	-------	------

СФТО-П5-50.10

Лист
16



Обеспечить отсутствие зазора вращением шпильки 34

Прихватить шайбы электросваркой после выверки кронштейнов

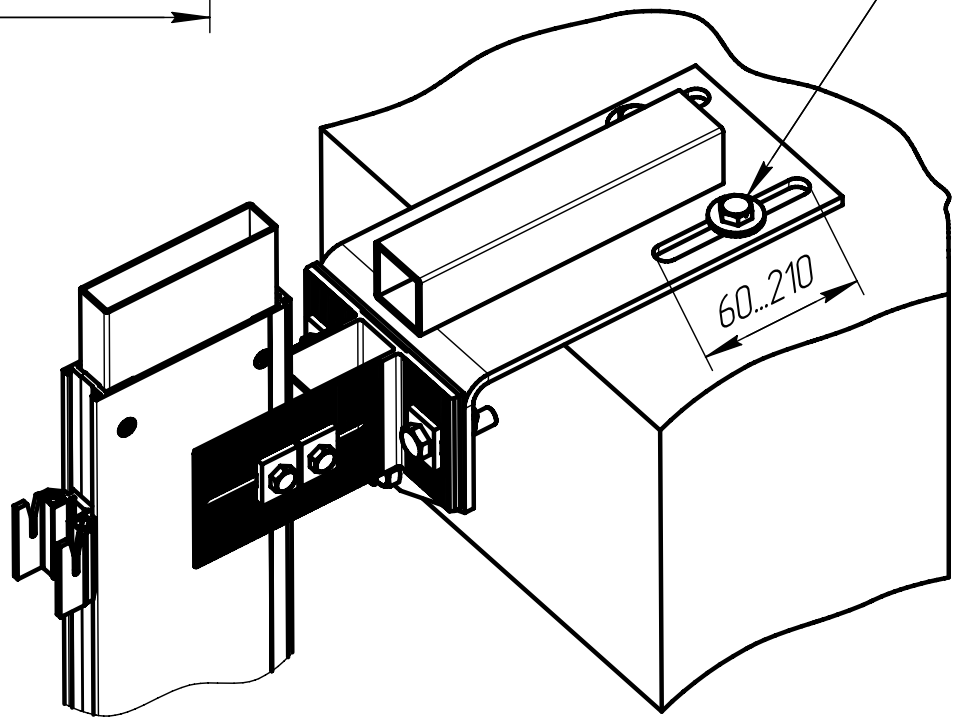
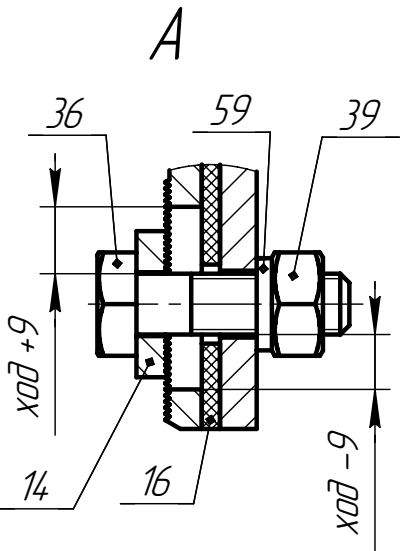
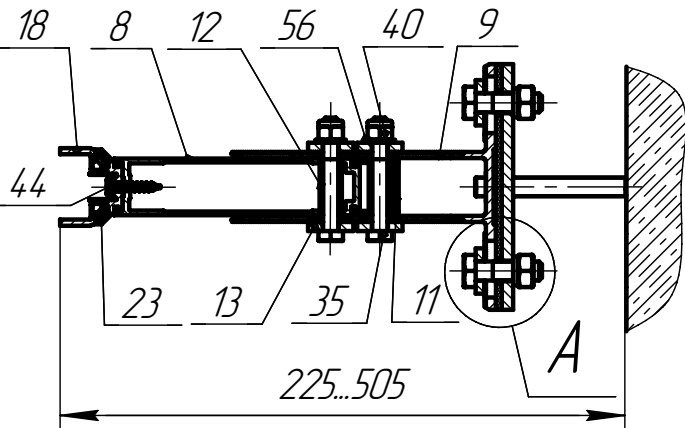


Рис. 3.2 Узел закрепления стойки и кронштейнов на верхней поверхности плит перекрытия

Инв. № подл.	Подп. и дата
Взам. инв. №	Инв. № дцкл.
Подп. и дата	
Подп. и дата	

Изм.	Лист	№ докум.	Подп.	Дата
------	------	----------	-------	------

СФТО-П5-50.10

Лист
17

4. Узел закрепления стойки на удлинителе кронштейна

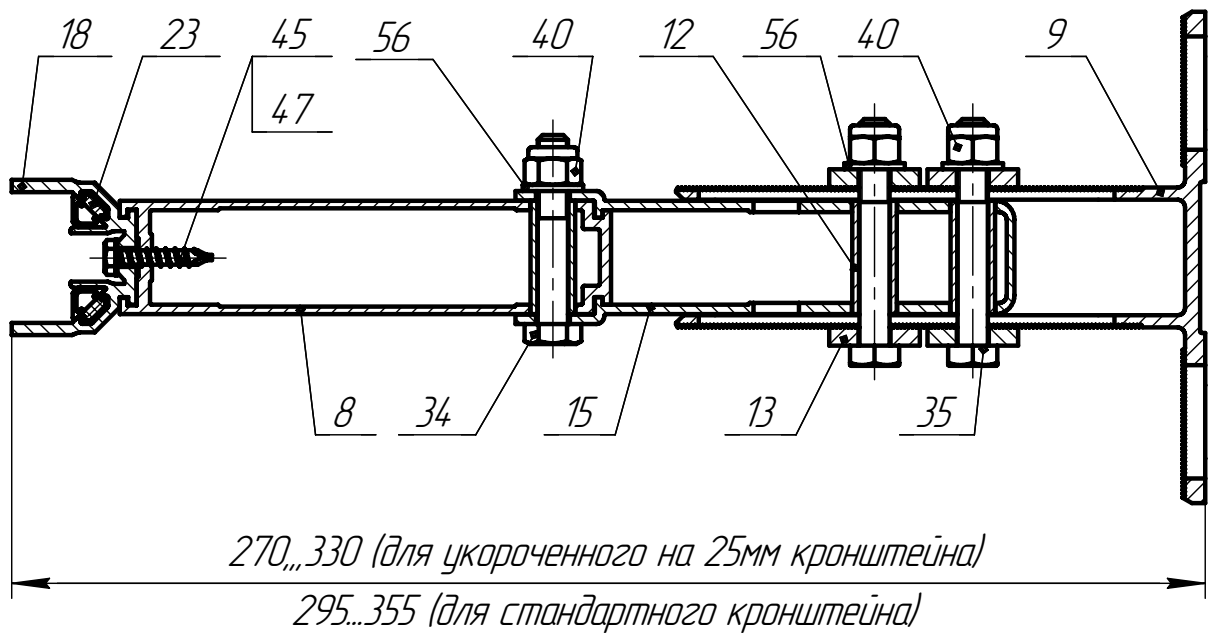
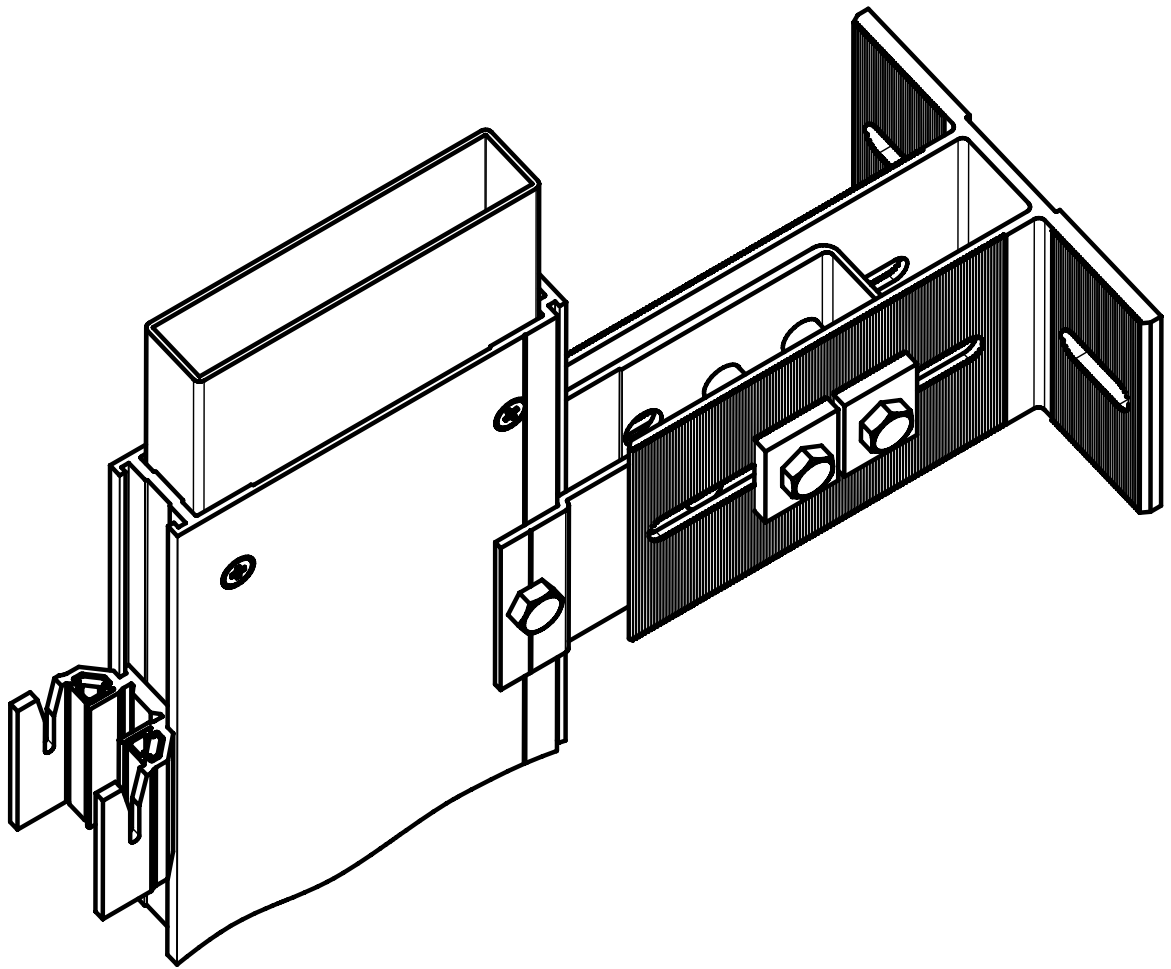


Рис. 4.1 Узел закрепления стойки на удлинителе кронштейна

Инв. № подл.	Подп. и дата
Взам. инв. №	Инв. № дцкл.
Подп. и дата	Подп. и дата

Изм.	Лист	№ докум.	Подп.	Дата
------	------	----------	-------	------

СФТО-П5-50.10

Лист
18

5. Узлы образования термических разрывов

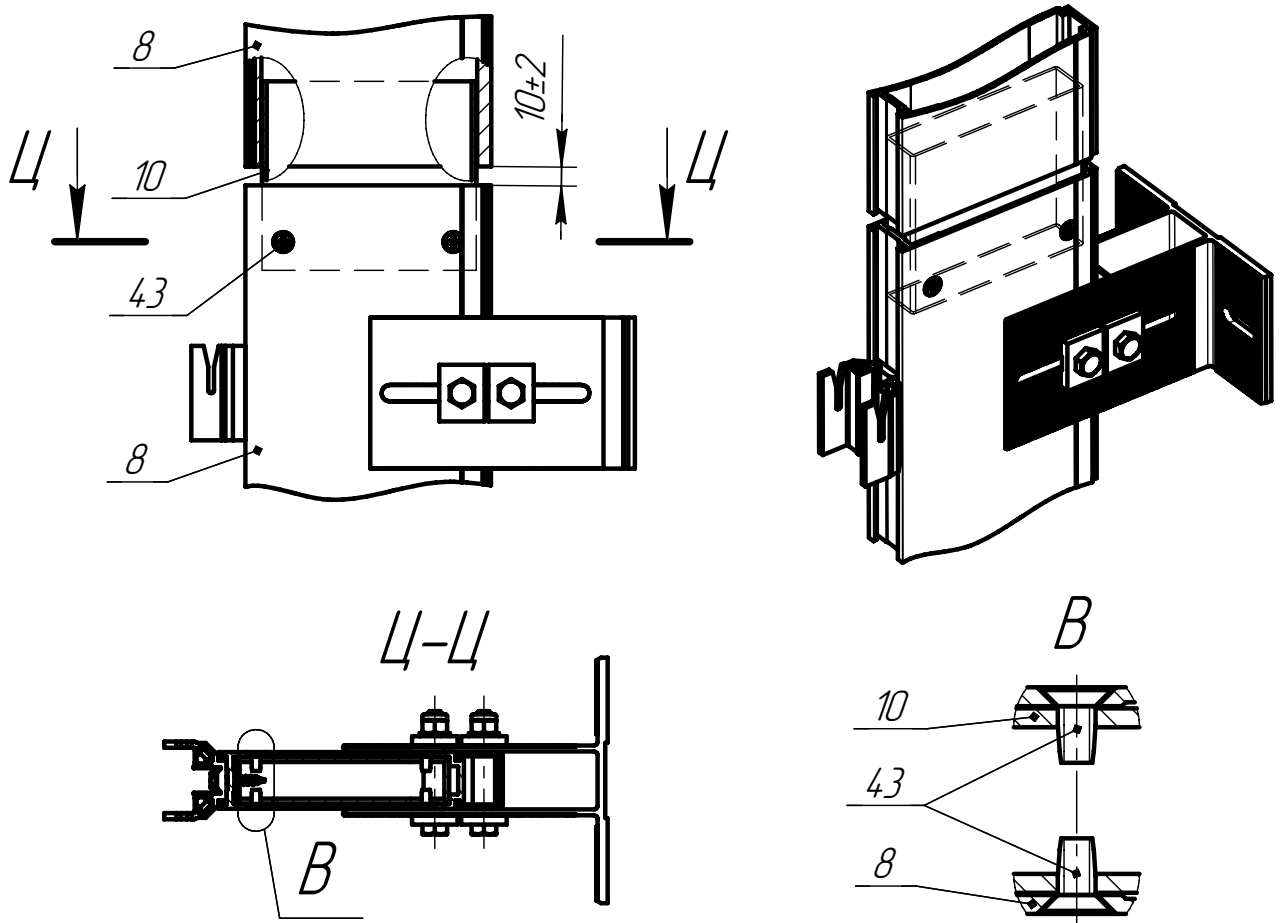


Рис. 5.1 Узел терморазрыва "стойка - стойка"

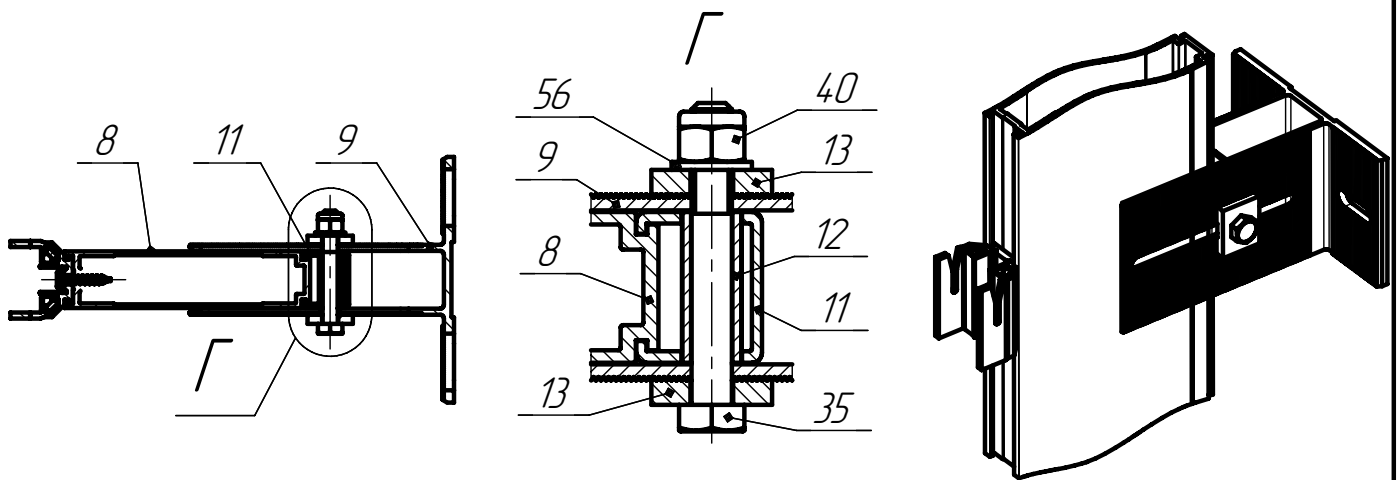


Рис. 5.2 Узел терморазрыва "стойка - кронштейн"
(применяется на стартовых и промежуточных участках)

Инв. № подл.	Взам. инв. №	Инв. № дробл.	Подп. и дата

Изм.	Лист	№ докум.	Подп.	Дата

СФТО-П5-50.10

Лист
19

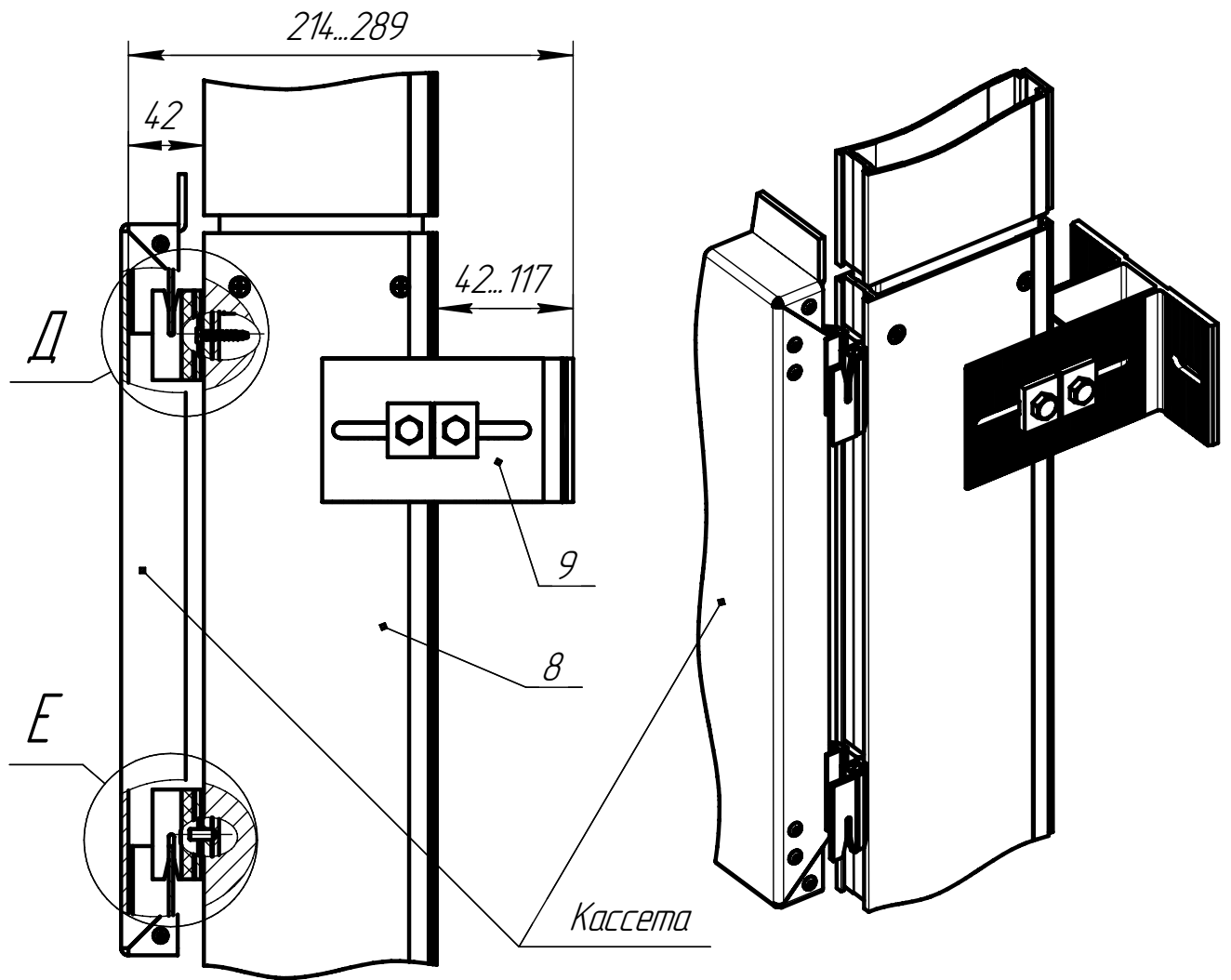


Рис. 5.3 Узел терморазрыва "фиксатор - салазка" при монтаже кассеты на общей стойке

Инд. № подл.	Подп. и дата
Взам. инв. №	Инд. № дцкл.
Подп. и дата	Подп. и дата

Изм.	Лист	№ докум.	Подп.	Дата	СФТО-П5-50.10	Лист 20
------	------	----------	-------	------	---------------	------------

Внимание: При попадании винта 44 во вставку стыковочную 10 (см. вын. Ж) установить (переустановить) винты 40 (см. вын. В) (для закрепления вставки стыковочной 10) на той же стойке, что и салазки кассетной несущей 4 с целью обеспечения терморазрыва в стыке "стойка - стойка".

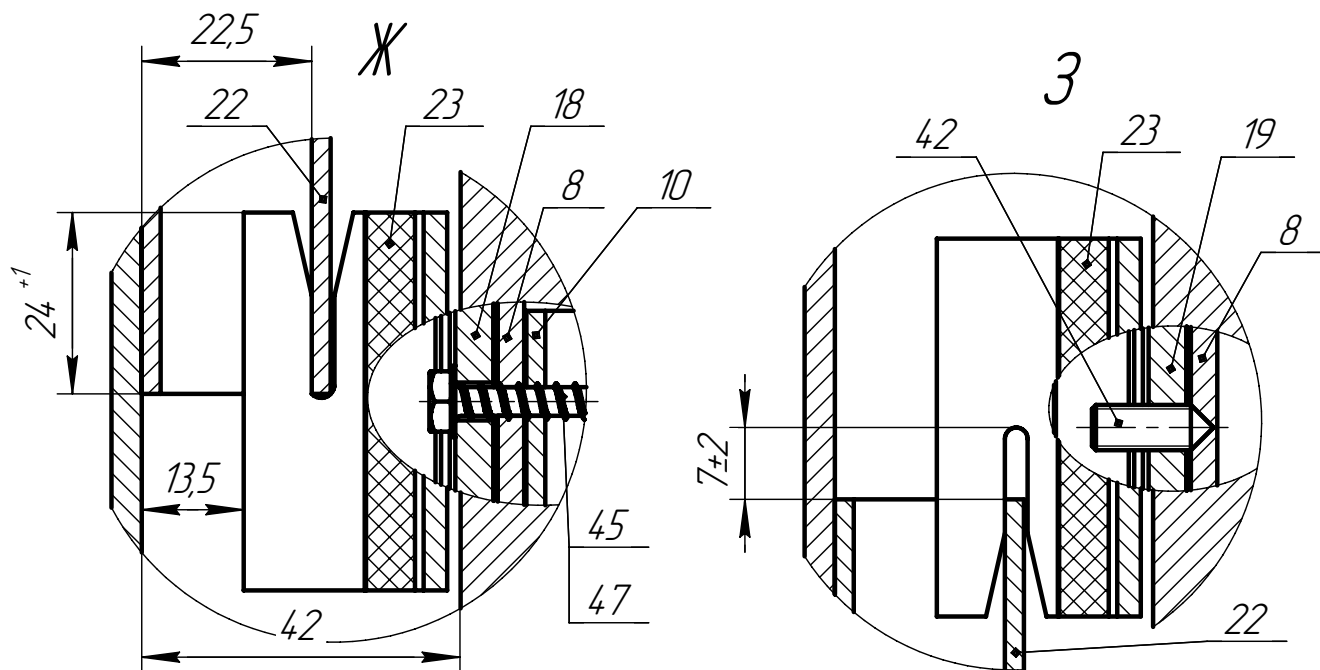
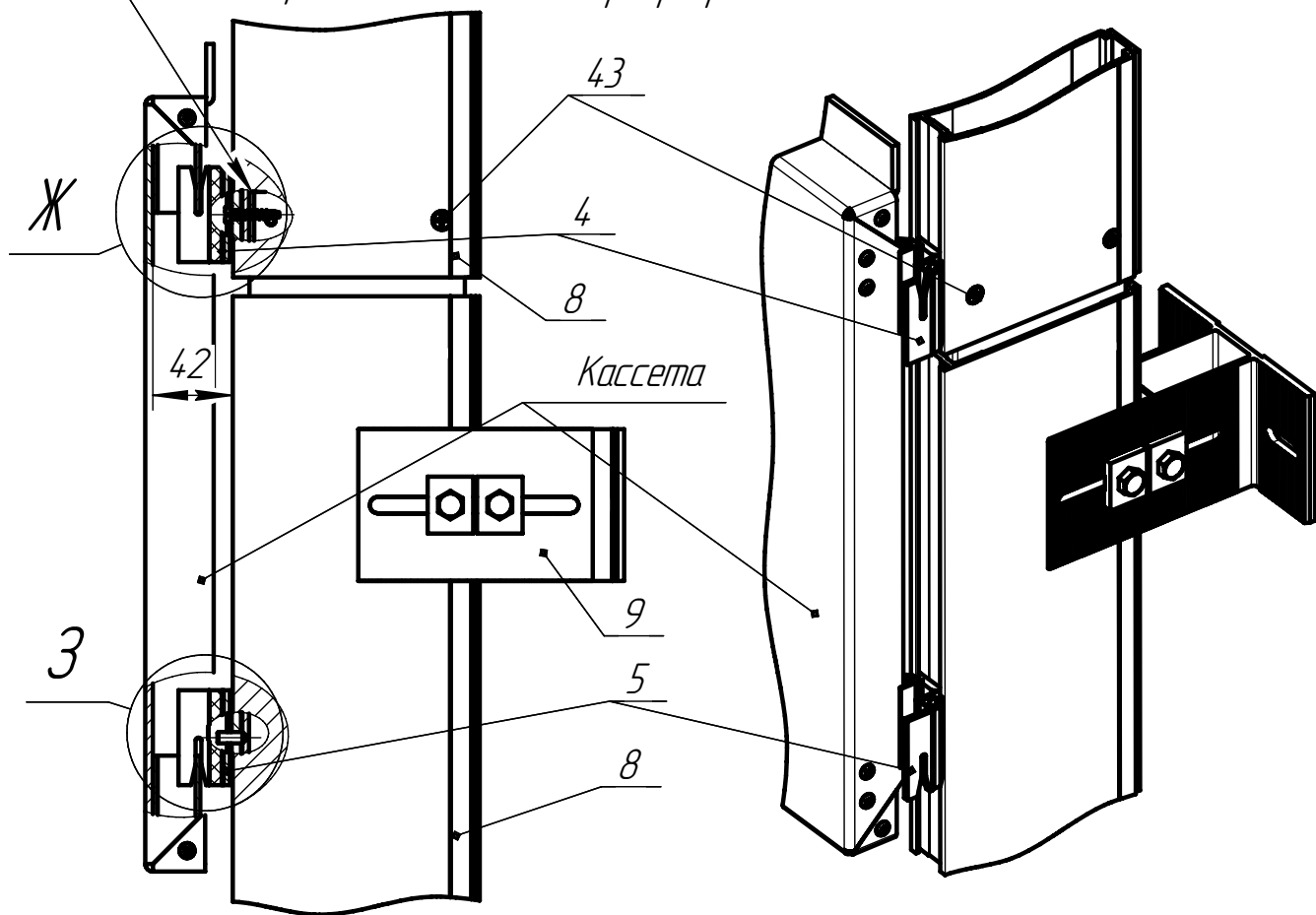


Рис. 5.4 Узел терморазрыва "фиксатор - салазка" при монтаже кассеты на разных стойках

Инв. № подл.	Подп. и дата
Взам. инв. №	Инв. № дцкл.
Подп. и дата	

Изм.	Лист	№ докум.	Подп.	Дата
------	------	----------	-------	------

СФТО-П5-50.10

Лист
21

6. Общий вид стандартных кассет

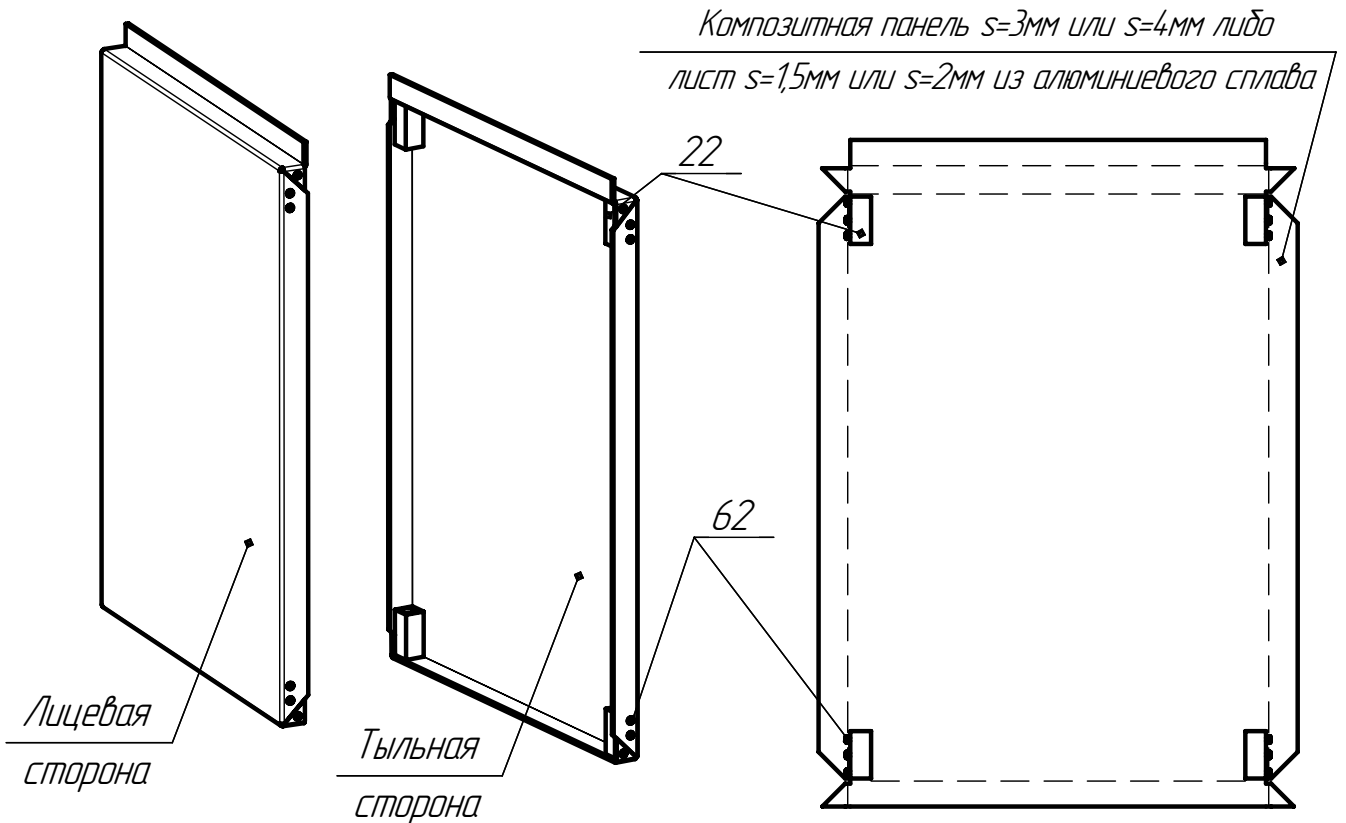


Рис. 6.1 Общий вид и развертка прямоугольной кассеты

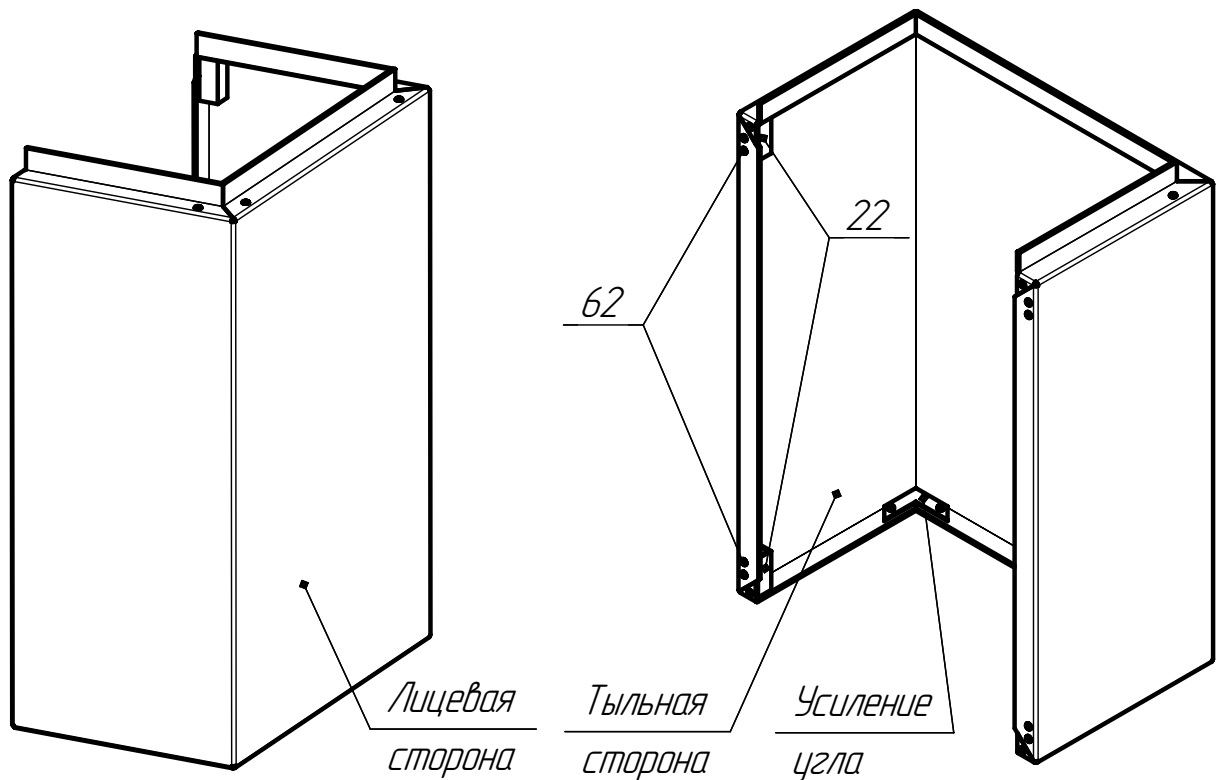


Рис. 6.2 Общий вид призматической кассеты

Инв. № подл.	Подп. и дата	Взам. инв. №	Инв. № дцкл.	Подп. и дата
Изм.	Лист	№ докум.	Подп.	Дата
СФТО-П5-50.10				Лист 22
Копировал				Формат А4

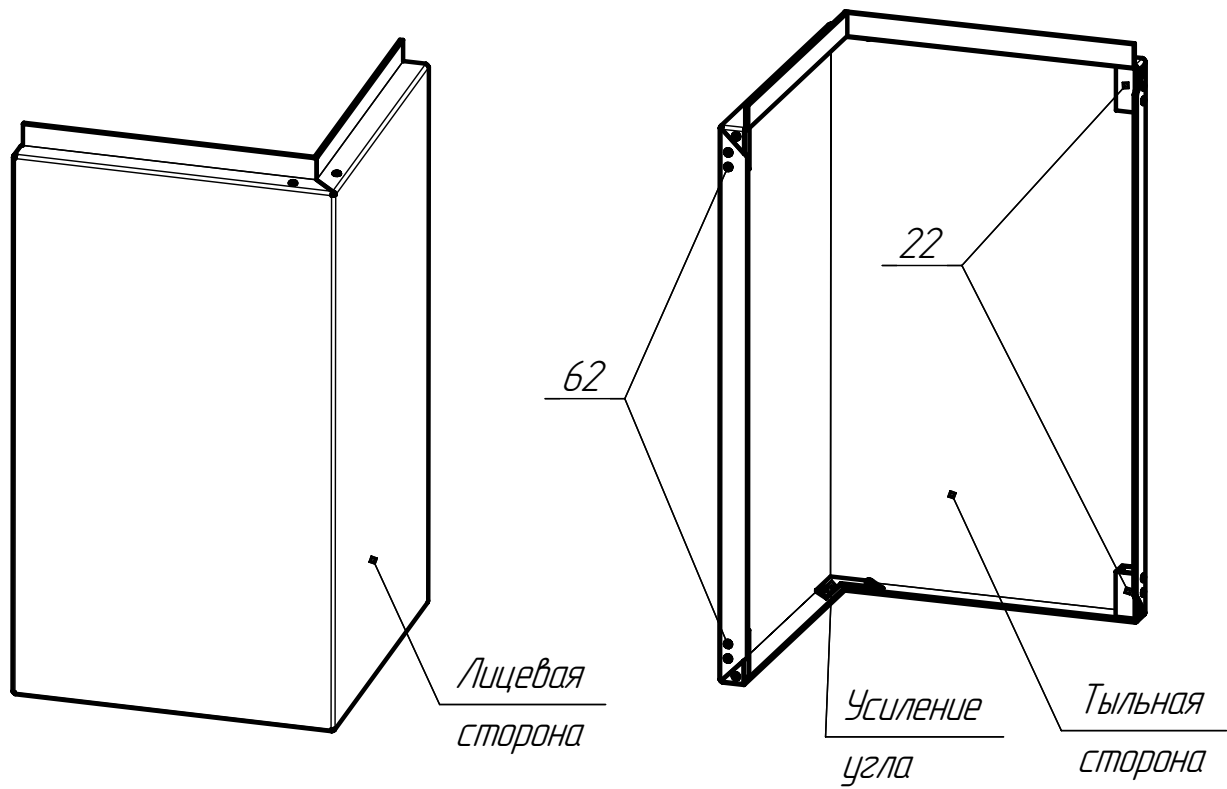


Рис. 6.3 Общий вид наружной угловой кассеты

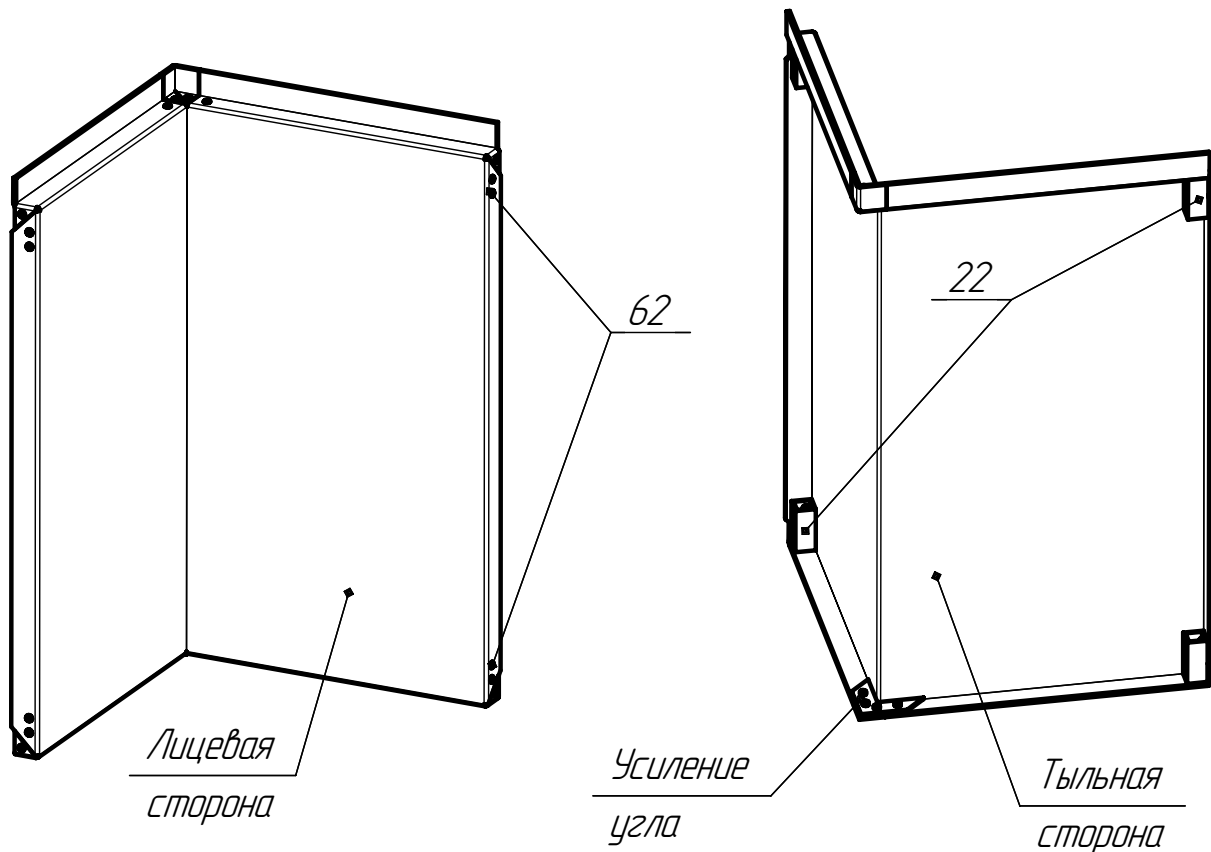


Рис. 6.4 Общий вид внутренней угловой кассеты

Инв. № подл.	Подп. и дата
Взам. инв. №	Инв. № дцкл.
Подп. и дата	
Инв. № подл.	

Изм.	Лист	№ докум.	Подп.	Дата
------	------	----------	-------	------

СФТО-П5-50.10

Лист
23

7. Общій вид салазок для закрепления кассет

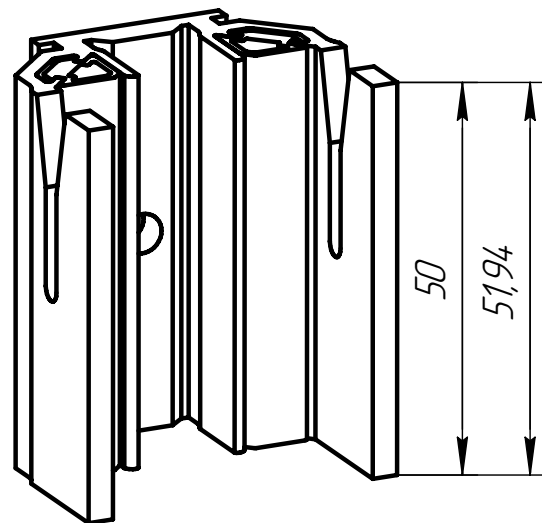
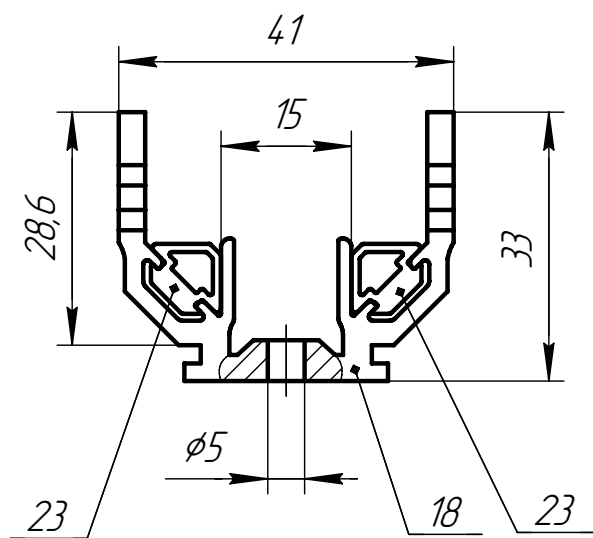


Рис. 7.1 Салазка кассетная несущая

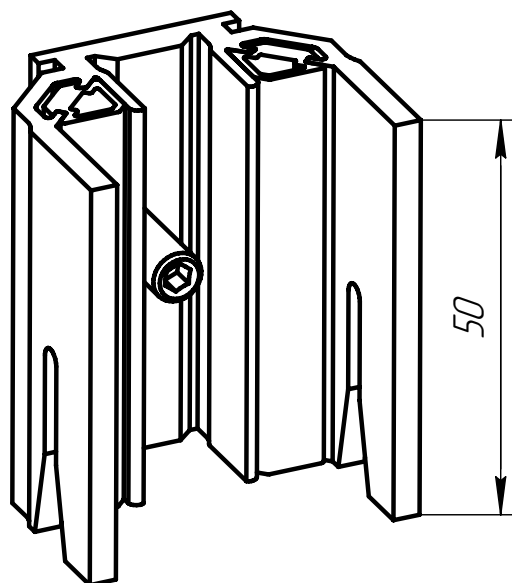
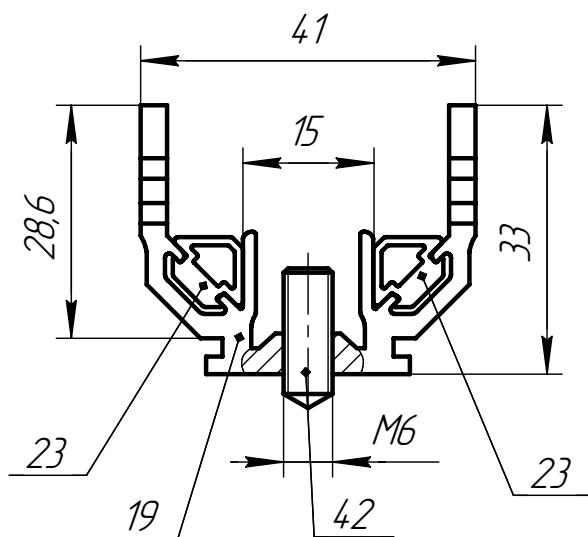


Рис. 7.2 Салазка кассетная опорная

Инд. № подл.	Подп. и дата	Взам. инв. №	Инд. № дцкл.	Подп. и дата
Изм.	Лист	№ докум.	Подп.	Дата
СФО-П5-50.10				Лист 24
Копировал			Формат А4	

8. Вариант каркасной стены между плитами перекрытия

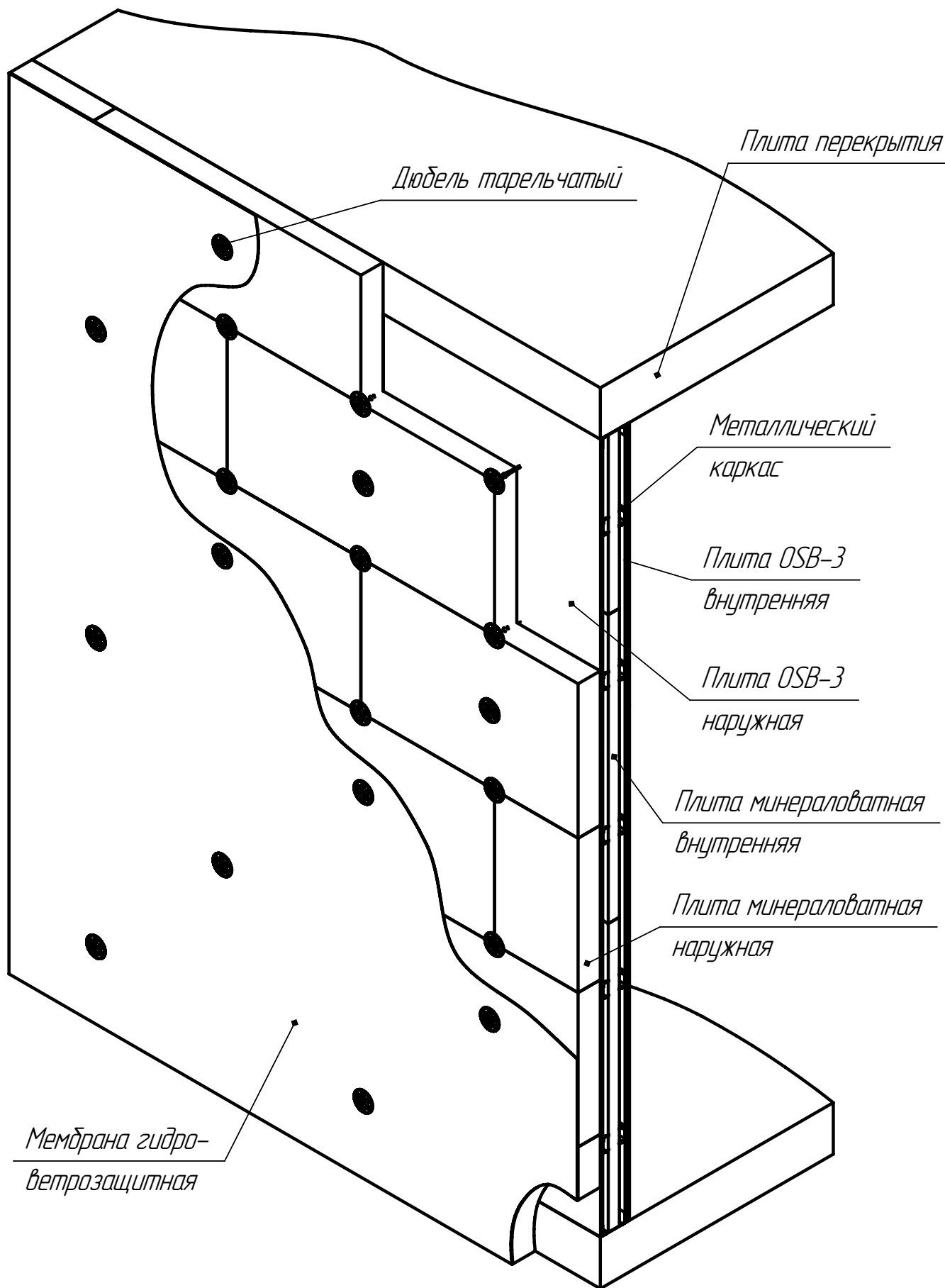


Рис. 8.1 Общий вид кассетной СФТО.

Инв. № подл.	Подп. и дата
Взам. инв. №	Инв. № дцкл.
Подп. и дата	

Изм.	Лист	№ докум.	Подп.	Дата
------	------	----------	-------	------

СФТО-П5-50.10

Лист
25

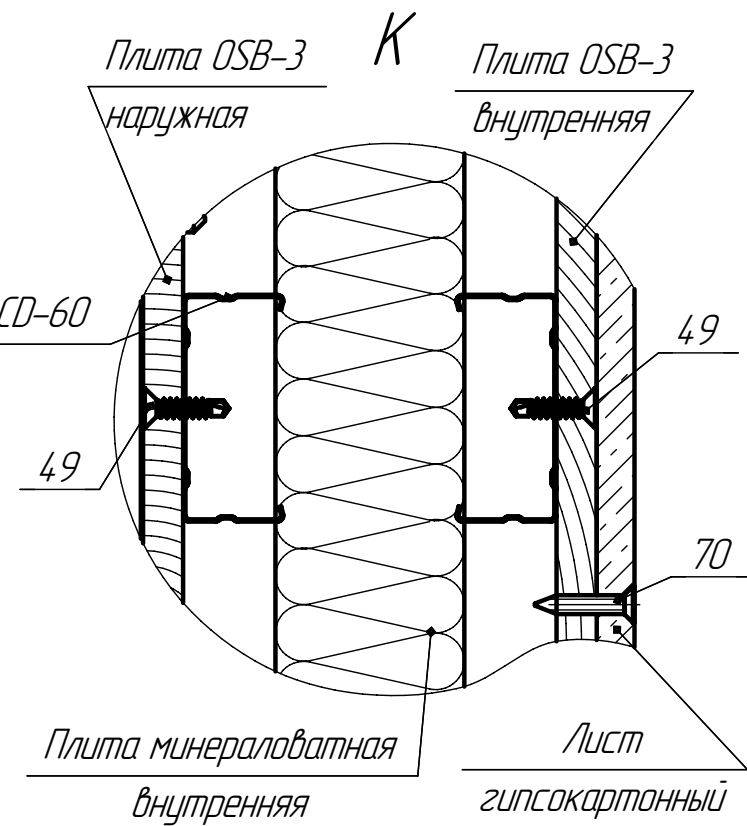
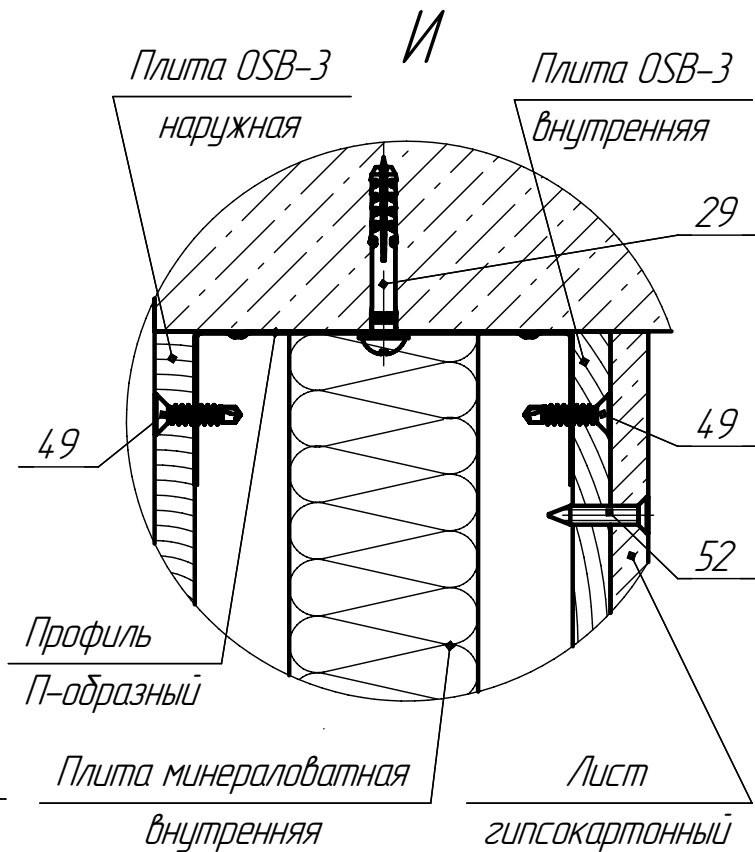


Рис. 8.2 Вертикальный разрез каркасной стены

Инд. № подл.	Подп. и дата
Взам. инв. №	Инд. № дцкл.
Подп. и дата	
Инд. № подл.	

Изм.	Лист	№ докум.	Подп.	Дата
------	------	----------	-------	------

СФТО-П5-50.10

Лист
26

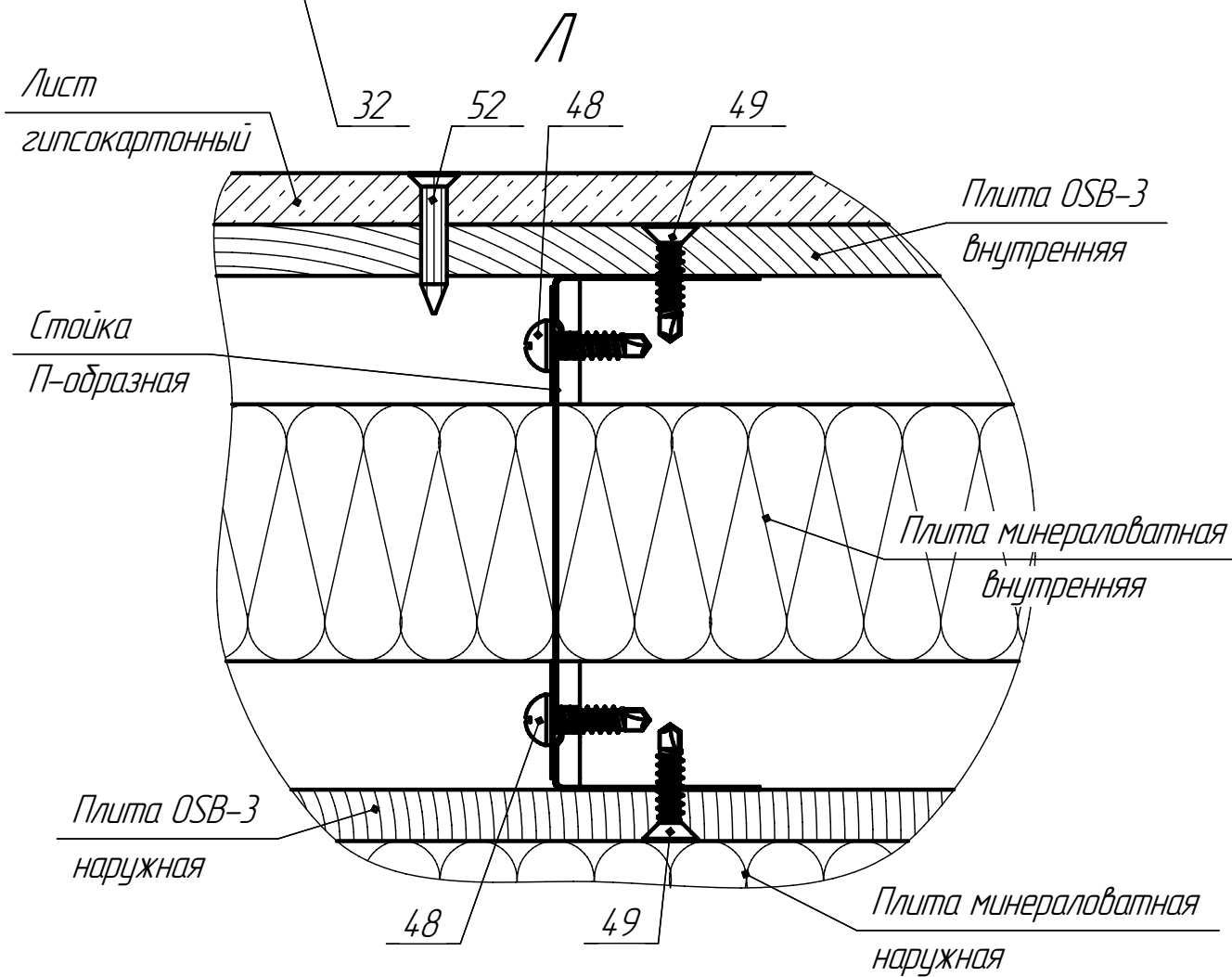
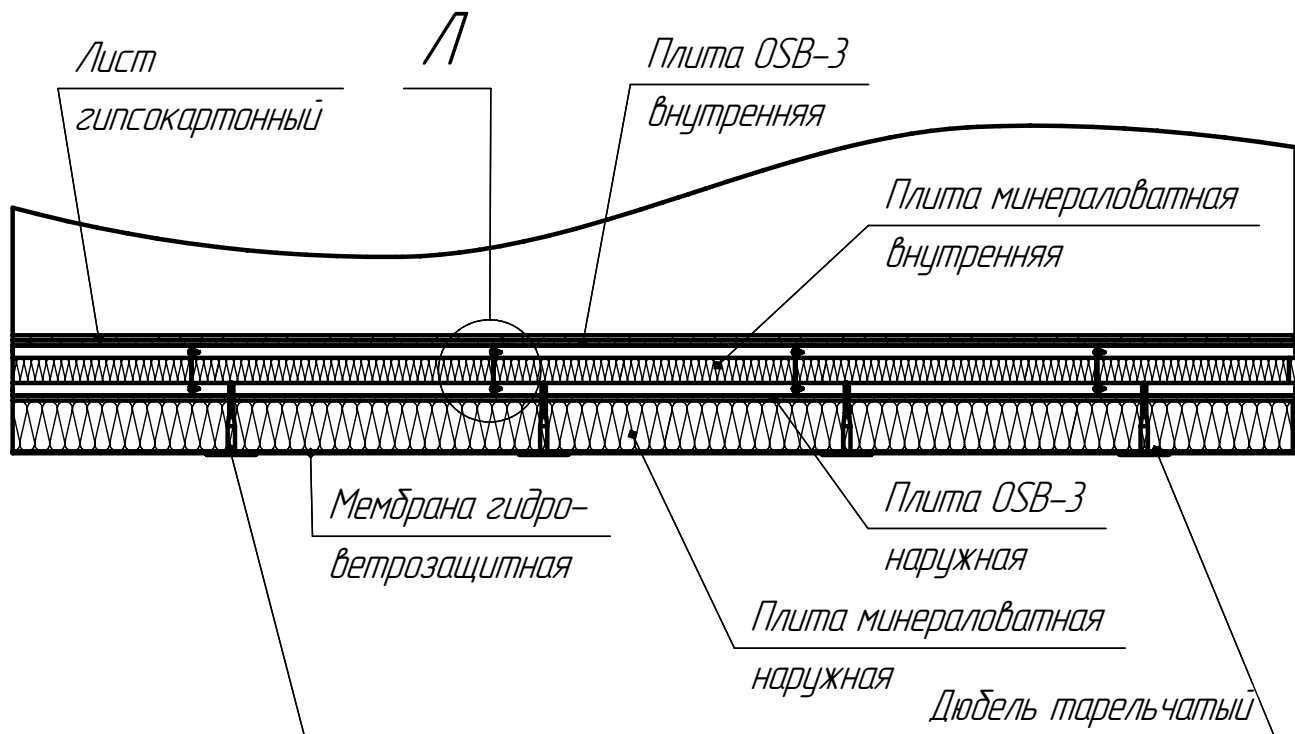


Рис. 8.3 Горизонтальный разрез каркасной стены

Инв. № подл.	Подп. и дата
Взам. инв. №	Инв. № дцкл.
Подп. и дата	
Инв. № подл.	

Изм.	Лист	№ докум.	Подп.	Дата
------	------	----------	-------	------

СФТО-П5-50.10

Лист
27

9. Схема крепления утеплителя (минераловатных плит)

Для зданий высотой до 20м от уровня земли количество дюбелей для крепления плит утеплителя должно составлять не менее 6 шт. на 1м² утепляемой поверхности (см. рис.7.1), а при слабой подоснове – не менее 7 шт. на 1м².

Для зданий высотой свыше 20м от уровня земли количество дюбелей для крепления плит утеплителя увеличивается на угловых участках и должно составлять не менее 9 шт. на 1м² утепляемой поверхности (см. рис.7.2), а при слабой подоснове – не менее 10 шт. на 1м². Норма дюбелей для фронтальных участков та же, что и для высоты до 20м.

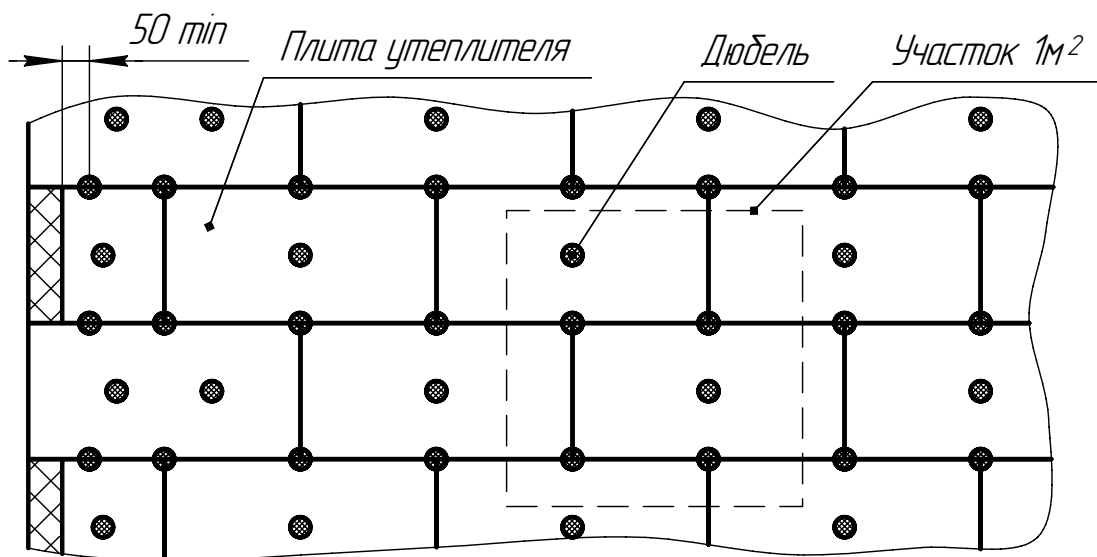


Рис. 9.1 Схема расположения дюбелей для крепления плит утеплителя при высоте монтажа до 20м от уровня земли.

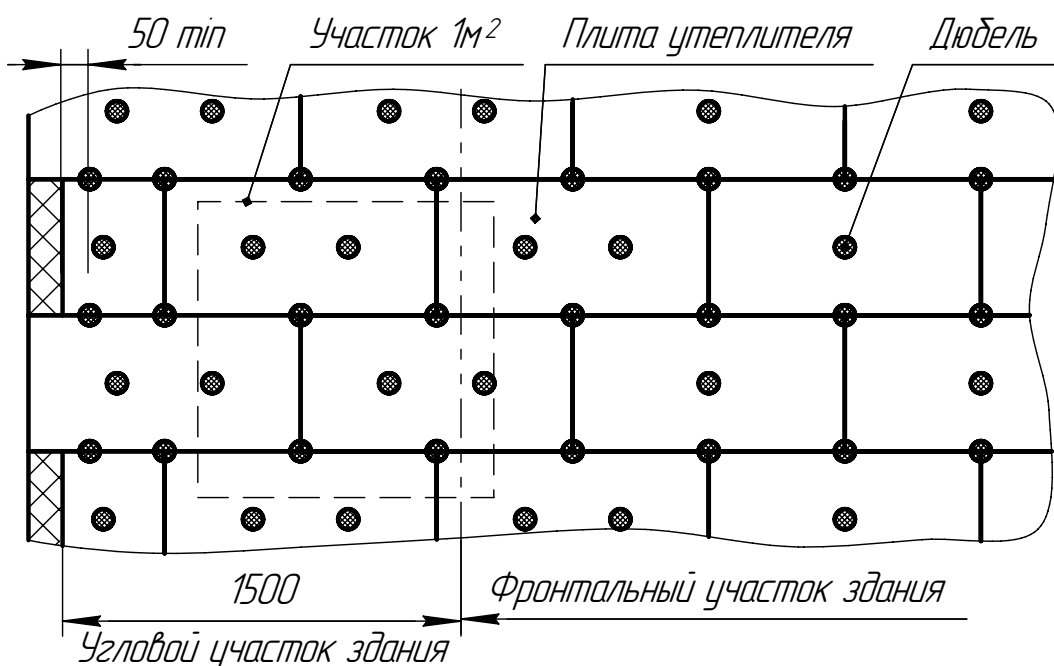


Рис. 9.2 Схема расположения дюбелей для крепления плит утеплителя при высоте монтажа свыше 20м от уровня земли.

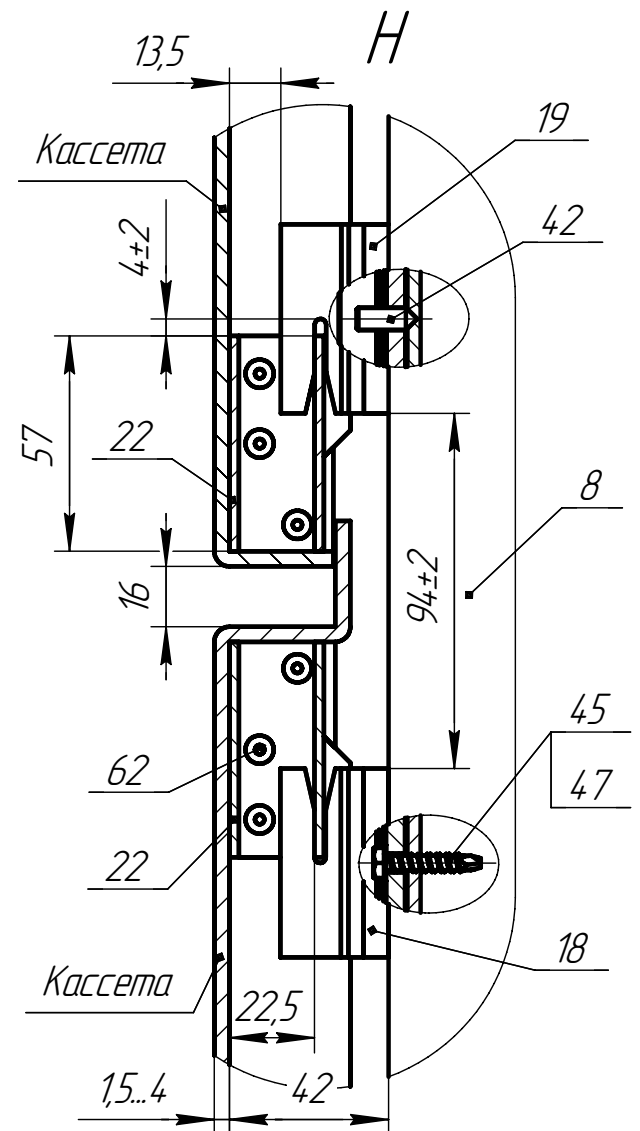
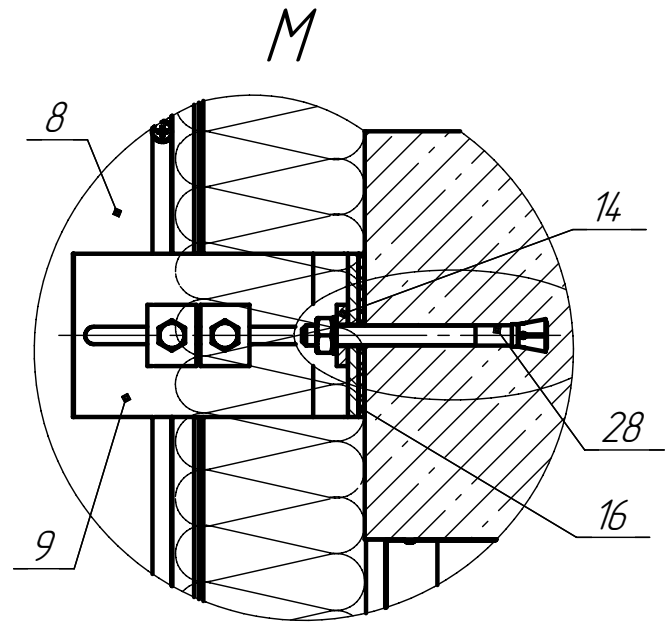
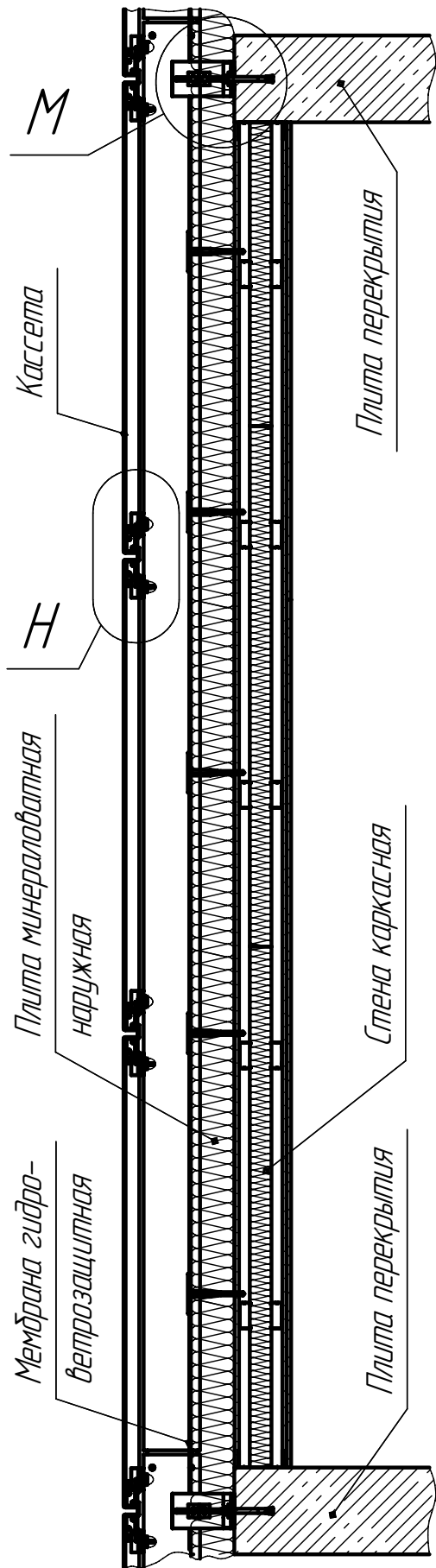
Инв. № подл.	Подп. и дата
Взам. инв. №	Инв. № дцкл.
Подп. и дата	

Изм.	Лист	№ докум.	Подп.	Дата
------	------	----------	-------	------

СФТО-П5-50.10

Лист
28

10. Вертикальное сечение кассетного фасада

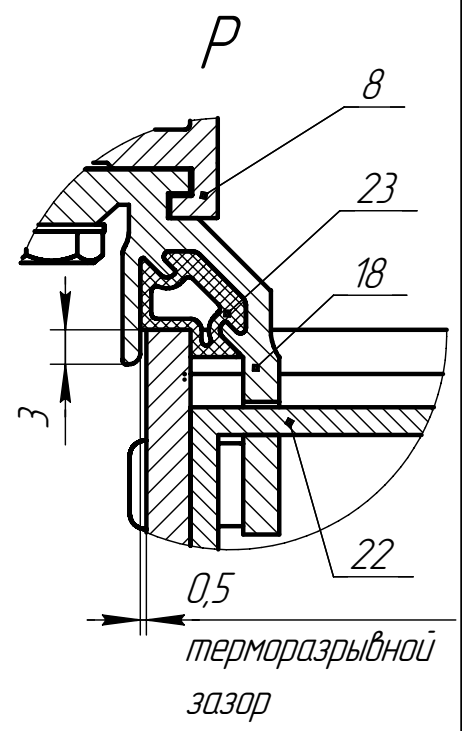
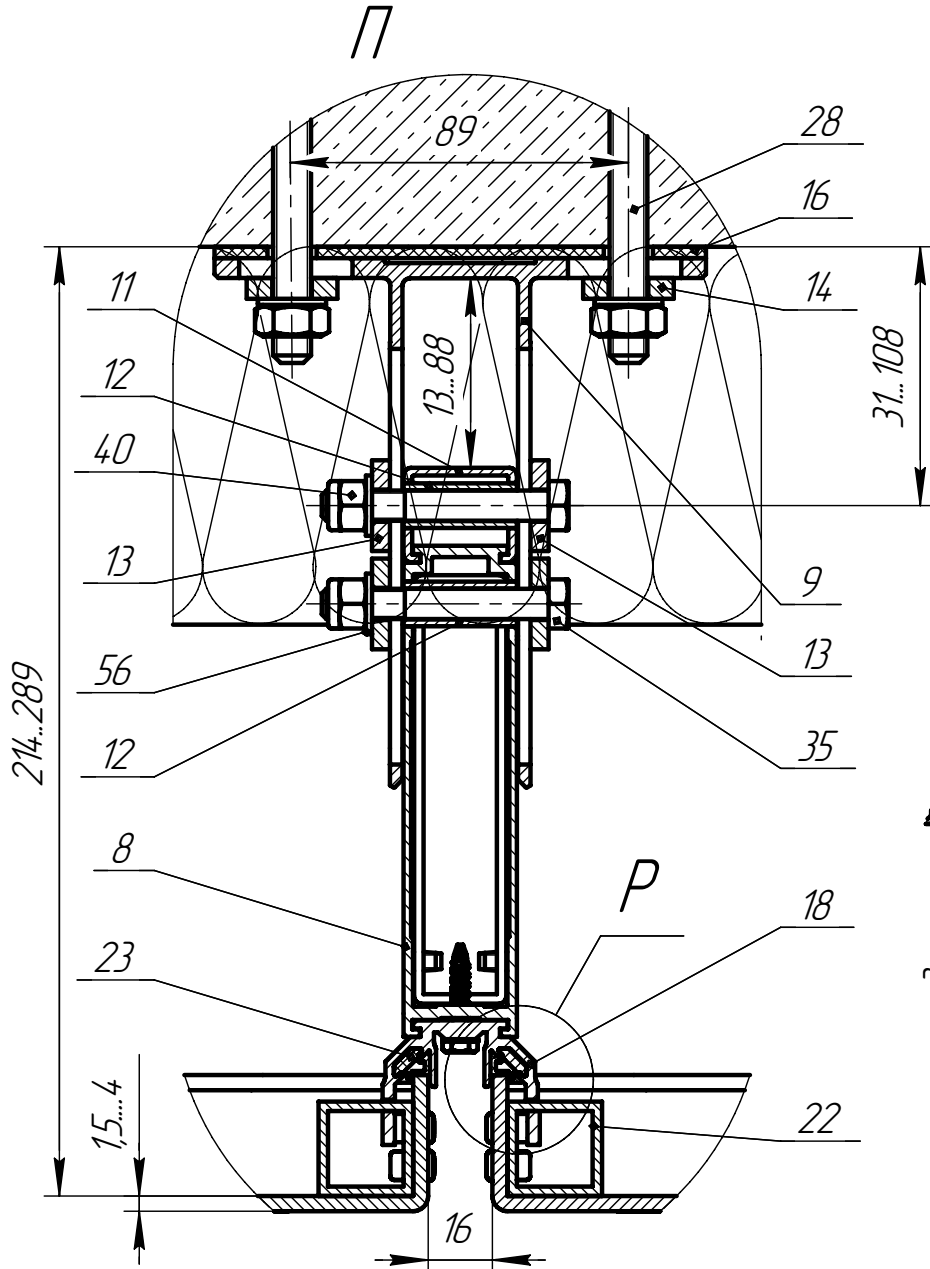
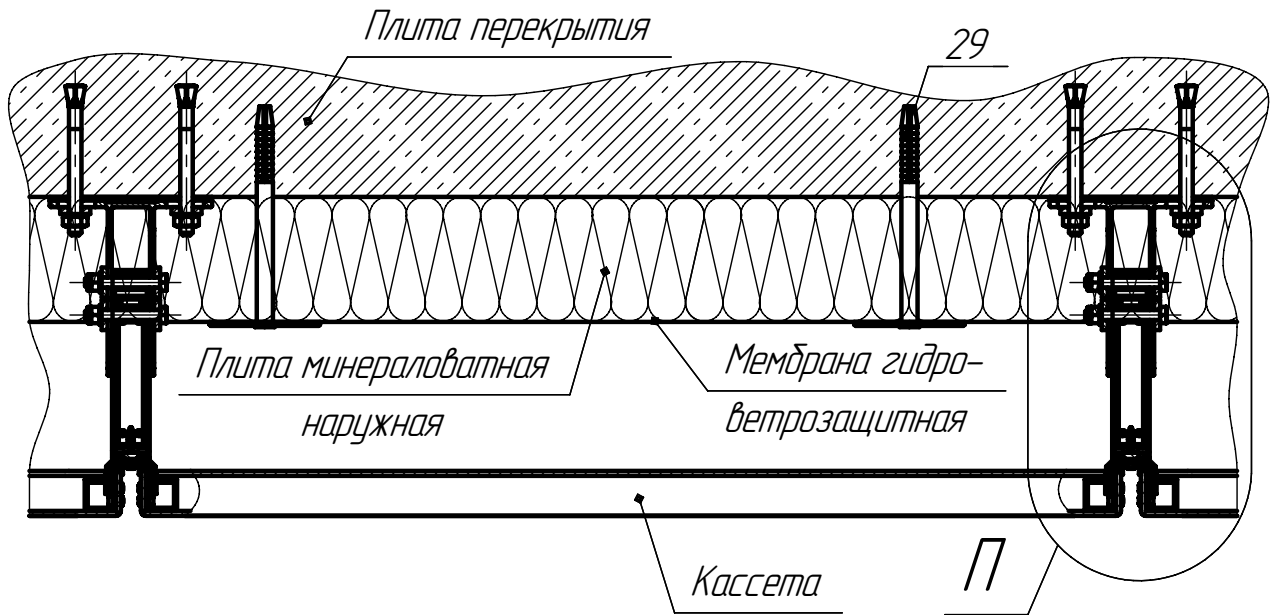


Инв. № подл.	Подп. и дата	Взам. инв. №	Инв. № дцкл.	Подп. и дата
Изм.	Лист	№ докум.	Подп.	Дата

СФТО-П5-50.10

Лист
29

11. Горизонтальное сечение прямого участка фасада



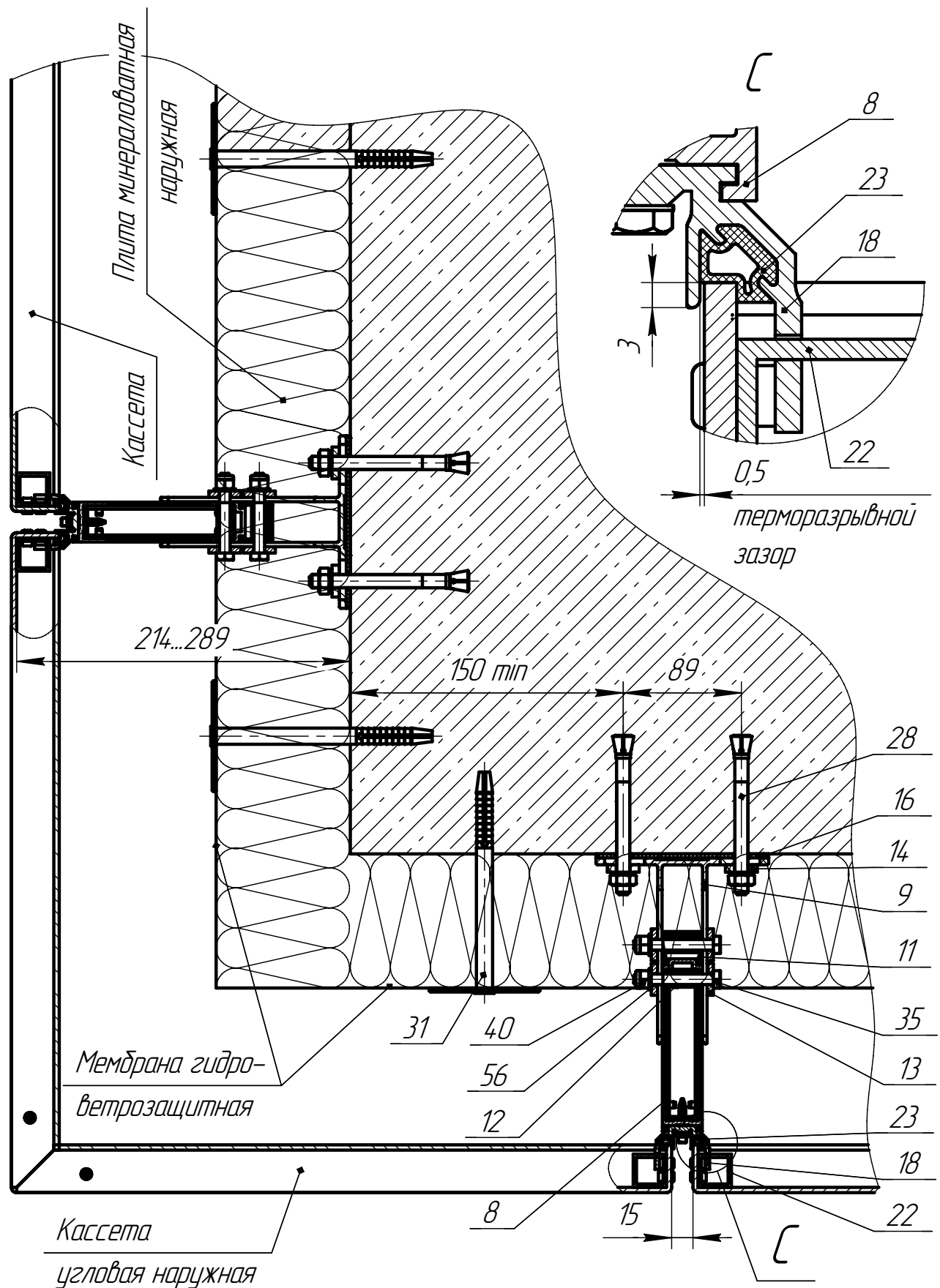
Инв. № подл.	Подп. и дата
Взам. инв. №	Инв. № дцкл.
Подп. и дата	Подп. и дата
Инв. № подл.	

Изм.	Лист	№ докум.	Подп.	Дата
------	------	----------	-------	------

СФТО-П5-50.10

Лист
30

12 Горизонтальное сечение наружного угла фасада



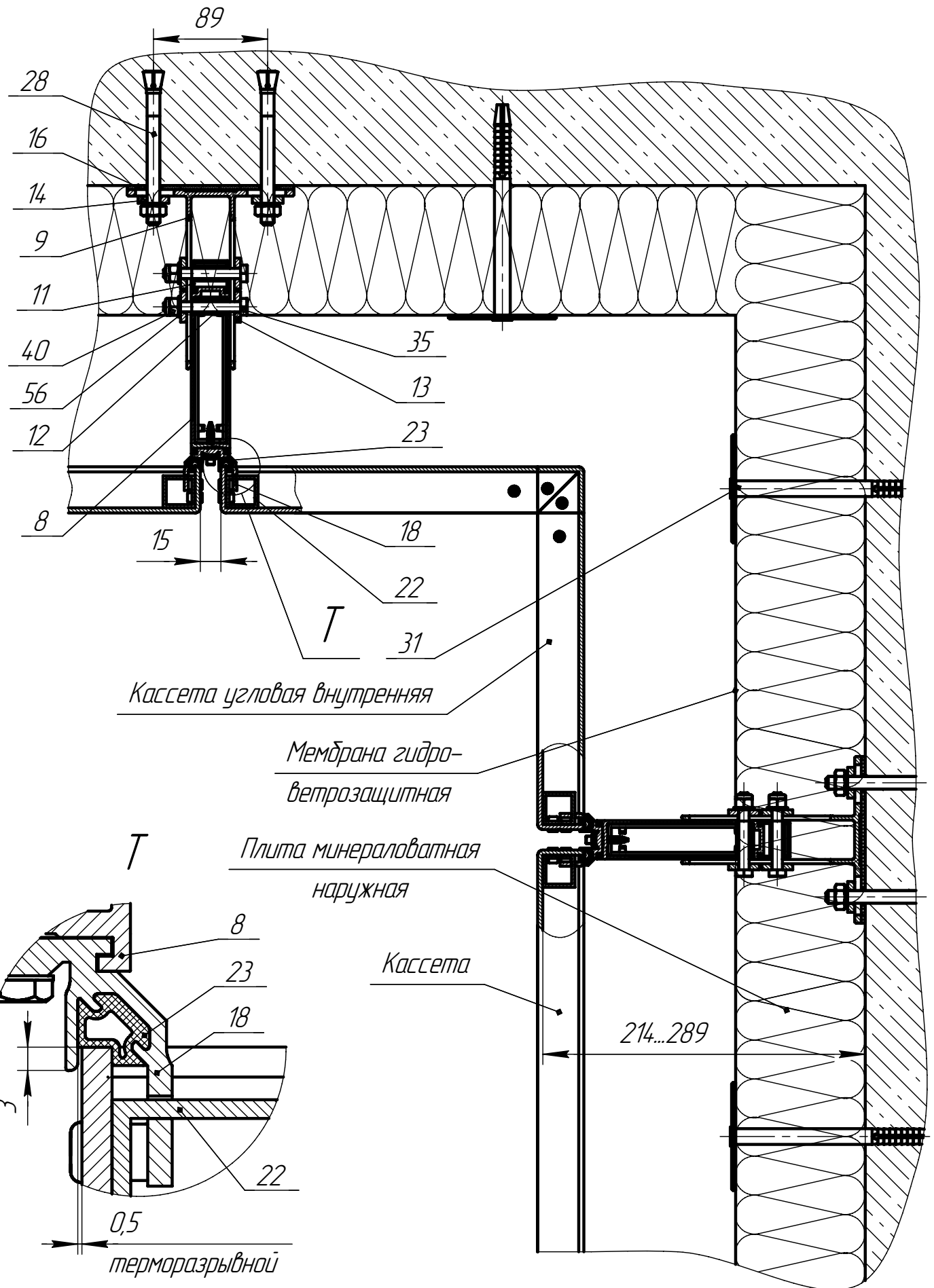
Инв. № подл.	Подп. и дата
Взам. инв. №	Инв. № дцкл.
Подп. и дата	
Инв. № подл.	

Изм.	Лист	№ докум.	Подп.	Дата
------	------	----------	-------	------

СФО-П5-50.10

Лист
31

13. Горизонтальное сечение внутреннего угла фасада



Инв. № подл.	Подп. и дата
Взам. инв. №	Инв. № дробл.
Подп. и дата	
Инв. № подл.	

Изм.	Лист	№ докум.	Подп.	Дата
------	------	----------	-------	------

СФТО-П5-50.10

Лист
32