

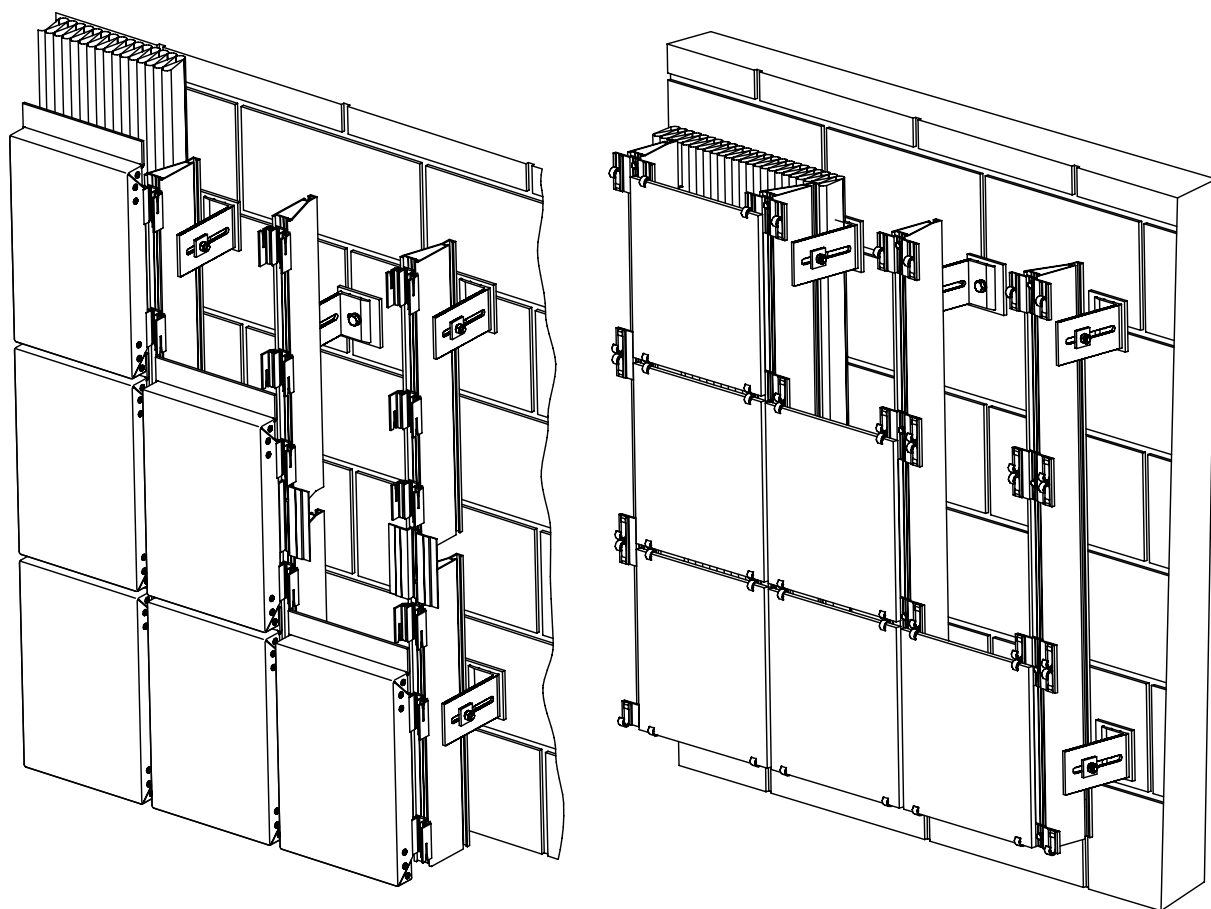
ПП "АМТТ Трейд"

Системы фасадные
теплоизоляционно-отделочные
СФТО "АМТТ *Діскавери*"

Технология монтажа СФТО

систем фасадных теплоизоляционно-отделочных

СФТО-АМД-01 ТХ



Київ-2008

Содержание

1. Общие требования к монтажу СФТО.....	2
2. Проведение инструктажа по технике безопасности.....	3
3. Подготовка фасада к монтажу СФТО.....	4
4. Испытание анкерных крепежных элементов.....	4
5. Ведомость материально-технических средств.....	5

Приложения:

СФТО-АМД-01.01 ТХ – Технология монтажа СФТО с облицовкой алюминиевыми и композитными кассетами, закрепленными кассетными салазками.

СФТО-АМД-01.02 ТХ – Технология монтажа СФТО с облицовкой плитам из керамогранита, закрепленными кляймерными салазками

Перв. примен.
Справ. №

Подп. и дата
Инв. № дцкл.
Взам. инв. №
Подп. и дата

Инв. № подл.

СФТО-АМД-01 ТХ				
Изм.	Лист	№ докум.	Подп.	Дата
Разраб.		Дидковский Н.В.		21.03.08
Проб.		Пережиров В.И.		
Н.контр.		Гончаренко В.В.		
Утв.		Лакей В.Н.		
Технология монтажа СФТО систем фасадных теплоизоляционно-отделочных				
			Лит.	Лист
			1	5
ПП "АМТТ Трейд", Украина				

1. Общие требования к монтажу СФТО

Системы фасадные теплоизоляционно-отделочные СФТО "АМТТ Дискавери" являются комплексным решением задач стоящих перед архитекторами, конструкторами по утеплению и облицовке зданий и сооружений любого типа и назначения.

Приступать к монтажу СФТО допускается только после:

- завершения общестроительных работ по возведению стен дома, установлению оконных и дверных блоков, обустройства крыши;
- проведения работ по обследованию здания;
- получения данных о несущей способности стены, результатах испытаний анкерных болтов на «вырыв»;
- разработки проектно-сметной документации и оформления разрешения на производство работ, подписанного заказчиком и организацией, выполняющей монтаж системы.

Не разрешается выполнение работ по монтажу СФТО:

- a) без наличия полного комплекта проектной документации, согласованной и утвержденной в установленном порядке;
- b) при отсутствии кровли и ограждений;
- c) во время дождя, или снегопада, при густом тумане;
- d) при ветре, скорость которого превышает 10 м/сек.;
- e) при температуре внешнего воздуха ниже минус 25°C.

Все работы по монтажу СФТО должны выполняться согласно проектной документации и «Альбому технических решений СФТО».

Монтаж СФТО следует производить с использованием строительных лесов, передвижных подмостей, монтажных подвесных люлек.

В процессе монтажа элементов системы выполнять пооперационный контроль качества работ и составлять акты на скрытые работы. Это должно выполняться в соответствии с действующей в подрядной организации «Системой управления контролем качества продукции», где указано, какие параметры и технологические процессы контролируются и лица, ответственные за выполнение этой работы. В составе комиссии, подписывающей акты на скрытые работы, должны быть лица (представители проектной организации), выполняющие авторский надзор.

Не допускается:

- консервация закрепленного на стене утеплителя без защитной мембраны;
- крепление каких-нибудь элементов непосредственно к фасадным кассетам.

Технологическая последовательность выполнения монтажа СФТО, в общем, включает в себя следующие этапы:

1. Проведение инструктажа по технике безопасности.
2. Подготовка фасада к монтажу СФТО.
3. Испытание анкерных крепежных элементов.
4. Обеспечение материально-техническими средствами.
5. Разметка и выполнение отверстий.
6. Установка кронштейнов.
7. Монтаж утеплителя.
8. Установка несущих профилей.
9. Монтаж облицовочных кассет.

Инд. № подл.	Подп. и дата
Взам. инв. №	Подп. и дата
Инд. № докл.	Подп. и дата

Изм.	Лист	№ докум.	Подп.	Дата
------	------	----------	-------	------

СФТО-АМД-01 ТХ

Лист
2

Пояснения к пунктам 1, 2, 3, 4 изложены ниже.

Содержание остальных операций по монтажу в зависимости от типа облицовки изложено в приложениях:

1. Технология монтажа СФТО с облицовкой алюминиевыми и композитными кассетами, закрепленными кассетными салазками **СФТО-АМД-01.01 ТХ**
2. Технология монтажа СФТО с облицовкой плитами из керамогранита, закрепленными кляммерными салазками **СФТО-АМД-01.02 ТХ**

2. Проведение инструктажа по технике безопасности

При производстве работ по монтажу систем фасадных теплоизоляционно-отделочных (далее СФТО) соблюдать правила техники безопасности, предусмотренные в СНиП 12-03-2001 «Безопасность труда в строительстве. Общие требования» и пожарной безопасности согласно ГОСТ 12.1.004-91.

Работы по монтажу системы могут выполнять организации, специалисты которых прошли обучение и имеют лицензию на право выполнения указанных работ. Все работы выполнять под контролем лица, ответственного за безопасное производство работ.

При работе с механизмами и оборудованием необходимо соблюдать требования безопасности, предусмотренные в инструкциях по эксплуатации данного оборудования.

Каждый рабочий, пользующийся электроинструментом, должен быть ознакомлен с инструкциями и правилами их технической эксплуатации, а также знать основные причины неисправностей и способы их устранения.

При возникновении неполадок в работе механизмов необходимый ремонт допускается производить только после их остановки и обесточивания.

Корпуса всех электрических механизмов должны быть надежно заземлены.

Разрешается работать только с исправным оборудованием. Подключать оборудование к сети должны лица, имеющие соответствующий допуск.

При производстве монтажных работ по устройству СФТО следует использовать навесные люльки, инвентарные трубчатые леса, передвижные леса и другие средства подмащивания, определённые проектом производства работ. Не допускается использовать приставные лестницы, случайные средства подмащивания и производить работы на рабочих местах без ограждений, расположенных на высоте более 1,3 м от уровня земли.

Погрузку, разгрузку и переноску материалов необходимо производить с соблюдением норм переноски тяжестей.

Инв. № подл.	Подп. и дата	Взам. инв. №	Инв. № дцкл.	Подп. и дата	СФТО-АМД-01 ТХ	Лист
						3
Изм.	Лист	№ докум.	Подп.	Дата		

3. Подготовка фасада к монтажу СФТО

Перед началом монтажа СФТО произвести обследование всех поверхностей стеновых (фасадных) конструкций (которые изолируются) и определить какие в них имеются фактические отклонения от вертикальной плоскости.

Освободит фасад от выступающих деталей (которые не являются конструктивными элементами дома) и специальных устройств (водостоки, кронштейны, антенны, вывески т.д.).

Наплывы бетона или кладочного раствора, а также непрочные фрагменты старой штукатурки удалить. В дальнейшем, при определении необходимой глубины установки дюбелей толщина штукатурного пласта в расчет не принимается.

В реконструируемых зданиях штукатурка, способная (по расчету) нести нагрузку от массы НФС, сохраняется.

В новом строительстве монтаж НФС может производиться на зданиях с железобетонным и металлическим каркасом и заполнением стеновых проемов полнотелым керамическим кирпичом или блоками из легких бетонов плотностью не менее 900 кг/м³.

Приемка наружных стен, предназначенных под монтаж НФС, производится в соответствии с требованиями СНиП и оформляется соответствующим «Актом».

При приемке законченных бетонных и железобетонных конструкций или частей сооружений следует проверять:

- соответствие конструкций рабочим чертежам;
- качество бетона по прочности и другим показателям, указанным в проекте;
- соответствие применяемых материалов установленным требованиям, подтвержденное актами на скрытые работы или актом на приемку ответственных конструкций.

Не допускаются дефекты бетонирования стен, колонн и перемычек, вызванные недостаточным уплотнением бетона и обнажением арматуры.

Для выполнения работ по монтажу системы здание разбивается на захваты и определяется порядок и последовательность перемещения монтажников с одной захватки на другую. Величина захваток и их количество в каждом случае определяются с учетом размеров фасадов здания, величины бригады монтажников, оснащения строительной организации оборудованием и оснасткой, условиями комплектации строительства материалами, изделиями и др. Захваткой может быть вся высота фасада, а можно фасад по высоте разделить на несколько захваток, учитывая наличие промежуточных карнизов, поясов и другие факторы. Разбивка фасадов здания на захваты и выбор средств для работы монтажников на высоте (подмости, люльки, подъемные платформы и т.п.) выполняется в проектной документации или в технологических картах.

4. Испытание анкерных крепежных элементов

Тип анкерных крепежных элементов определяется на стадии выполнения проектной документации с обязательным проведением испытания на вытягивание (вырывание) выбранного дюбеля, непосредственно на несущих стенах данного здания.

Акт испытания дюбелей является частью проектной документации

Допустимые нагрузки на дюбеле определяются путем пробной закладки крепежных изделий в количестве 15 шт. каждого вида и последующего их вытягивания с фиксацией усилия вытягивания (вырывания). По пяти наихудших результатах определяется среднее значение, которое увеличивается на 0,14 для анкерных дюбелей и на 0,2 для тарельчатых дюбелей. Независимо от полученных результатов допустимая нагрузка не может превышать значений, приведенных в паспорте дюбеля и в проектной документации.

Исп.	Лист	№ докум.	Подп.	Дата	СФТО-АМД-01 ТХ	Лист
						4
Изм.	Лист	№ докум.	Подп.	Дата		
Исп.	Лист	№ докум.	Подп.	Дата		
Взам. инв. №	Инв. № д/дкл.	Подп. и дата	Подп. и дата	Исп.	Лист	

5. Ведомость материально-технических средств

№ пп	Наименование	Нормативный документ
1	Перфоратор	
2	Электродрель	
3	Гаикоберт	
4	Набор ключей: торцевой и тарырованный	
5	Буры по бетону ϕ 6, 8, 10, 12, 14, 16 мм	
6	Сверла по металлу ϕ 3; 4,2; 5; 6; 8 мм	
7	Пистолет для заклепок	
8	Ножницы по металлу	
9	Уровень строительный L=2м	ГОСТ 9416-83
10	Уровень строительный L=2м	ГОСТ 7948-80
11	Рулетка металлическая L=20м	ДСТУ 4179-03
12	Молоток слесарный	ГОСТ 2370-77Е
13	Кусачки торцевые	ГОСТ 28037-89Е
14	Плоскогубцы комбинированные	ГОСТ 5547-93Е
15	Рамка ножовочная	ГОСТ 17270-71Е
16	Полотна ножовочные	ГОСТ 6645-86
17	Лобзик ручной, электрический	
18	Линейка металлическая L=1м	ГОСТ 427-75
19	Угольник металлический	
20	Штангенциркуль ШЦ-1-125	ГОСТ 166-89
21	Отвертка	
22	Планировщик вертикально-горизонтальный лазерный	
23	Индивидуальные средства защиты: -перчатки -рабочие костюмы -обувь -страховочные пояса	

Инд. № подл.	Подп. и дата	Взам. инв. №	Инв. № дцкл.
--------------	--------------	--------------	--------------

Изм.	Лист	№ докум.	Подп.	Дата	СФО-АМД-01 ТХ	Лист 5
------	------	----------	-------	------	----------------------	-----------